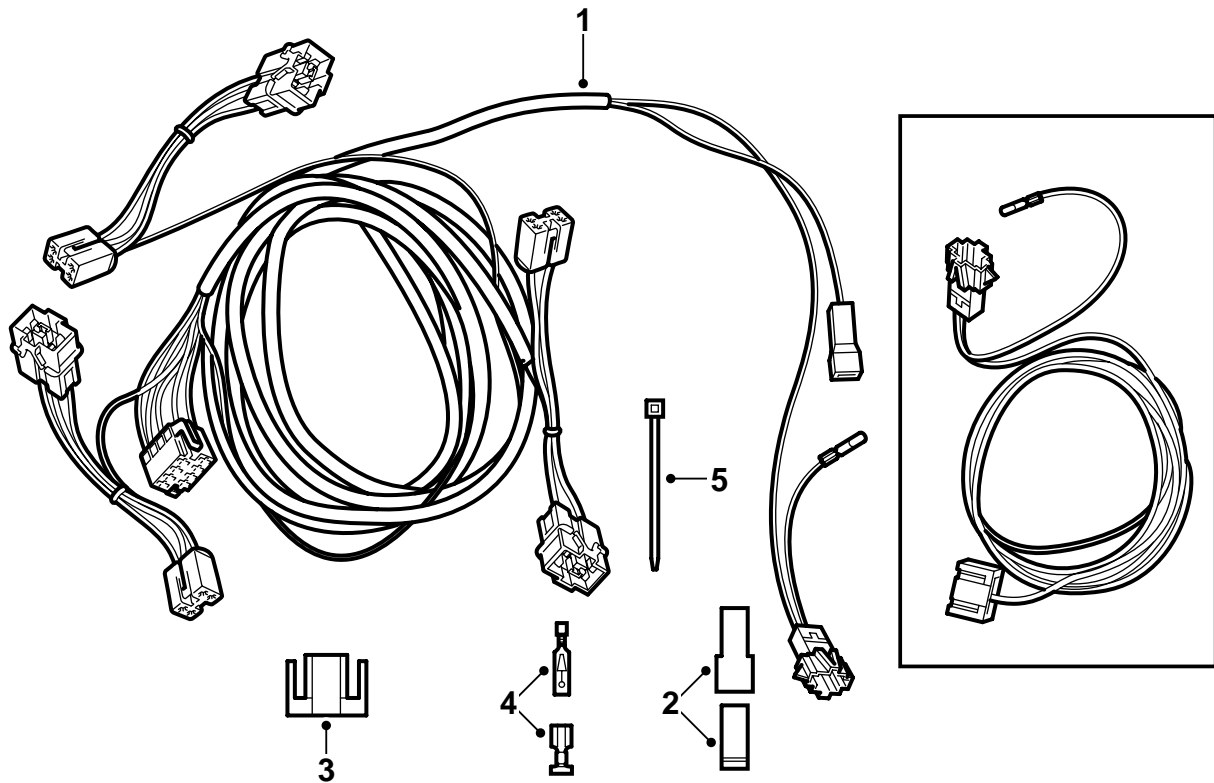


**SAAB****MONTERINGSANVISNING · INSTALLATION INSTRUCTIONS  
MONTAGEANLEITUNG · INSTALLATIONS DE MONTAGE**

## Saab 900 M94-M98, Saab 9-3

Bedrading aanhangercontact, bediening

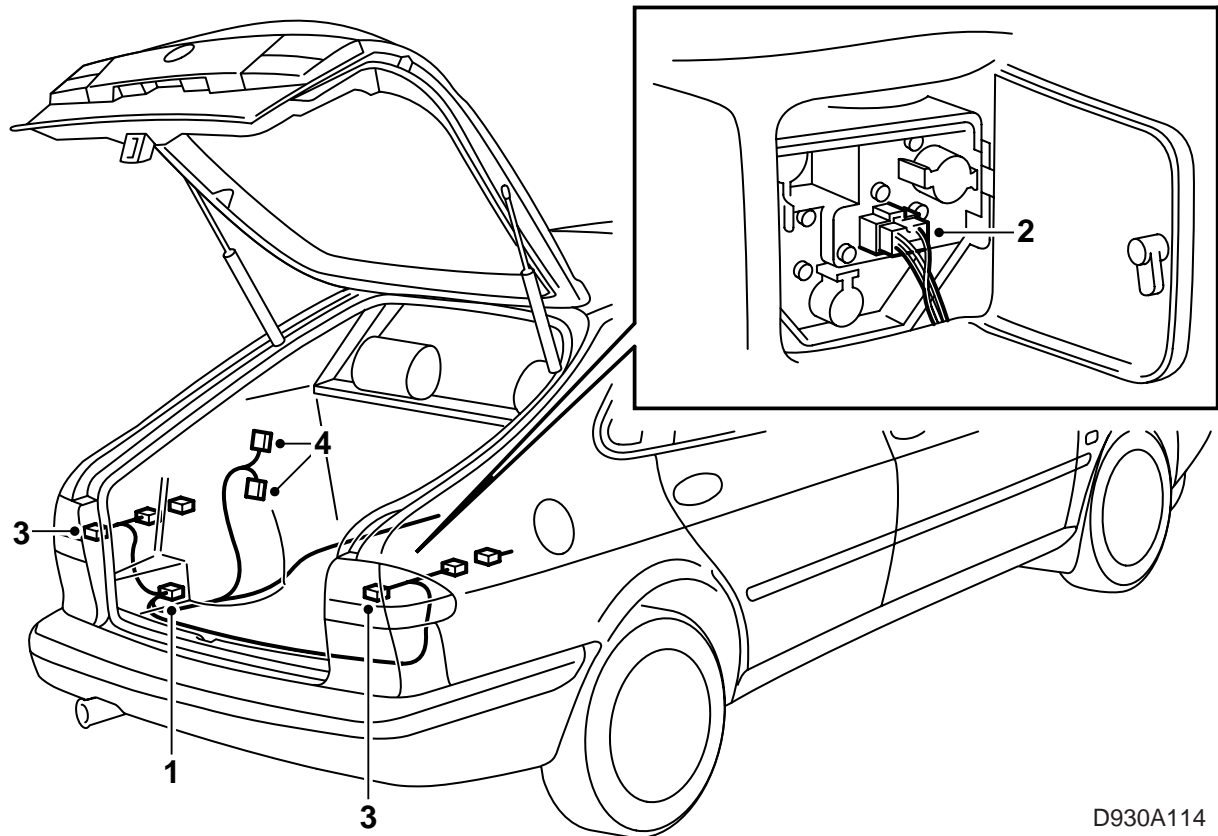
Accessories Part No.	Group	Date	Instruction Part No.	Replaces
400 112 090	9:37-1	Jun 99	52 46 095	75 04 06 Oct 95 86 79 300



D930A113

- 1 Bedrading
- 2 1-polige connector (2 st.)
- 3 2-polige connector
- 4 Kabelschoen (2 st.)
- 5 Kabelbinder (5 st.)

Voor RHD-voertuigen hebt u bovendien de kit met art.nr. 400 101 663 nodig.



D930A114

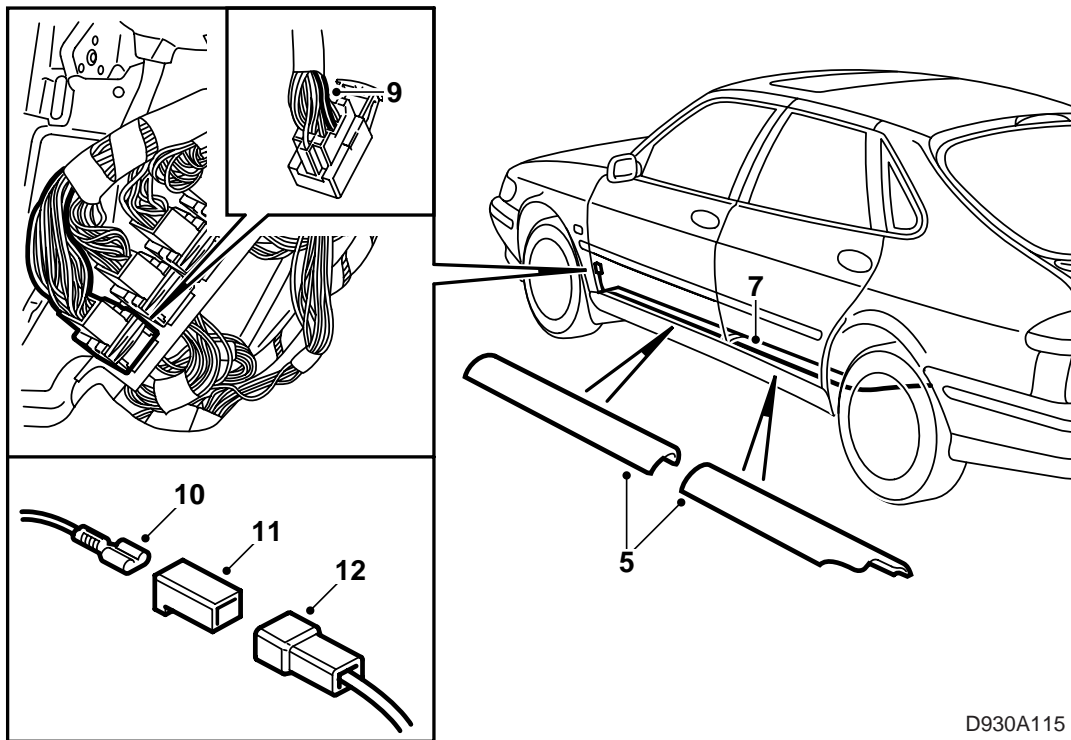
#### Uitgangspositie:

De achterste dorpellijst is verwijderd.

De zijbekleding linksachter is verwijderd.

De trekhaak met de bedrading is gemonteerd.

- 1 Sluit de 8-polige connector aan op de bedrading van het aanhangercontact.
- 2 Neem de connectoren van de achterste combi-lamphuizen los.
- 3 De connector met de artikelnummerhuls uit de montagekit sluit u aan op het linker achterlicht en de andere connector op dezelfde bedrading op het rechter achterlicht.
- 4 Haal de zwarte, 4-polige verbinder achter het linker wielhuis in de bagageruimte los en sluit de resterende 4-polige connectoren van de bedieningsbedrading aan.



D930A115

5 Demonteer de dorpellijsten aan de linkerszijde en de dekplaat die onder het stuurwiel zit.

**RHD:** Demonteer het dashboardkastje.

6 **3D:** Demonteer de zijbekleding die links bij de achterbank zit.

7 Trek de bedrading uit de kit vanuit de bagageruimte langs de linkerszijde van de auto naar het dashboard toe.

8 Klap de mat opzij die over de connectoren op de console onder aan de A-stijl ligt.

Ga naar punt 16 als u aan een Saab 9-3 werkt.

### 900

9 Knip de PAARSE draad aan pen 13 van de grijze, 33-polige verbinder zo dicht mogelijk op de verbinder af.

10 Strip de draad over een lengte van ca. 15 mm en sluit de draadbus uit de kit op de draad aan.

11 Monteer de draadbus in de 1-polige connector uit de kit.

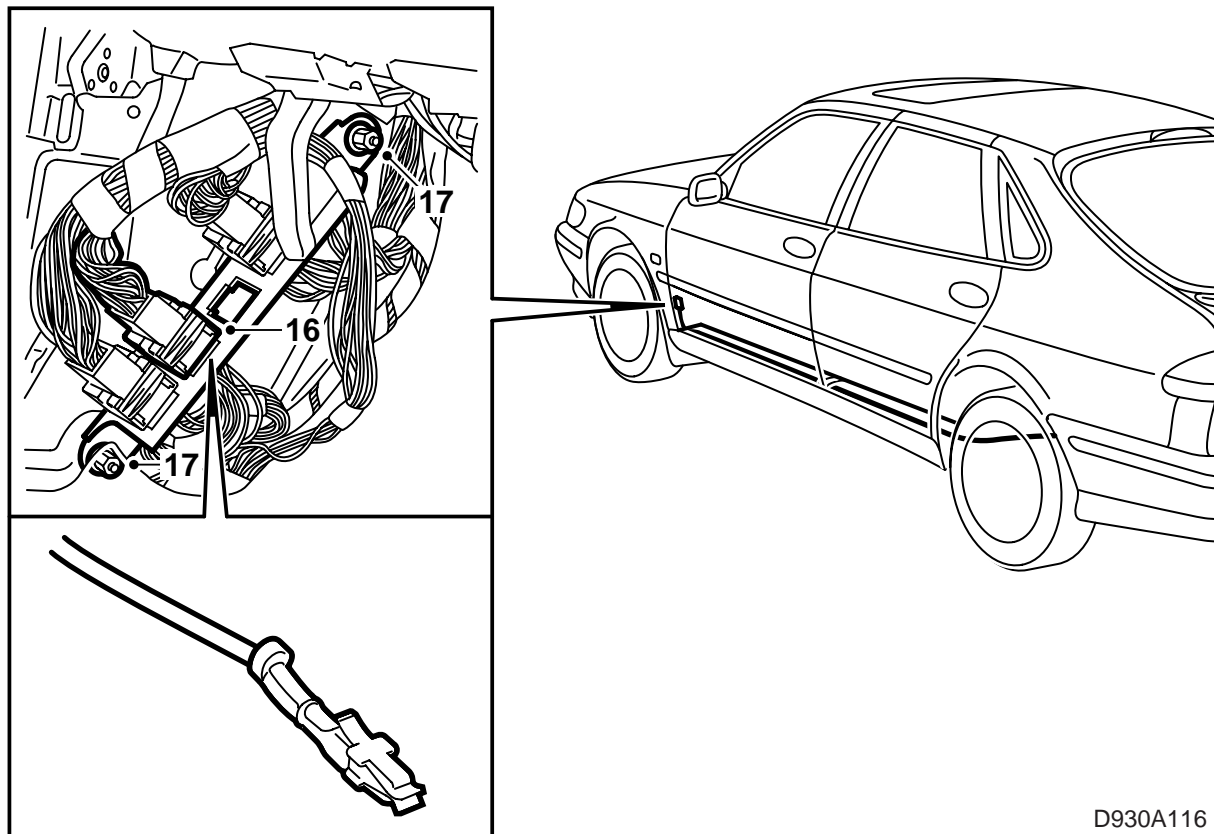
12 Knip de kabelschoen van de PAARSE draad uit de kit af.

13 Strip de draad over een lengte van ca. 15 mm en sluit de draadpen uit de kit op de draad aan.

14 Monteer de draadpen in de 1-polige connector uit de kit.

15 Duw de beide connectorhelften in elkaar.

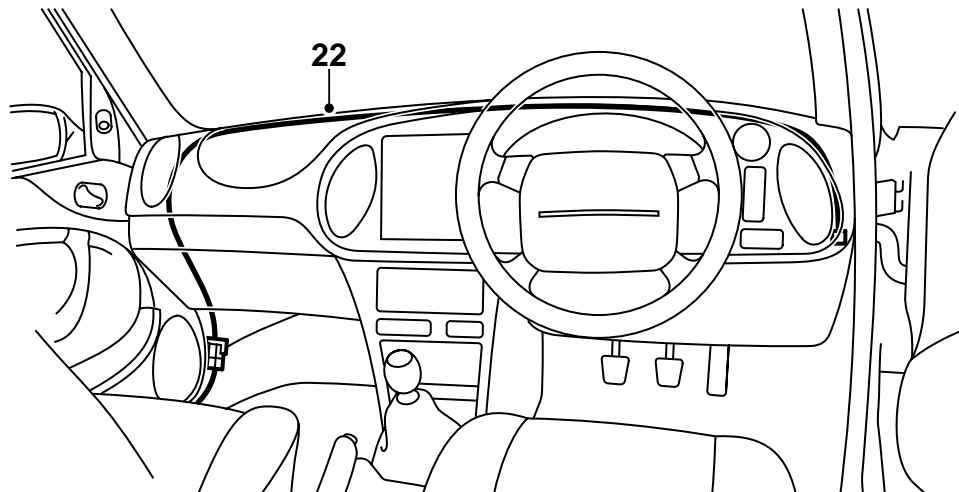
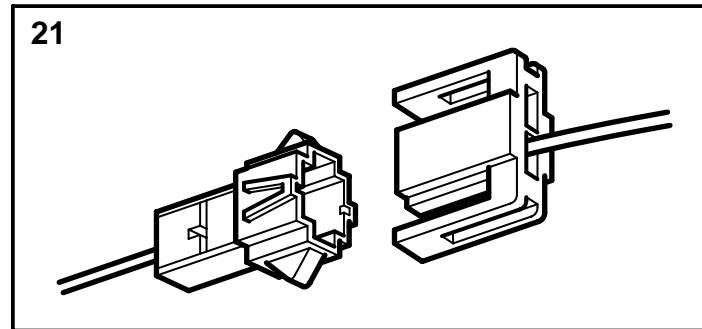
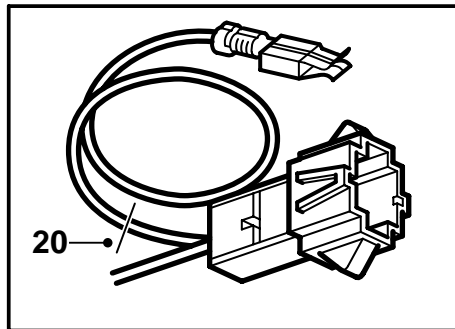
Ga naar punt 20 als u aan een RHD-voertuig werkt. Ga anders naar punt 23.



D930A116

**9-3**

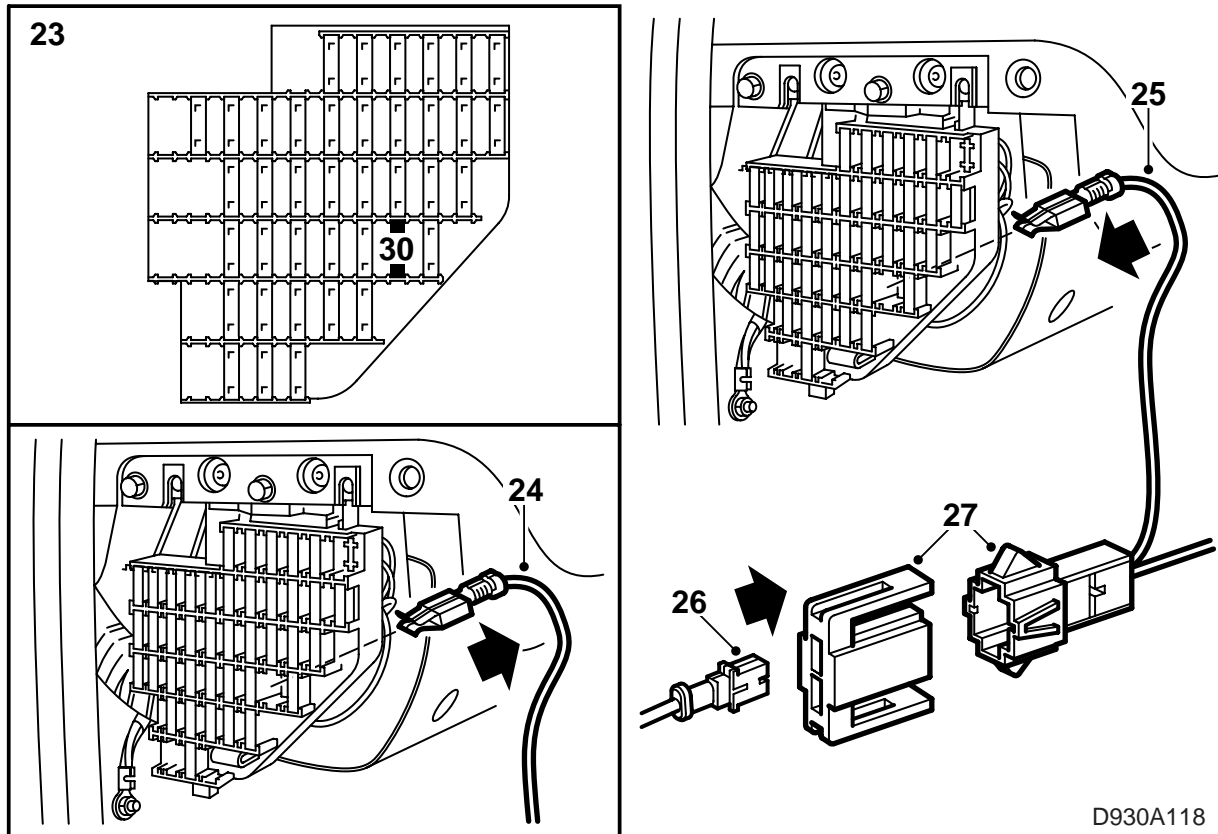
- 16 Neem de blauwe, 33-polige verbinder los.
- 17 Draai de twee moeren los, waarmee de verbinderconsole vastzit en klap de console omhoog.
- 18 Sluit de PAARSE draad uit de kit aan op pen 7 van de blauwe verbinder op de verbinderconsole.
- 19 Schroef de verbinderconsole vast en sluit de 33-polige connector aan.



D930A117

**RHD**

- 20 Knip de BLAUW-WITTE draad bij de 2-polige connector af.
- 21 Sluit de draad voor RHD-voertuigen (uit de kit met art.nr. 400 101 663) aan op de connector en trek de draad naar de rechterzijde van het dashboard.
- 22 Let erop dat u de bedrading zodanig vastzit dat deze niet tegen bewegende onderdelen aan komt.



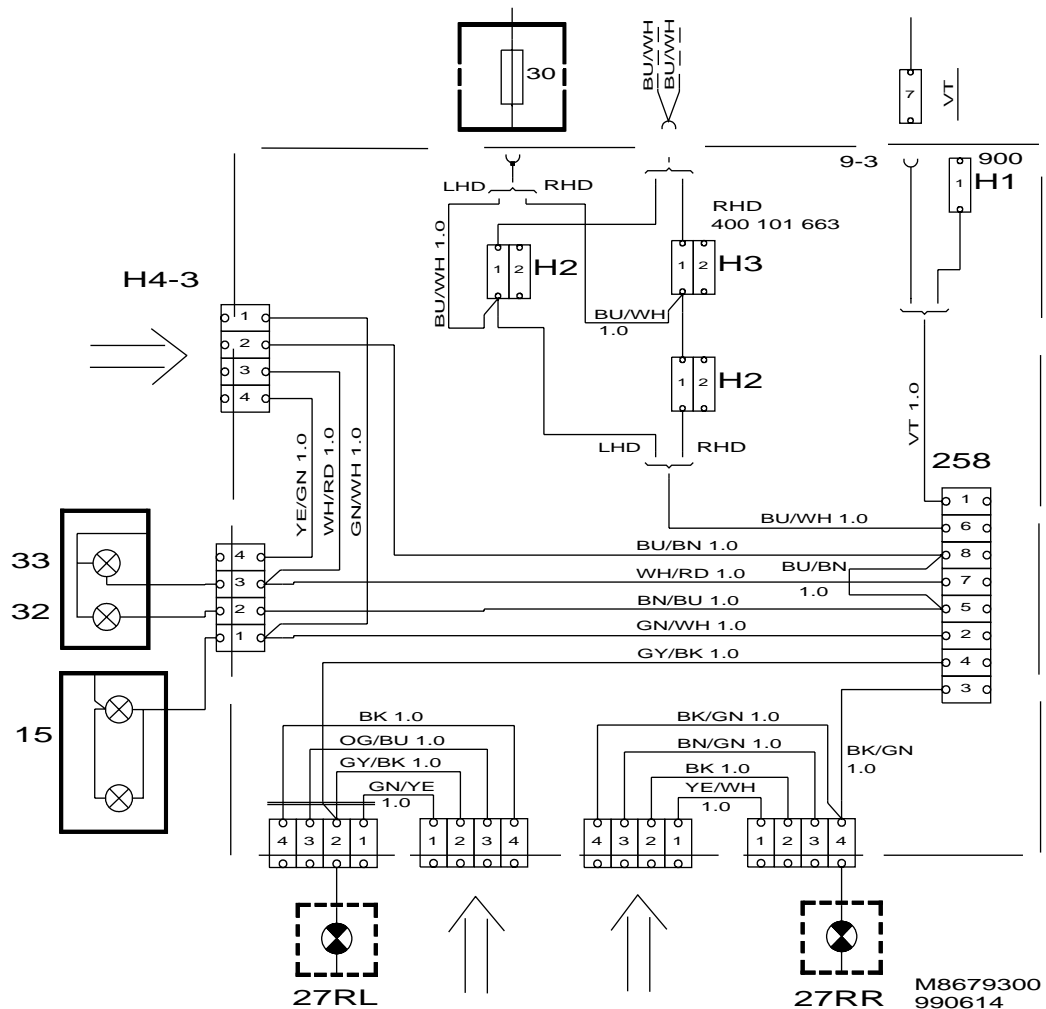
D930A118

**LHD + RHD**

- 23 Haal zekering 30 voor de achterlichten uit de zekeringhouder die aan de korte kant van het dashboard zit.
- 24 Haal de kabelschoen aan de twee blauw-witte draden van de pennen los.
- 25 Sluit de blauw-witte draad uit de kit op de pen aan.
- 26 De verwijderde kabelschoen monteert u op pos. 1 van de 2-polige connector uit de kit.
- 27 Sluit de connectoren aan.
- 28 Plaats de zekering terug.
- 29 Controleer de werking.
- 30 Plaats alle verwijderde onderdelen terug.

## Bedradingschema

In het onderstaande bedradingschema staan de onderdelen van de montagekit binnen de aangegeven rechthoek. De pijlen geven aan waar de connectoren van de bedrading moeten worden aangesloten.



Pos.nr.	Aanduiding
15	Kentekenplaatverlichting
27RL	Richtingaanwijzer, linksachter
27RR	Richtingaanwijzer, rechtsachter
32	Achterlichten
33	Mistachterlicht
258	Verbinder voor de bedrading van het aanhangercontact
H1	1-polige verbinder
H2	2-polige verbinder
H3	2-polige verbinder uit de RHD-kit
H4-3	Zwarte, 4-polige verbinder achter het linker wielhuis