

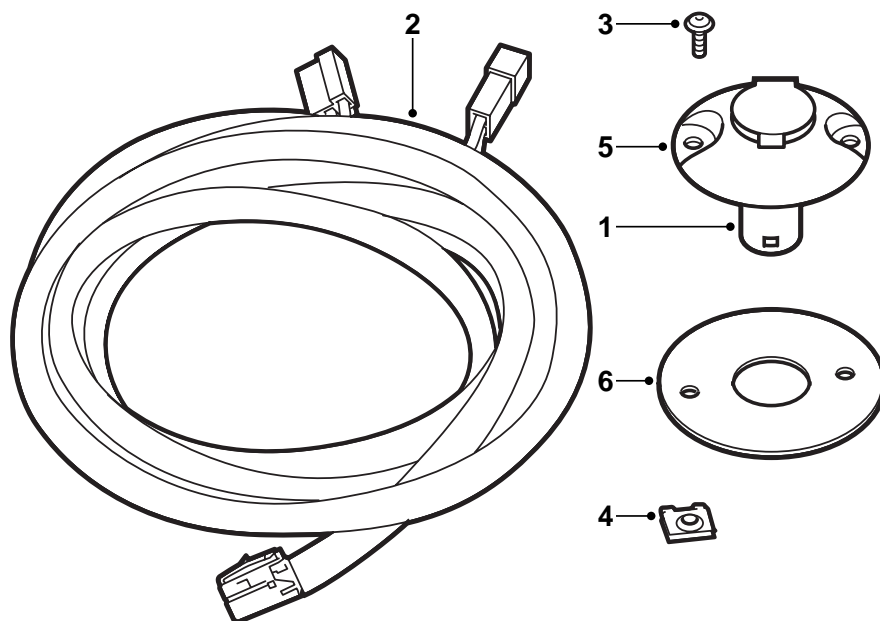


**MONTERINGSANVISNING · INSTALLATION INSTRUCTIONS
MONTAGEANLEITUNG · INSTRUCTIONS DE MONTAGE**

Saab 900 M94-, Saab 9-3, Saab 9-5 4D

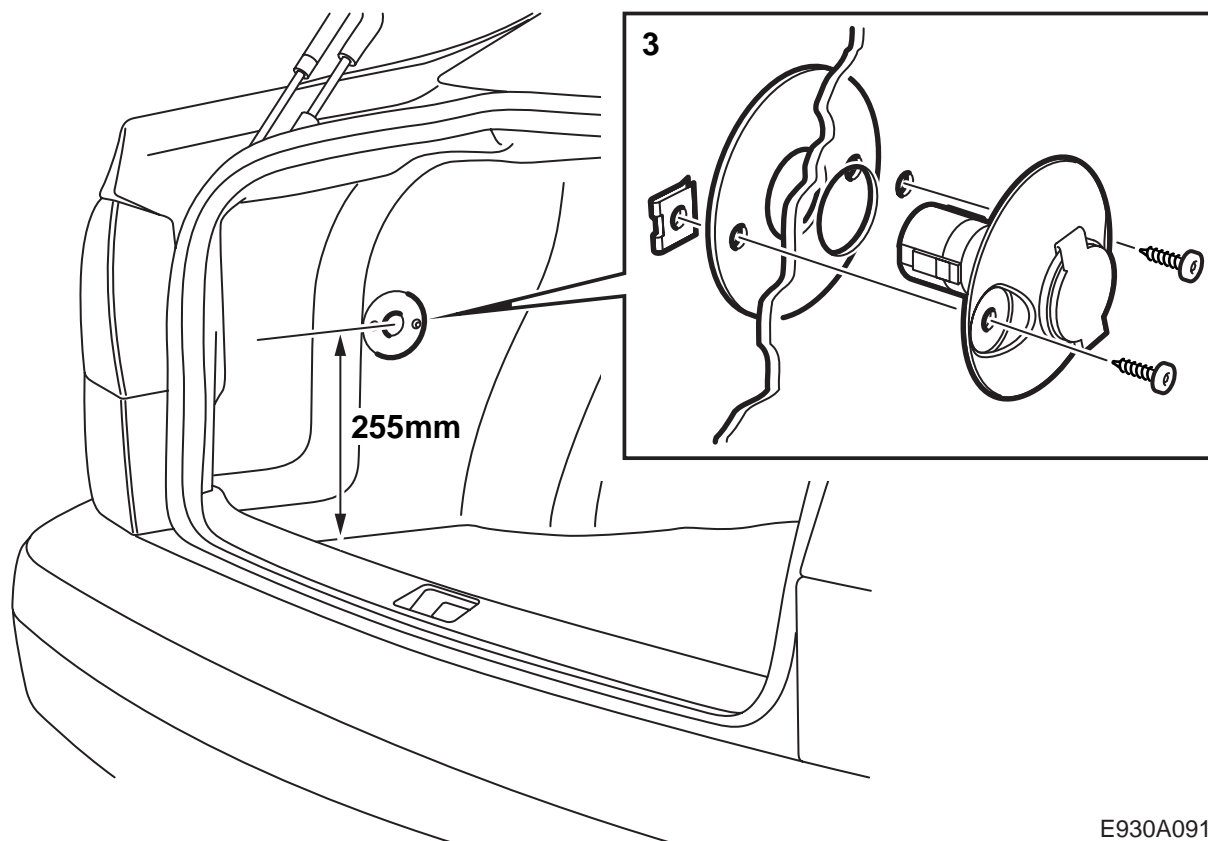
12V-aansluiting in bagageruimte

Accessories Part No.	Group	Date	Instruction Part No.	Replaces
400 112 314 86 90 372	9:37-02	Sept 06	86 92 238	86 92 238 Jan 99



E930A090

- 1 12V-aansluiting
- 2 Bedrading
- 3 Schroeven (2 st.)
- 4 Clips (2 st.)
- 5 Afdekking
- 6 Montageframe



E930A091

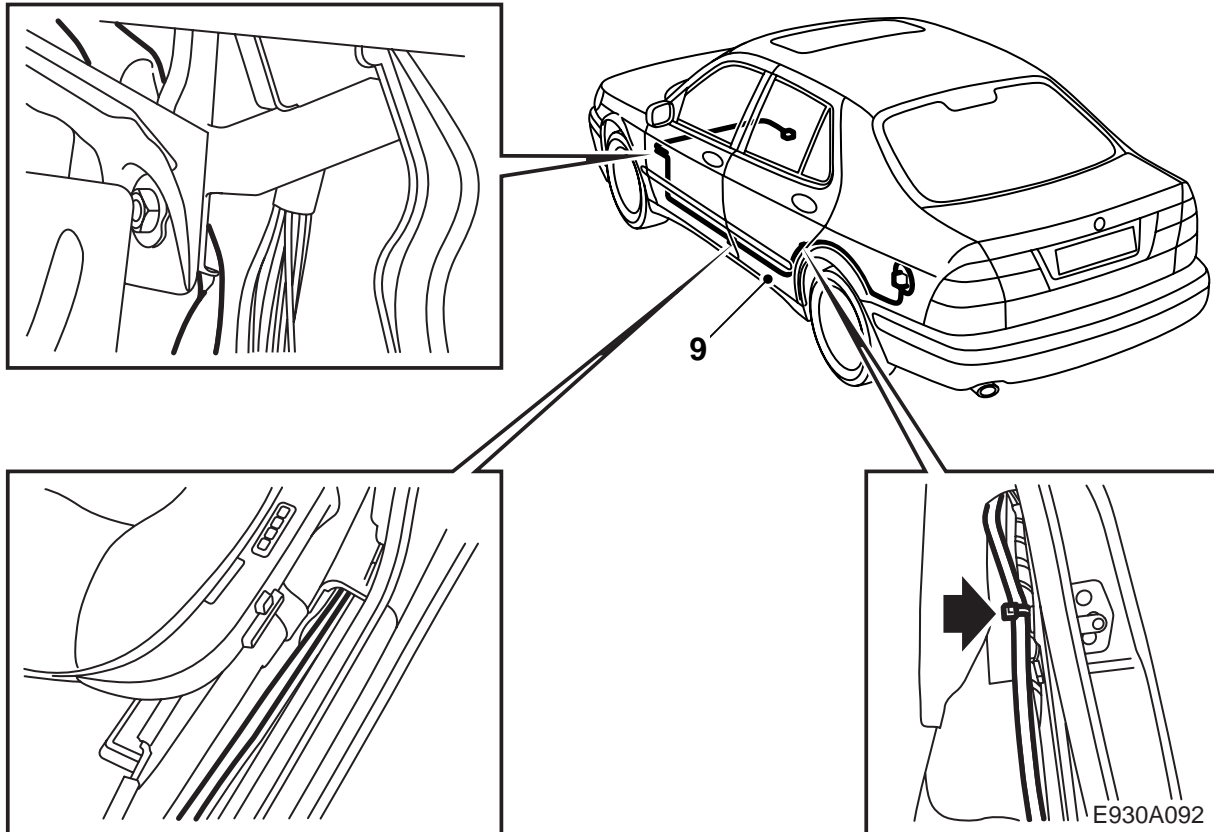
stekkerbus (vrouwkje) aan op de aansteker.

9-5

- 1 Breng het montageframe net voor het geperste deel van de zijbekleding aan - zie figuur - zodat het middelpunt 255 mm boven de vloer komt te zitten. Controleer of het montageframe niet boven het vlakke gedeelte van de bekleding uitsteekt. Snijd rond het opgemeten middelpunt een gat uit met een doorsnede van 30 mm.
- 2 Demonteer de dorpellijst van de bagageruimte.
- 3 Draai de drie kunststof moeren los en klap de bekleding in de bagageruimte opzij. Zet de 12V-aansluiting, het montageframe met de 2 schroeven en 2 clips vast. Controleer of het deksel op de aansluiting naar boven toe openslaat.
- 4 Demonteer de dorpellijst die aan de linkerzijde zit.
- 5 Verwijder de afdekking die links onder het dashboard is aangebracht.
- 6 **RHD:** Demonteer de zijbekleding van de middenconsole.
- 7 Verwijder de ACC-unit of het bedieningspaneel voor verwarming en ventilatie.
- 8 Neem de elektrische aansluiting van de aansteker los en sluit deze aan op de stekker (manetje) van de bedrading. Sluit vervolgens de

N.B.

Pas de lengte van de bedrading zodanig aan dat demontage mogelijk is.



- 9 Trek de bedrading langs de bestaande bedrading naar de bagageruimte (u moet de bedrading bij de drempels in de kabelgoot leggen). Trek de bedrading onder het schuimplastic blok en de luchtkoker bij de B-stijl langs.

U moet de afdichtstrip van het achterportier aan de achterkant losmaken om de bedrading de bagageruimte in te kunnen trekken.

- 10 Sluit de bedrading aan op de 12V-aansluiting en controleer of u 12V kunt afnemen aan de aansluiting in de bagageruimte.

N.B.

Pas de lengte van de bedrading zodanig aan dat demontage mogelijk is.

- 11 Zet de bedrading op een aantal geschikte punten zodanig vast dat deze niet bekneld of beschadigd raakt.

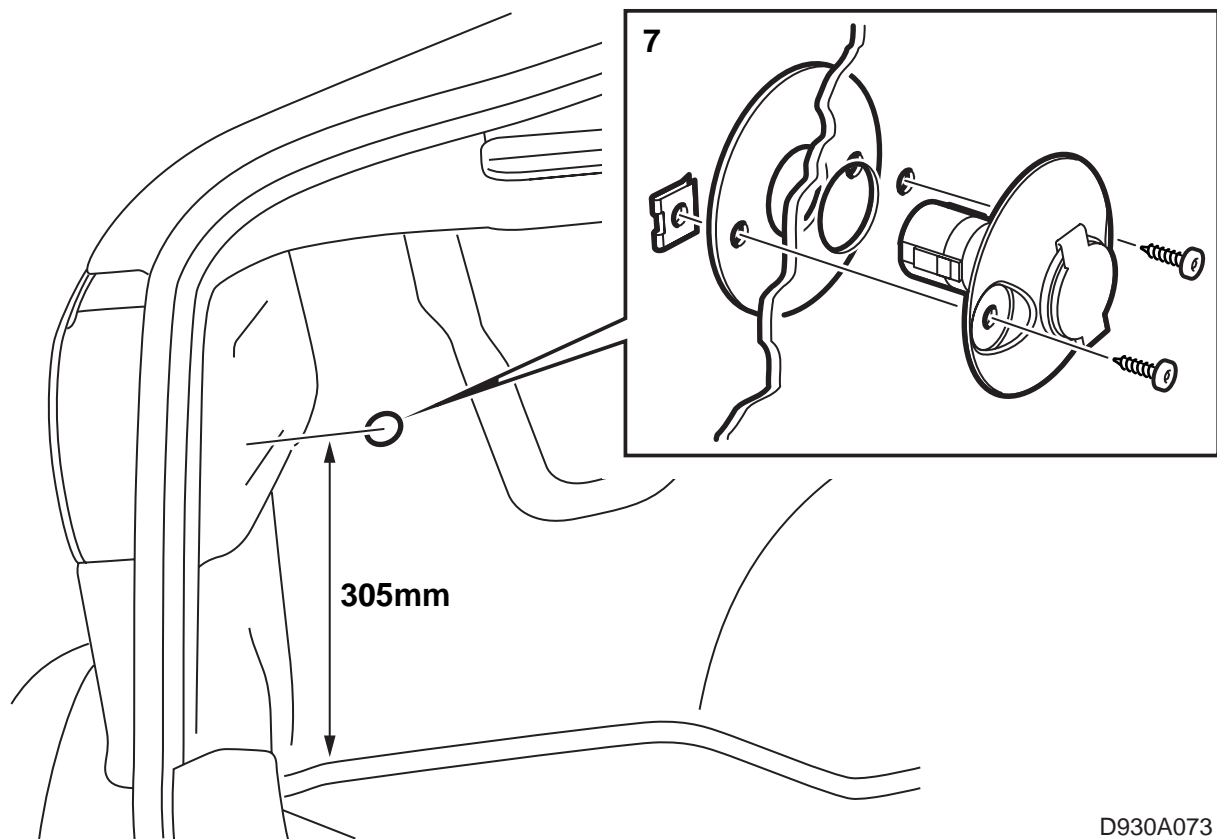
WAARSCHUWING

Controleer of de bedrading niet langs scherpe randen kan schuren om kortsluiting of beknelling bij het verstellen van het stuurwiel te voorkomen.

- 12 Breng de bekleding in de bagageruimte aan en monteer de dorpellijst van de bagageruimte.
 13 Monteer de dorpellijsten aan de linkerkant.
 14 **RHD:** Monteer de zijbekleding op de midden-

console.

- 15 Monteer de afdekking onder het dashboard of het dashboardkastje.
 16 Plaats de ACC-unit of het bedieningspaneel voor verwarming en ventilatie terug.



D930A073

900/9-3

- 1 Klap het zit- en het ruggedeelte van de achterbank voorover.
- 2 Trek de afdichtingen van de linker portieren aan de onderkant los.
- 3 Breng het montageframe net achter het geperste deel van de zijbekleding aan - zie figuur - zodat het middelpunt 305 mm boven de vloer komt te zitten. Snijd rond het opgemeten middelpunt een gat uit met een doorsnede van 30 mm.
- 4 Verwijder de achterste verankeringsogen en de dorpellijst uit de bagageruimte.
- 5 Til de hoedenplank uit de auto.
- 6 Draai de schroeven los waarmee het montageframe voor de luidspreker linksachter vastzit.
- 7 Draai de kunststof moer bij het linker achterlicht los en klap het linker gedeelte van de bagageruimtebekleding opzij. Breng de 12V-aansluiting, de afdekking en het montageframe aan met de 2 schroeven en de 2 clips. Controleer of het deksel op de aansluiting naar boven toe openslaat (zie figuur).

N.B.

Zet de antennekabel zodanig vast dat deze niet beschadigd kan raken.

van de auto en haal het onderste gedeelte van de bekleding op de linker B-stijl los.

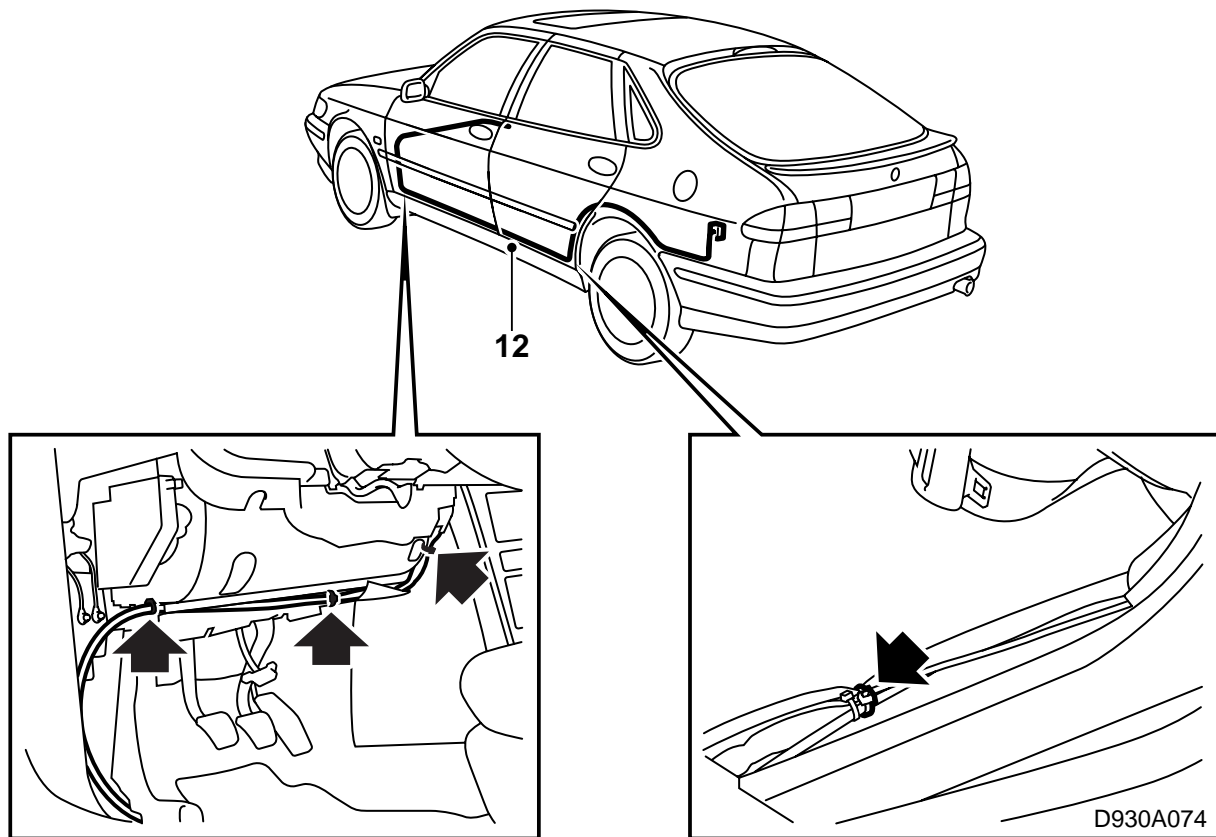
2D/3D: Verwijder de zijbekleding en de dorpellijst die links in de auto zijn aangebracht.

- 8 **5D:** Verwijder de dorpellijsten aan de linkerzijde

- 9 **LHD:** Neem de diagnose-aansluiting los en verwijder de dekplaat die links onder het dashboard is aangebracht (met 7 schroeven en 2 clips).
RHD: Demonteer het dashboardkastje.
- 10 Verwijder de asbak en het losse inzetbakje.
- 11 Neem de elektrische aansluiting van de aansteker los en sluit deze aan op de stekker (mannetje) van de bedrading. Sluit vervolgens de stekkerbus (vrouwetje) aan op de aansteker.

N.B.

Pas de lengte van de bedrading zodanig aan dat demontage mogelijk is.



- 12 Trek de bedrading langs de bestaande bedrading naar de bagageruimte (u moet de bedrading bij de drempels in de kabelgoot leggen).
- 13 Sluit de bedrading aan op de 12V-aansluiting en controleer of u 12V kunt afnemen aan de aansluiting in de bagageruimte.

N.B.

Pas de lengte van de bedrading zodanig aan dat demontage mogelijk is.

- 14 Zet de bedrading op een aantal geschikte punten zodanig vast dat deze niet bekneld of beschadigd raakt.



WAARSCHUWING

Controleer of de bedrading niet langs scherpe randen kan schuren om kortsluiting of beknelling bij het verstellen van het stuurwiel te voorkomen.

- 15 Breng de bekleding in de bagageruimte aan en trek de schroeven in het montageframe voor de linker luidspreker vast. Draai ook de kunststof moer van de bagageruimtebekleding vast.
- 16 Monteer de dorpellijst en de achterste verankeringssogen in de bagageruimte.
- 17 **5D:** Monteer het onderste gedeelte van de bekleding op de linker B-stijl.

- 18 **LHD:** Monteer de dekplaat die links onder het dashboard zit (met 7 schroeven en 2 clips) en plaats de diagnose-aansluiting terug.
RHD: Monteer het dashboardkastje.
- 19 Plaats het losse inzetbakje terug en breng de asbak aan.
- 20 Duw de afdichtingen op de linker portieren van de auto terug.
- 21 **5D:** Monteer de dorpellijsten aan de linkerkant van de auto.
2D/3D: Monteer de zijbekleding en de dorpellijst.
- 22 Klap het rug- en het zitgedeelte van de achterbank achterover.
- 23 Til de hoedenplank in de auto.