

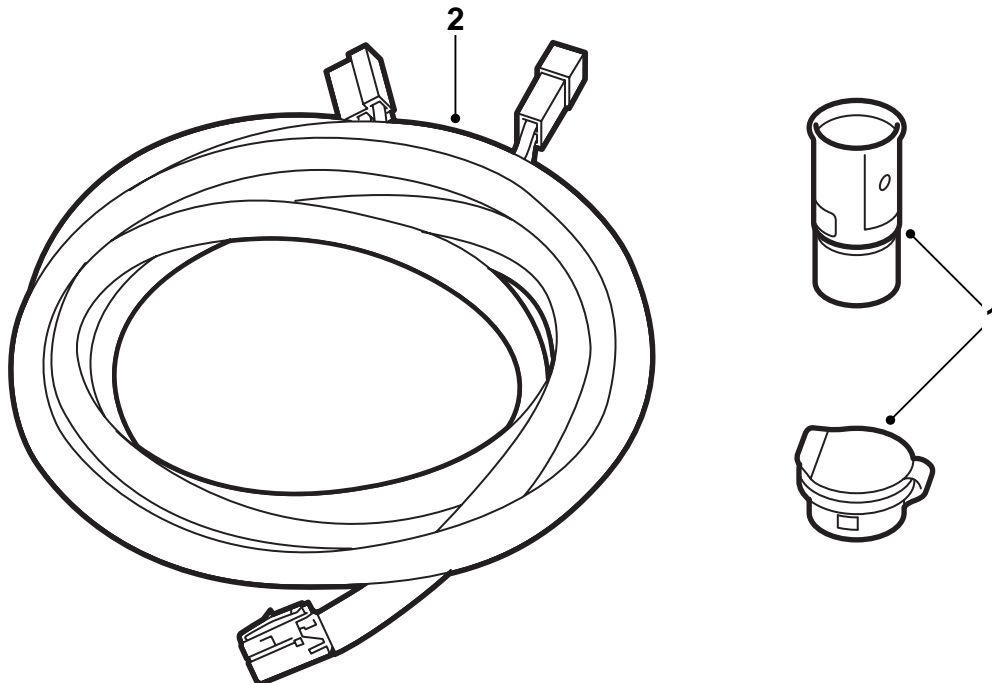


**MONTERINGSANVISNING · INSTALLATION INSTRUCTIONS  
MONTAGEANLEITUNG · INSTRUCTIONS DE MONTAGE**

## Saab 9-5 5D

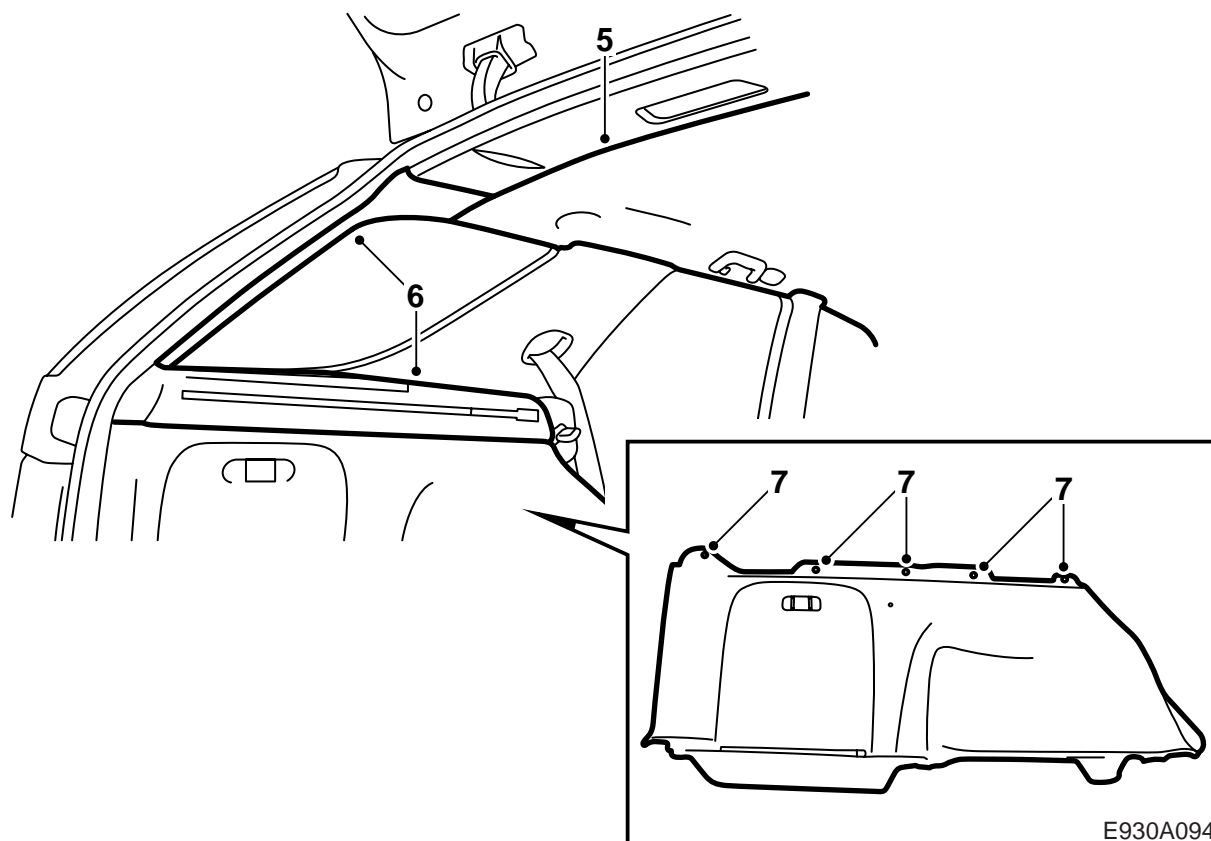
### 12V-aansluiting in bagageruimte

Accessories Part No.	Group	Date	Instruction Part No.	Replaces
400 112 322 86 90 950	9:37-03	Sept 06	86 92 220	86 92 220 Mar 00



E930A093

- 1 12V-aansluiting
- 2 Bedrading

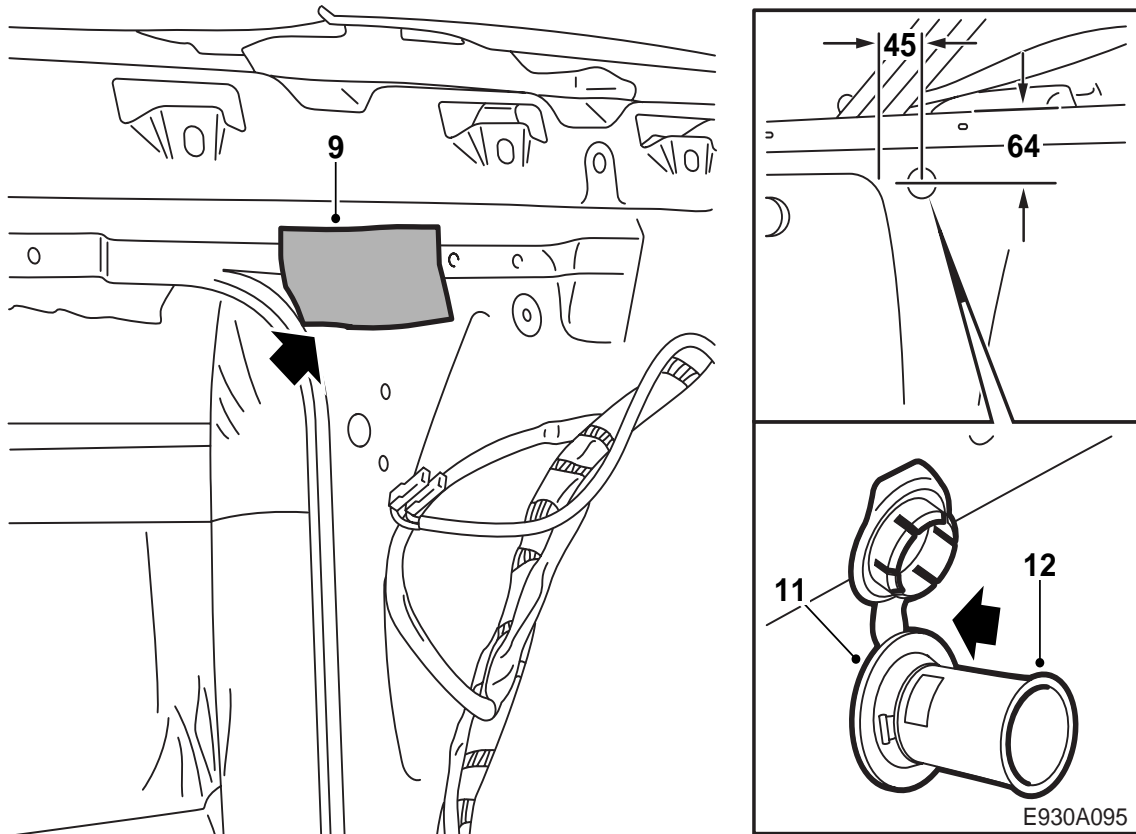


- 1 Klap het linker zitgedeelte en ruggedeelte van de achterbank voorover en verwijder de dekplaat die tussen het linker achterportier en de rugleuning is aangebracht.
- 2 Verwijder de bagagerolhoes.
- 3 Demonteer de dorpellijst.
- 4 Haal het linker opbergvak van de vloer.
- 5 Neem de afdekking achter aan het plafond los en trek de aansluiting voor de verlichting los.
- 6 Demonteer de bekleding van de linker D-stijl en verwijder de linker steun voor de bagagerolhoes (3 schroeven).
- 7 Draai de schroeven uit de bovenkant van de linker zijbekleding los en verwijder de bekleding.

### **N.B.**

Als de auto is voorzien van een cd-wisselaar in het opbergvak van de zijbekleding, moet u de aansluiting van de cd-wisselaar losnemen.

- 8 Verwijder de geluidsisolatieplaat die onder het oprolmechanisme voor de linker gordel van de achterbank is aangebracht.



de connector (vrouwetje) aan op de aansteker.

9 Plak een stuk textieltape op de plaats die in de figuur staat aangegeven.

10 Snijd de isolatielaag van de achterkant van de zijbekleding af in het gebied waar u het gat aanbrengt.

Boor een gat voor de aansluiting, zie figuur. Gebruik daarvoor een boor ter dikte van de paspen van de gatzaag. Zaag het gat daarna op met een gatzaag van 29 mm.

11 Duw het zwarte gedeelte van de aansluiting in het gat. Controleer of het deksel naar boven toe openslaat.

12 Steek het ongelakte stuk in de zwarte bus en duw de beide delen in elkaar vast.

13 Demonteer de dorpellijst die aan de linkerzijde zit.

14 Verwijder de afdekking die links onder het dashboard is aangebracht.

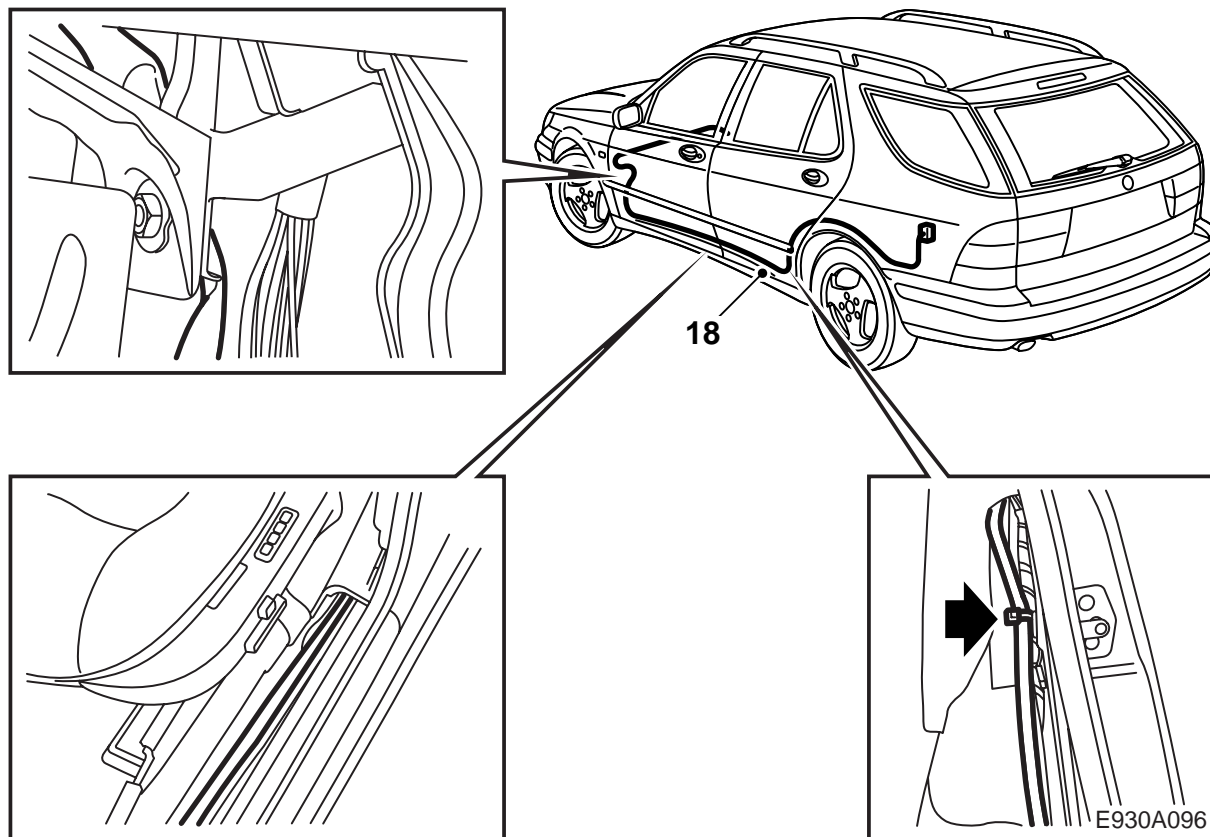
15 **RHD:** Demonteer de zijbekleding van de middenconsole.

16 Verwijder de ACC-unit of het bedieningspaneel voor verwarming en ventilatie.

17 Neem de elektrische aansluiting van de aansteker los en sluit deze aan op de connector (mannetje) van de bedrading. Sluit vervolgens

### **N.B.**

Pas de lengte van de bedrading zodanig aan dat demontage mogelijk is.



- 18 Trek de bedrading langs de bestaande bedrading naar de bagageruimte (u moet de bedrading bij de drempels in de kabelgoot leggen). Trek de bedrading onder het schuimplastic blok en de luchtkoker bij de B-stijl langs.
- 19 Sluit de bedrading aan op de 12V-aansluiting en controleer of u 12V kunt afnemen aan de aansluiting in de bagageruimte.

### N.B.

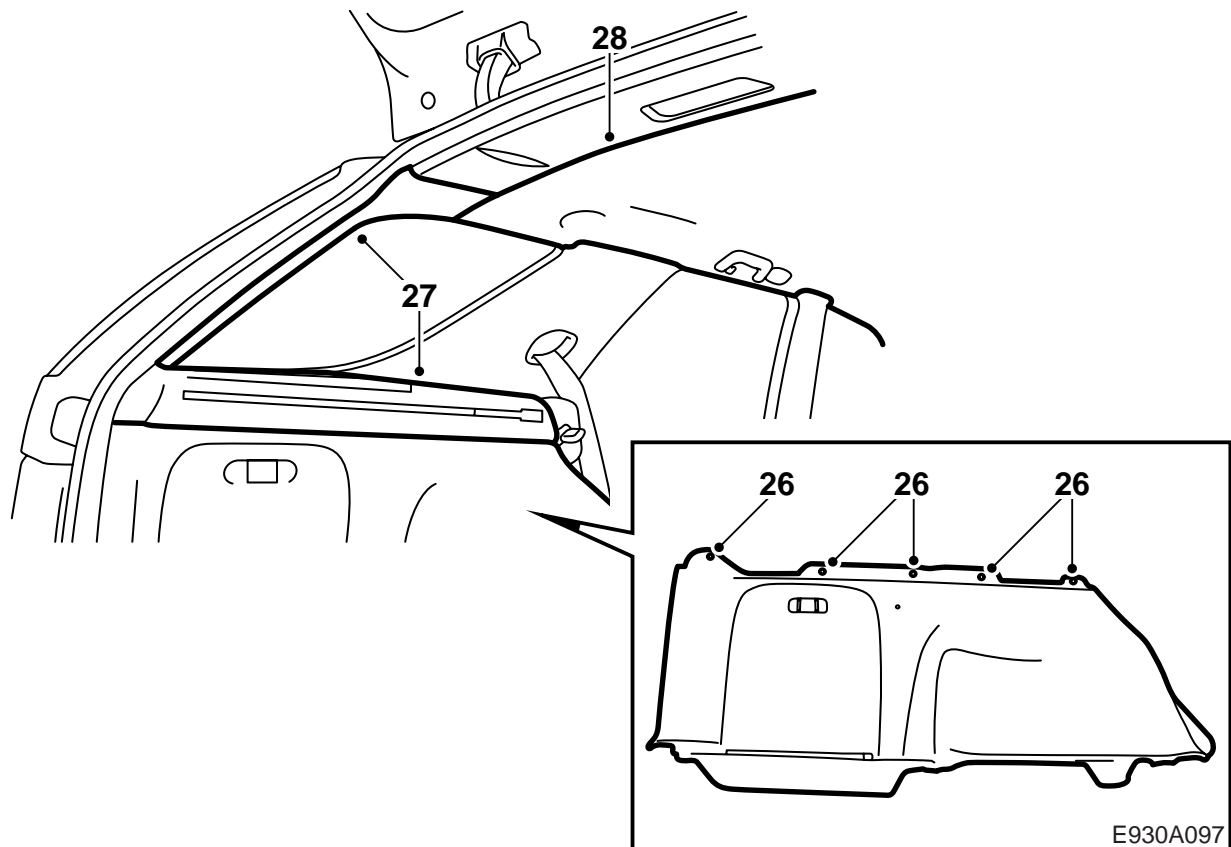
Pas de lengte van de bedrading zodanig aan dat demontage mogelijk is.

- 20 Zet de bedrading op een aantal geschikte punten zodanig vast dat deze niet bekneld of beschadigd raakt.

### WAARSCHUWING

Controleer of de bedrading niet langs scherpe randen kan schuren om kortsluiting of beknelling bij het verstellen van het stuurwiel te voorkomen.

- 21 Monteer de dorpellijsten aan de linkerkant.
- 22 **RHD:** Monteer de zijbekleding op de middenconsole.
- 23 Monteer de afdekking onder het dashboard of het dashboardkastje.
- 24 Plaats de ACC-unit of het bedieningspaneel voor verwarming en ventilatie terug.



- 25 Monteer de geluidsisolatieplaat die onder het oprolmechanisme voor de linker gordel van de achterbank was aangebracht.
- 26 Breng de zijbekleding in positie aan en sluit een eventuele cd-wisselaar aan. Draai de schroeven in de bovenkant van de bekleding vast.
- 27 Plaats de steun voor de bagagerolhoes (3 schroeven) terug en breng de bekleding op de D-stijl aan.
- 28 Sluit de plafondverlichting aan en duw de afdekking achter aan het plafond vast.
- 29 Breng het opbergvak op de vloer aan.
- 30 Monteer de dorpellijst.
- 31 Breng de bagagerolhoes aan.
- 32 Monteer de dekplaat die tussen het linker achterportier en de rugleuning zit. Klap vervolgens het rug- en zitgedeelte van de achterbank terug.