



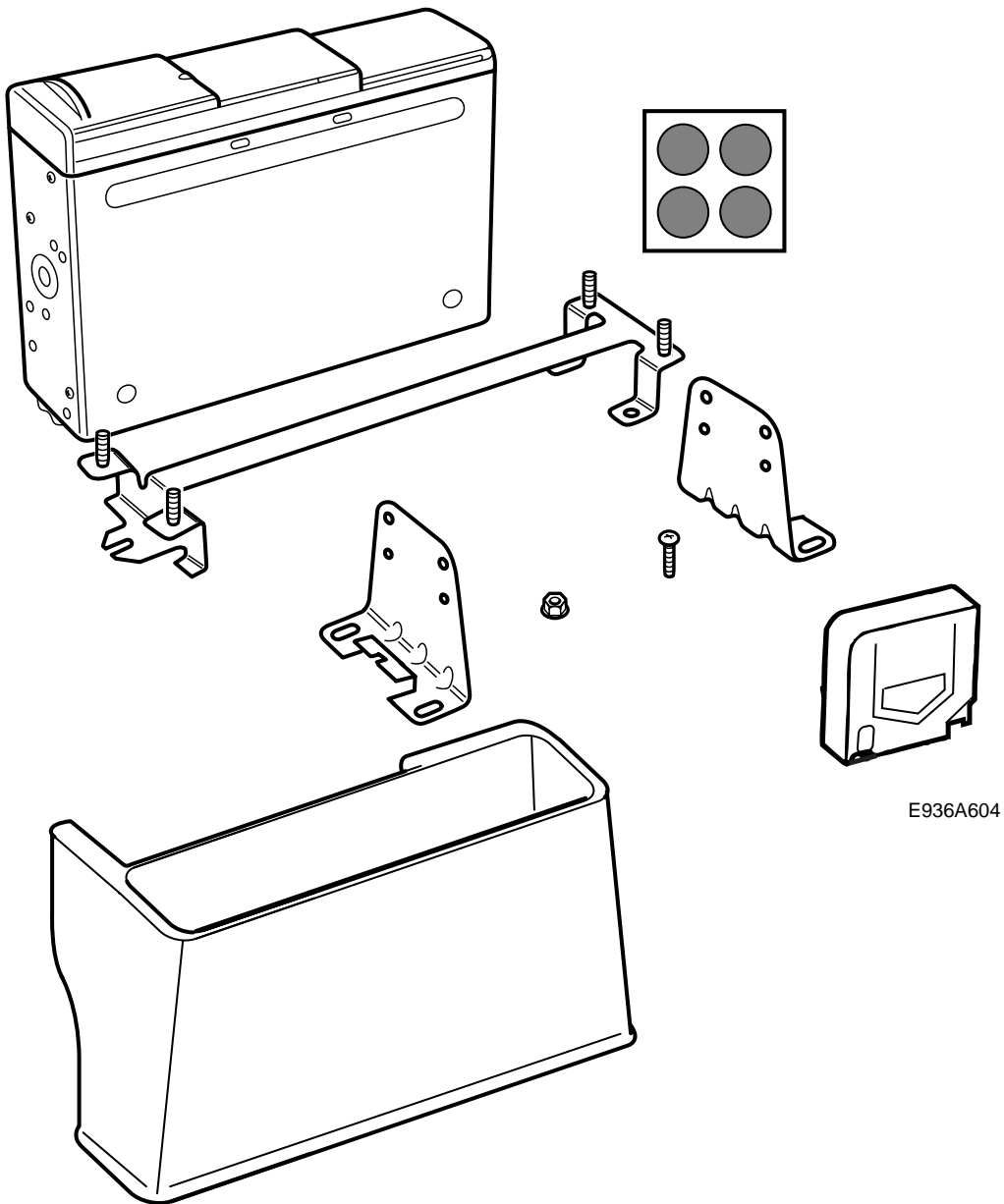
SAAB

**MONTERINGSANVISNING · INSTALLATION INSTRUCTIONS
MONTAGEANLEITUNG · INSTALLATIONS DE MONTAGE**

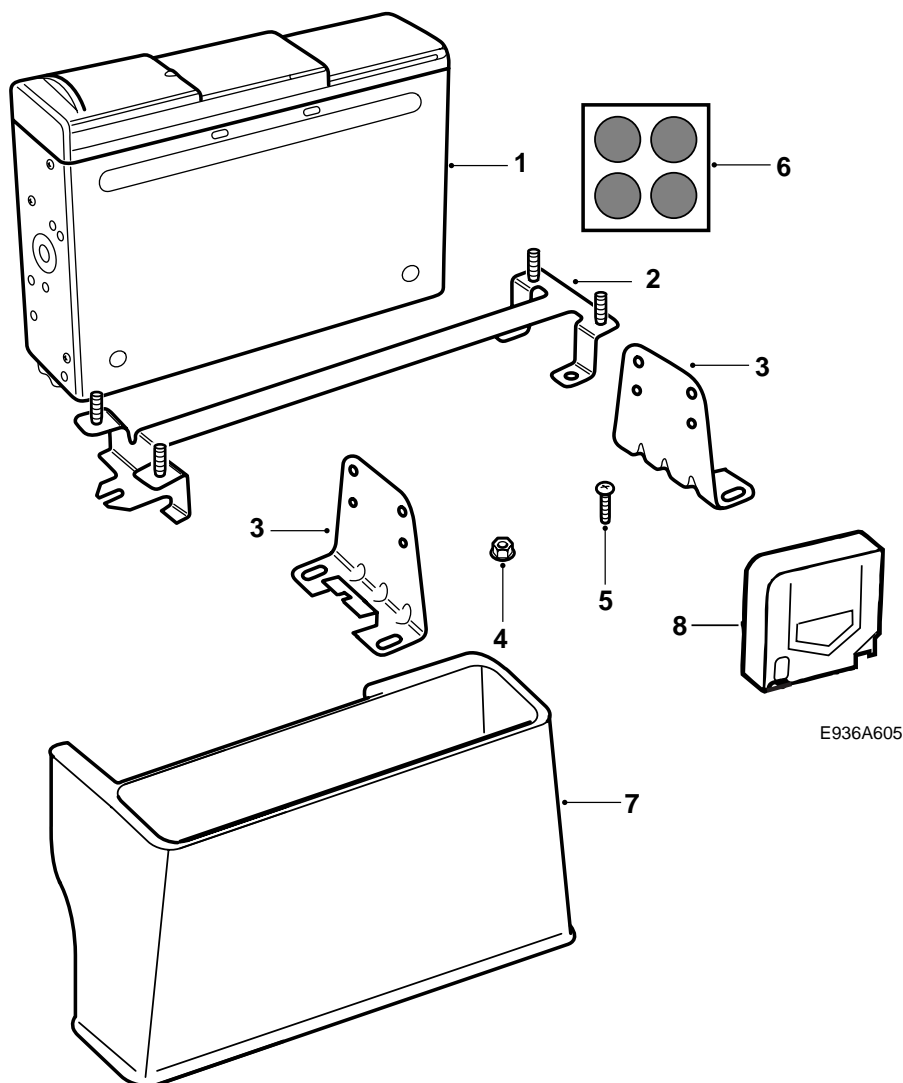
Saab 9-5 4D

Montagekit, CD-wisselaar

Accessories Part No.	Group	Date	Instruction Part No.	Replaces
400 112 595	9:36-8	May 99	50 38 641	50 38 641 Oct 98



E936A604



- 1 CD-wisselaar (apart te bestellen)
- 2 Vloerconsole
- 3 Console (2 st.)
- 4 Moer (7 st.)
- 5 Schroef (4 st.)
- 6 Plakkers (4 st.) (inbegrepen bij de CD-wisselaar)
- 7 Kap
- 8 CD-magazijn (bij de CD-wisselaar inbegrepen)

WAARSCHUWING

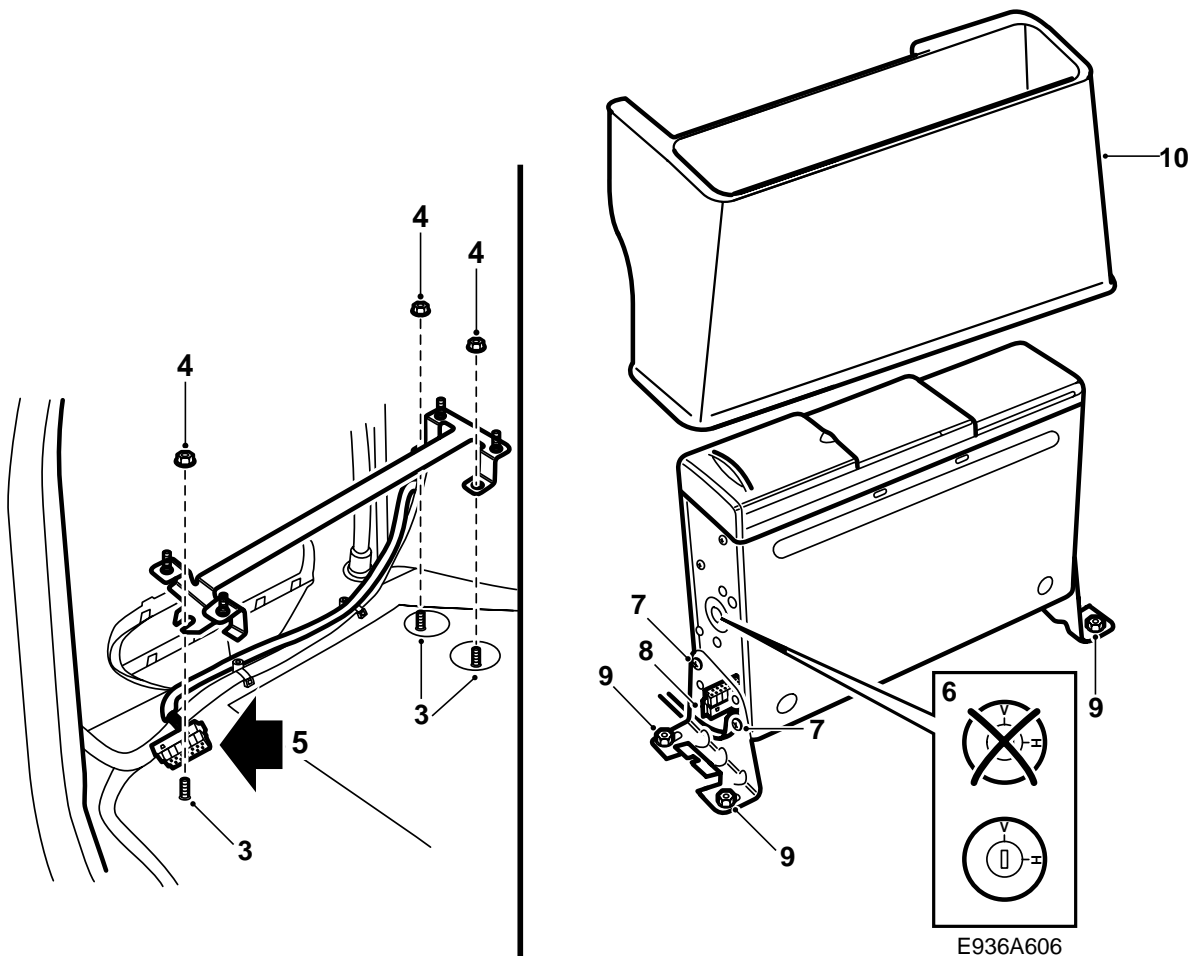
De CD-wisselaar is een eersteklas laserproduct.

- Onderhoud en reparatie mogen alleen door een erkend vakman worden uitgevoerd.
- Als de behuizing van de CD-wisselaar beschadigd raakt, kan laserstraling vrijkomen met gevaar voor verwondingen.

N.B.

Als u de CD-wisselaar uit de auto verwijdert, moet u deze zo mogelijk eerst van de auto "scheiden" met behulp van het submenu "Programmering" onder het menu Audiosysteem van het diagnose-instrument.

Bij de "scheiding" moet de CD-wisselaar zijn aangesloten op de auto waaraan deze "gehuwd" is.



- 1 Demonteer de dorpellijst uit de bagageruimte.
- 2 Draai drie moeren los om de zijbekleding te kunnen verwijderen.
- 3 Verwijder de kunststof pluggen die de bevestigingen voor de CD-wisselaar afdekken.
- 4 Monteer de vloerconsole voor de CD-wisselaar met behulp van 3 moeren.
- 5 Haal de bedrading met de aansluiting voor de CD-wisselaar door de zijbekleding heen. Klap de bekleding terug en zet deze vast.
- 6 Draai de 4 transportschroeven (2 aan weerszijden met een rode stip) los en leg ze in het plastic zakje en dek de gaten af met de bijgeleverde plakkers. Controleer of de stelschroef voor de montagepositie in de stand voor verticale montage (V) staat.
- 7 Schroef 2 consoles op de CD-wisselaar vast.
- 8 Sluit de connector op de CD-wisselaar aan.
- 9 Zet de CD-wisselaar met 4 moeren op de vloerconsole vast.
- 10 Monteer de kap over de consoles. Zorg dat u de kap tot in de geblokkeerde stand omlaag duwt. Door de constructie van de kap kan het enige moeite kosten om de kap te monteren.
- 11 Plaats de dorpellijst in de bagageruimte terug.

12 Monteer het CD-magazijn.

- 13 Sluit het diagnose-instrument aan, selecteer Audiosysteem en daarna het menu "Programmeren". "Huw" de CD-wisselaar aan de auto. Alleen dan zal de CD-wisselaar naar behoren functioneren.

N.B.

Als u de CD-wisselaar uit de auto verwijdert, moet u deze zo mogelijk eerst van de auto "scheiden" met behulp van het submenu "Programmering" onder het menu Audiosysteem van het diagnose-instrument.

Bij de "scheiding" moet de CD-wisselaar zijn aangesloten op de auto waaraan deze "gehuwd" is.

Zie het Instructieboekje dat bij de auto werd geleverd voor het gebruik van de CD-wisselaar.

In de ruimte tussen de kap van de CD-wisselaar en de zijwand van de bagageruimte kunt u CD's of extra CD-magazijnen opbergen.