

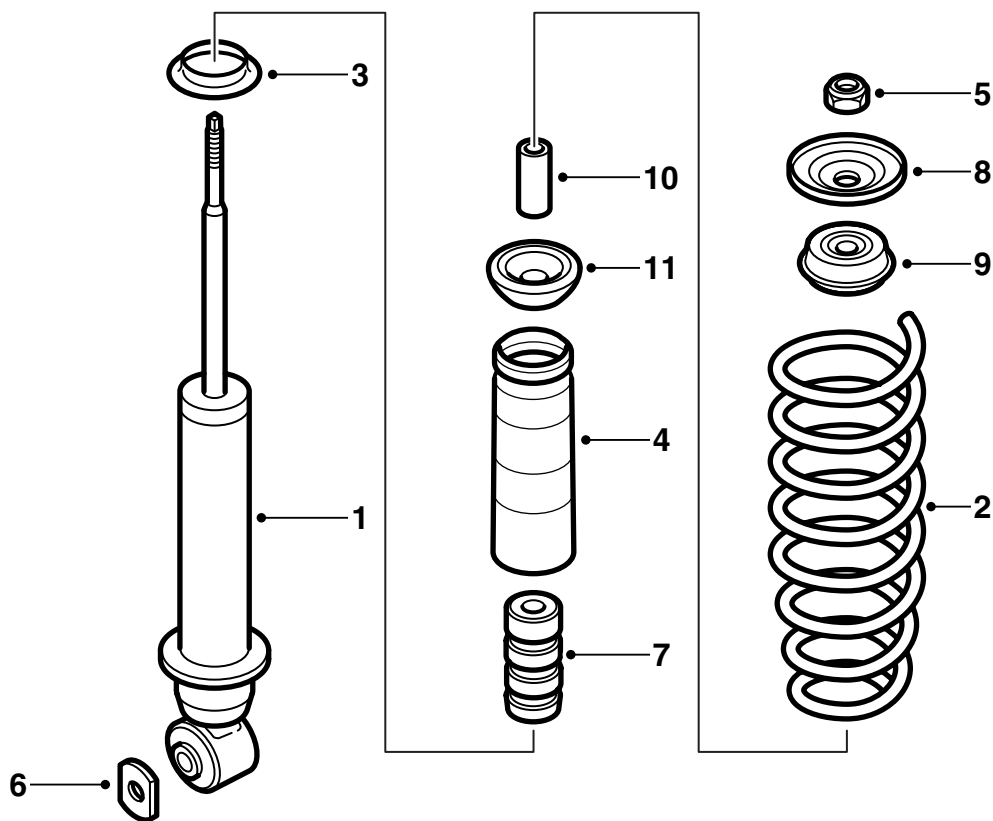


MONTERINGSANVISNING · INSTALLATION INSTRUCTIONS
MONTAGEANLEITUNG · INSTRUCTIONS DE MONTAGE

Saab 9-5 –M02

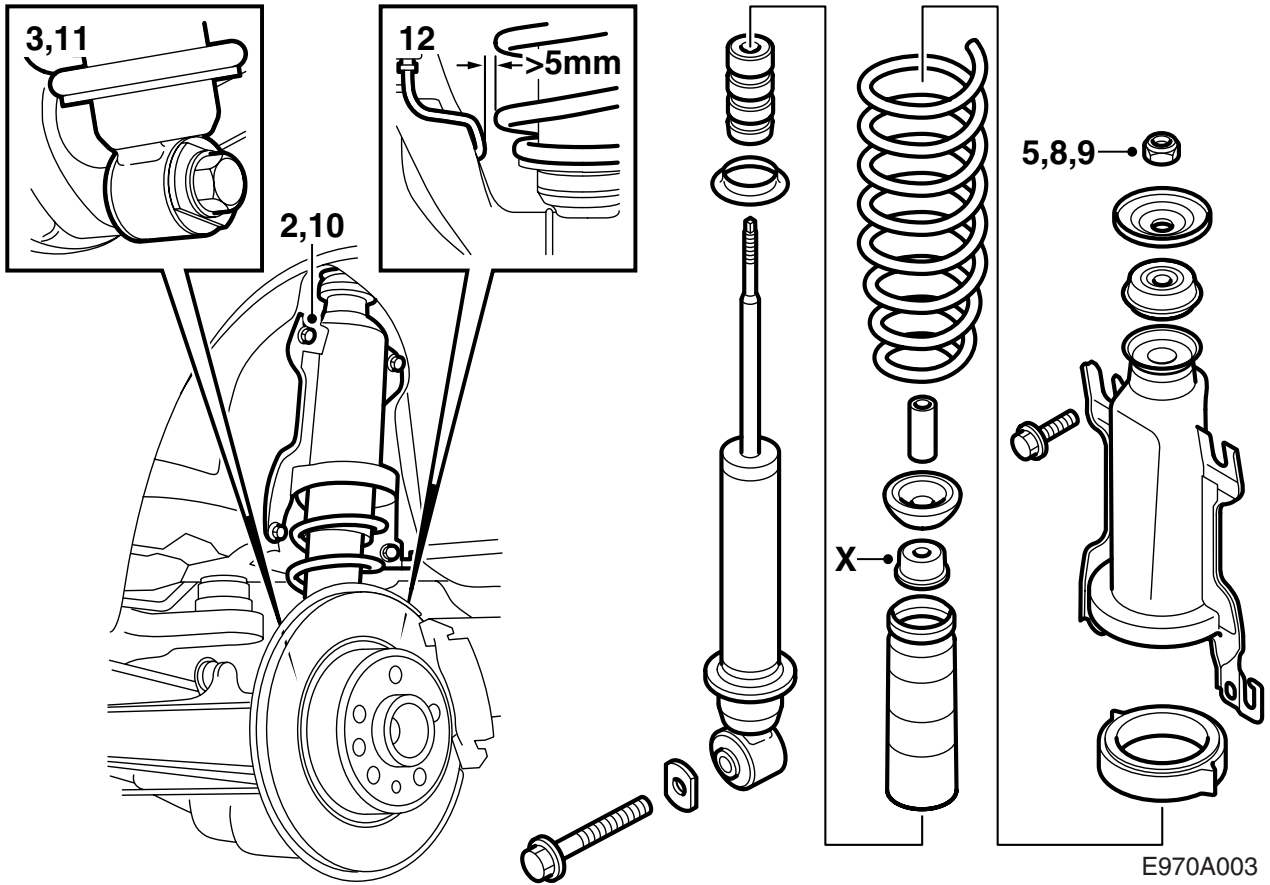
Niveauregeling

Accessories Part No.	Group	Date	Instruction Part No.	Replaces
400 111 845 400 112 702 400 130 480 400 130 498	7:61-7	Sep 04	48 35 922	48 35 922 Feb 01



E970A002

- 1 Schokdemper (2 st.)
- 2 Veer (2 st.)
- 3 Afstandsring (2 st.)
- 4 Stofkap (2 st.)
- 5 Borgmoer (2 st.)
- 6 Ring (2 st.)
- 7 Veerbegrenzer (2 st.)
- 8 Ring (2 st.)
- 9 Rubberbus (2 st.)
- 10 Bus (2 st.)
- 11 Rubberbus (2 st.)



- 1 Breng de auto omhoog en haal de achterwielen van de as.
- 2 Draai de onderste bevestigingsbouten van de veerconsole volledig los en haal de bovenste bouten enkele slagen losser.
- 3 Demonteer de onderste bevestigingsbout van de schokdemper.
- 4 Til het veerpakket compleet met schokdemper van de as.
- 5 Draai de borgmoer van de schokdemper los, maar verwijder de borgmoer niet. (Gebruik de zuigerstang als tegenhouder.)
- 6 Duw de veerconsole omlaag om de schokdemper te ontlasten en verwijder de centrale moer, de sluitring en de rubberbus. Zo nodig kunt u gebruik maken van de veercompressor of veerspanner 88 18 791.
- 7 Breng de sluitring (X in de figuur) van de oude schokdemper aan op de stofkap uit de kit en monteer de afstandsring uit de kit, de veerbe-grenzer, de nieuwe veer, de stofkap, de rubberbussen, de bovenste afstandsring van de veer en de veerconsole op de nieuwe schokdemper.

N.B.

Zorg dat het uiteinde van de veer in de daarvoor bestemde uitsparing in de afstandsring valt.

- 8 Duw de veerconsole omlaag om de schokdemper te ontlasten en leg de rubberbus en de sluitring erbovenop. Draai de nieuwe borgmoer enkele slagen vast. (Gebruik zo nodig de veercompressor.)
- 9 Trek de borgmoer van de schokdemper vast. (Gebruik daarbij de zuigerstang als tegenhouder.)
Aanhaalmoment: 20 Nm (15 lbf ft)
- 10 Pas het veerpakket in, duw de veerconsole omhoog en trek de bouten vast.

N.B.

Vergeet het beschermplaatje rechtsachter aan de onderzijde van het veerpakket niet.

Aanhaalmoment: 55 Nm (41 lbf ft)

- 11 Pas de onderste bevestiging van de schokdemper in op de achteras. Draai de bout in. Breng het fuseehuis met een kolomkrik omhoog tot dezelfde hoogte als toen de auto op alle vier de wielen stond. Haal de bout met de sluitring uit de set aan.
Aanhaalmoment: 190 Nm (141 lbf ft)
- 12 **4D-modellen met remzadels met twee zuigers (vaste remzadels):** Controleer of er minstens 5 mm speling zit tussen de veer en de remleiding.

Als de speling kleiner is, moet u de remleiding voorzichtig zo ver opzij buigen dat de speling minstens 5 mm bedraagt. U doet dat als volgt: wikkel textieltape rond de kling van twee schroevendraaiers met dikke, afgeronde klingen en breng de ene schroevendraaier als tegenhouder aan tussen de remleiding en de langsdrager. Buig met de andere schroevendraaier de remleiding verder van de veer af.

**WAARSCHUWING**

Zorg dat de corrosiewerende laag op de remleiding daarbij niet beschadigd raakt.

- 13 Ontdoe het contactvlak tussen de velg en de remschijf van vuil en roest.
- 14 Smeer wit hogedrukvet (art.nr. 30 06 442) op de naaf.

N.B.

Zorg dat er geen vet op het contactvlak tussen de velg en de remschijf terecht komt.

- 15 **Aluminium velgen:** Breng olie op de schroefdraad van de bout en op het taps toelopende vlak van de bout aan.
- 16 Hang het wiel in positie, breng de bouten aan en haal ze beurtelings met de hand aan zodat het wiel gecentreerd wordt.
- 17 Loop de wielen tweemaal rond om de bouten beurtelings aan te halen.

N.B.

Bij het aanhalen van de bouten moet het wiel los van de grond hangen.

Aanhaalmoment:

aluminium velg 110 Nm (81 lbf ft)

stalen velg 50 Nm + 90° + 90°; max 110 Nm (37 lbf ft + 90° + 90°; max 81 lbf ft)

Opmerking

Om te voorkomen dat de bouten te strak worden aangehaald tijdens het monteren van stalen velgen, moet u ze met een momentsleutel ingesteld op 110 Nm (81 lbf ft) over een hoek verdraaien. Als de momentsleutel een waarde van 110 Nm (81 lbf ft) aangeeft, moet u de hoekverdraaiing beëindigen.

- 18 Breng de auto omlaag.