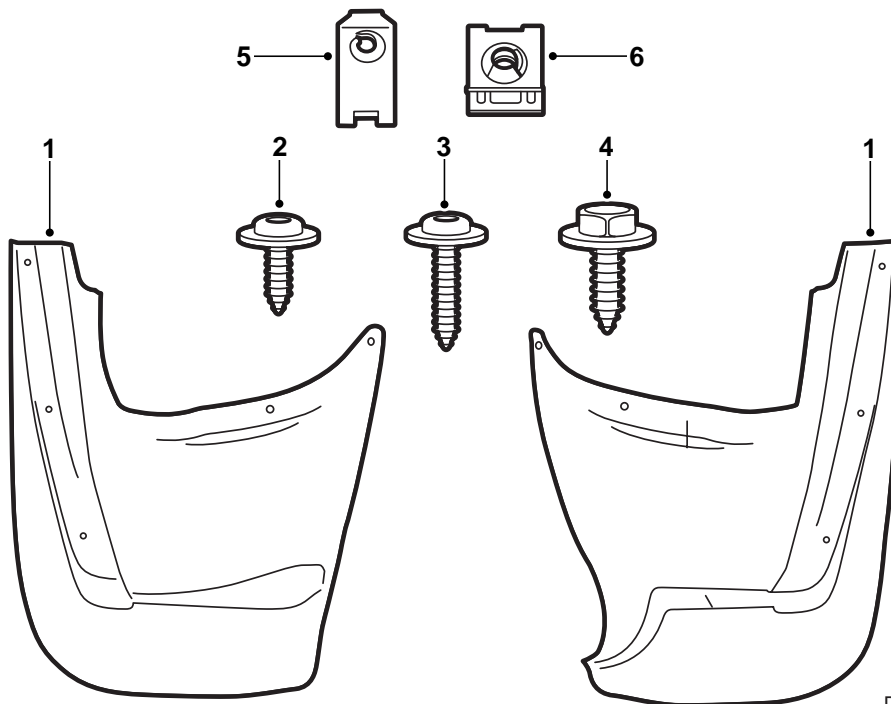


**SAAB****MONTERINGSANVISNING · INSTALLATION INSTRUCTIONS
MONTAGEANLEITUNG · INSTALLATIONS DE MONTAGE**

Saab 900 M94-, Saab 9-3

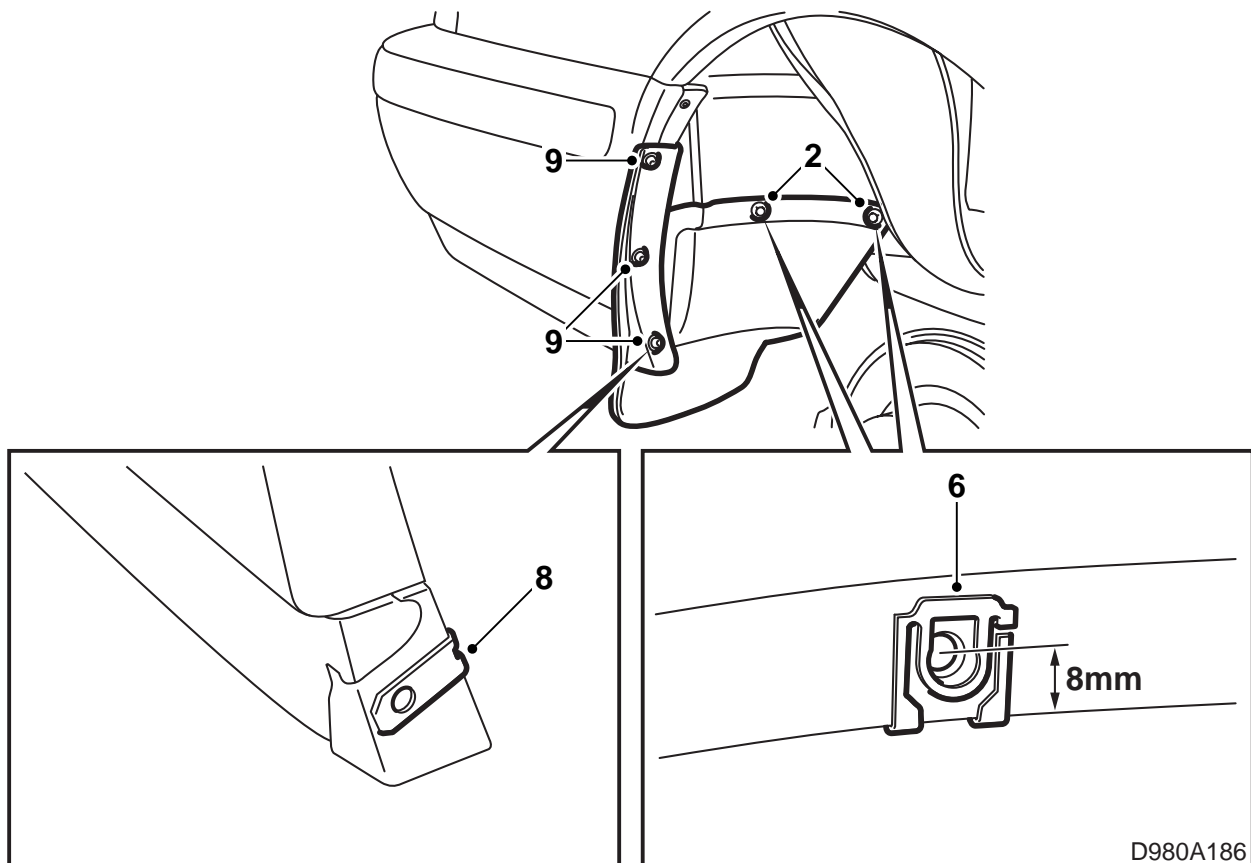
Spatplaat, achter

Accessories Part No.	Group	Date	Instruction Part No.	Replaces
400 126 413	9:84-11	Mar 99	86 85 612	86 85 612 Feb 95



D980A185

- 1 Spatplaat
- 2 Schroef, 16 mm (4 st.)
- 3 Schroef, 25 mm (2 st.)
- 4 Schroef, zeskant (4 st.)
- 5 Clipmoer (2 st.)
- 6 Clipmoer (4 st.)



- 1 Breng de auto omhoog en haal beide achterwiel van de as.
- 2 Pas de spatplaten in, houd ze in de juiste positie vast en teken de positie van de binnenste gaten af, zie figuur.
- 3 Verwijder de spatplaten en controleer of de merkjes 8 mm uit de rand van het plaatwerk liggen, zie figuur. Stel de positie van de spatplaten (en daarmee ook de te boren gaten) zo nodig bij.
- 4 Boor op de aangegeven punten aan weerszijden van de auto 2 gaten met een diameter van 8 mm.
- 5 Braam de gaten af en verwijder losse spaanders en lakbladders. Maak het gebied schoon met het reinigingsmiddel FL van Teroson. Bestrijk het gebied met Standox 1K Füllprimer en dek het af met deklak. Breng daarna een laagje Terotex HV 400 (art.nr. 30 15 930) aan.
- 6 Duw de clipmoeren vast en zet de spatplaten aan weerszijden van de auto losjes vast met de binnenste schroeven (zeskantschroeven).

- 7 Maak gaten in de bumperommanteling aan de hand van de merkjes in de spatplaat. Gebruik een priem.
- 8 Haal de spatplaten opzij en duw de clipmoeren aan weerszijden in het onderste in de bumperommanteling.
- 9 Schroef de spatplaten aan de bumper vast. Gebruik de schroeven met een lengte van 16 mm voor de twee bovenste gaten en die met een lengte van 25 mm in de clipmoeren die u eerder in de onderste gaten aanbracht.
- 10 Draai alle schroeven vast.
- 11 Monteer de wielen op de achteras en breng de auto weer omlaag.

Aanhaalmoment 110 Nm (81 lbf ft)