



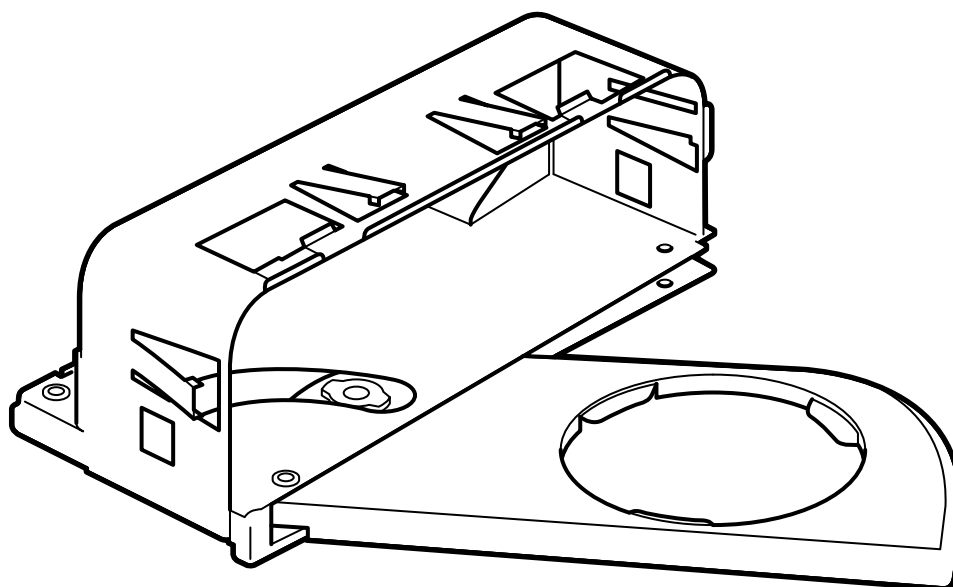
SAAB

**MONTERINGSANVISNING · INSTALLATION INSTRUCTIONS
MONTAGEANLEITUNG · INSTRUCTIONS DE MONTAGE**

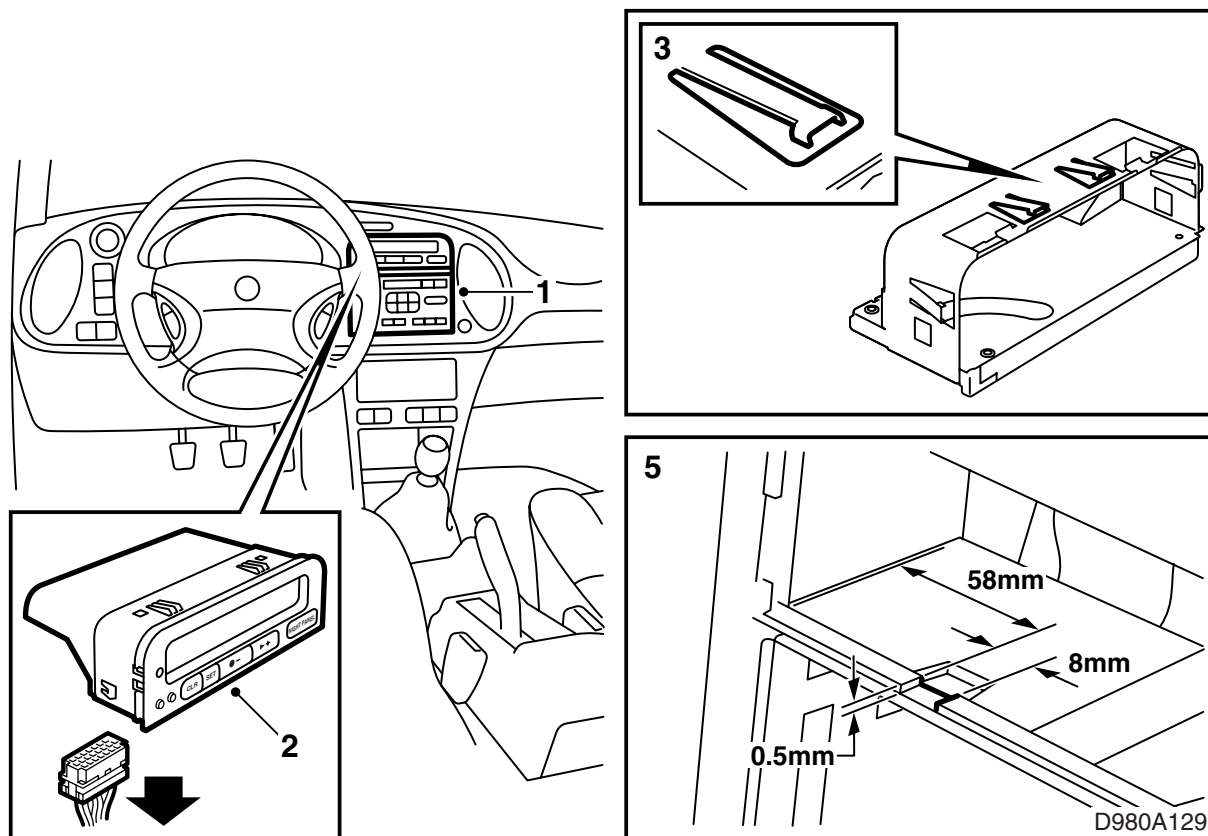
Saab 9-3

Bekerhouder

Accessories Part No.	Group	Date	Instruction Part No.	Replaces
400 126 488 400 126 496	9:85-12	Oct 99	52 00 670	52 00 670 Feb 99



D980A128



- 1 Demonteer de radio-unit met behulp van het speciale gereedschap met art.nr. 84 71 161. Koppel de bedrading van de radio los, leg de radio opzij en demonteer het montageframe van de radio.
- 2 Duw de SID-unit vanaf de achterzijde naar buiten. Haal de connector los en leg de unit opzij.
- 3 Demonteer het montageframe van de SID-unit door de borgtongen los te halen, zie figuur.
- 4 Plaats het montageframe van de radio terug.
- 5 Controleer of de uitsparing aanwezig is die in de figuur staat aangegeven. Als dat niet het geval is, moet u met een vijl de uitsparing alsnog aanbrengen (zie figuur).
- 6 Monteer het nieuwe montageframe, inclusief de bekerhouder, voor de SID-unit.

N.B.

Wees voorzichtig met het montageframe, omdat vervorming de werking van de bekerhouder negatief kan beïnvloeden.

- 7 Ga na of de bekerhouder volledig wordt geopend en zonder hulp in uitgeklapte stand gaat staan.
- 8 Sluit de radio aan en monteer deze in het montageframe.
- 9 Sluit de SID-unit aan en monteer deze in het montageframe.
- 10 Stel het klokje van de auto in en programmeer een eventuele radiocode.