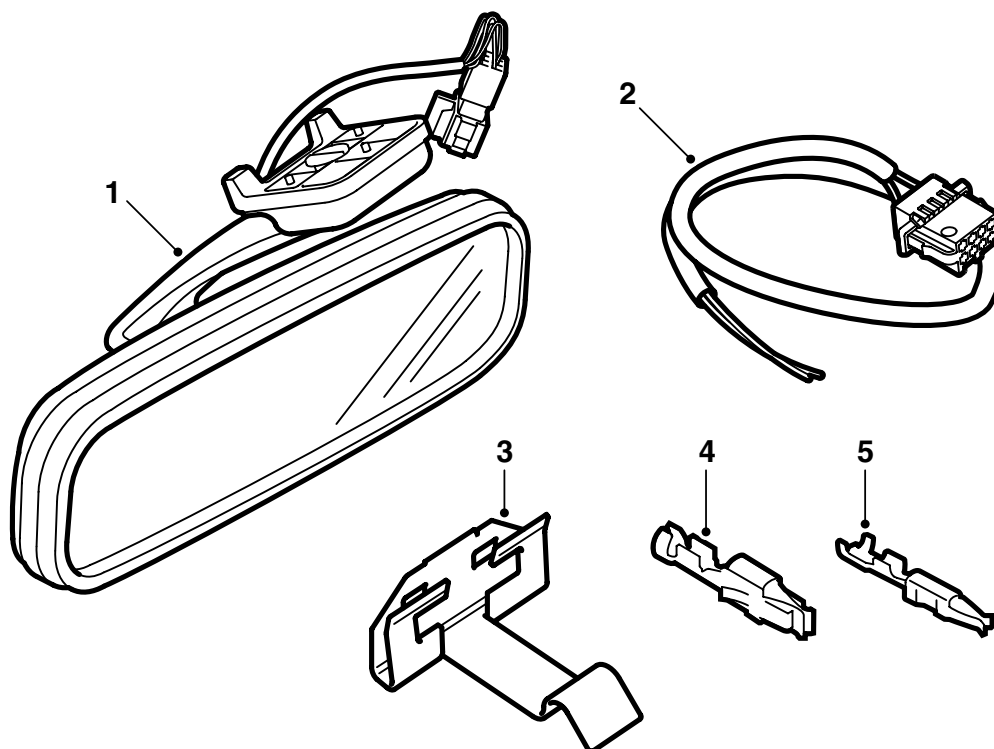


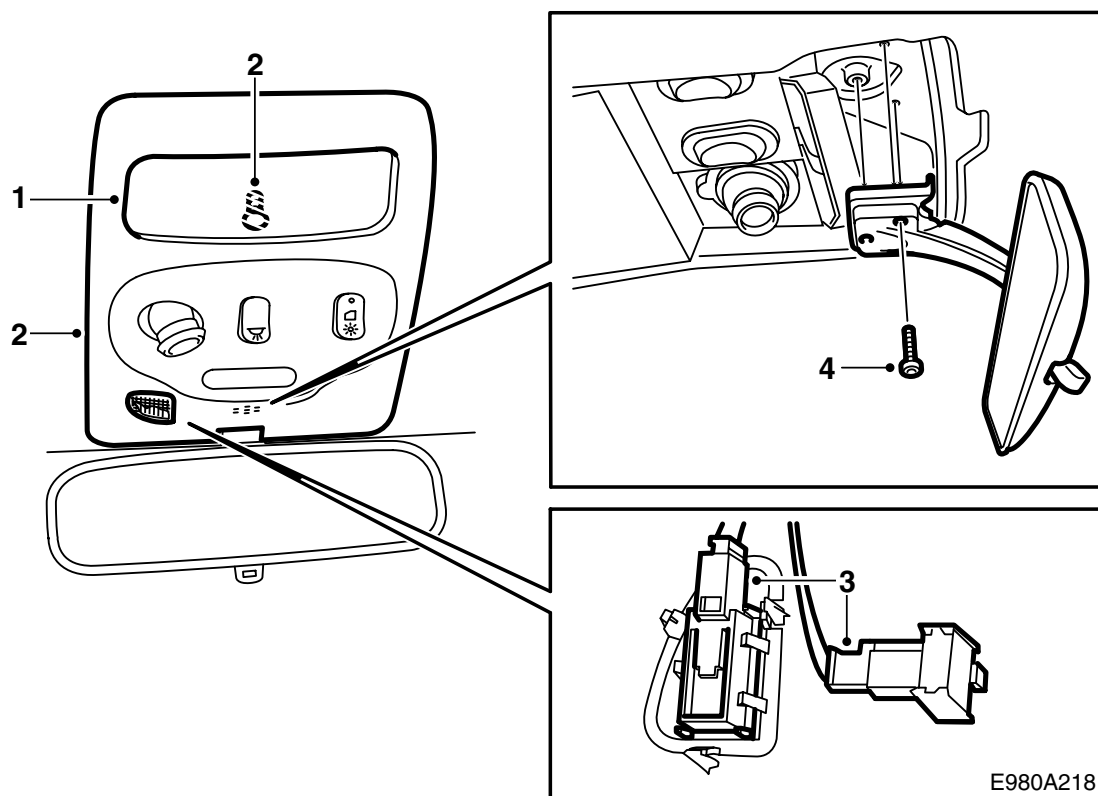
**SAAB****MONTERINGSANVISNING · INSTALLATION INSTRUCTIONS
MONTAGEANLEITUNG · INSTRUCTIONS DE MONTAGE****Saab 9-5****Achteruitkijkspiegel met automatisch anti-verblindingsregeling**

Accessories Part No.	Group	Date	Instruction Part No.	Replaces
400 127 049	9:84-12	Jun 99	86 89 390	



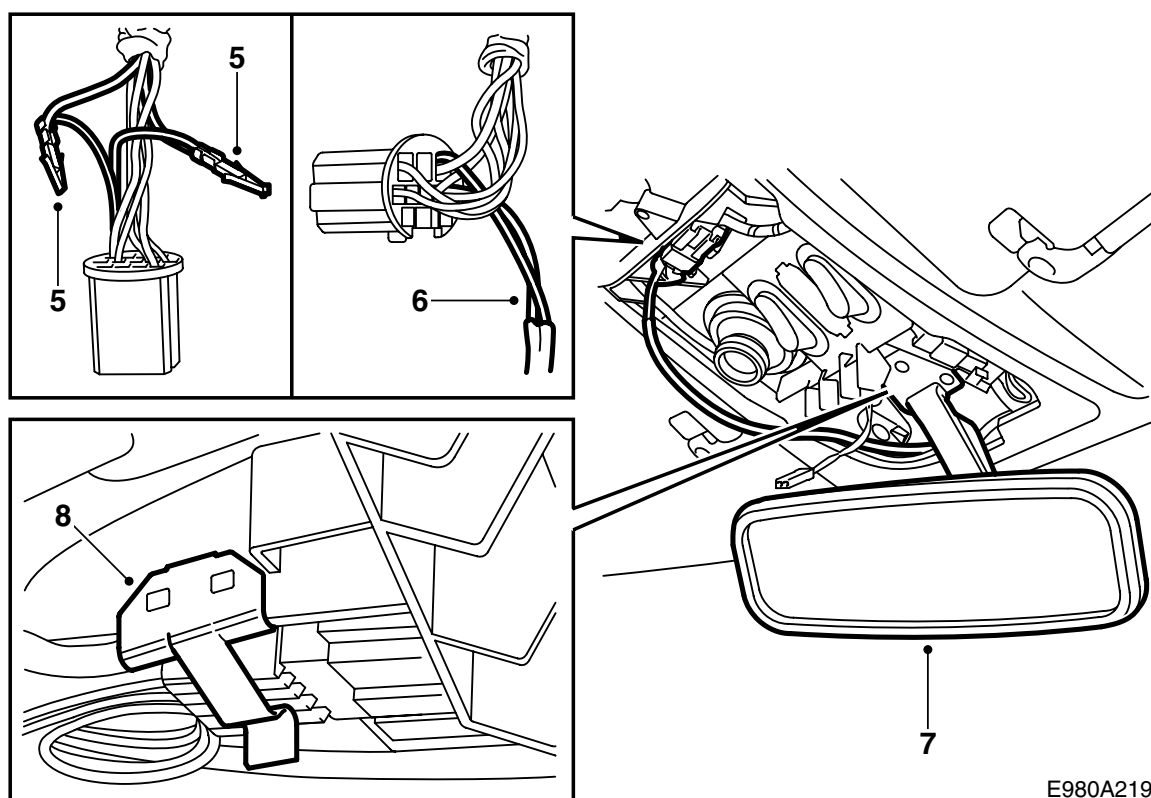
E980A217

- 1 Achteruitkijkspiegel
- 2 Bedrading
- 3 Clip
- 4 Kabelschoen
- 5 Kabelschoen



E980A218

- 1 Verwijder het lampglas.
- 2 Draai de schroef los en demonteer het dekplaatje.
- 3 Koppel de verbinders van de temperatuursensor en het microfoontje los (voor zover deze aanwezig zijn).
- 4 Draai de bevestigingsschroeven los en verwijder de spiegel.



E980A219

- 5 Koppel de verbinder los en haal de kabelschoenen van de pennen 5 (rood-wit) en 8 (zwart) af.
- 6 Bevestig de oude draden samen met de overeenkomstige draden van de nieuwe achteruitkijkspiegel (rood-wit met rood-wit in de kleine kabelschoen en zwart met zwart in de grote kabelschoen) en monteer de kabelschoenen in de verbinder: sluit rood-wit aan op pen 5 en zwart op pen 8. Sluit de verbinder aan.
- 7 Sluit de verbinder op de achteruitkijkspiegel aan en monteer de spiegel.
- 8 **Autos met een chassisnummer tot en met X3075366:** Breng de bedrading aan zoals aangegeven in de figuur en zet de connector met een clip vast.
Autos met een chassisnummer vanaf X3075367: Breng de bedrading aan zoals aangegeven in de figuur en zet de connector vast door deze in de groef aan te brengen.
- 9 Sluit de verbinders van de temperatuursensor en het microfoontje aan (voor zover deze aanwezig zijn).
- 10 Zet het dekplaatje met de schroef vast en plaats het lampglas terug.