

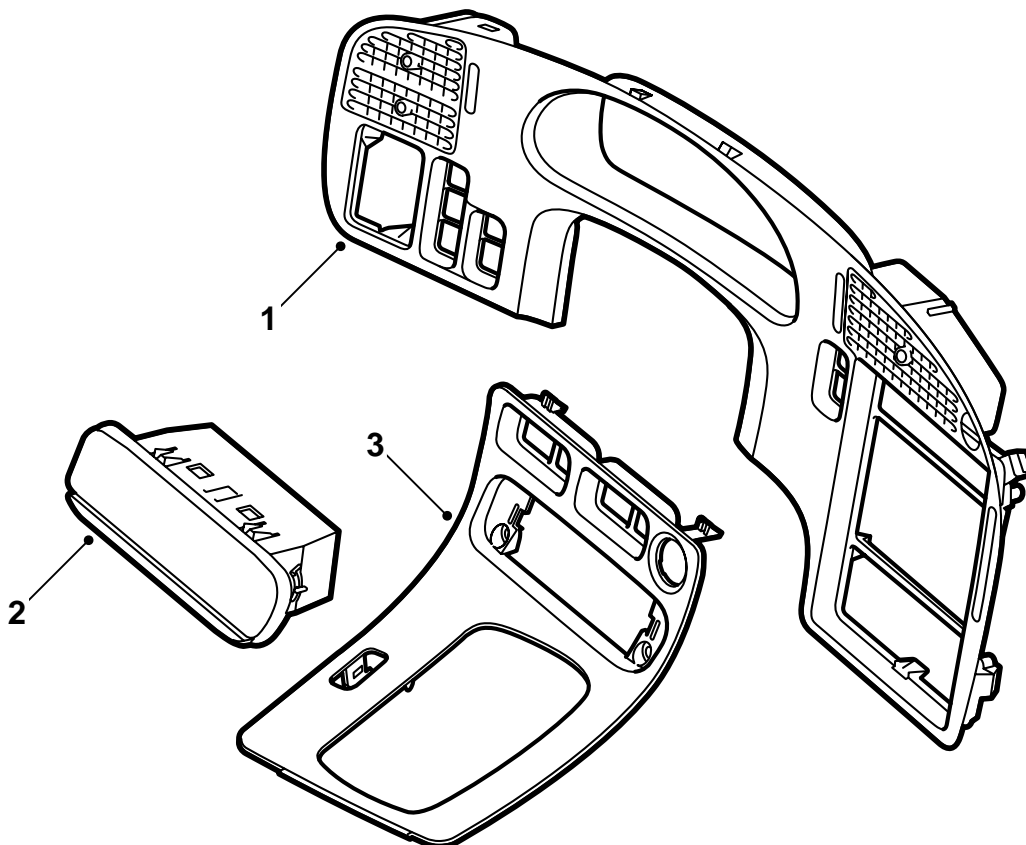


**MONTERINGSANVISNING · INSTALLATION INSTRUCTIONS
MONTAGEANLEITUNG · INSTRUCTIONS DE MONTAGE**

Saab 9-5

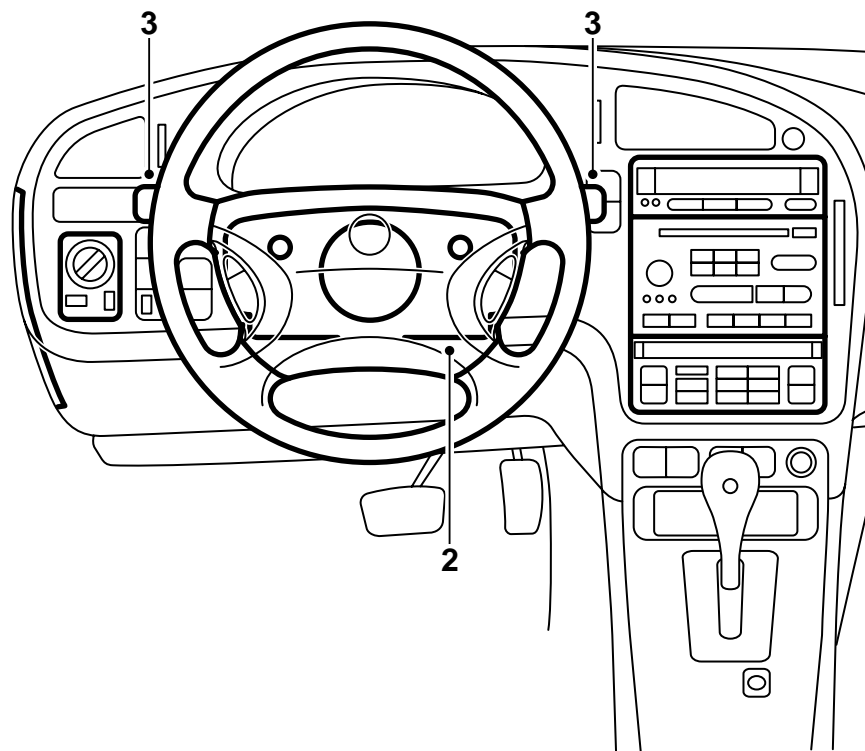
Instrumentenpaneel, hout/koolstofvezel

Accessories Part No.	Group	Date	Instruction Part No.	Replaces
400 128 583				
400 128 591				
400 128 609				
400 128 617				
400 130 258				
400 130 266				
400 131 488				
400 131 496				
400 133 039				
400 133 047	9:85-05	Jan 03	48 23 522	48 23 522 May 01



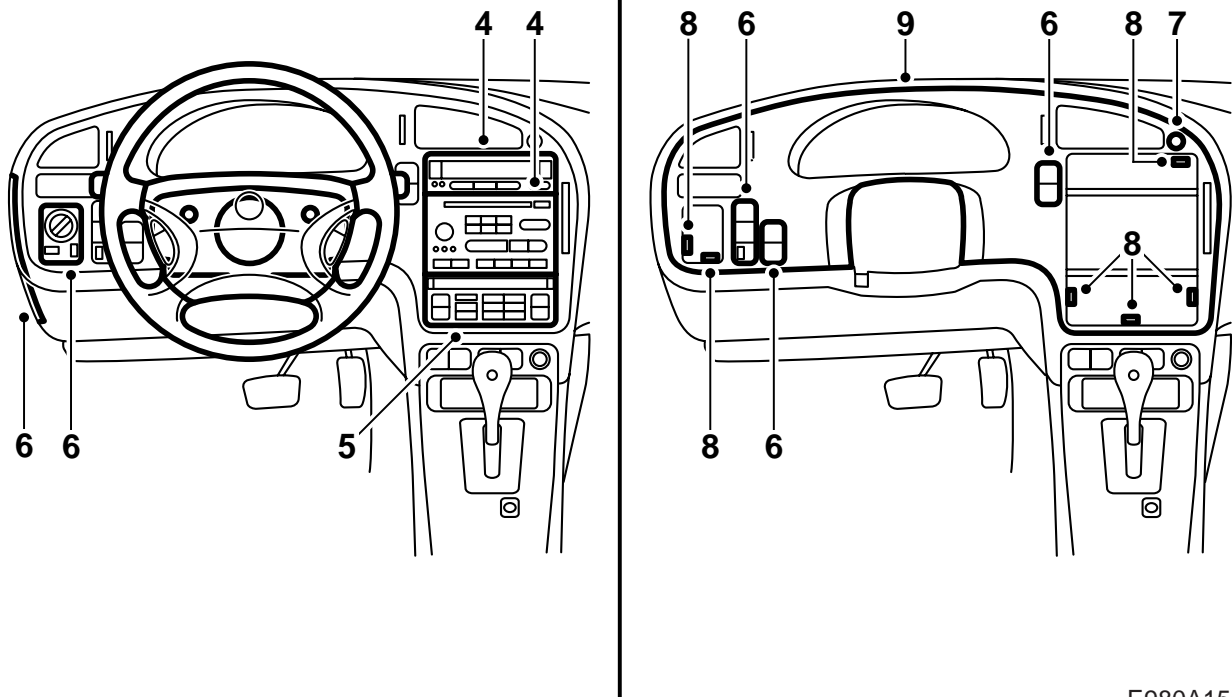
E980A153

- 1 Instrumentenpaneel
- 2 Asbak
- 3 Dekplaat, vloerconsole



E980A154

- 1 Trek het stuurwiel zo ver mogelijk naar achteren en omlaag.
- 2 Demonteer het bovenste en onderste gedeelte van de stuurrommanteling (zitten met 3 schroeven vast).
- 3 Neem de richtingaanwijzerhendel en die voor de ruitenwissers los.

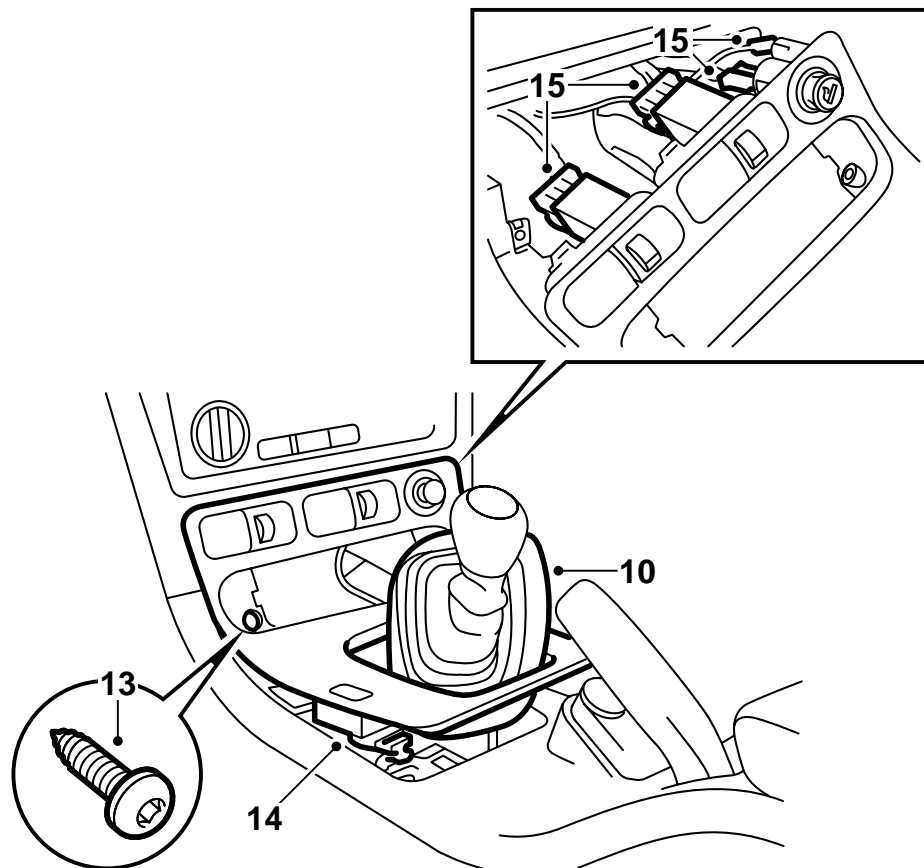


E980A155

- 4 Demonteer de SID-unit en de radiomodule. Maak daarbij gebruik van het demontagegereedschap 84 71 161.

Demonteer tevens de bevestigingsframes voor de SID-unit en de radiomodule.

- 5 Demonteer het bedieningspaneel voor de verwarming/ventilatie en haal de verbinder los.
- 6 Verwijder het luikje uit de zijwand van het dashboard. Haal het bedieningspaneel voor de verlichting evenals de overige schakelaars los inclusief de bijbehorende verbinders.
- 7 Neem de schakelaar voor de alarmknipperlichten inclusief de verbinder los.
- 8 Demonteer het instrumentenpaneel (dat met 6 schroeven en 4 clips vastzit).
- 9 Verwijder het instrumentenpaneel.



E980A156

10 Handgeschakelde versnellingsbakken:

Haal de hoes van de versnellingspook omhoog.

11 Automatische versnellingsbakken:

Licht het keuzehendelpaneel op.

12 Neem een schroevendraaier en demonteer het opbergvakje c.q. de asbak met houder.

13 Draai de schroeven (2 st.) los die achter het opbergvakje zitten.

14 Haal de verbinder los van de schakelaar voor de centrale vergrendeling.

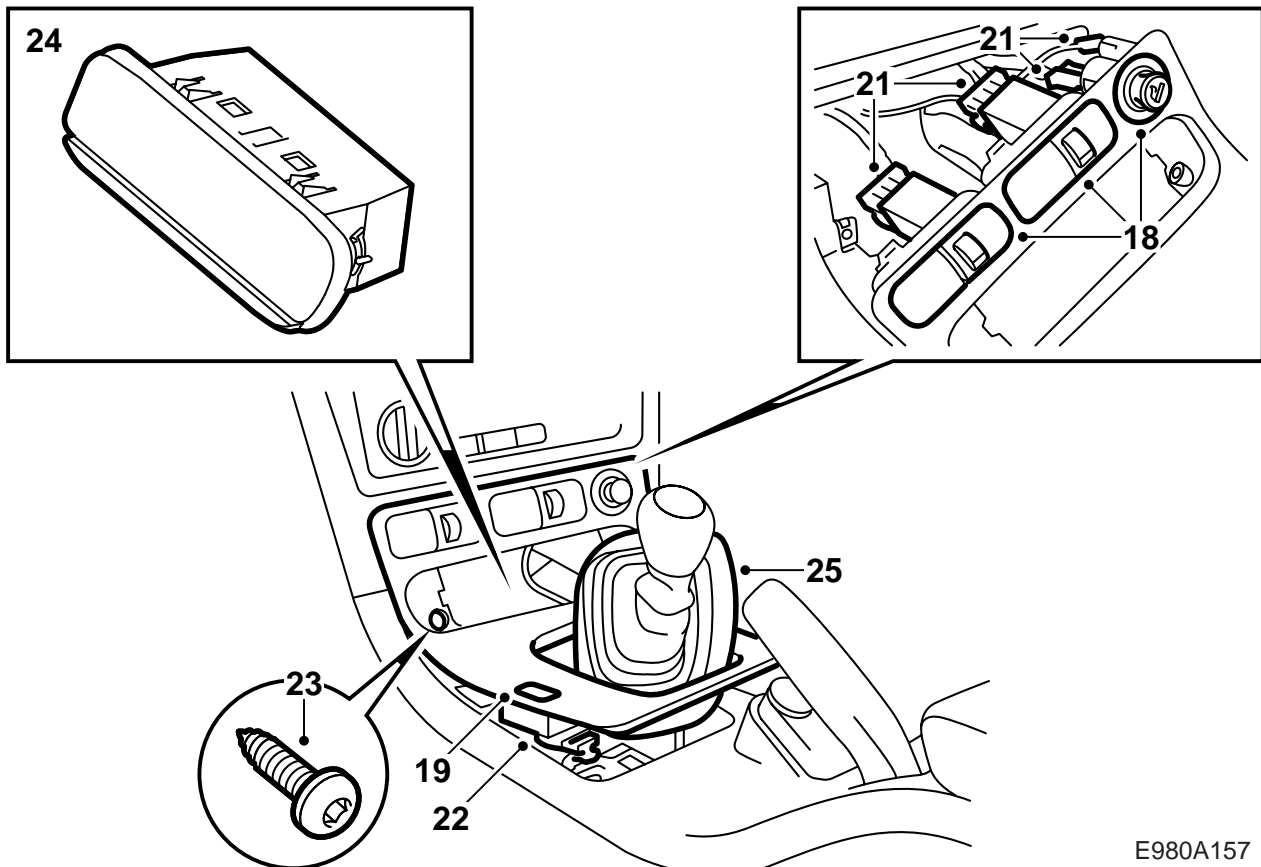
15 Haal de dekplaat van de versnellingspook omhoog, terwijl u de voorkant van de plaat omlaag duwt. Neem de verbinder voor de stoelverwarming en de aansteker los.

16 Handgeschakelde versnellingsbakken:

Haal de dekplaat van de versnellingspook omhoog.

17 Automatische versnellingsbakken:

Haal de dekplaat van de keuzehendel omhoog door het keuzehendelpaneel door de opening in de dekplaat te halen.



E980A157

18 Zet de schakelaars voor de stoelverwarming, de centrale vergrendeling en de aansteker over op het nieuwe paneel.

19 **Handgeschakelde versnellingsbakken:**

Breng de nieuwe dekplaat over de versnellingspook aan.

20 **Automatische versnellingsbakken:**

Breng de nieuwe dekplaat over de keuzehendel aan door het keuzehendelpaneel door de opening in de dekplaat te halen.

21 Sluit de verbinder voor de stoelverwarming en de aansteker aan.

22 Sluit de verbinder aan op de schakelaar voor de centrale vergrendeling.

23 Draai de 2 schroeven vast die achter het opbergvakje zitten.

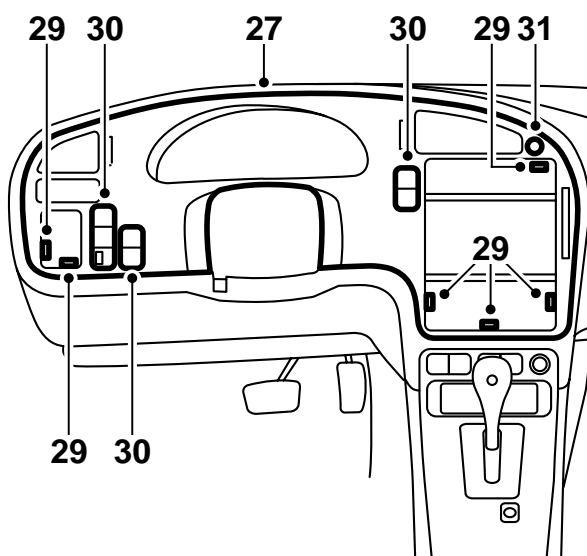
24 Monteer de asbak met de houder (deze zit met clips vast).

25 **Handgeschakelde versnellingsbakken:**

Plaats de stofhoes terug op de versnellingspook.

26 **Automatische versnellingsbakken:**

Monteer het keuzehendelpaneel.



- 27 Verwijder de bekerhouder van de achterzijde van het instrumentenpaneel (2 schroeven) en zet de houder over op het nieuwe instrumentenpaneel. Til het instrumentenpaneel in positie.

N.B.

Wees voorzichtig bij de montage.

- 28 Controleer vanaf de bestuurdersstoel of de luchtkokers goed aansluiten.

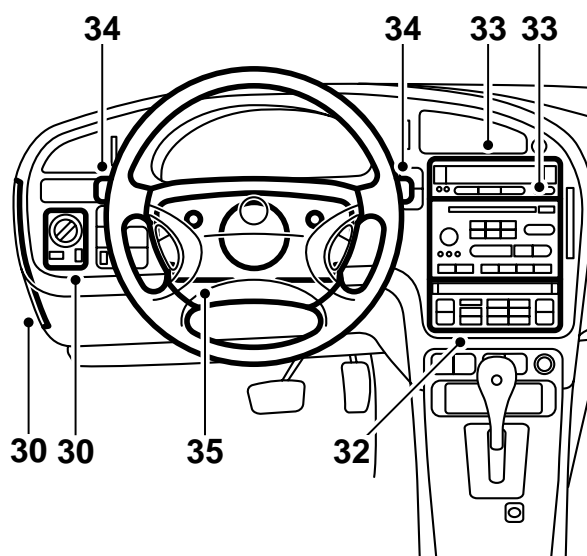
Opmerking

Zorg dat er nergens verbinders of draden klem komen te zitten.

- 29 Monteer het instrumentenpaneel (met 4 clips en 6 schroeven).
- 30 Sluit het bedieningspaneel voor de verlichting aan en de overige schakelaars.
Plaats het luikje terug in de zijwand van het dashboard.
- 31 Monteer de schakelaar voor de alarmknipperlichten en sluit de verbinder vanaf de achterzijde aan.

Opmerking

Er zit een merkje op de schakelaar voor de alarmknipperlichten dat aangeeft welke zijde de bovenkant is.



- 32 Sluit het bedieningspaneel voor de verwarming en ventilatie aan.
- 33 Monteer de bevestigingsframes van de SID-unit en radiomodule. Sluit de SID-unit aan en monteer deze evenals de radiomodule (voor zover aanwezig).
- 34 Plaats de richtingaanwijzerhendel en de bedieningshendel voor de ruitenwissers terug.
- 35 Monteer het onderste en bovenste gedeelte van de stuurrommanteling.

E980A158