

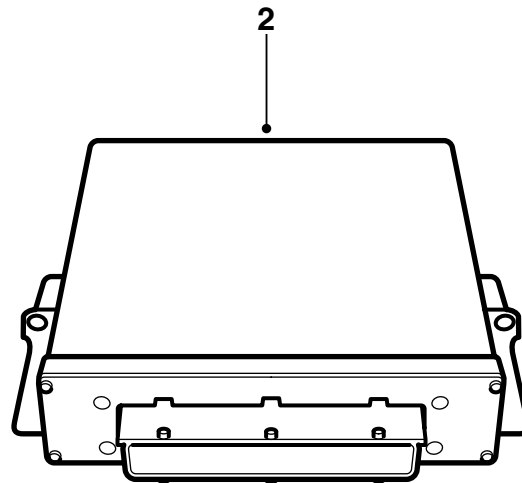
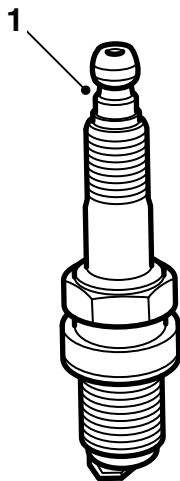


**MONTERINGSANVISNING · INSTALLATION INSTRUCTIONS  
MONTAGEANLEITUNG · INSTRUCTIONS DE MONTAGE**

## Saab 9-3 B205E

Opvoerkit

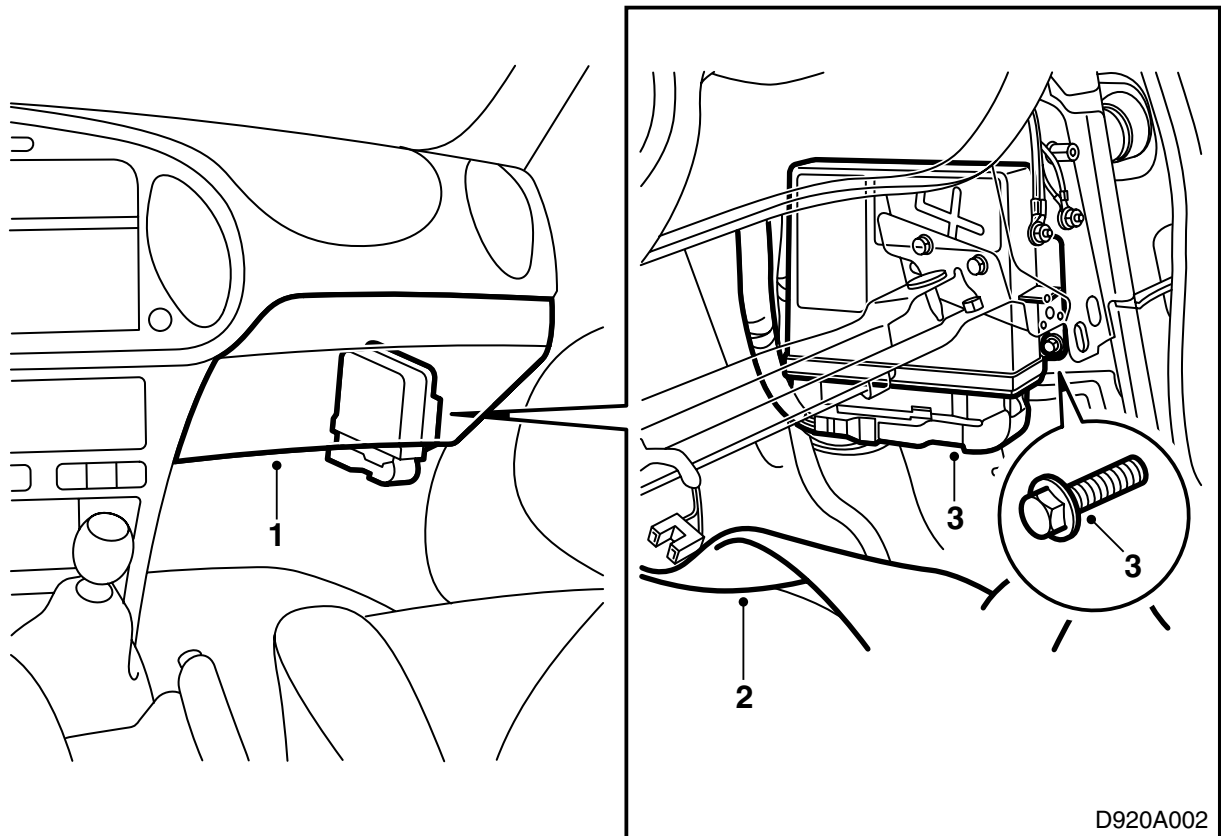
| Accessories Part No.       | Group   | Date   | Instruction Part No. | Replaces         |
|----------------------------|---------|--------|----------------------|------------------|
| 400 130 027<br>400 130 035 | 9:29-04 | Dec 00 | 53 81 918            | 53 81 918 Nov 00 |



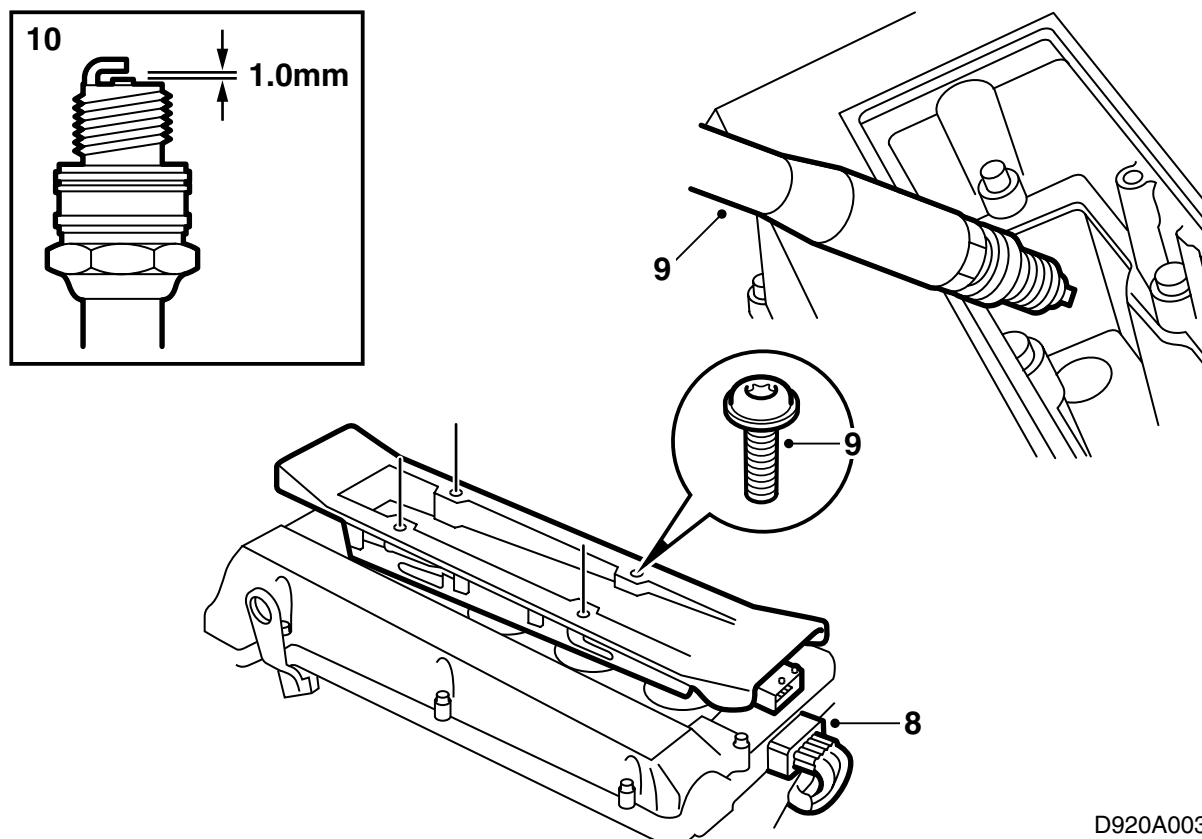
D920A001

1 Bougie (4 stuks)

2 Stuur-unit



- 1 Demonteer het dashboardkastje.
- 2 Klap de mat op.
- 3 Demonteer de connector en verwijder de stuur-unit.
- 4 Monteer de stuur-unit.
- 5 Sluit de connector aan.
- 6 Klap de vloermat terug.
- 7 Monteer het dashboardkastje.



D920A003

- 8 Haal de connector van de ontstekingscassette los en draai de 4 bevestigingsschroeven los.
- 9 Demonteer de ontstekingscassette en de bougies.
- 10 Controleer de elektrodeafstand van de nieuwe bougies. Deze moet overeenkomen met 1,0-1,1 mm.
- 11 Smeer de schroefdraad van de nieuwe bougies in met Molykote 1000 (art.nr. 30 20 271) of een vergelijkbaar product en breng de bougies aan.  
**Aanhaalmoment: 27 Nm (20 lbf ft).**
- 12 Smeer de afdichtrubbers op de vlakken van de ontstekingscassette die in contact komen met de bougies in met Krytox (art.nr. 30 19 312) en monteer de ontstekingscassette.  
**Aanhaalmoment: 11 Nm (8 lbf ft).**
- 13 Sluit de connector van de ontstekingscassette aan.
- 14 Voer een gecoördineerde programmering van de stuur-unit van het motorstuurstelsel met de TWICE-unit en het hoofdinstrument uit door het diagnose-instrument aan te sluiten en de contactsleutel in stand ON te draaien. Kies vervolgens voor Carrosserie, TWICE en selecteer het menu "Immobilisatie". Het programmeren van de immobilisatiefunctie neemt ca. 10 seconden in beslag.

**N.B.**

Na programmering kan het zijn dat er storingcodes in het motorstuurstelsel liggen opgeslagen. Wis deze.

Controleer of u de motor kunt starten.

- 15 **Zweden:** Vul het bewijsformulier in dat bij de montagerichtlijn werd geleverd en geef het af aan de klant.

**N.B.**

Na de montage van de opvoerkit moet de auto opnieuw worden gekeurd, omdat het motorvermogen is gewijzigd.

Bij de keuring moet u het ingevulde bewijsformulier kunnen overleggen.

- 16 Overhandig de montagerichtlijn samen met het bewijsformulier ("TUNING KIT CERTIFICATE FOR SAAB 9-3") aan de klant.