

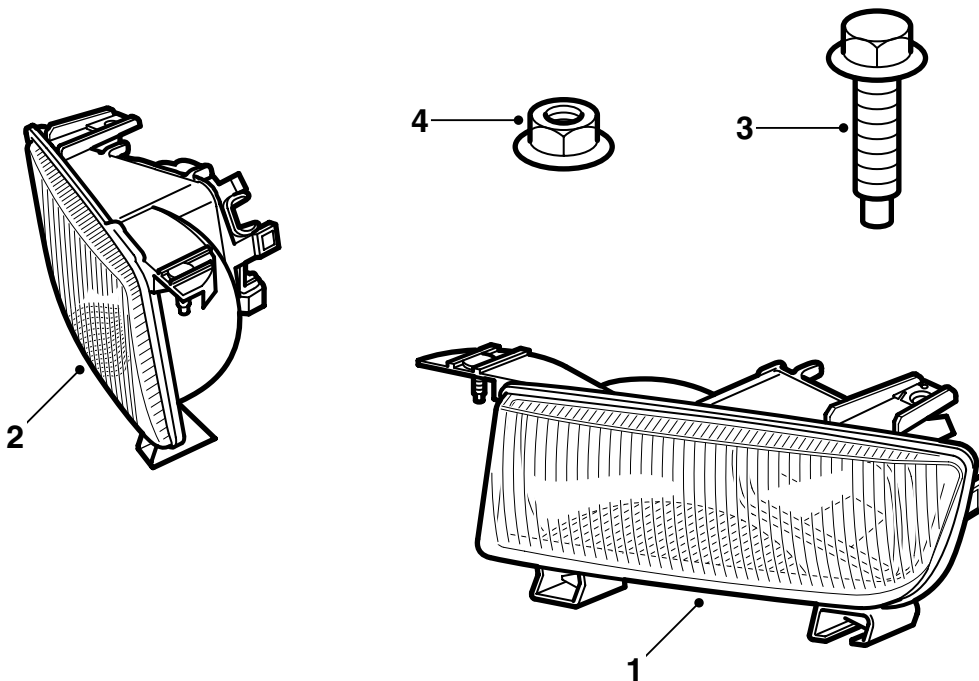


MONTERINGSANVISNING · INSTALLATION INSTRUCTIONS
MONTAGEANLEITUNG · INSTRUCTIONS DE MONTAGE

Saab 9-5 M02-

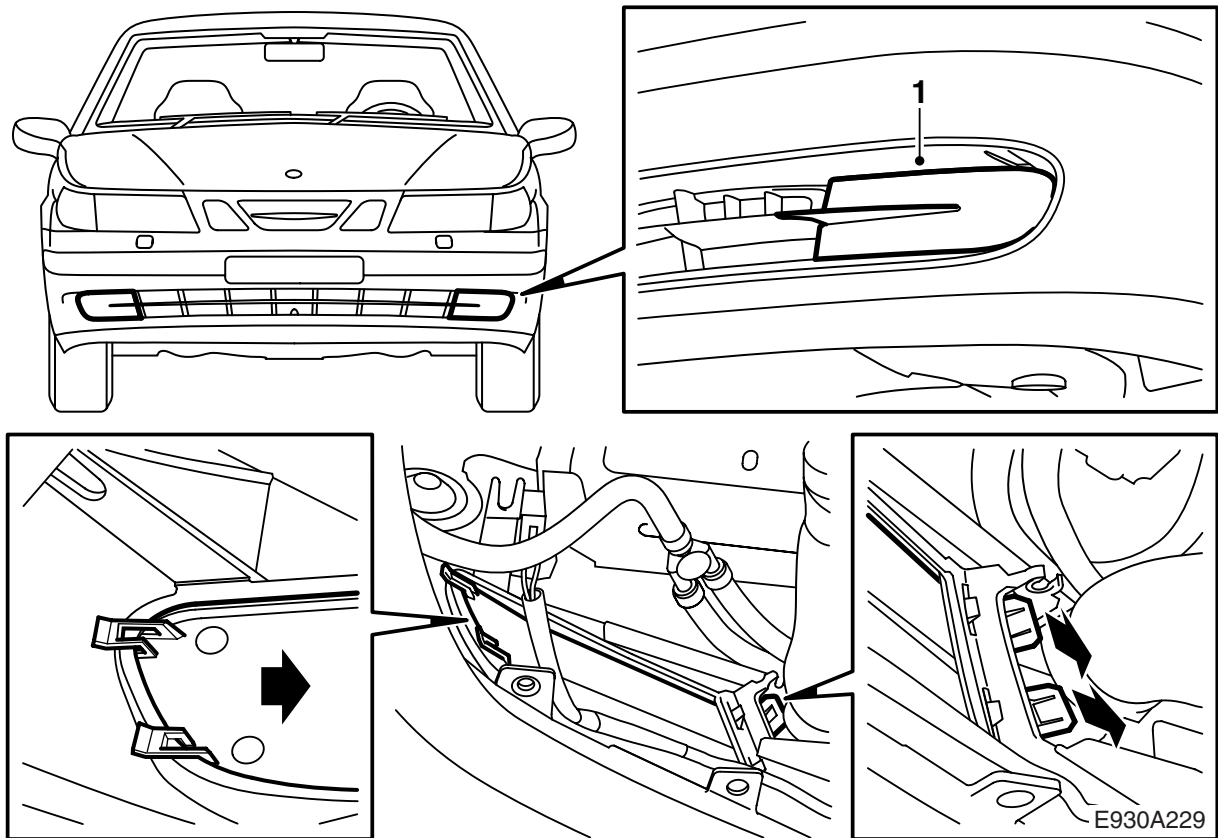
Mistlamp

Accessories Part No.	Group	Date	Instruction Part No.	Replaces
400 130 068	9:35-04	Apr 01	54 06 582	

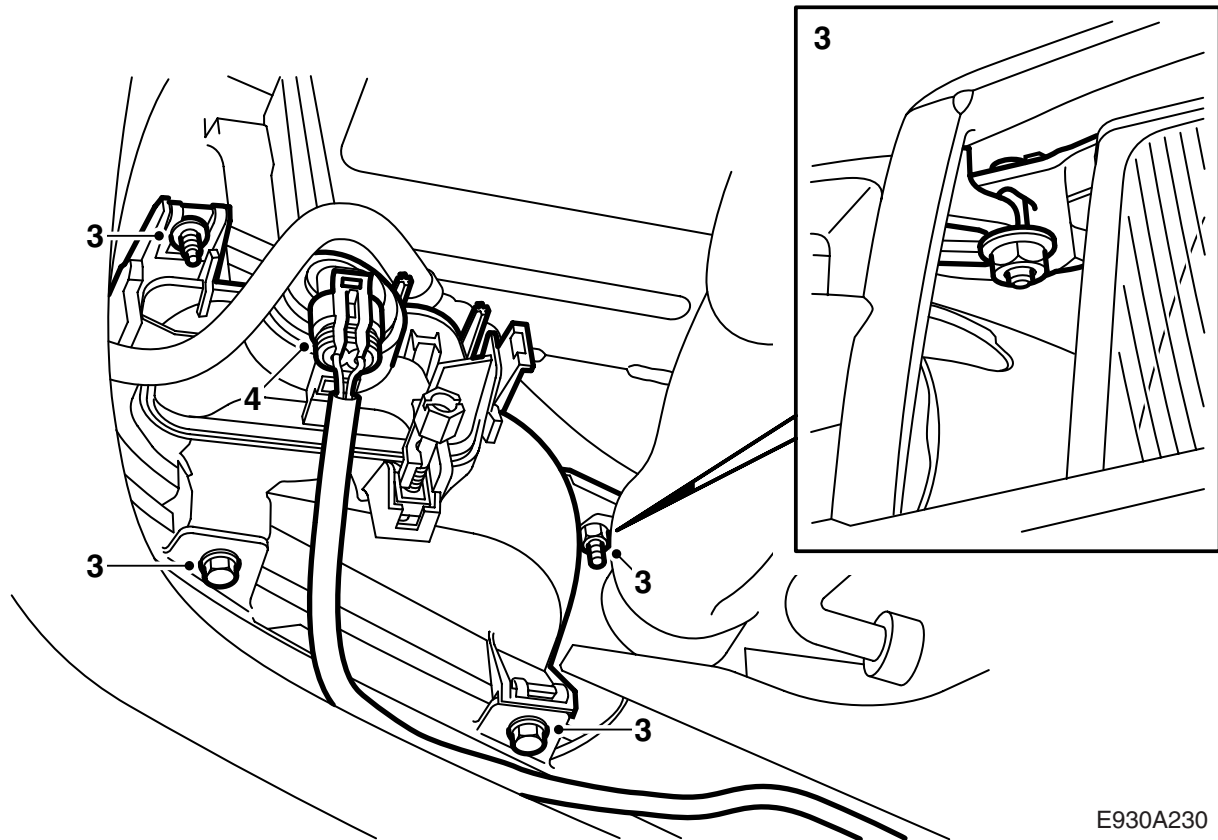


E930A228

- 1 Mistlamp, links
- 2 Mistlamp, rechts
- 3 Schroef (6 st.)
- 4 Moer (2 st.)



- 1 Demonteer de dekplaten uit de onderkant van de bumper door de haken aan de achterzijde van de bumpermantel in te drukken. Trek de dekplaten vervolgens naar buiten en haal ze naar het midden van de auto.
- 2 Zoek de voorgeïnstalleerde bedrading voor de mistlampen op achter de dekplaten (2-polige connector met rood-zwarte en zwarte draad).



E930A230

- 3 Monteer de mistlampen door ze met schroeven in de bevestigingen met de clips op de onderste flens vast te zetten. Breng vervolgens de schroef en de moer aan de bovenkant aan.
- 4 Sluit de mistlampen aan.
- 5 Stel de lichtbundel van de mistlampen af en zorg dat ze tegenliggers niet verblinden.
- 6 Controleer of de functies voor het in- en uitschakelen in overeenstemming zijn met de geldende wettelijke vereisten.