

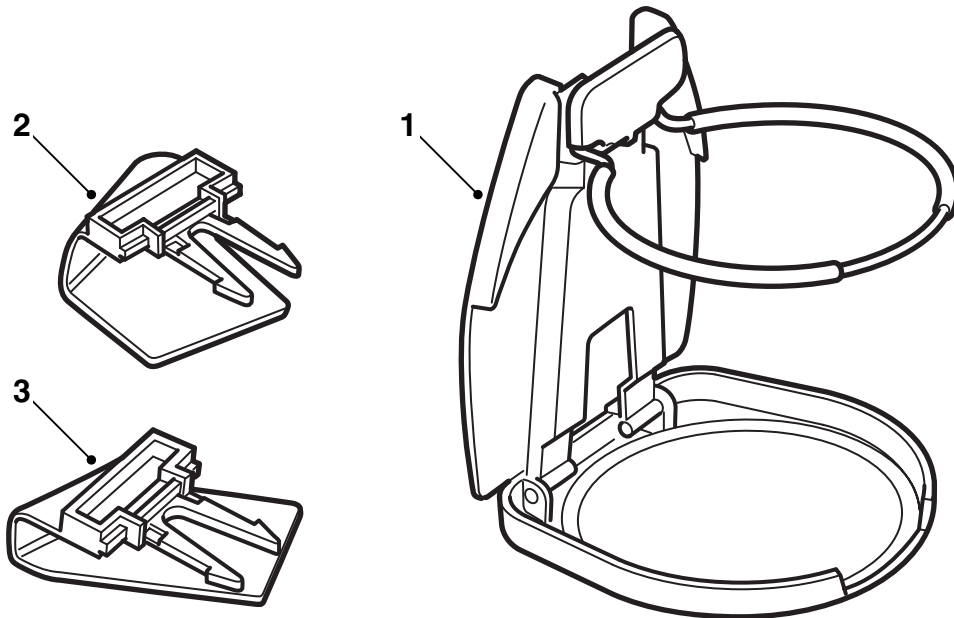


**MONTERINGSANVISNING · INSTALLATION INSTRUCTIONS  
MONTAGEANLEITUNG · INSTRUCTIONS DE MONTAGE**

## Saab 900 M94-, Saab 9-3

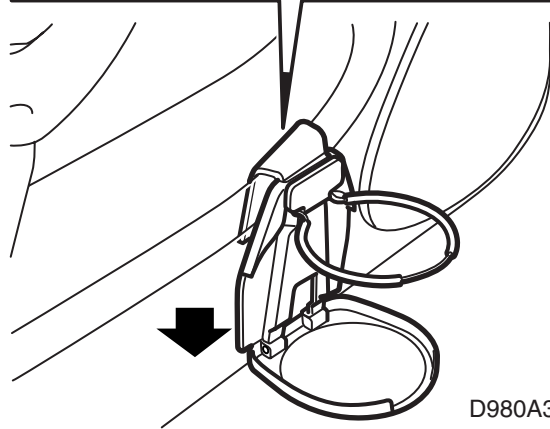
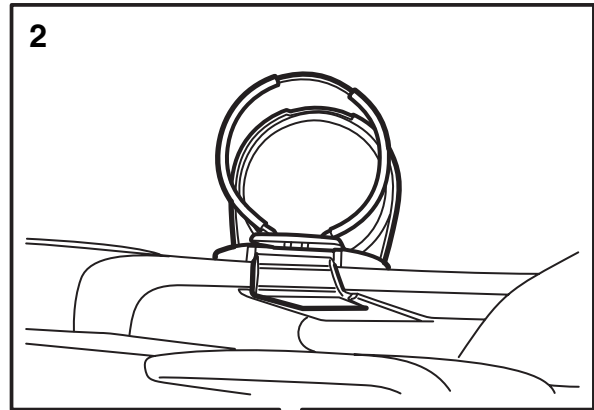
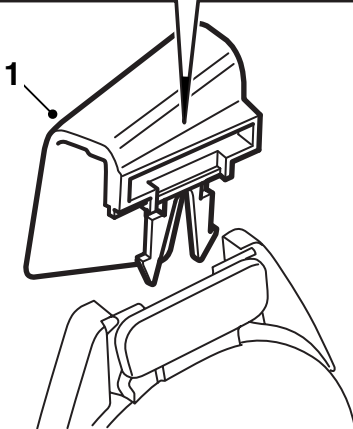
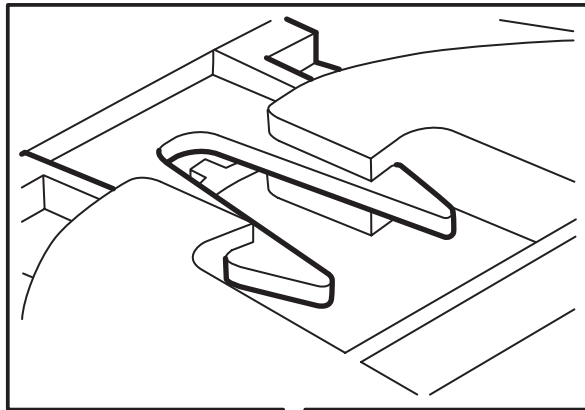
Bekerhouder, portiervak

Accessories Part No.	Group	Date	Instruction Part No.	Replaces
400 129 961 400 130 076	9:85-15	Nov 00	54 31 200	54 31 200 Oct 00



D980A327

- 1 Bekerhouder
- 2 Bevestiging, links (L)
- 3 Bevestiging, rechts (R)



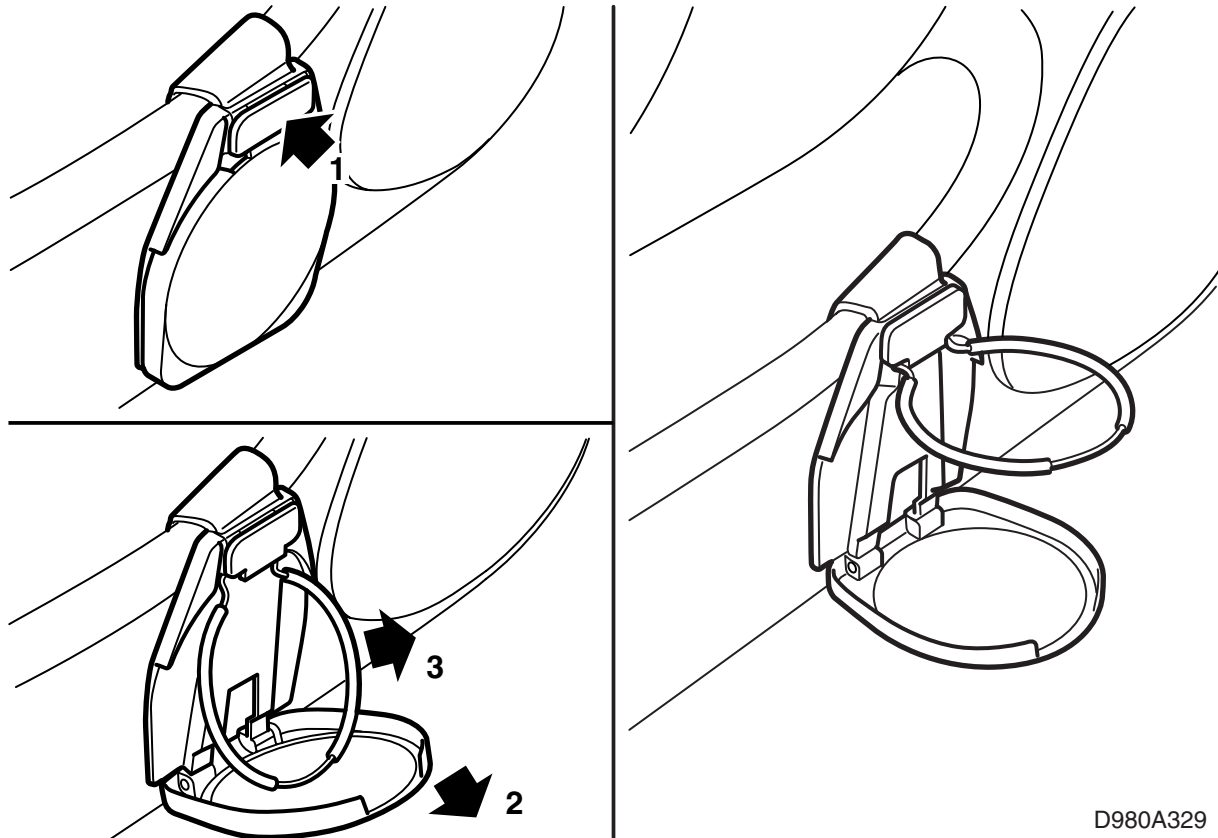
D980A328

- 1 Neem de bevestiging die bestemd is voor het portier waarop u de bekerhouder wilt aanbrengen en monteer de bevestiging door de haken bijeen te drukken en de bevestiging vervolgens in de groeven van de bekerhouder te duwen. De bevestigingen zijn voorzien van het opschrift L (links) en R (rechts).
- 2 Ga na waar de groef in het portiervak van de portierbekleding zit en duw de bevestiging in deze groef omlaag.

### **N.B.**

De bekerhouder komt alleen in de juiste positie te zitten, wanneer u de bekerhouder in de groef van het portiervak inpast.

Wanneer u de bevestiging verwijdert om de bekerhouder bijv. aan de andere kant te monteren, moet u de beide haken bijeenduwen en tegelijkertijd de bevestiging van de bekerhouder lostrekken.



D980A329

## Gebruiksaanwijzing

### Bekerhouder uitklappen

U klapt de bekerhouder uit door op de knop (1) te drukken. Daarbij komt het onderste gedeelte (2) omlaag en de steunring (3) omhoog. Duw het onderste gedeelte nog iets verder omlaag, totdat u een duidelijke klik hoort.

### Bekerhouder inklappen

U klapt de bekerhouder in door de steunring omlaag te duwen en tegelijkertijd het onderste gedeelte omhoog te drukken. Druk het onderste gedeelte zo ver naar binnen, dat het achter de knop blijft steken.