

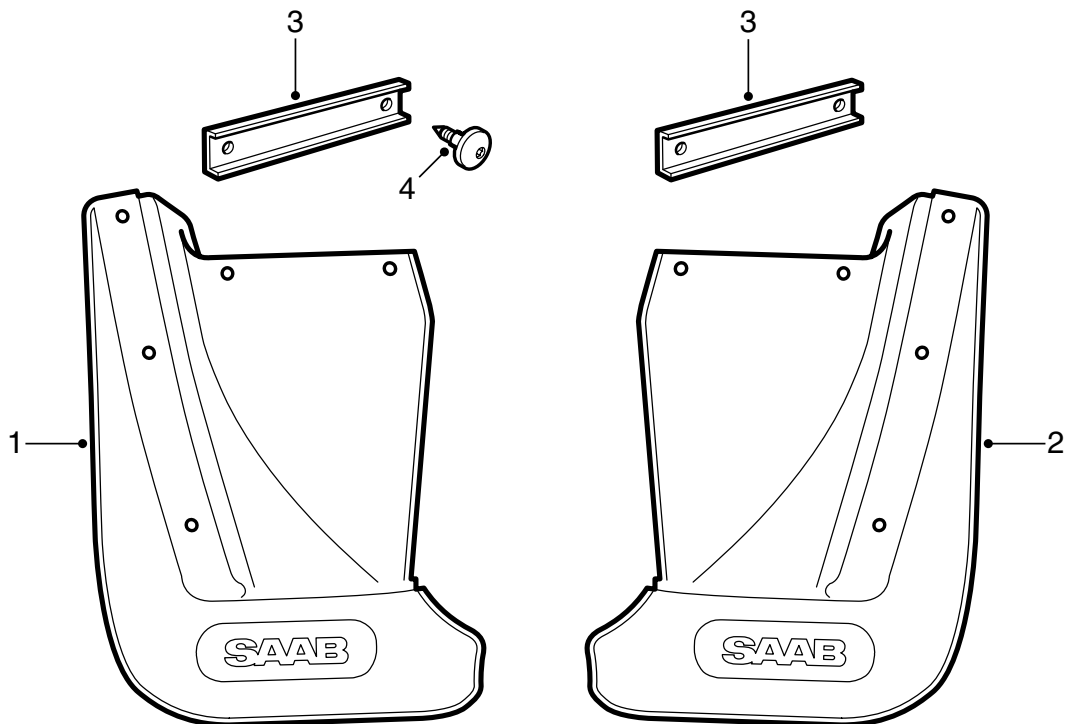


**MONTERINGSANVISNING · INSTALLATION INSTRUCTIONS
MONTAGEANLEITUNG · INSTRUCTIONS DE MONTAGE**

Saab 9-5

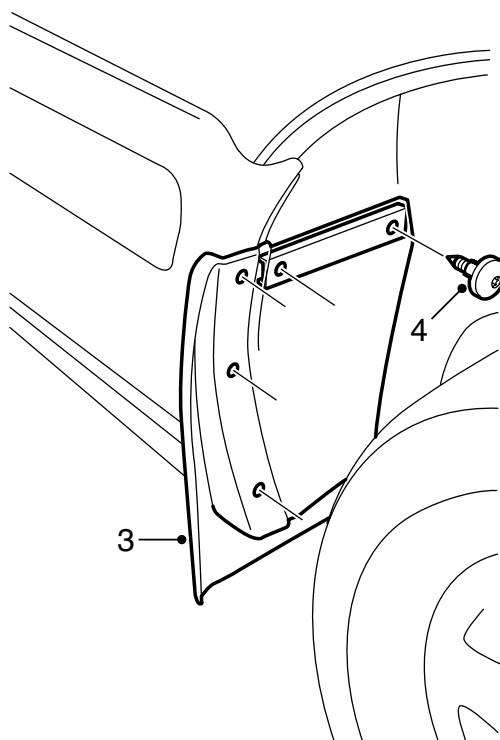
Spatplaat, achter

Accessories Part No.	Group	Date	Instruction Part No.	Replaces
400 130 423 400 130 431	8:45-14	Mar 01	54 07 564	



E980A616

- 1 Spatplaat (links)
- 2 Spatplaat (rechts)
- 3 Bevestigingsrail (2 stuks)
- 4 Schroef (x10)



E980A617

- 1 Demonteer het achterwiel.
- 2 Maak de rand van het spatscherm en het binnenspatscherm schoon.
- 3 Plaats de spatplaat in de wielkuip. Duw de spatplaat schuin omhoog en boor vijf gaten met een 3,5 mm boor. Gebruik de spatplaat als boormal.
- 4 Draai twee schroeven in het binnenspatscherm. Houd de bevestigingsrail tegen de achterzijde van het binnenspatscherm omhoog en draai de schroeven vast.
- 5 Breng drie schroeven in de rand van het spatscherm aan.
- 6 Monteer het achterwiel.