

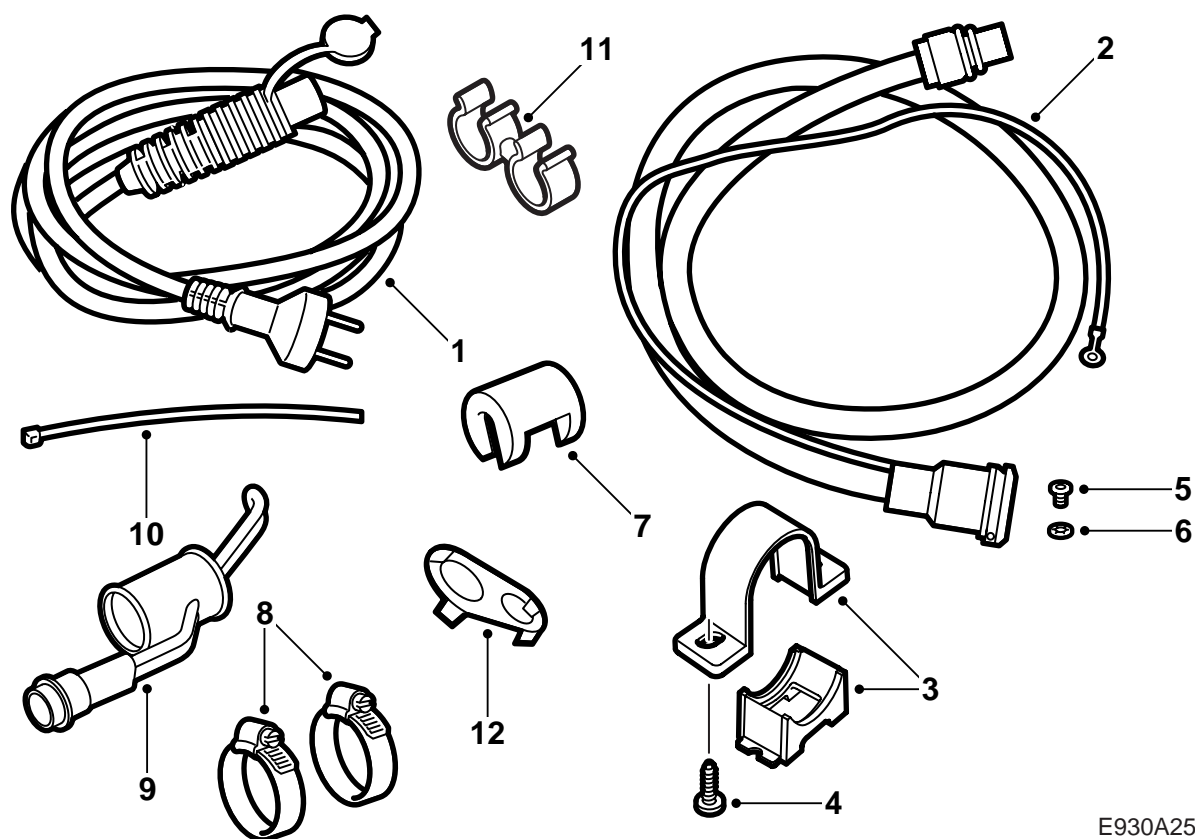


MONTERINGSANVISNING · INSTALLATION INSTRUCTIONS
MONTAGEANLEITUNG · INSTRUCTIONS DE MONTAGE

Saab 9-5 B308

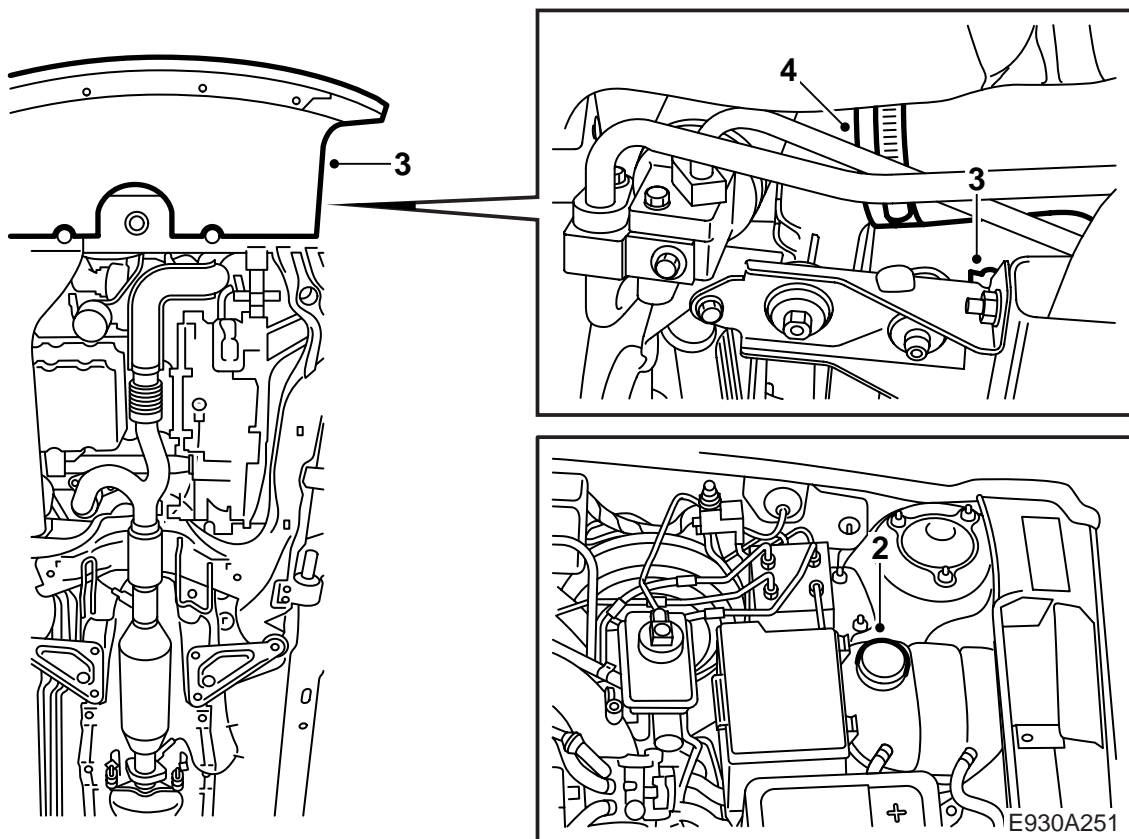
Motorverwarming

| Accessories Part No. | Group | Date | Instruction Part No. | Replaces |
|----------------------|---------|--------|----------------------|------------------|
| 400 130 613 | 9:87-32 | Jul 01 | 53 29 289 | 53 29 289 Jun 01 |



E930A250

- 1 Verlengkabel
- 2 Contact met toevoerkabel
- 3 Houder
- 4 Schroef (2 stuks)
- 5 Schroef
- 6 Tandring
- 7 Borgclip
- 8 Slangklem (2 stuks)
- 9 Verwarmingselement
- 10 Spanbandje (5 stuks)
- 11 Dubbele clip (duoclip)
- 12 Afdichting (3 stuks)



- 1 Lees de montagerichtlijn volledig door en controleer of alle gespecificeerde onderdelen in de kit aanwezig zijn.

Opmerking

Controleer de radiocode en noteer deze, als de auto is uitgerust met een ander audiosysteem dan het Saab Audiosysteem.

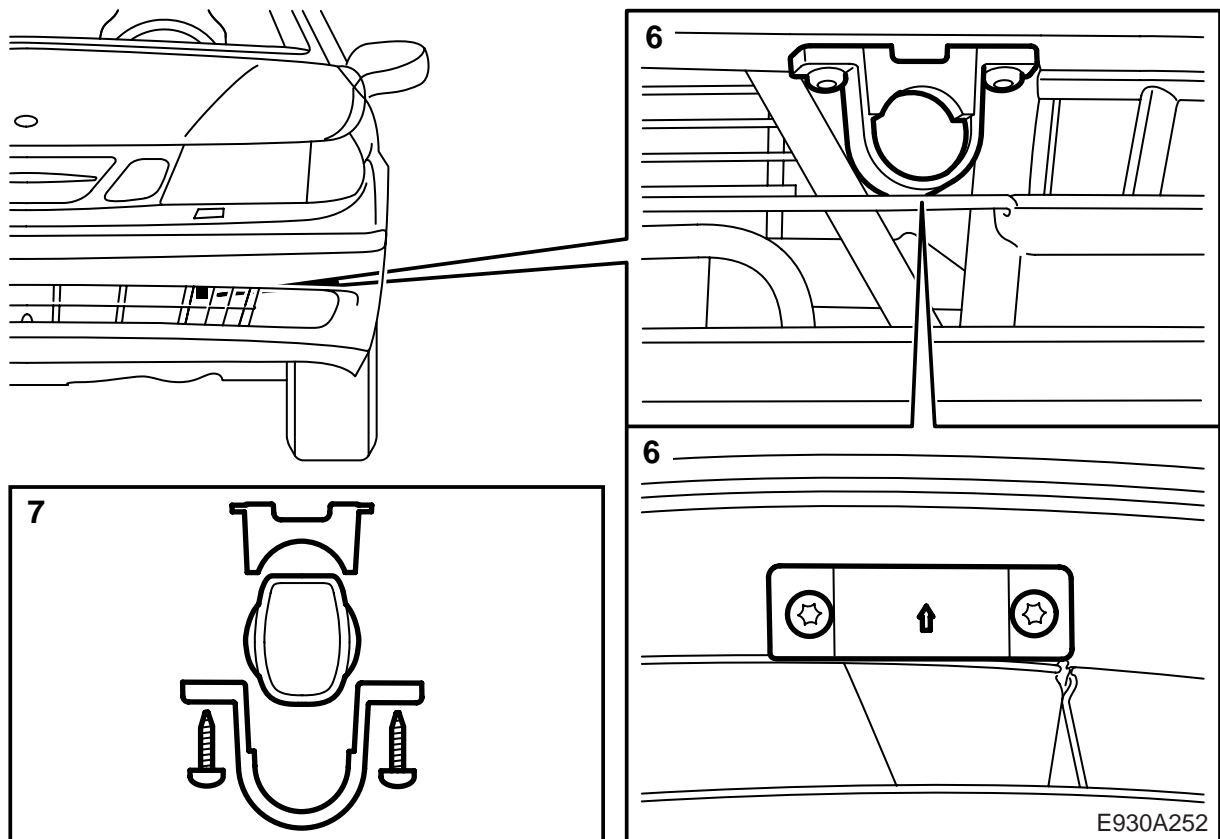
- 2 Dek de spatborden af en draai de dop van het expansiereservoir van het koelsysteem.



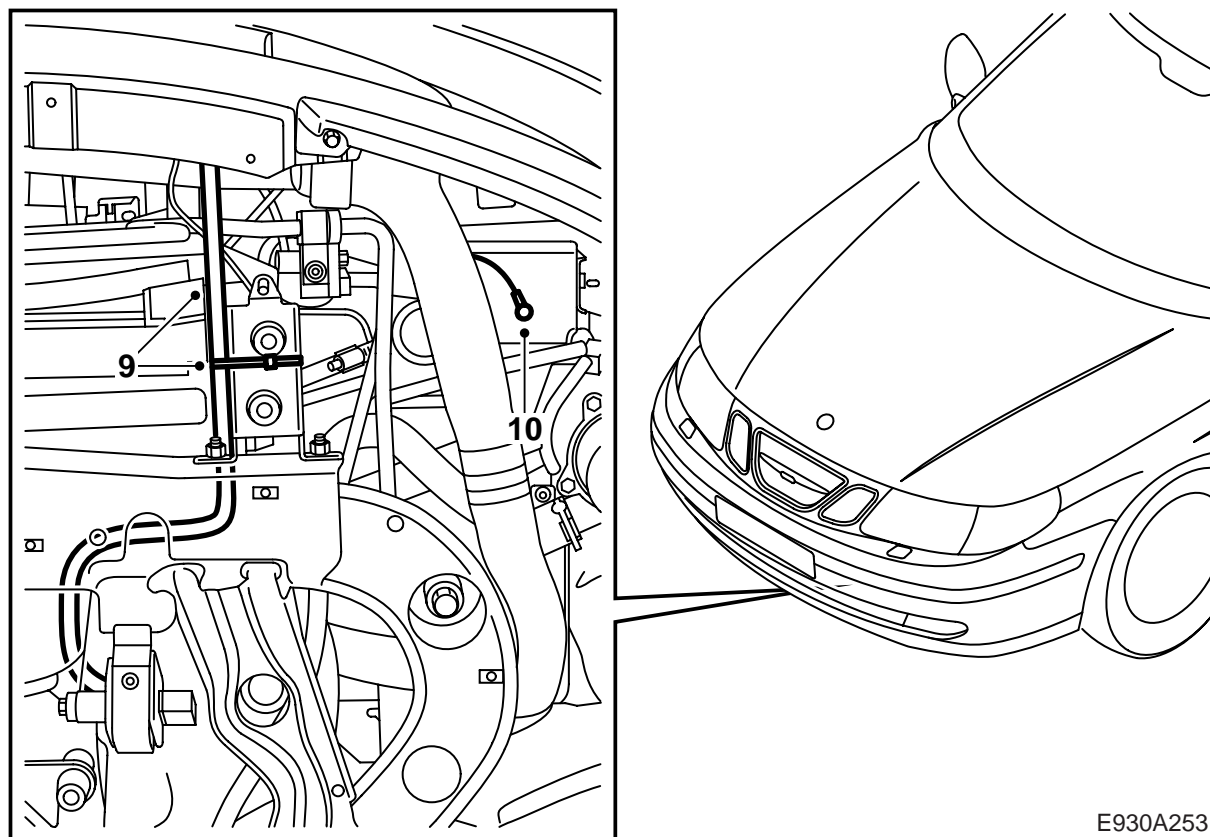
WAARSCHUWING

Wees voorzichtig als de motor van de auto nog warm is. De koelvloeistof is heet. U kunt zich eveneens lelijk branden aan het uitlaatspruitstuk.

- 3 Breng de auto omhoog. Plaats een opvangbak voor koelvloeistof onder de auto. Demonteer de luchtafbuigplaat die achter de bumper zit, sluit een slang aan, draai de aftapplug open en laat de koelvloeistof aflopen.
- 4 Neem de slangklem op de turbodrukbus bij de intercooler los. Laat de slangklem aan de intercooler hangen.

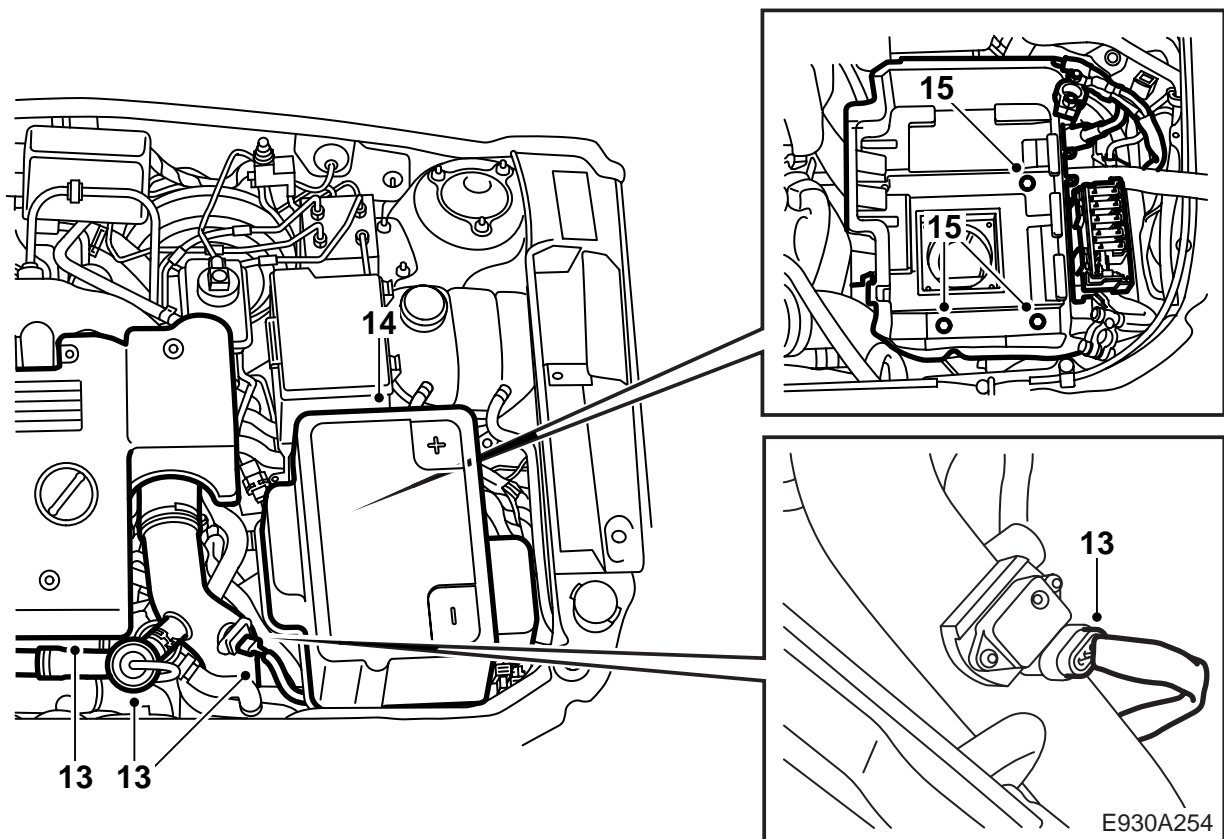


- 5 Breng de auto zo ver omlaag dat u het contact voor de motorverwarming eenvoudig in de bumperommanteling kunt monteren.
- 6 Teken de positie voor de houder van het contact af (de pijl op de houder moet naar voren wijzen) en maak gaten met een priem.
- 7 Plaats het contact in de houder (zorg dat het deksel naar boven toe openslaat) en monteer de houder op de bumper.
- 8 Breng de auto omhoog en draai de aftapplug dicht.

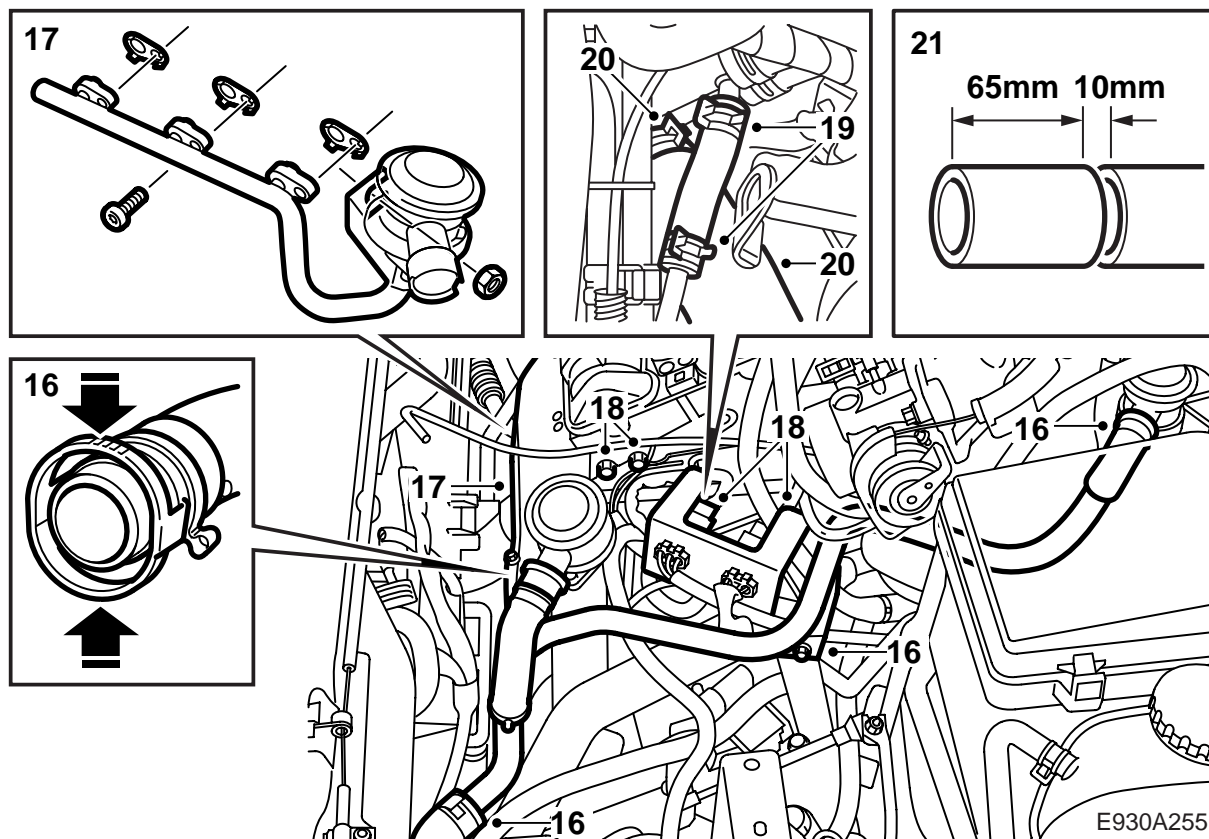


E930A253

- 9 Haal de toevoerkabel tussen de radiator en het subframe langs. Leg de aansluiting van toevoerkabel boven op de versnellingsbak en zet de kabel vast zoals aangegeven in de figuur.
- 10 Boor, met een 3,5 mm boor, een gat onder aan de linker structuurpoot voor de massakabel.
- 11 Schraap de lak van de poot af om voor een goede massaverbinding te zorgen en schroef de massakabel met een schroef en een tandring (tussen de kabelschoen aan de massakabel en de carrosserie) vast. Spuit dun anti-corrosiemiddel, art.nr. 30 15 971, op de verbinding. Zet de massakabel aan de toevoerkabel vast.
- 12 Monteer de luchtafbuigplaat en laat de auto weer zakken.



- 13 Verwijder de dekplaat die over de motor heen zit, koppel de omloopleiding met de klep los en dek de aansluiting van de leiding op de inlaatbuis van de turbocompressor met een plug af.
Koppel de connector van de temperatuur-/druk-sensor los en verwijder de turbodrukbus.
- 14 Verwijder de kap die over de accu heen zit, koppel de accukabels en de ontluchtingsslang los en verwijder de accu zelf.
- 15 Demonteer de accusteun.

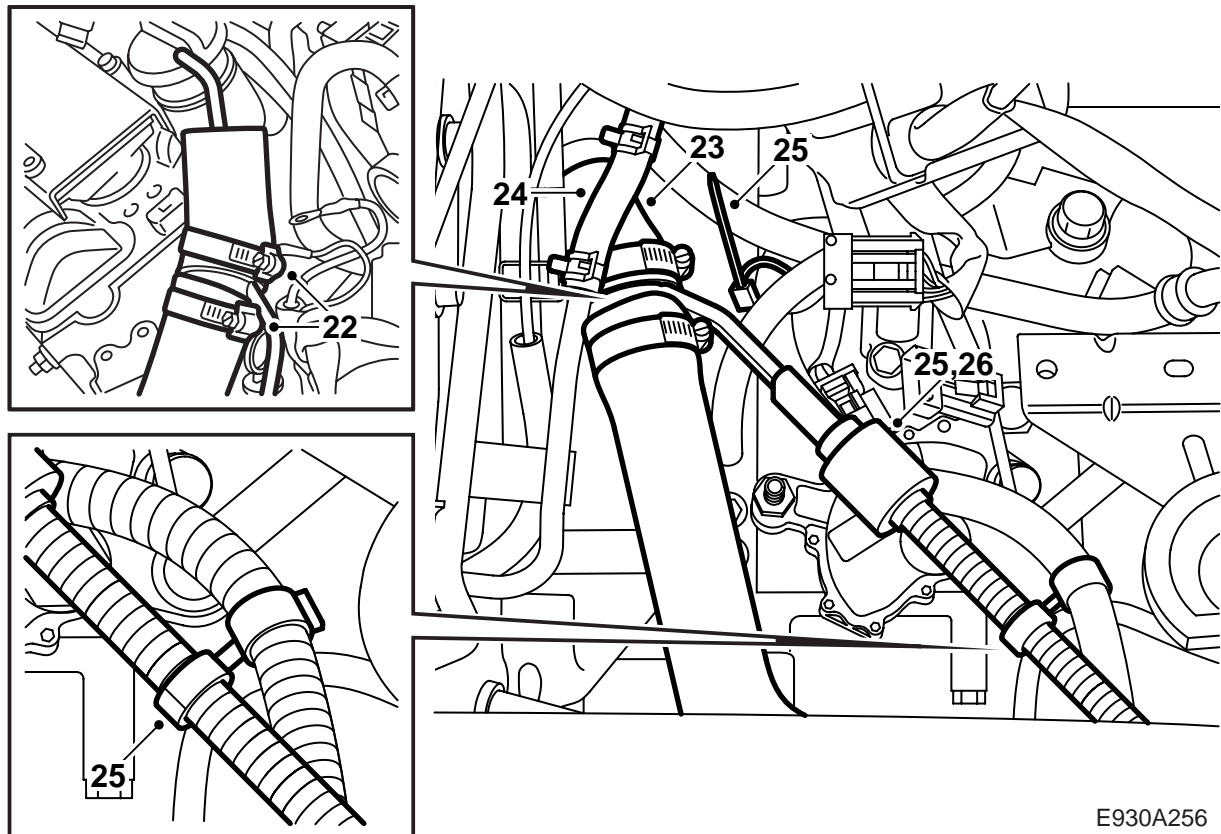


- 16 Koppel de luchtinspuitbuis van de kleppen en de toevoerslang los. Maak de bevestiging los en demonteer de luchtinspuitbuis.
- 17 Demonteer het hitteschild en de klep met de leiding.

N.B.

Gooi de drie pakkingen weg. U moet ze **altijd** door nieuwe exemplaren vervangen bij demontage van de leiding.

- 18 Demonteer de bevestiging met de bedrading van de motor en de versnellingsbak en koppel de massaverbinding op de cilinderkop los. Haal de bevestiging opzij.
- 19 Haal de verbindingsslang van de turbocompressor van de koelvloeistofleidingen af.
- 20 Neem de koelvloeistofslang van de aansluitkraag af.
- 21 Breng op 65 mm uit de koelvloeistofinlaat van de motor een stuk tape of iets dergelijks op de koelvloeistofslang aan en kort de slang 10 mm in zoals aangegeven in de figuur.

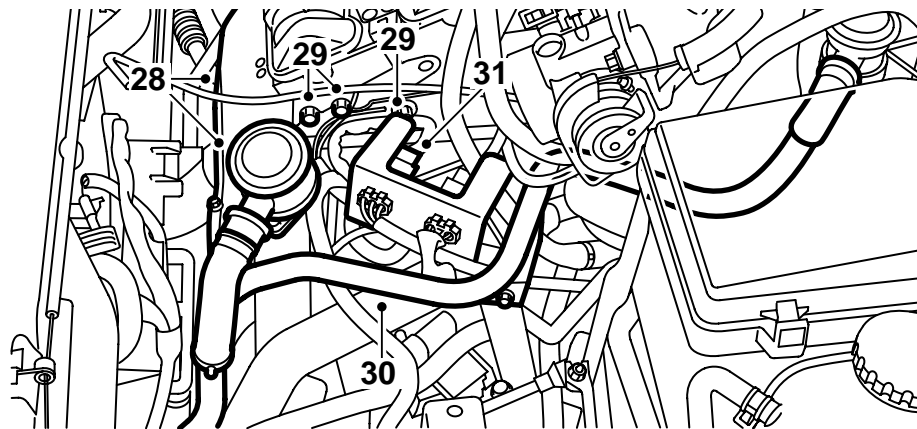
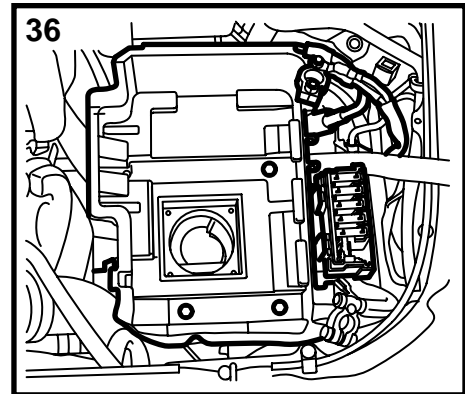
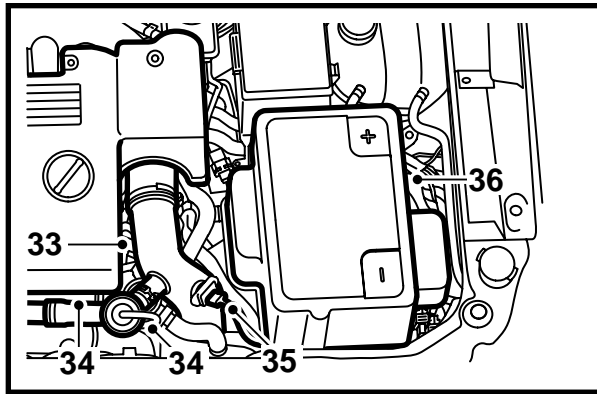


E930A256

- 22 Zet het verwarmingselement met de twee slangklemmen aan de slang vast. Controleer de positie van het element ten opzichte van de slang en zorg dat het verwarmingselement niet tegen metalen onderdelen aan kan komen. Zorg dat u de slangklemmen zodanig aanbrengt, dat u ze naderhand eenvoudig bij kunt stellen.
- 23 Sluit de koelvloeistofslang op de aansluitkraag aan.
- 24 Sluit de verbindingsslang op de koelvloeistofleidingen aan die naar de turbocompressor lopen.
- 25 Haal de toevoerkabel te voorschijn en smeer de O-ring met zuurvrije vaseline. Sluit de toevoerkabel aan op het verwarmingselement en zet de toevoerkabel met de dubbele clip (de duoclip) aan de versnellingsbakbedrading vast en met een spanbandje aan de linker structuurpoot.
- 26 Breng de borgklem over de aansluiting aan. Wanneer u de klem vast hoort klikken, zit deze goed vast.

⚠ WAARSCHUWING

Zorg dat de kabel niet langs bewegende onderdelen en scherpe randen schuurt of in contact komt met hete oppervlakken. Zet de kabel met spanbandjes vast.



E930A257

- 27 Klap de bevestiging terug.
28 Monteer de klep met de leiding.

N.B.

Breng na demontage van de klep met de leiding altijd nieuwe pakkingen aan.

Monteer het hitteschild.

- 29 Monteer de bevestiging met de bedrading. Schroef de massakabels vast.
30 Zet de luchtinspuitbuis op de kleppen, de bevestiging en de toevoerslang vast.

N.B.

Controleer of de buis op de juiste manier op de kleppen is aangesloten, zie figuur.

- 31 Monteer de verbinders op de bevestiging bij de carterventilatieleiding en sluit ze aan.
32 Controleer de massaverbinding tussen de massapen van het contact, de ommanteling van de verwarming en de carrosserie van de auto.
33 Haal de turbodrukbus omlaag en sluit deze aan op de intercooler en het smookklephuis. Breng de auto omhoog en ga na of de buis op de juiste manier is aangesloten. Draai de slangklem op de intercooler en de turbodrukbus vast. Laat de auto weer zakken.
34 Verwijder de plug, smeet de O-ring met zuurvrije vaseline en sluit de omloopleiding met klep aan. Breng de dekplaat op de motor aan.

- 35 Sluit de connector van de temperatuur-/druksensor op de turbodrukbus aan.

- 36 Monteer de accusteun en de accu. Sluit de accuklemmen aan en plaats de kap over de accu terug.

- 37 Vul het koelsysteem met koelvloeistof en controleer de afdichting van het systeem.

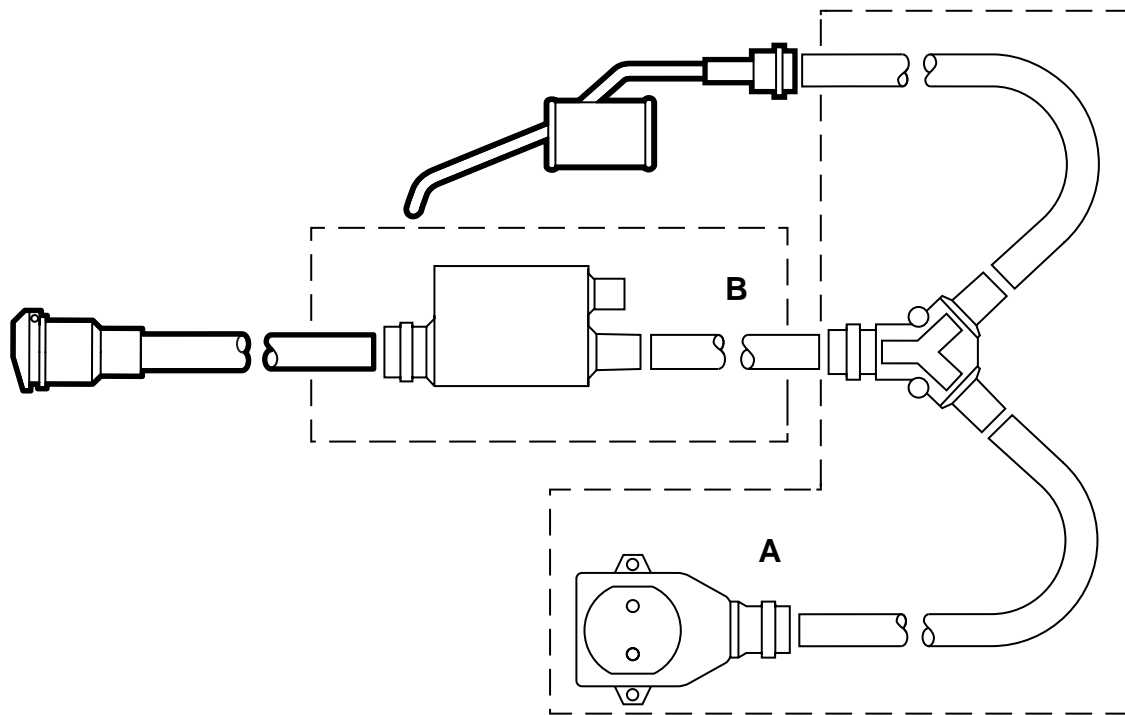
- 38 Ontlucht het koelsysteem als volgt:

Opmerking

Zorg dat de AC of ACC in stand OFF staat.

Vul het koelsysteem bij tot aan het MAX-streepje, draai de dop op het expansiereservoir vast, start de motor en laat deze zo lang warmlopen, bij voorkeur al pompemd met het gaspedaal, dat de koelventilator aanslaat. Draai de dop los en vul nogmaals bij tot het MAX-streepje. Draai de dop weer vast en laat de motor al pompemd met het gaspedaal lopen, totdat de koelventilator nog driemaal is aangeslagen. Zet de motor vervolgens af en vul zo nodig meer koelvloeistof bij tot aan het MAX-streepje. Controleer de werking van de verwarming.

- 39 Stel de juiste tijd en datum op de klok in de auto in en programmeer een eventuele radiocode.
40 Leg de montagerichtlijn in de auto en maak de klant attent op de gebruiksaanwijzingen.



E930A082

- A Aftakbedradingskit
- B Timerkit

Gebruiksaanwijzingen

- De verlengkabel moet gemaakt zijn van oliebestendig rubbermateriaal, goedgekeurd zijn voor gebruik buitenshuis en een doorsnede hebben van minimaal 3x1,5 mm².
- De motorverwarming is uitsluitend bestemd voor aansluiting op een geaard contact.
- Behandel alle kabels met de nodige voorzorg. Zorg er met name voor dat de kabels niet bekneld raken tussen de motorkap en de carrosserie of schade oplopen door scherpe metalen onderdelen.



WAARSCHUWING

Controleer regelmatig of er een goede massaverbinding bestaat tussen de massapen van het contact, de ommanteling van de verwarming en de carrosserie van de auto.

- Onderzoek de verlengkabel van tijd tot tijd op eventuele schade en veroudering. Een beschadigde kabel moet onmiddellijk worden vervangen.

Opmerking

De verwarming werkt niet optimaal, als:

- de koelvloeistof verontreinigd is;
- het koelvloeistofpeil te laag is of als er lucht in het systeem zit;
- er ijskristallen in het systeem zijn ontstaan;
- u afdichtkit gebruikt.