

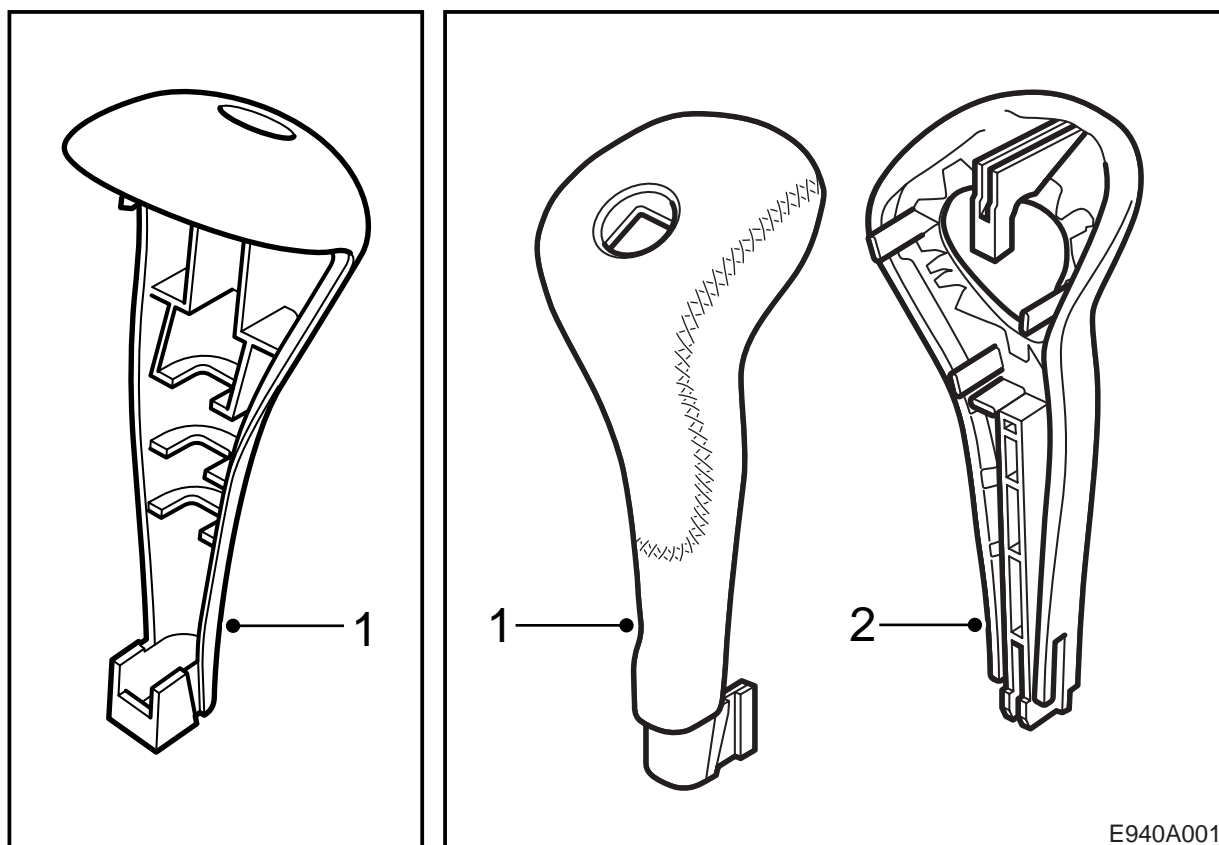


**MONTERINGSANVISNING · INSTALLATION INSTRUCTIONS  
MONTAGEANLEITUNG · INSTRUCTIONS DE MONTAGE**

## Saab 9-3, Saab 9-5

Keuzehendel van leer/hout/koolstofvezel

Accessories Part No.	Group	Date	Instruction Part No.	Replaces
400 107 090 400 107 116 400 112 587 400 131 132	9:43-2	May 01	47 77 017	47 77 017 Apr 01

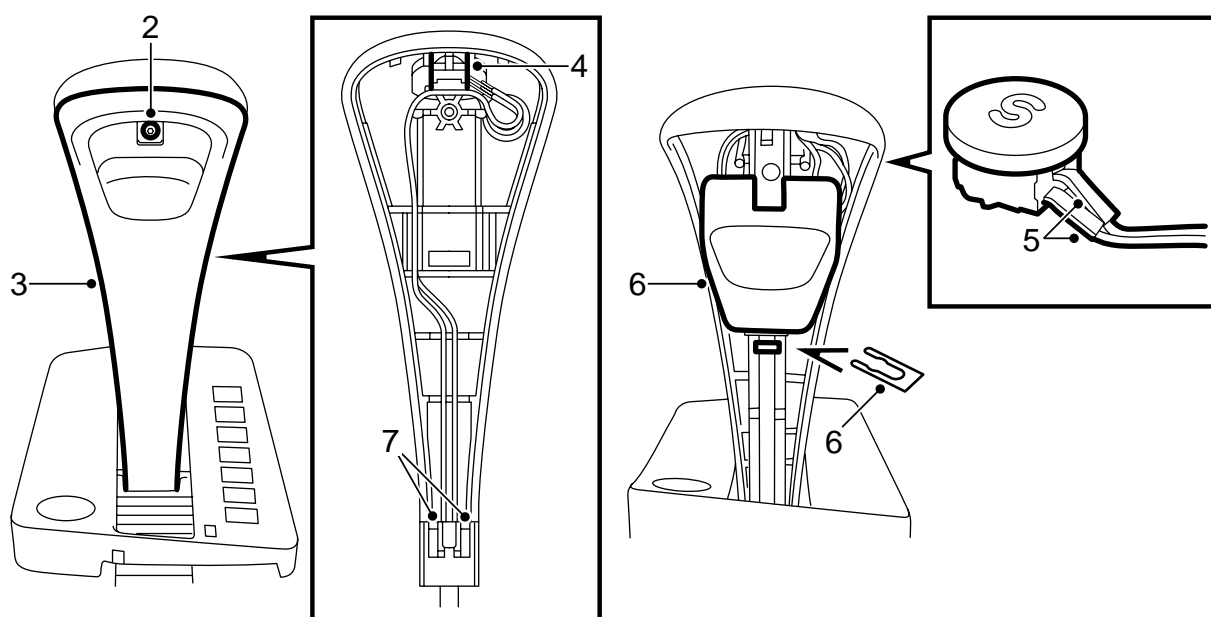


### 400 107 090

- 1 Keuzehendel
- 2 Voorstuk, keuzehendel

### 400 107 116/ 400 112 587/400 131 132

- 1 Keuzehendel



E440A002

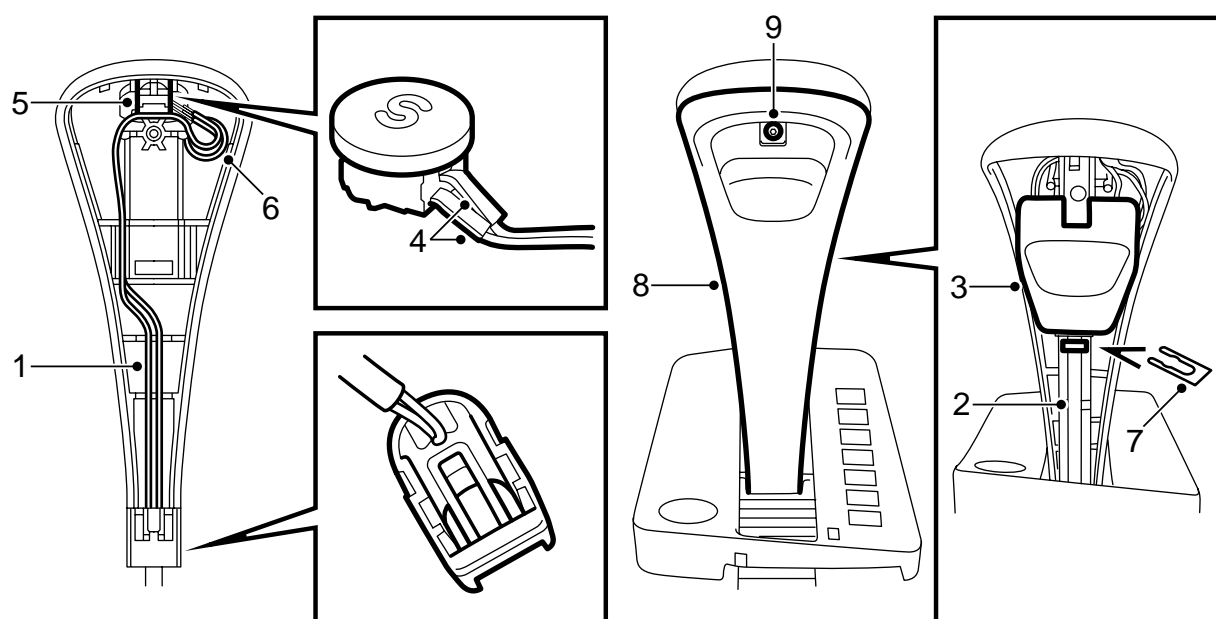
### Demontage

- 1 Zet de keuzehendel in stand D.
- 2 Draai de schroef los waarmee het voorstuk van de keuzehendelommanteling vastzit.
- 3 Demonteer het voorstuk van de ommanteling.
- 4 Til het achterstuk van de ommanteling voorzichtig omhoog om de SPORT-knop van onderen omhoog te drukken.
- 5 Dek de middenconsole af om te zorgen dat er geen druppels tinsoldeer op de middenconsole terecht komen. Soldeer de SPORT-knop los.
- 6 Demonteer de blokkering en trek de blokkeer-knop samen met het achterstuk van de keuzehendelommanteling omhoog. Zorg dat de bedrading in de ommanteling achterblijft.

### Opmerking

Het kan enige moeite kosten om de ommanteling van de keuzehendel te verwijderen. Let op de bedrading.

- 7 Vang het vet dat in de keuzehendel (aan de onderzijde van de keuzehendel en in de blokkeerknop) op.



E440A003

### Montage

- 1 Leg de bedrading in positie in het onderste gedeelte van de keuzehendelommanteling en breng de omanteling op de keuzehendel aan.
- 2 Vet de contactvlakken tussen het U-profiel en de blokkeerknop opnieuw in. Gebruik daarvoor het vet dat u eerder hebt opgevangen of gebruik Gleitmo 585 K of Gleitmo 815 (art.nr. 302 53 68).
- 3 Breng de blokkeerknop aan en druk de knop samen met de keuzehendelomanteling zover omlaag dat de schroefomanteling recht voor het gat in de keuzehendel terecht komt. Haal tegelijkertijd de elektrische bedrading naar de SPORT-knop omhoog.

### N.B.

Zorg dat de bedrading nergens klem komt te zitten.

- 4 Dek de middenconsole onder aan de keuzehendel af. Wurm de bedrading door het gat naar buiten en soldeer de SPORT-knop vast.
- 5 Duw de SPORT-knop vast.
- 6 Leg de bedrading in een lus om te voorkomen dat deze klem komt te zitten.
- 7 Monteer de blokkering van de blokkeerknop.
- 8 **Keuzehendel van leer:** Monteer het voorstuk van de keuzehendelomanteling uit de kit.

**Keuzehendel van hout/koolstofvezel:** Plaats

het voorstuk van de keuzehendelomanteling terug.

- 9 Schroef de beide stukken van de keuzehendelomanteling aan elkaar vast.