

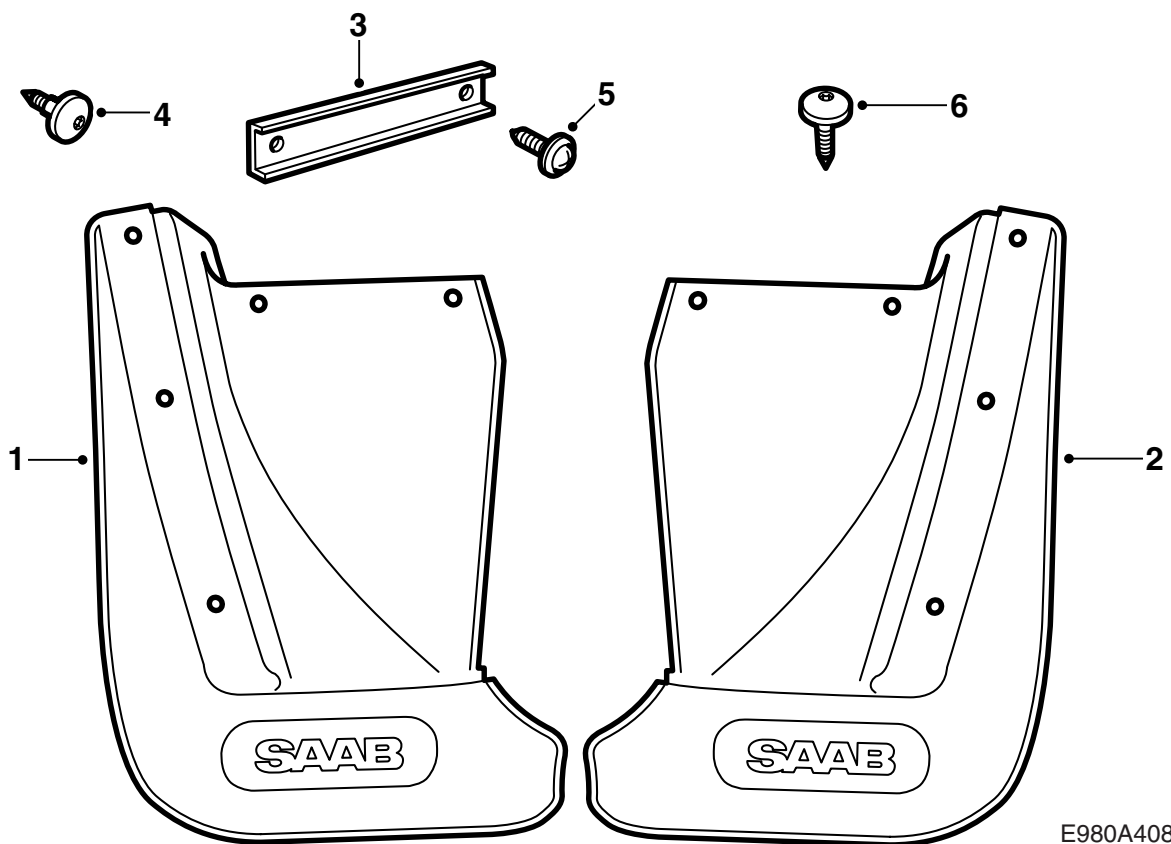


MONTERINGSANVISNING · INSTALLATION INSTRUCTIONS
MONTAGEANLEITUNG · INSTRUCTIONS DE MONTAGE

Saab 9-5 5D

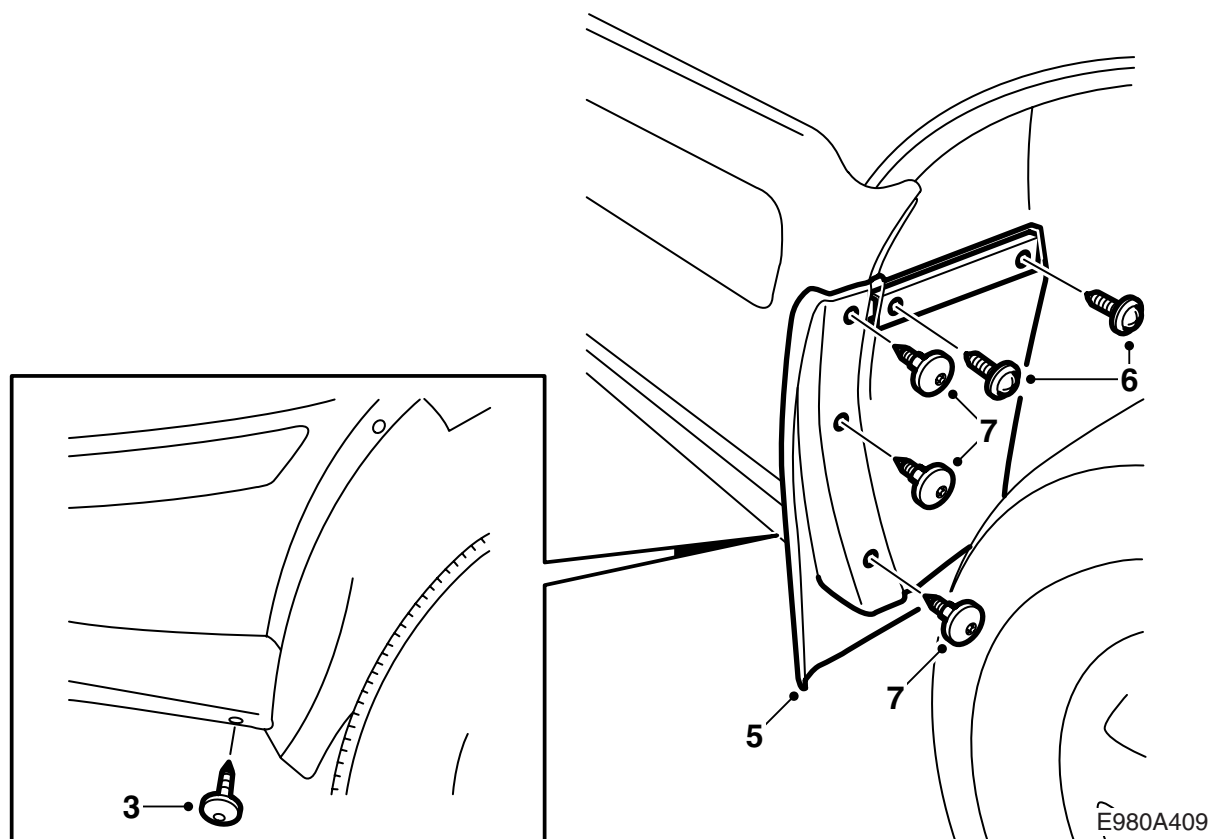
Spatplaat, achter

Accessories Part No.	Group	Date	Instruction Part No.	Replaces
400 132 171	8:45-15	Jan 02	54 93 796	



E980A408

- 1 Spatplaat (L)
- 2 Spatplaat (R)
- 3 Bevestigingsrail (2 stuks)
- 4 Schroef (6 stuks)
- 5 Schroef met plaatje (4 stuks)
- 6 Schroef (2 stuks)



- 1 Demonteer het rechter achterwiel.
- 2 Maak de rand van het spatbord en het binnenspatbord schoon.
- 3 Draai de schroef los die van onderaf in de bumpermantel en het binnenspatbord gemonteerd is.
- 4 Breng een schroef (nr. 6 op bladzijde 1) uit de kit van onderaf aan in de bumpermantel en het binnenspatbord.
- 5 Breng de spatplaat in positie op het binnenspatbord. Duw de spatplaat schuin omhoog en boor vijf gaten met een 3,5 mm boor. Gebruik de spatplaat als mal.
- 6 Breng twee schroeven met een sluitring in het binnenspatbord aan. Duw de bevestigingsrail achter aan het binnenspatbord omhoog en haal de schroeven aan.
- 7 Breng drie schroeven in de rand van het spatbord aan.
- 8 Monteer het achterwiel.
- 9 Herhaal de punten 1-8 aan de linkerzijde van de auto.