

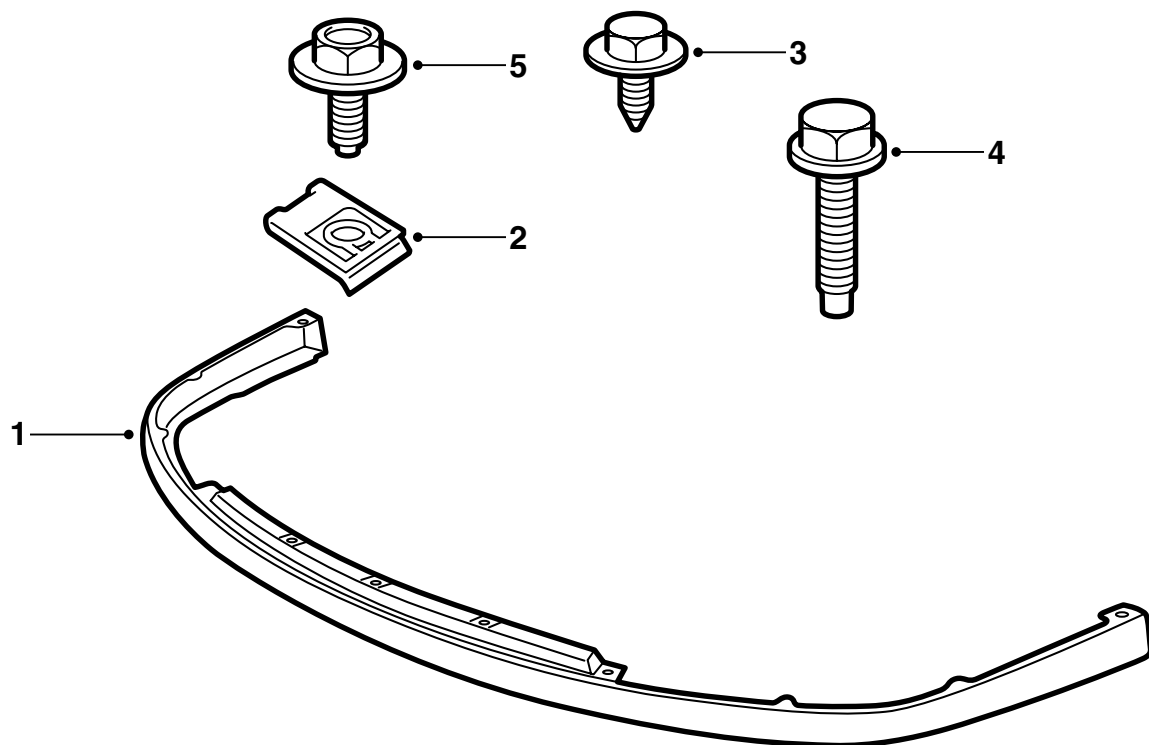


MONTERINGSANVISNING · INSTALLATION INSTRUCTIONS  
MONTAGEANLEITUNG · INSTRUCTIONS DE MONTAGE

## Saab 9-5

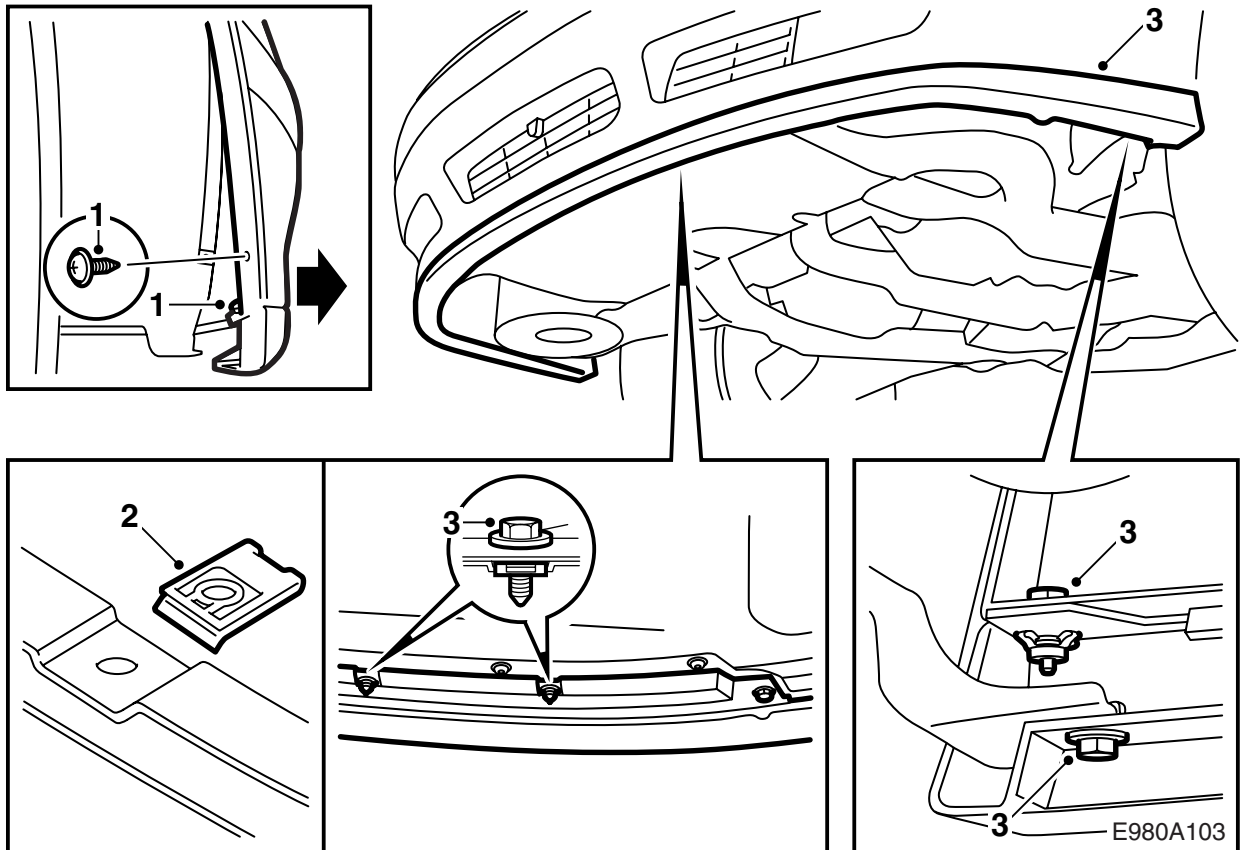
### Voorspoiler

Accessories Part No.	Group	Date	Instruction Part No.	Replaces
400 132 643	9:84-23	Aug 02	54 96 336	



E980A102

- 1 Spoiler
- 2 Klemmetje (3 st.)
- 3 Schroef (2 st.)
- 4 Schroef (4 st.)
- 5 Schroef (3 st.)



- 1 Demonteer het onderste luchtscherm en het linker en rechter deel van de luchtgeleidingsplaat. Om bij één van de schroeven van het rechter deel van de luchtgeleidingsplaat te komen moet u eerst de onderste schroef uit het binnenscherm van de rechter wielkuip losdraaien.
- 2 Breng de drie klemmetjes op de spoiler aan (zie figuur).

### Opmerking

Zorg dat u de klemmetjes met het schroefdraadgedeelte omlaag op de spoiler aanbrengt.

- 3 Monteer de spoiler. Zet de spoiler daarna vast met M6-schroeven uiterst links en rechts. Draai daarna de overige schroeven aan. De drie middelste moet u van boven vastdraaien.
- 4 Plaats het onderste luchtscherm terug en schroef het binnenscherm vast.