

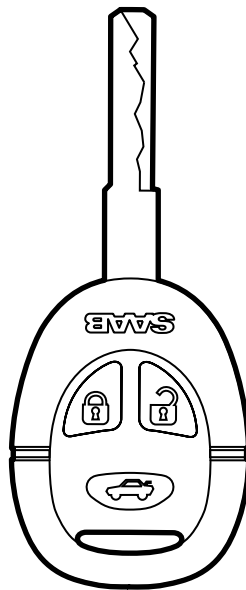


**MONTERINGSANVISNING · INSTALLATION INSTRUCTIONS
MONTAGEANLEITUNG · INSTRUCTIONS DE MONTAGE**

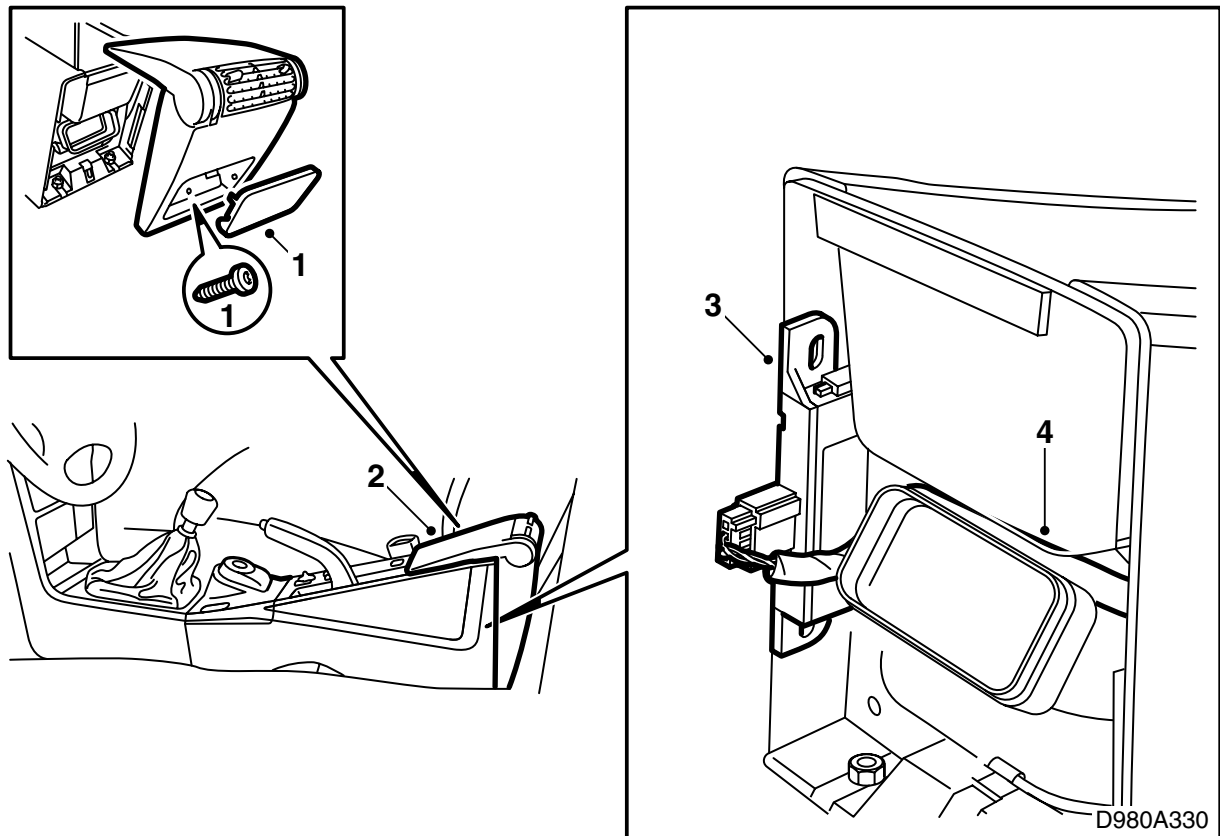
Saab 9-3, Saab 9-5

Sleutel met geïntegreerde afstandsbediening

Accessories Part No.	Group	Date	Instruction Part No.	Replaces
400 128 906 400 128 898 400 128 914 400 133 419 400 133 427 400 133 435	8:31-02	Jun 04	52 65 632	53 65 632 Dec 00



D831D058

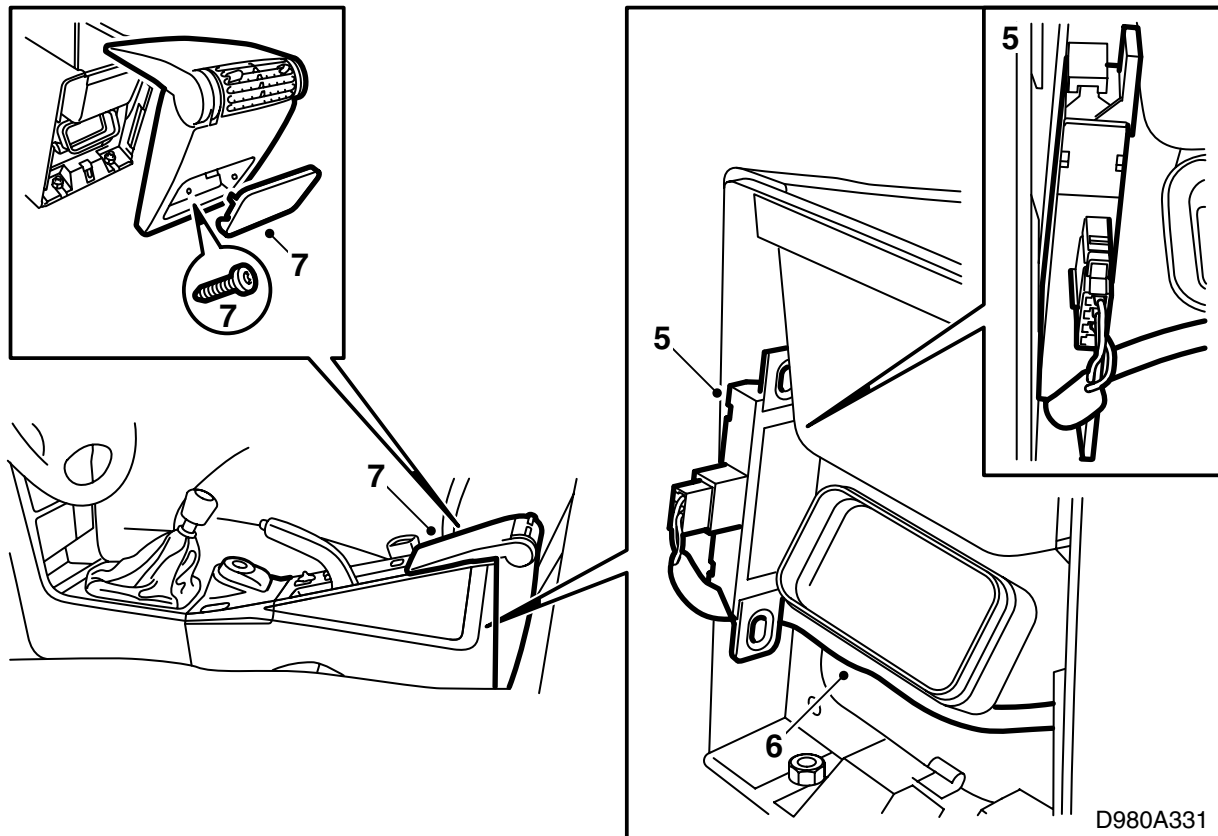


Saab 9-3

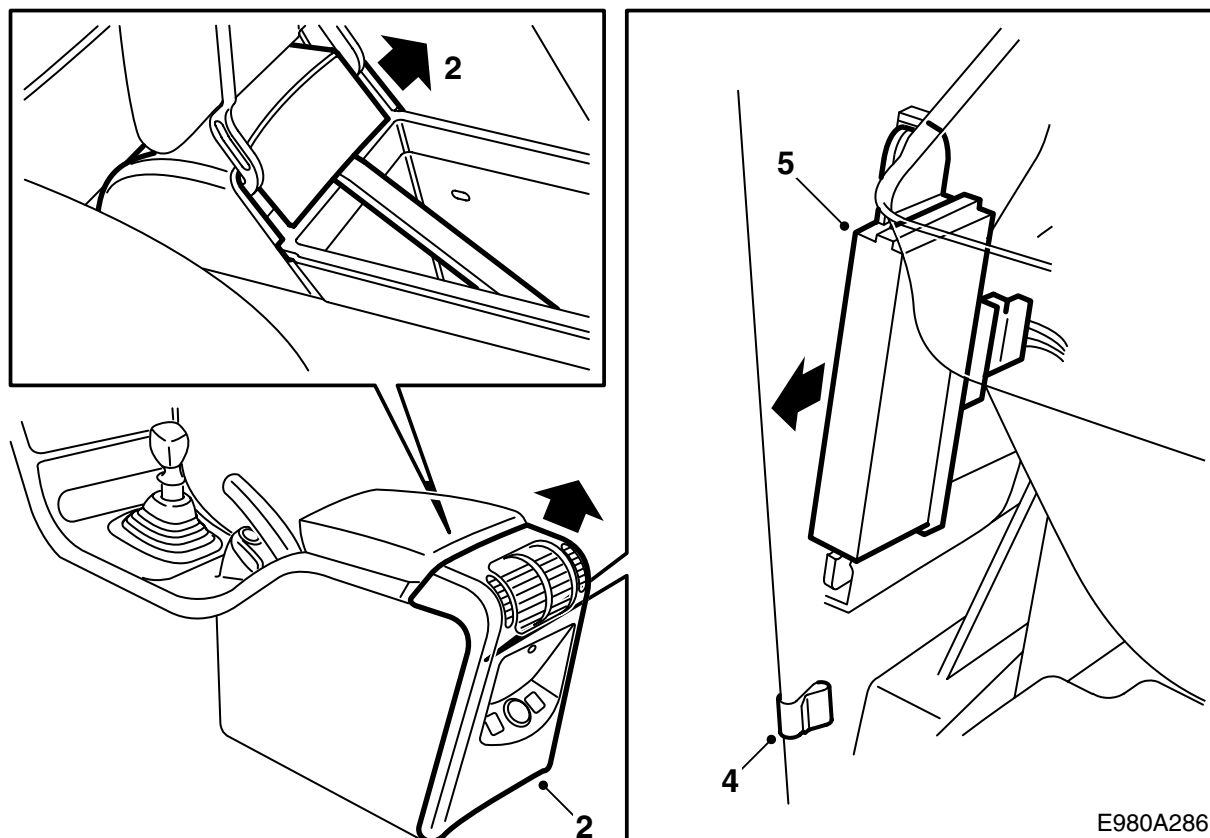
- 1 Demonteer het luikje of de asbak in de achterkant van de vloerconsole en draai de schroef los waarmee het achterste gedeelte van de vloerconsole vastzit.
- 2 Til het achterste gedeelte uit positie.
- 3 Trek de ontvangermodule uit de vloerconsole.
- 4 Verwijder de stukken tape waarmee de bedrading van de ontvangermodule op de bovenkant van het luchtkanaal vastzit.

N.B.

Om bij het voorste stuk tape te kunnen komen moet u de schakelaarmodule voor bediening van de zijraampjes optillen.

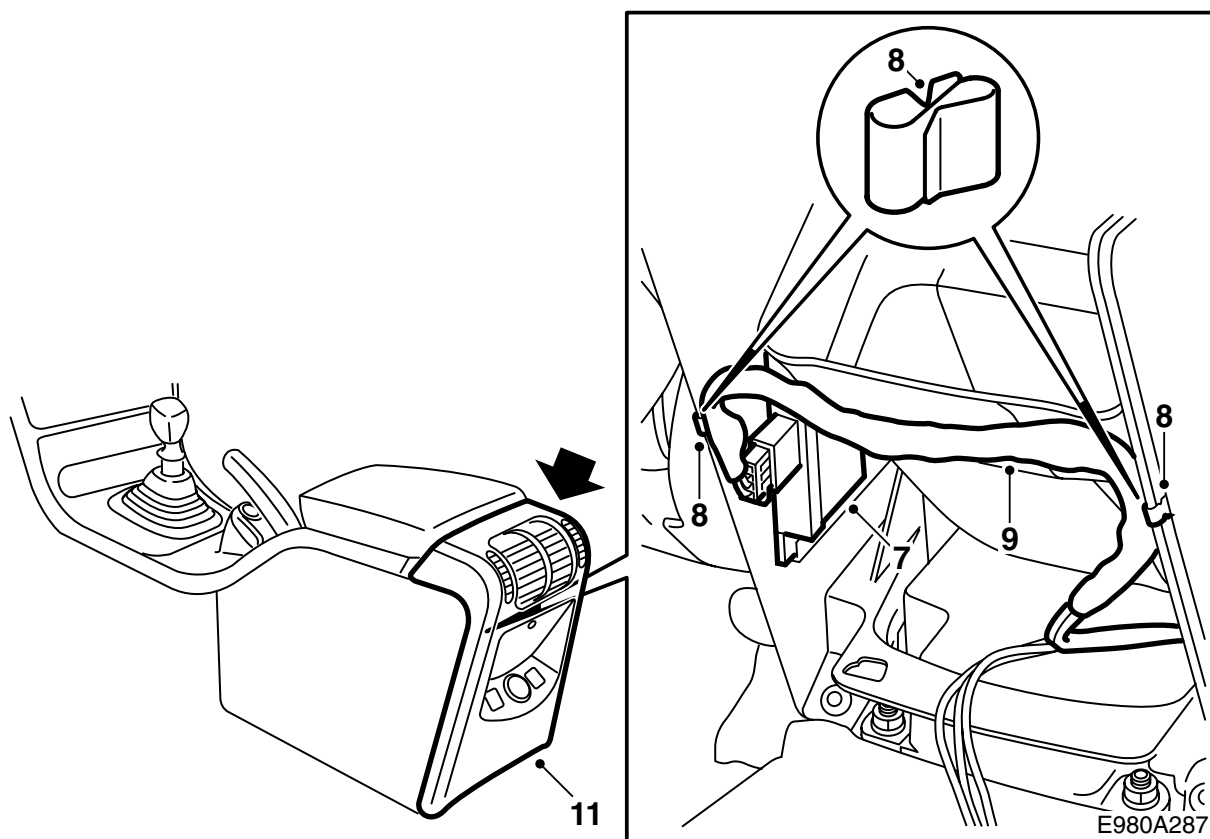


- 5 Haal de bedrading van de ontvangermodule onder het luchtkanaal door, draai de ontvangermodule een halve slag en duw de module terug in de bovenste groef. Let er echter op dat de onderkant van de module links van de onderste groef komt te zitten.
- 6 Haal de bedrading van de ontvangermodule onder de module door en leg de bedrading tussen het bevestigingssoog van de ontvangermodule en de wand van de vloerconsole. Zet de bedrading aan de onderzijde van het luchtkanaal vast.
- 7 Monteer het achterste gedeelte van de vloerconsole en plaats het luikje of de asbak terug.
- 8 Sluit het diagnose-instrument aan.
 - Selecteer TWICE.
 - Selecteer vervolgens Programmeren.
 - Selecteer Transponders en afstandsbedieningen inlezen.
- 9 Controleer de werking van de afstandsbediening.



Saab 9-5

- 1 Klap de arMLEuning van de vloerconsole omhoog.
- 2 Demonteer het achterste gedeelte van de vloerconsole door de voorkant voorzichtig open te wrikken zodat de borghaak loskomt. Til het achterste gedeelte van de vloerconsole omhoog en kantel het achterover.
- 3 Haal de connectoren van het achterste gedeelte van de vloerconsole af.
- 4 Demonteer de clip, voor zover er één aanwezig is, van de zijwand van de vloerconsole.
- 5 Trek de ontvangermodule van de zijwand van de vloerconsole.



- 6 Keer de ontvangermodule om zodat de connector naar de achterkant van de auto wijst.
- 7 Monteer de ontvangermodule in de uitsparingen in de zijwand van de vloerconsole.
- 8 Monteer een clip op de linker zijwand van de vloerconsole en één op de rechter zijwand van de vloerconsole. Als er eerder een clip op de linker zijwand was aangebracht, moet u de clip 35 mm boven het punt aanbrengen waar de clip eerst zat.
- 9 Breng de bedrading voor de ontvangermodule in de clips aan en stel de positie van de clips zodanig af, dat de bedrading net onder de onderkant van de opening voor het luchtkanaal langsloopt.

N.B.

Zo nodig moet u de tape rond de bedrading verwijderen en wel zoveel dat u de vertakking in de bedrading voldoende kunt verleggen om de bedrading goed te kunnen vastzetten. Bovendien moet u de bedrading dusdanig aanpassen, dat u het achterste gedeelte van de vloerconsole kunt monteren zonder dat de bedrading daarbij uit de clips wordt getrokken. Plak een nieuw stuk tape rond de bedrading.

- 10 Sluit de connectoren op het achterste gedeelte van de vloerconsole aan.

- 11 Monteer het achterste gedeelte van de vloerconsole door de onderste paspennen in de gaten aan te brengen en de voorkant vervolgens voorzichtig omlaag te drukken, zodat de borghaak ingrijpt.
- 12 Klap de armleuning van de vloerconsole weer omlaag.
- 13 Sluit het diagnose-instrument aan.
 - Selecteer TWICE.
 - Selecteer vervolgens Programmeren.
 - Selecteer Transponders en afstandsbedieningen inlezen.
- 14 Controleer de werking van de afstandsbediening.