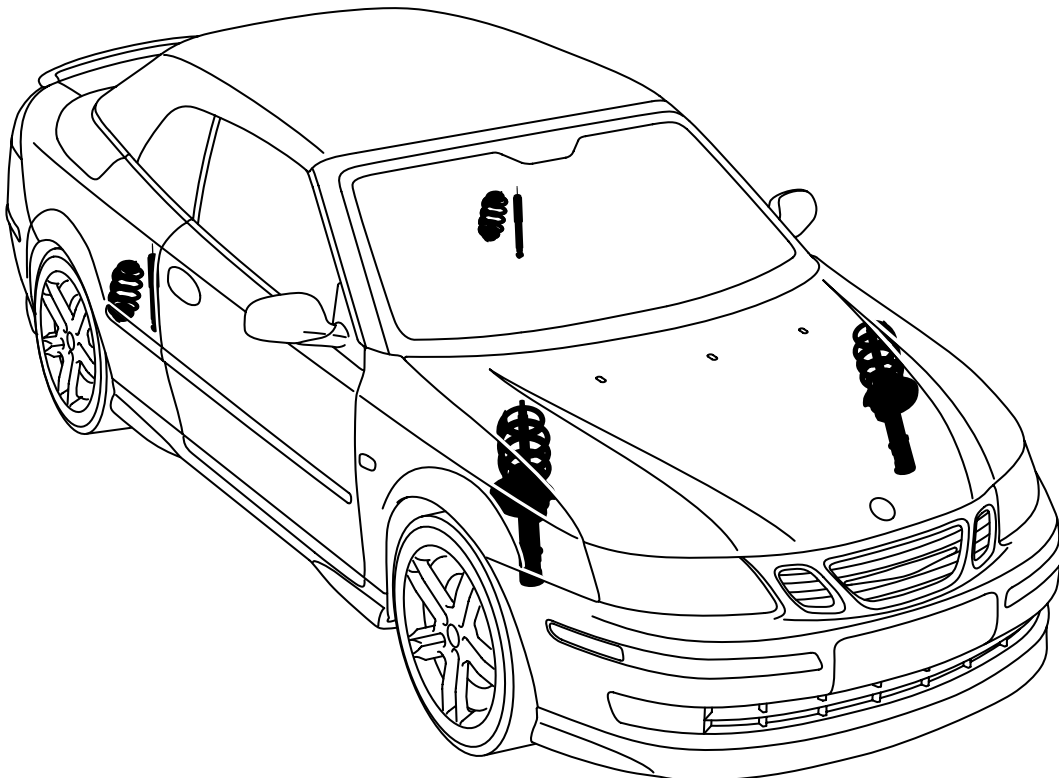




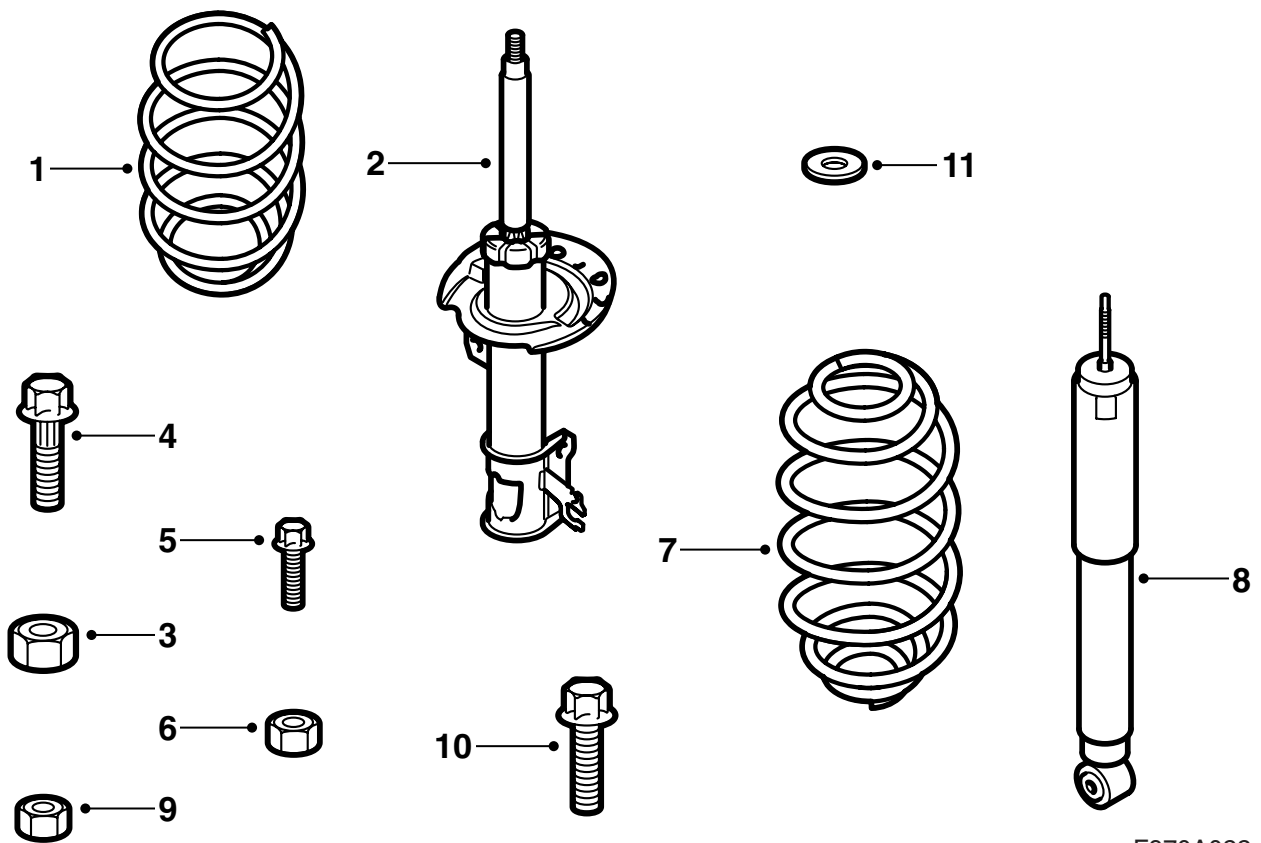
**MONTERINGSANVISNING · INSTALLATION INSTRUCTIONS
MONTAGEANLEITUNG · INSTRUCTIONS DE MONTAGE**

**Saab 9-3 CV M04-, 4D/5D M06-
Sportchassis**

Accessories Part No.	Group	Date	Instruction Part No.	Replaces
55 25 472	9:76-06	May 05	12 803 216	12 803 216 Apr 04
55 25 480				
55 25 498				
55 25 506				
55 25 514				
55 25 522				
55 25 530				
55 25 548				
55 25 555				
55 25 563				
55 25 571				
55 25 589				
55 25 597				
55 25 605				
55 25 613				
55 25 621				
12 803 088				
12 803 089				
32 000 525				
32 000 526				



F970A021



F970A022

- 1 Veer, vooras (x2)
- 2 Veerpoot, vooras (x2)
- 3 Borgmoer, vooras (x2)
- 4 Bout met spiebanen (x4)
- 5 Bout (x6)
- 6 Moer (x6)
- 7 Veer, achteras (x2)
- 8 Schokdemper, achteras (x2)
- 9 Moer (x2)
- 10 Bout (x2)
- 11 Ring (x4)

Inhoud

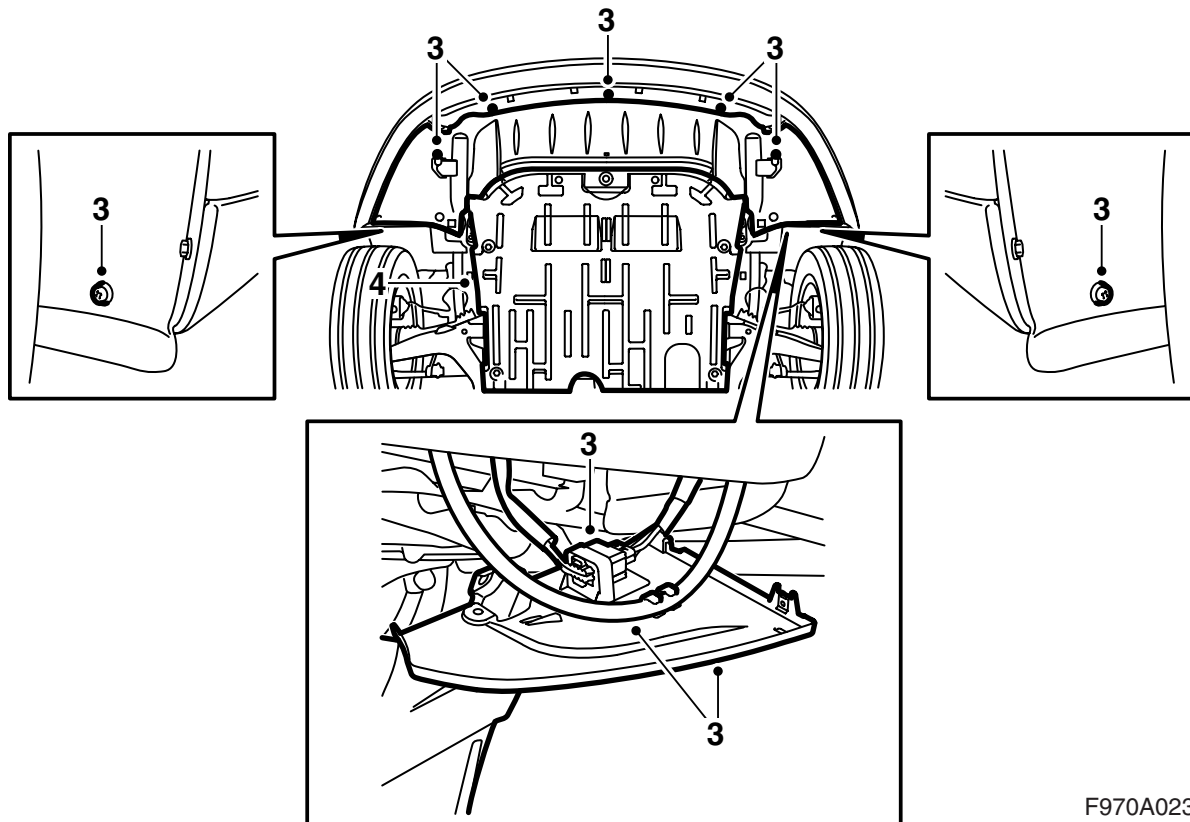
Vorbereidende werkzaamheden, blz. 3

Vooras, blz. 4

Achteras, blz. 8

Afsluitende werkzaamheden, blz. 16

Na montage van het sportchassis, blz. 17

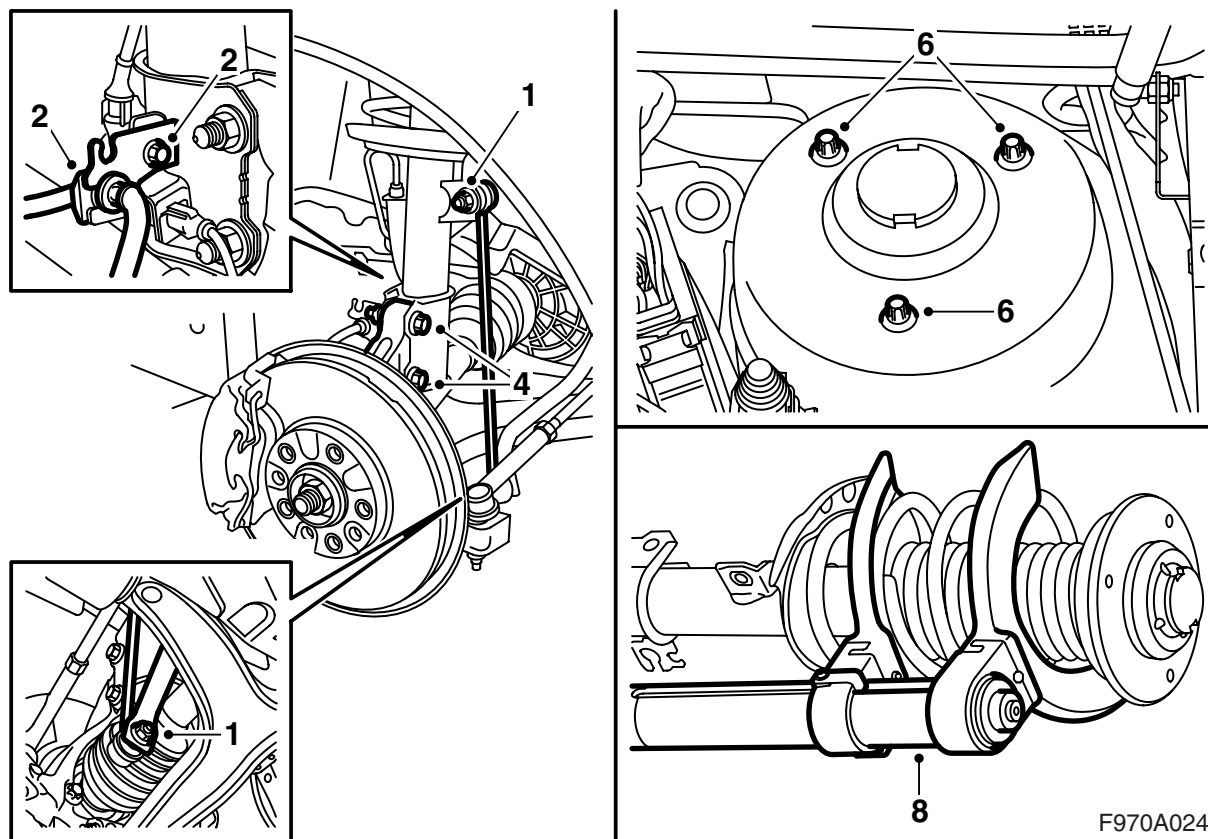


F970A023

Vorbereidende werkzaamheden

- 1 Breng de auto omhoog.
- 2 Demonteer alle vier de wielen.
- 3 Demonteer de spoilerplaat, koppel de verbinder van de bumper los en haal de verbinder van de houder op de spoilerplaat.

Modellen met koplampsproeiers: Haak de slang van de spoilerplaat af.



Vooras

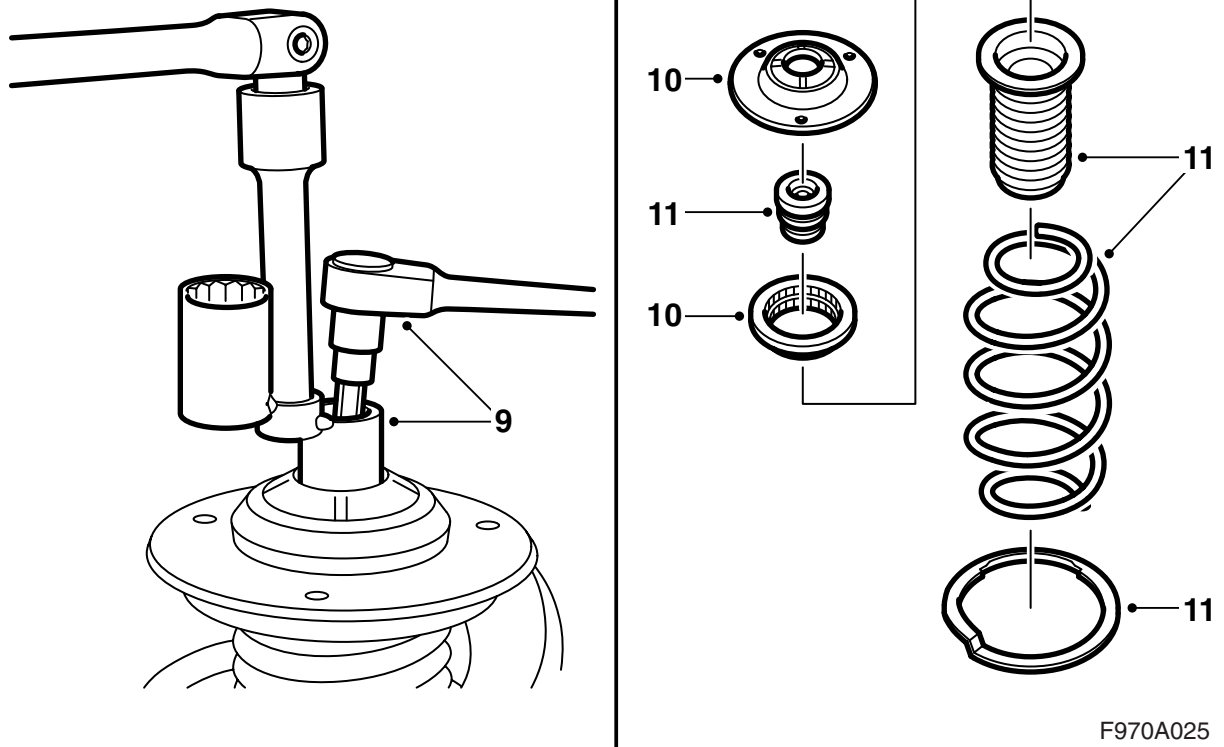
Hoewel soms in de beschrijving van slechts één zijde wordt gesproken, moet u de werkzaamheden aan beide zijden uitvoeren.

- 1 Demonteer de stabilisatorstangverbinding aan de linkerkant van de auto. Gebruik een steeksleutel van 17 mm als tegenhouder.
- 2 Demonteer de houder voor de connector van de wielsensor en verwijder de clip voor de remslang. Haak de slang los.
- 3 Ontlast het fuseehuis met een krik. Laat de krik gedurende de werkzaamheden staan.
- 4 Demonteer het fuseehuis van de veerpoot. Houd de bout met een sleutel tegen zodat de bout niet ronddraait.
- 5 Klap het fuseehuis naar buiten toe uit.
- 6 Draai de bouten uit de bovenste bevestiging van de veerpoot.
- 7 Verwijder de veerpoot en breng deze in een bankschroef aan.

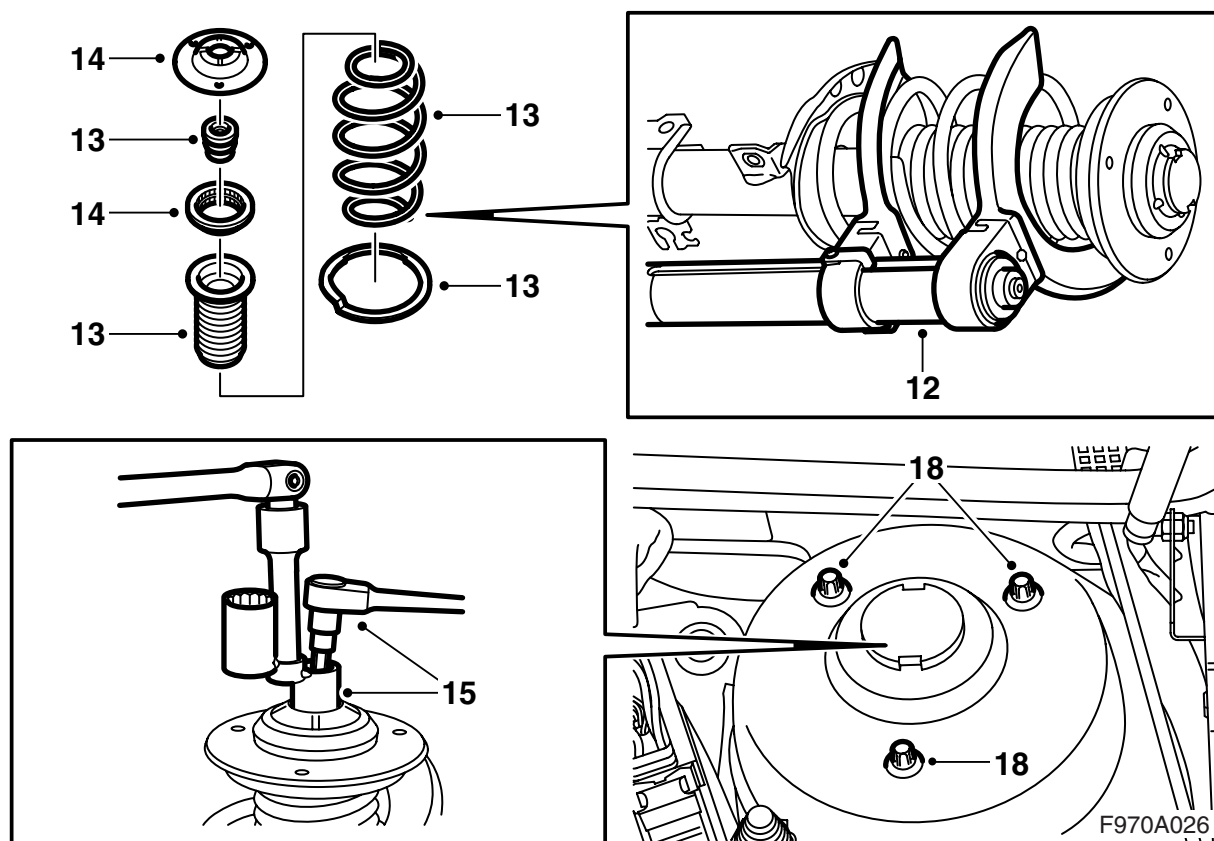
N.B.

Niet te hard vastklemmen.

- 8 Druk de veer samen met 88 18 791 Veercompressor.



- 9 Demonteer de beschermkap van de bovenzijde van de veerpoot. Houd de zuigerstang tegen en verwijder de moer met 89 96 613 Bus, veerpoot.
- 10 Demonteer de lagersteun en het steunlager.
- 11 Demonteer de stofhoes, de veer, de buffer en de zinken ring.



12 Druk de nieuwe veer samen met 88 18 791 Veercompressor.

13 Breng de zinken ring, de buffer, de veer en de stofhoes aan.

Zorg dat het ondereind van de veer tegen de blokkeernok op de onderste veerzitting aankomt.

14 Monteer het steunlager en de lagersteun.

15 Breng een nieuwe moer aan.

Aanhaalmoment: 105 Nm (78 lbf ft)

16 Monteer de beschermkap.

17 Verwijder de veercompressor en stel de stofhoes dusdanig af, dat deze over de schokdemper heen komt.

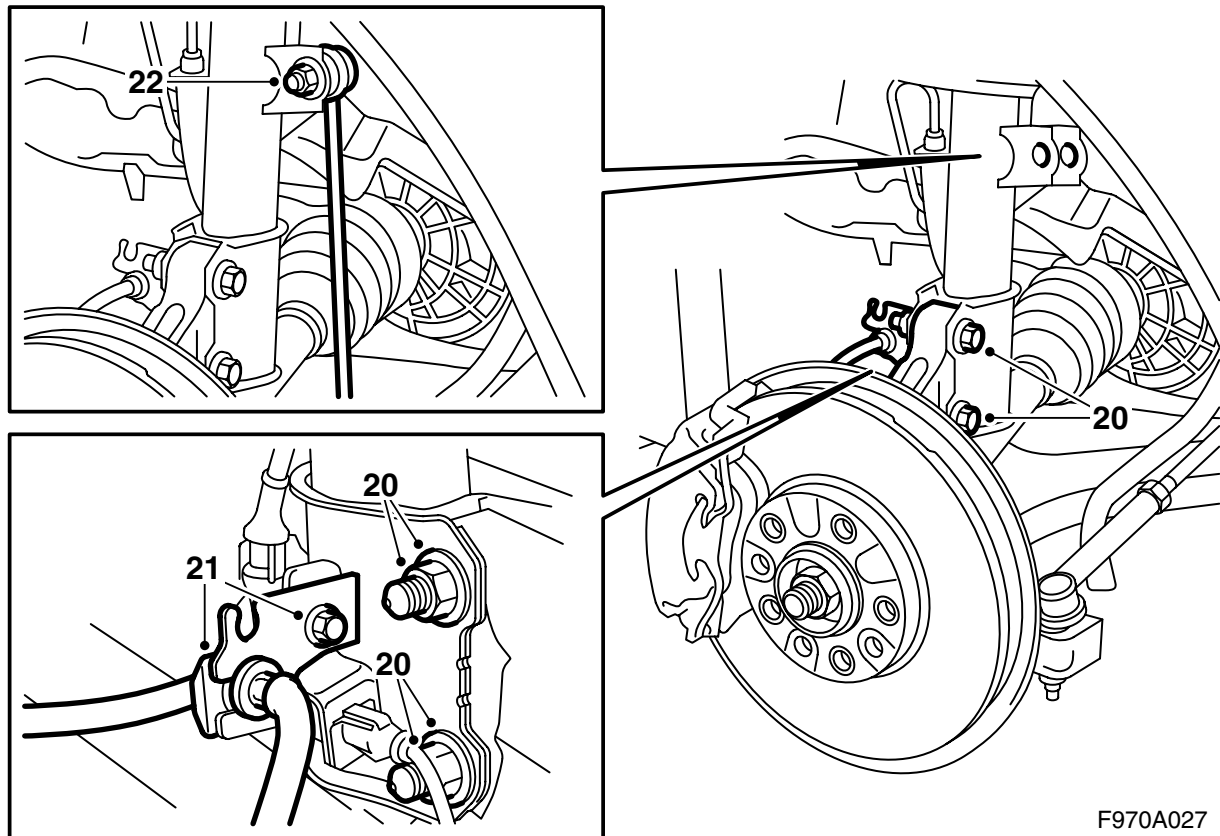
18 Plaats de veerpoot in de auto en breng nieuwe bouten in de bovenste bevestiging aan.

Opmerking

De montagegaten zijn niet symmetrisch aangebracht.

19 Zet de bouten vast door ze eerst met de hand aan te halen en vervolgens met een sleutel tot het aangegeven moment.

Aanhaalmoment: 19 Nm (14 lbf ft)



F970A027

- 20 Klap het fuseehuis tegen de veerpoot omhoog en druk het fuseehuis in de veerpoot. Gebruik nieuwe bouten, ringen en moeren om het fuseehuis aan de veerpoot te bevestigen (zorg dat de ringen onder de moeren komen te zitten). Houd de bout met een sleutel tegen zodat de bout niet ronddraait.

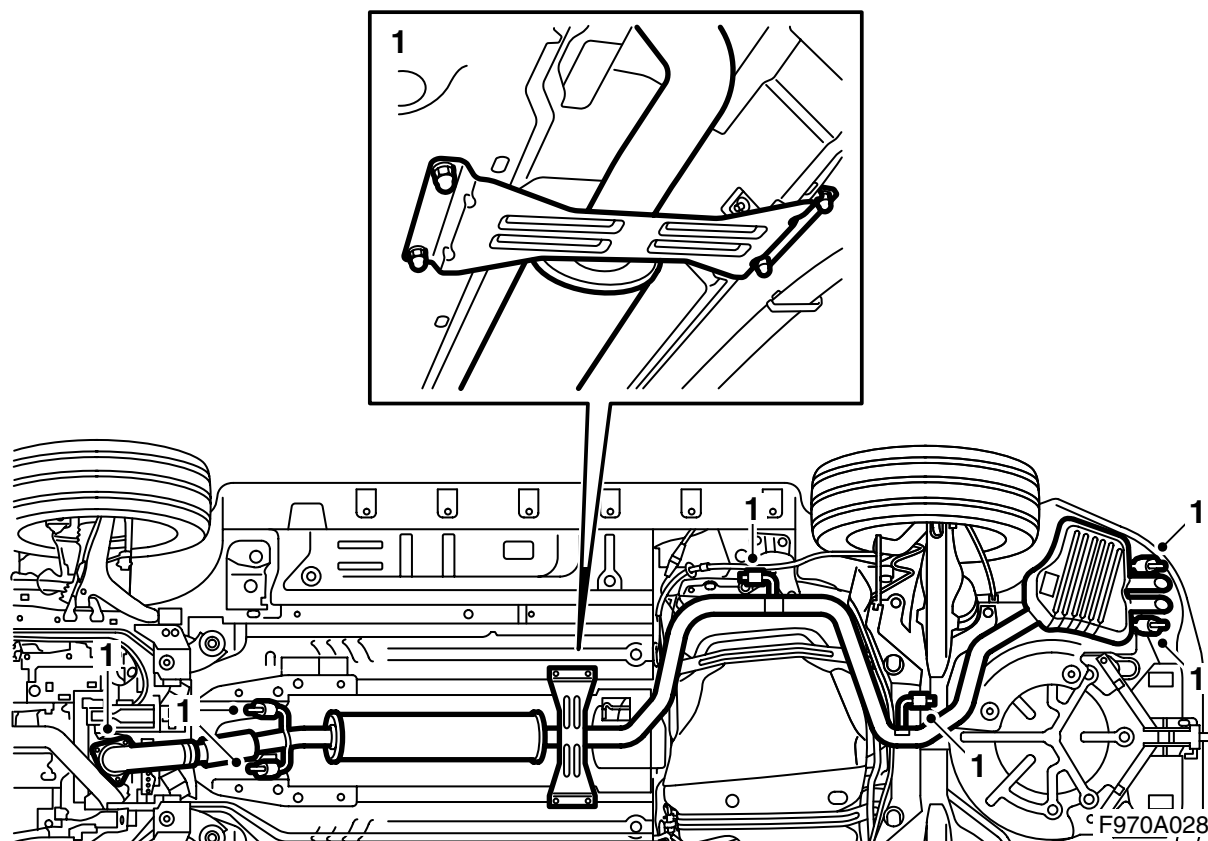
**Aanhaalmoment: 80 Nm + 135°
(59 lbf ft + 135°)**

Breng de krik omlaag en verwijder deze.

- 21 Monteer de bevestiging van de wielsensorkabel en breng de remslang en de clip aan.
- 22 Monteer aan weerszijden de stabilisatorstangverbindingen. Gebruik een steeksleutel van 17 mm als tegenhouder.

Aanhaalmoment: 64 Nm (47 lbf ft)

- 23 Herhaal de punten 1–22 aan de rechterzijde van de auto.



Achteras

Hoewel soms in de beschrijving van slechts één zijde wordt gesproken, moet u de werkzaamheden aan beide zijden uitvoeren.

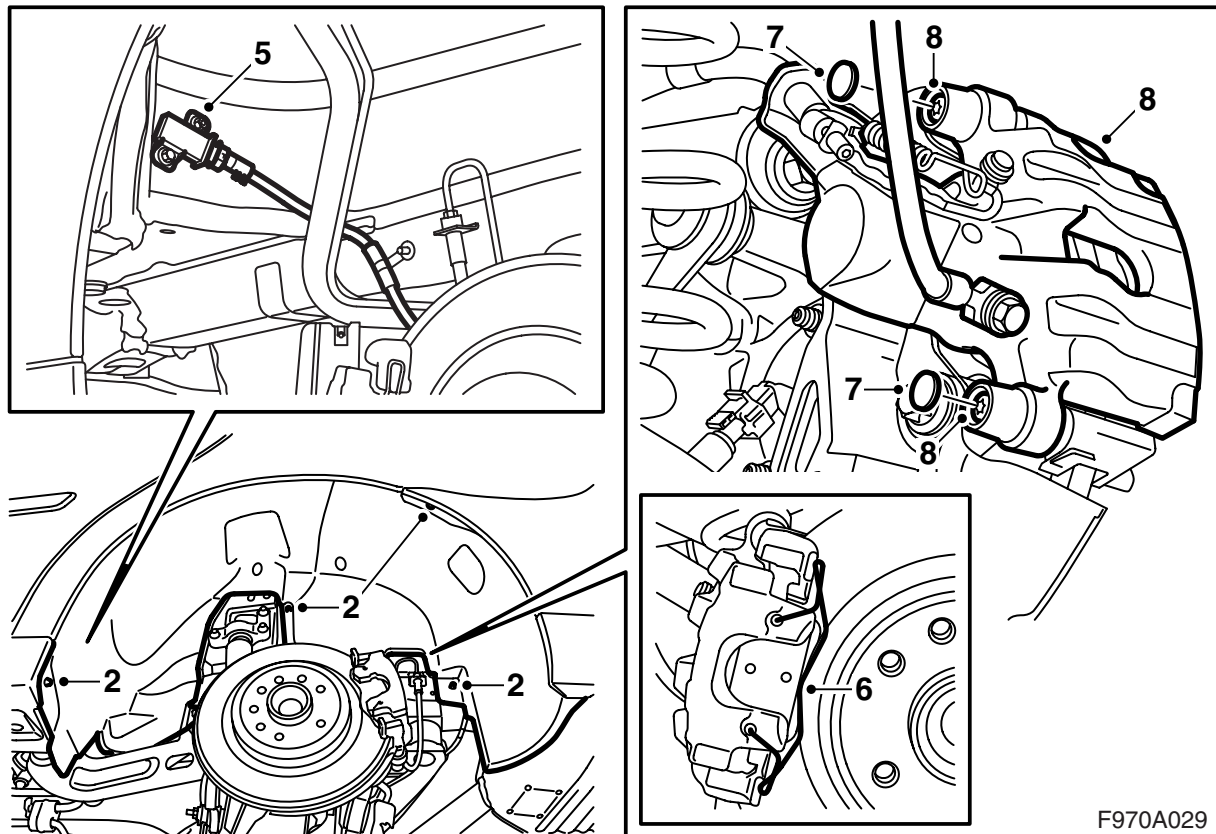
- 1 Breng de auto omhoog en demonteer het uitlaatsysteem.

CV: Demonteer de tunnelversteving.

N.B.

De flexibele hoes over de voorste uitlaatpijp mag niet meer dan 5° doorbuigen.

Bij overbelasting van de uitlaatpijp treedt een blijvende vervorming op van de bijbehorende onderdelen. Dit kan aanleiding geven tot abnormale geluiden en lekkage en in een later stadium tot uitval leiden.



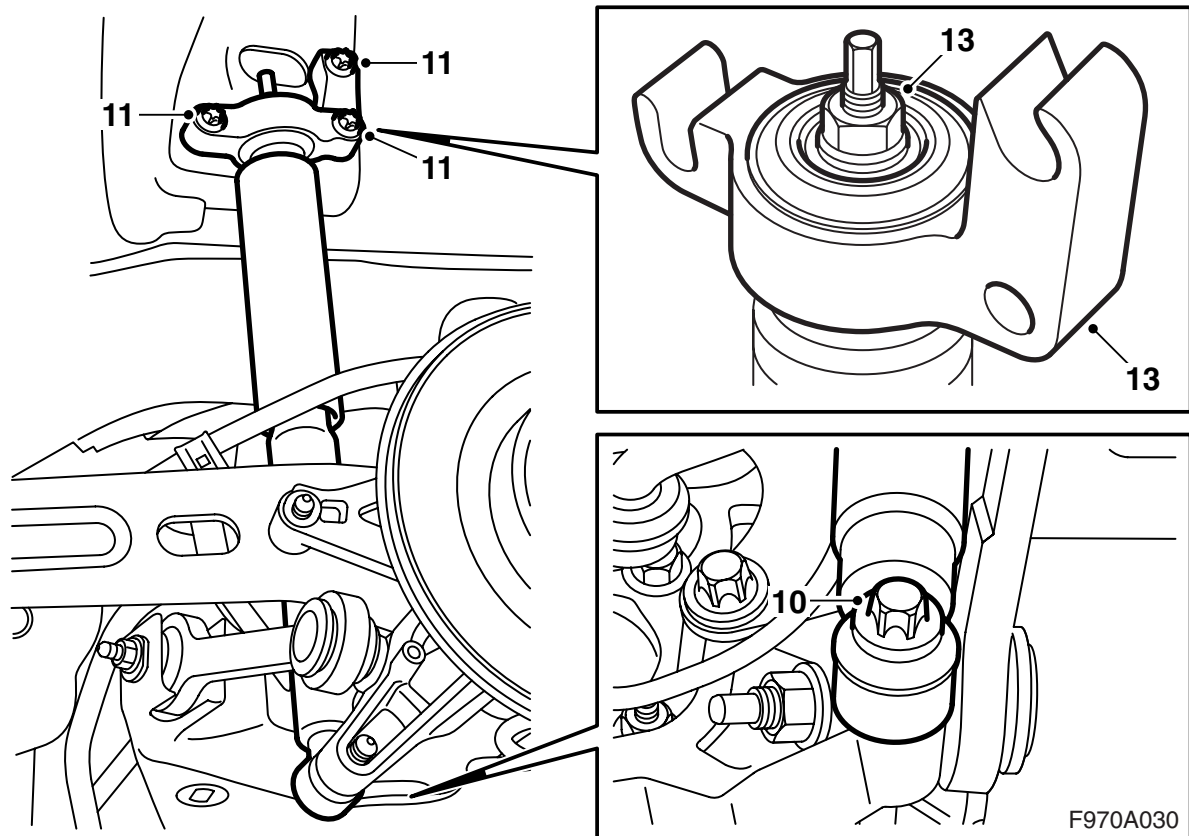
- 2 **Modellen met TPM (bandenspanningscontrole):** Draai de bouten en moeren van de binnenspatborden achteraan los.
- 3 **Modellen met TPM (bandenspanningscontrole):** Haal de binnenspatborden van de tapeinden los.
- 4 **Modellen met TPM (bandenspanningscontrole):** Haal de binnenspatborden los van de spatbordrand los, terwijl u daarbij van achter naar voren werkt. Haal ze vervolgens van de spatbordrand af en til ze uit de auto.
- 5 **Modellen met TPM (bandenspanningscontrole):** Koppel de connector van de signaal-detector los, verwijder de clips van de wielkast en haal de bedrading aan weerszijden omlaag.
- 6 Demonteer de veer van het remzadel.
- 7 Demonteer de dekplaten.
- 8 Demonteer het remhuis en hang het met een haak op aan de houder voor de remleiding.

N.B.

Wees voorzichtig om te voorkomen dat de remleidingen beschadigd raken.

Demonteer het buitenste remblok.

- 9 Demonteer het remhuis aan de andere kant van de auto.



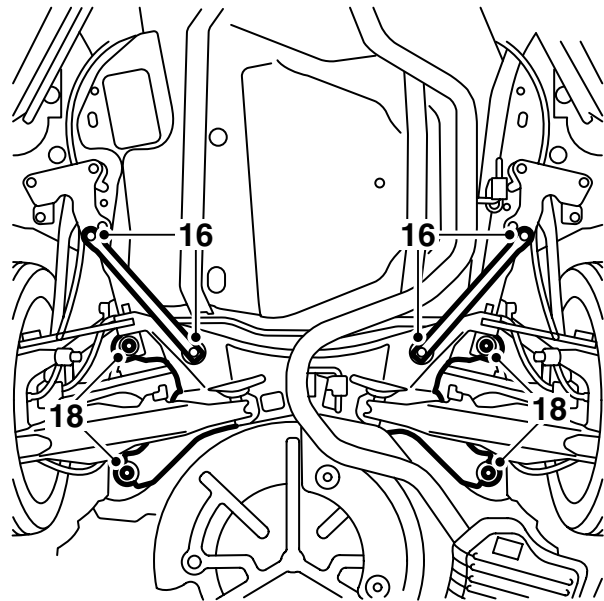
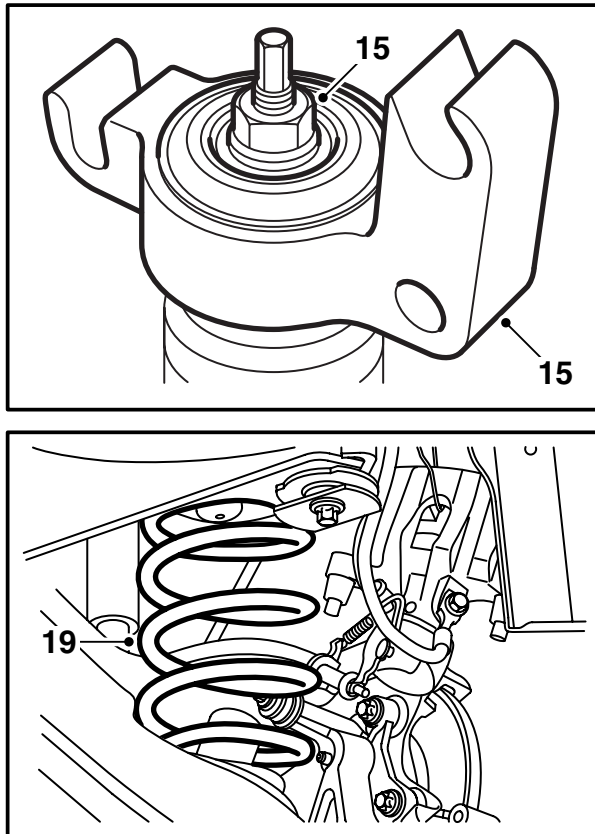
- 10 Draai de bout los waarmee de schokdemper aan het fuseehuis vastzit.
- 11 Demonteer de schokdempersteun van de carrosserie.

Opmerking

Het voorste en het bovenste gat zijn ovaal, zodat u alleen de voorste en bovenste bout los hoeft te draaien.

Til de schokdemper van de auto.

- 12 Demonteer de schokdemper aan de andere kant.
- 13 Demonteer de steun van de schokdemper.
- 14 Zet de ring over op de nieuwe schokdemper.



F970A031

15 Monteer de steunen met een nieuwe moer op de schokdempers.

Aanhaalmoment: 27 Nm (20 lbf ft)

16 **CV:** Demonteer de achterste chassisversterkingen.

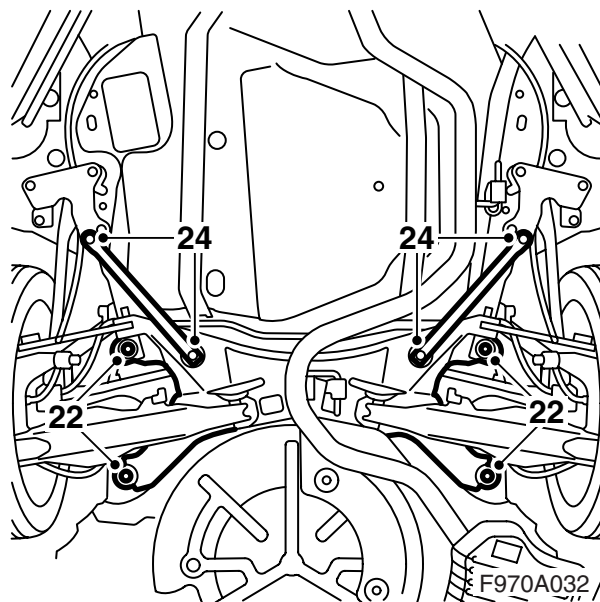
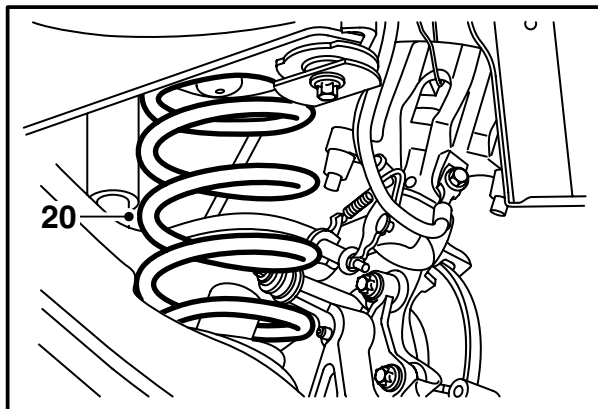
17 Breng midden onder het subframe een kolomkrik aan.

18 Draai de bouten van het subframe uit de carrosserie los.

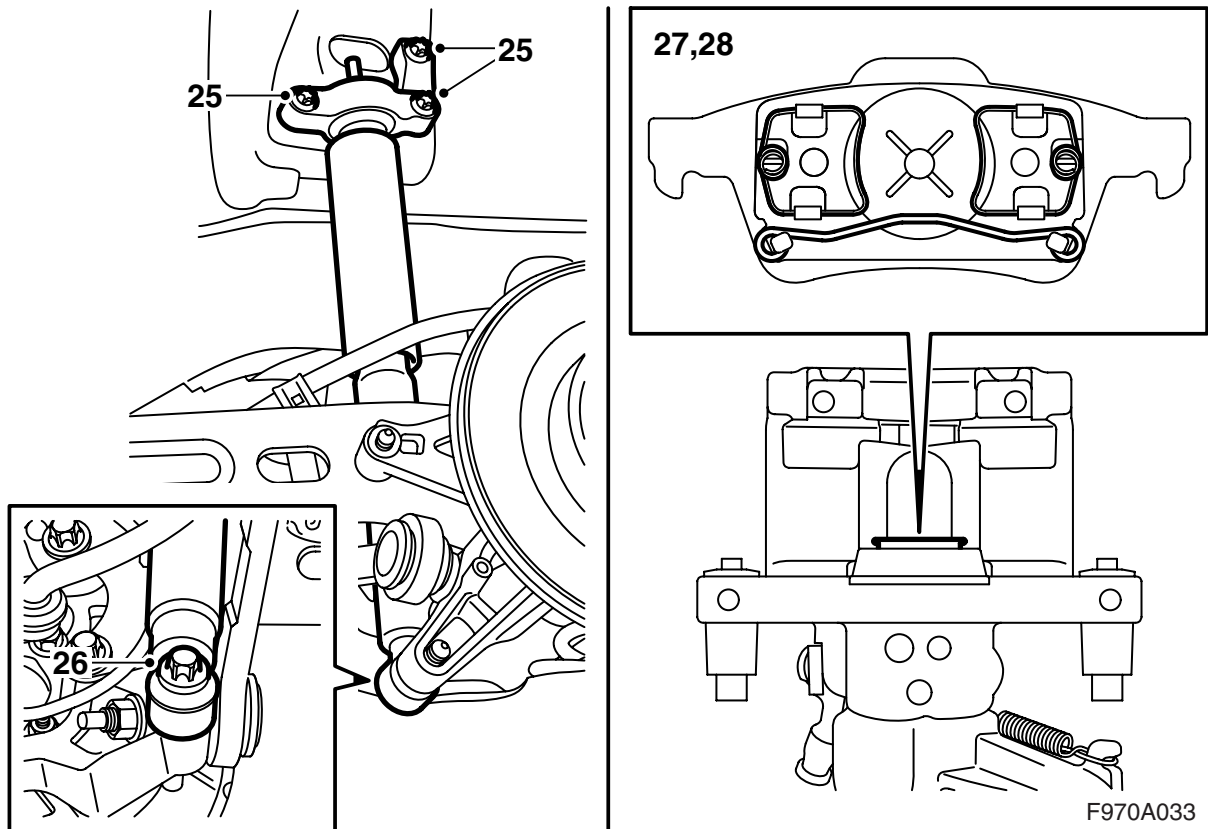
19 Breng het subframe omlaag en verwijder de veren.

N.B.

U mag de achterkant van het subframe niet meer dan 200 mm laten zakken.



- 20 Monteer de veersteunen op de veren. Breng de veren op de onderste draagarmen aan.
- 21 Breng het subframe omhoog. Duw het subframe iets naar voren toe.
- 22 Monteer het subframe op de carrosserie.
Aanhaalmoment: 75 Nm + 135°
(55 lbf ft + 135°)
- 23 Verwijder de krik.
- 24 **CV:** Monteer de achterste chassisverstevingen.
Aanhaalmoment: 110 Nm (81 lbf ft)



25 Monteer de schokdempersteunen op de carrosserie.

Aanhaalmoment: 53 Nm (39 lbf ft)

26 Bevestig de schokdempers met nieuwe bouten aan de fuseehuizen.

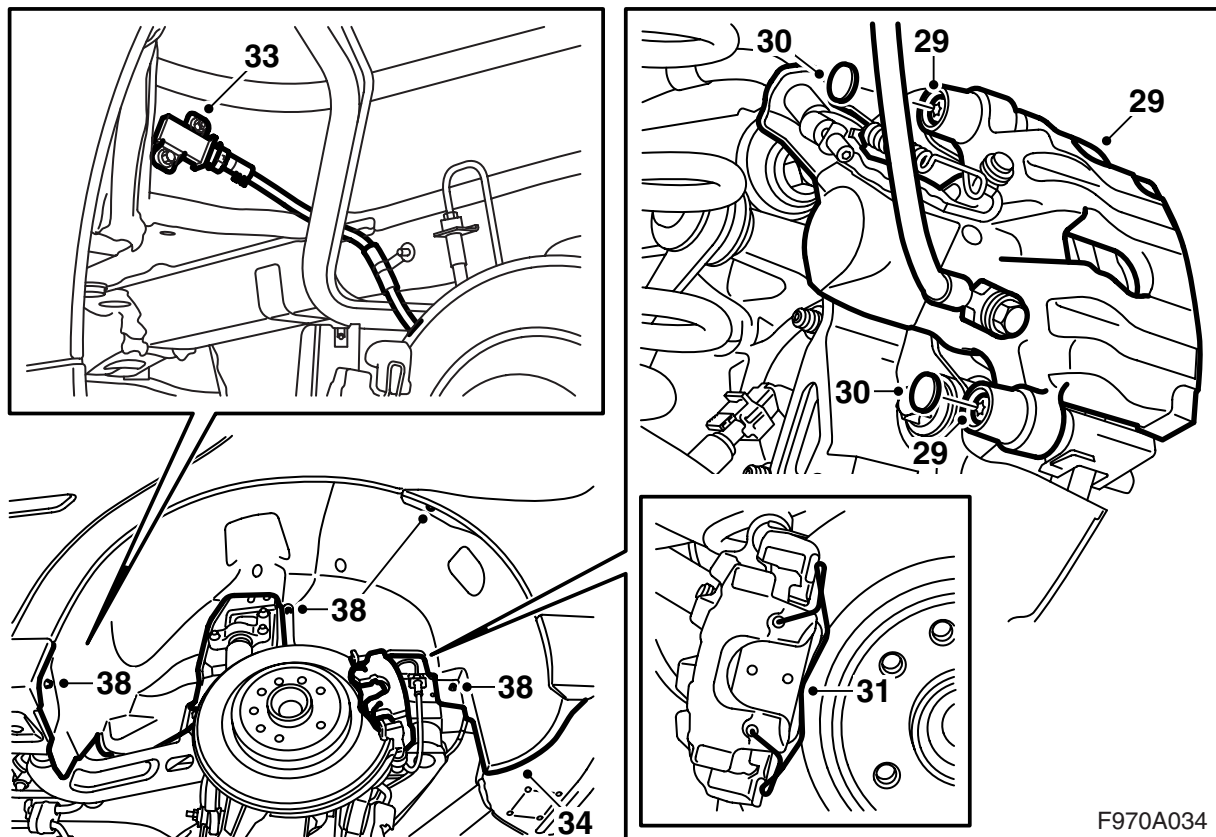
Aanhaalmoment: 150 Nm (111 lbf ft)

27 Demonteer het binnenste remblok en draai de remzuigers in met behulp van 89 96 969 Terugstelgereedschap en 89 96 977 Adapter.

28 Monteer de remblokken.

N.B.

Zorg dat de veren op het binnenste blok in de groeven van de zuiger terechtkomen.



29 Monteer het remhuis.

Aanhaalmoment: 28 Nm (21 lbf ft)

30 Monteer de dekplaten.

31 Monteer de veer.

32 Herhaal de punten 27–31 aan de andere kant van de auto.

33 **Modellen met TPM (bandenspanningscontrole):** Sluit de connector van de signaaldetector aan en duw de clips vast.

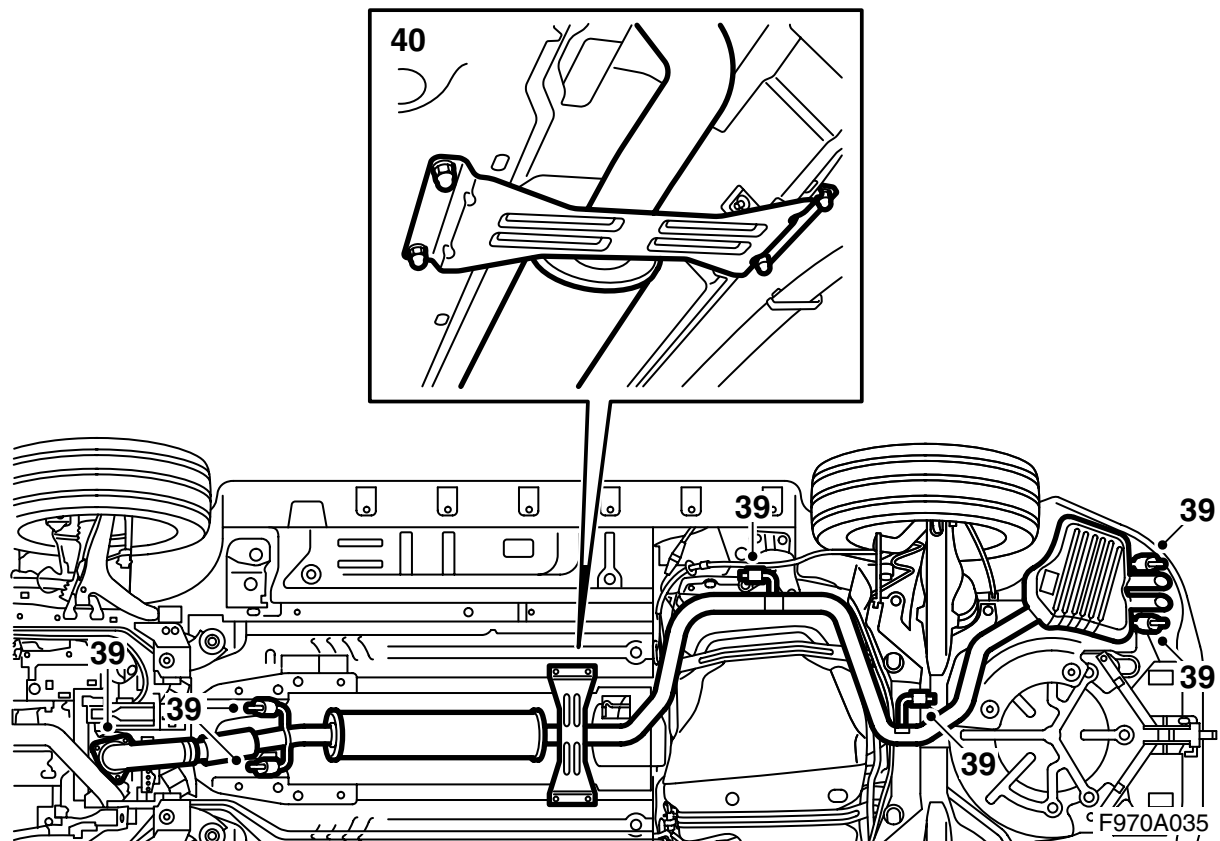
34 **Modellen met TPM (bandenspanningscontrole):** Kantel de binnenspatborden in positie. Duw de onderkant van het binnenspatbord naar de wielkast toe.

35 **Modellen met TPM (bandenspanningscontrole):** Pas de binnenspatborden in ten opzichte van het bovenste tapeind. Pas ze vervolgens in ten opzichte van de overige tapeinden.

36 **Modellen met TPM (bandenspanningscontrole):** Pas de binnenspatborden in ten opzichte van de spatbordrand en de bumpermantel. Het binnenspatbord moet achter de bumpermantel komen te liggen.

37 **Modellen met TPM (bandenspanningscontrole):** Controleer de passing van de binnenspatborden.

38 **Modellen met TPM (bandenspanningscontrole):** Breng alle bouten en moeren aan.



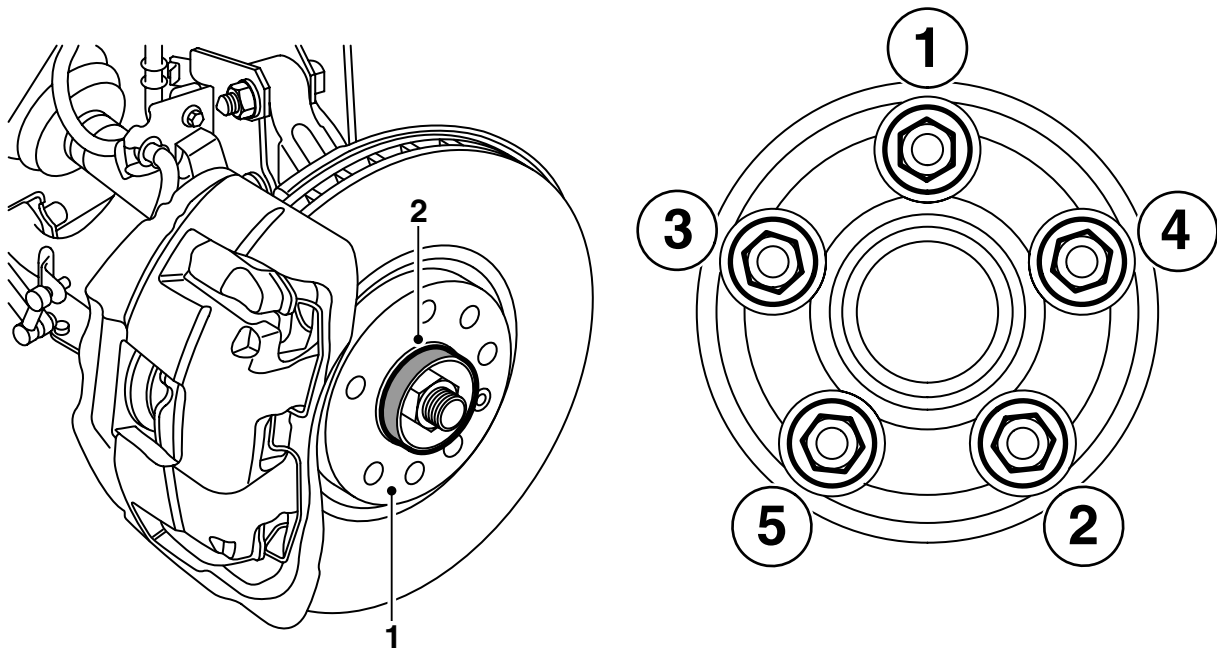
39 Monteer het uitlaatsysteem.

N.B.

De flexibele hoes over de voorste uitlaatpijp mag niet meer dan 5° doorbuigen.

Bij overbelasting van de uitlaatpijp treedt een blijvende vervorming op van de bijbehorende onderdelen. Dit kan aanleiding geven tot abnormale geluiden en lekkage en in een later stadium tot uitval leiden.

40 **CV:** Monteer de tunnelverstevinging.



F970A036

Afsluitende werkzaamheden

- 1 Ontdoe het contactvlak tussen de velg en de remschijf van vuil en roest.
- 2 Smeer 30 06 442 Wit hogedrukvet op de naaf.

N.B.

Zorg dat er geen vet op het contactvlak tussen de velg en de remschijf terecht komt.

- 3 Breng het wiel aan.
Monteer de bouten en haal ze beurtelings met de hand aan, zodat het wiel wordt gecentreerd.
- 4 Loop de wielen tweemaal rond om de bouten beurtelings aan te halen.

N.B.

Bij het aanhalen van de wielbouten moet het wiel los van de grond hangen.

Aanhaalmoment: 110 Nm (81 lbf ft)

- 5 Houd de spoilerplaat omhoog, monteer de verbinder van de bumper op de houder en sluit de verbinder aan.
Modellen met koplampsproeiers: Haak de slang aan de spoilerplaat vast.
Alle modellen: Monteer de spoilerplaat.
- 6 Breng de auto omlaag.

- 7 Trap enige malen op het rempedaal om de remzuigers naar buiten te duwen en de automatische afstelrichting van de handrem te activeren.
- 8 **Modellen met koplampsproeiers:** Controleer de werking van de koplampsproeiers.

N.B.

Na afloop van de montage moet u een vierwielmeeting uitvoeren.

Na montage van het sportchassis

- 1 Voer een vierwielmeting uit (zie WIS 6. Stuurinrichting – Stuuroverbrenging – Afstellen, vervangen – Vierwielmeting) en stel de wieluitlijning zo nodig bij.
- 2 **Auto's zonder Xenon-koplampen:** Controleer de koplampafstelling en stel deze zo nodig bij.
Auto's met Xenon: Ijk de AHL (automatische koplamphoogteregeling) als volgt:
 - Zorg dat de auto op een vlakke ondergrond geparkeerd staat.
 - Zorg dat de auto onbeladen is.
 - Schommel de auto heen en weer om eventuele spanningen van de schokdempers te halen.
 - Zorg dat de handrem niet is aangetrokken.
 - De Xenon-koplampen moeten zijn ingeschakeld.
 - Sluit het diagnose-instrument aan en ijk de beide AHL-units. Controleer de werking van de hoofdverlichting (groot licht/dimlicht) en wis eventuele storingcodes.
 - Controleer de koplampafstelling en stel deze zo nodig bij.