

GB If there is any wind rush noise, this can be reduced if the load carrier is moved slightly. The minimum distance, however, should not be altered.

S Eventuellt vindbrus kan minskas om lasthållaren flyttas något. Min avståndet skall inte ändras.

D Durch Versetzen der Lastenträger lassen sich etwaige Windgeräusche verringern. Der Mindestabstand muss jedoch eingehalten werden!

F Le bruit éventuel du vent peut être réduit en déplaçant légèrement les barres de toit. La distance minimum entre elles ne doit cependant pas être modifiée.

NL Mogelijk kan het windgeruis worden gereduceerd door de imperiaal een stukje te verplaatsen. De minimumafstand dient te niet worden gewijzigd.

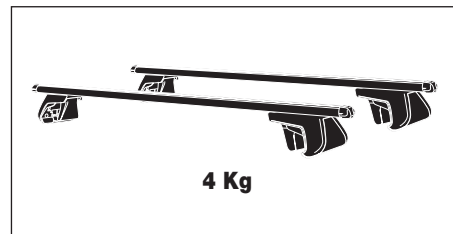
FIN Mahdollista tuulen aiheuttamaa huminaa voi vähentää siirtämällä taakkatelineitä hieman. Vähimmäisetäisyyttä ei saa muuttaa.

E Si se produce ruido por el viento, puede reducirse si el portaequipajes se cambia de sitio desplazándolo un poco. La distancia mínima no deberá modificarse.

CZ Pokud zaznamenáte nadměrný hluk vzduchu, mírným posunutím nosiče jej můžete snížit. Minimální rozteč ale nesmí být překročena.

PL Nadmierny hałas powstający podczas jazdy można zredukować zmieniając nieco położenie belek. Należy jednak zachować minimalny zalecany rozstaw.

日本語 キャリアを装着後、走行中に騒音が発生する場合は、キャリアバーの取付け位置を多少動かしても構いません。しかし前後バーの間隔の最低 700 mm の間隔を守ってください。



S Bågarnas vikt: 4 kg
Tillåten last: 100 kg

Max taklast = lasthållarens vikt + ev. tillbehör + lastens vikt.

Last skall alltid surras fast väl med spännremmar eller liknande, om lasten är lång surras den även fast fram och bak. Tag alltid bort lasthållaren vid maskintvätt.

GB Weight of the load carrier: 4 kg
Max. load: 100 kg

Maximum permissible load = weight of the load carrier + weight of any accessories + weight of the load.

Loads should always be properly secured with straps or similar. Long loads should also be secured at the front and rear. Load carriers should always be removed before putting the vehicle through an automatic car-wash.

D Eigengewicht: 4 kg
Höchstzulässige Last: 100 kg

Zulässige Dachlast = Gewicht von Lastenträger + Zubehör + Zuladung.

Die Last muß stets gut mit Spannbändern gesichert sein. Lange Lasten müssen auch am Fahrzeugbug bzw. -heck befestigt werden. Vor Benutzen einer Waschanlage den Lastenträger entfernen.

F Poids du porte-charge: 4 kg.
Charge autorisée: 100 kg.

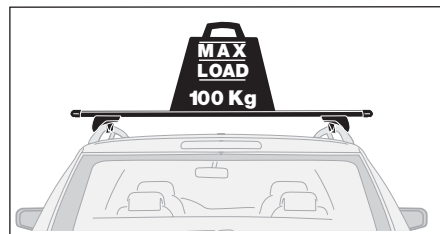
Charge maxi sur le toit = poids du porte-charge + accessoires éventuels + chargement.

Le chargement doit être solidement fixé avec des sangles ou similaires. Les objets longs doivent être également fixés à l'avant et à l'arrière de la voiture. Démontez le porte-charge avant tout passage de la voiture dans une installation de lavage automatique.

NL Gewicht van de dwarsstangen: 4 kg
Maximaal laadvermogen: 100 kg

Maximale daklast = gewicht van de allesdrager + evt. accessoires + gewicht van de lading.

De lading moet altijd goed worden vastgezet met sjorbanden of soortgelijk bevestigingsmateriaal. Een lading die langwerpig van vorm is, moet ook aan de vooren achterkant worden vastgezet met sjorbanden. Demonteer de allesdrager altijd als u uw auto in een wasstraat laat wassen.



FIN Kaarien paino: 4 kg
Sallittu kuorma: 100 kg

Suurin sallittu kattokuorma = taakkatelineen paino + lisävarusteiden paino + kuorman paino.

Huomaa, että tietynmallisia kattoluukuja ei voi avata, kun taakkateline on asennettuna. Kuorma on aina sidottava kiinni kuormansitojilla tai vastaavilla. Pitkä kuorma on lisäksi sidottava sekä edestä että takaa. Poista taakkateline aina auton koneellisen pesun ajaksi.

E Peso de los porta-equipajes: 4 kg
Carga permitida: 100 kg

Carga máx. sobre el techo = peso del porta-equipajes + accesorios (si los hubiera) + peso de la carga.

La carga deberá atarse siempre bien con correas o similar; si se trata de una carga larga, también deberá atarse delante y detrás.

Quite siempre el porta-equipajes al lavar el automóvil mediante sistemas automáticos.

CZ Hmotnost nosiče: 4 kg
Max. povolené zatížení: 100 kg

Max. zatížení střechy vozidla = hmotnost nosiče + příslušenství + hmotnost nákladu.

Náklad musí být vždy pevně připoután řemeny či podobným – rovnoměrně ze všech stran. Před strojním mytím vozidla, vždy nosič demontujte.

PL Masa bagażnika 4 kg
Dopuszczalna ładowność: 100 kg

Dopuszczalne obciążenie dachu = masa bagażnika + masa akcesoriów + masa ładunku.

Ładunek musi być zawsze pewnie przymocowany do bagażnika przy pomocy pasów. Dłuższe przedmioty powinny być przywiązane do przodu i do tyłu auta. Bagażnik musi być zdemontowany przed myciem samochodu w myjni.

日本語

最大積載重量 = キャリアの重量 + アタッチメントの重量 + 荷物の重量 積載物は常に必ずストラップなどでしっかり締め込んで固定して下さい。図のように長い物を積載する場合は車の前と後でしっかり締め付けて下さい。洗車機を利用される時は、ロードキャリアは必ず取り外して下さい。



S Monteringsanvisning

GB Fitting instructions

D Montageanleitung

F Instructions de montage

NL Montage-instructies

FIN Asennusohje

E Instrucciones de montaje

CZ Návod na montáž

PL Instrukcja montażu

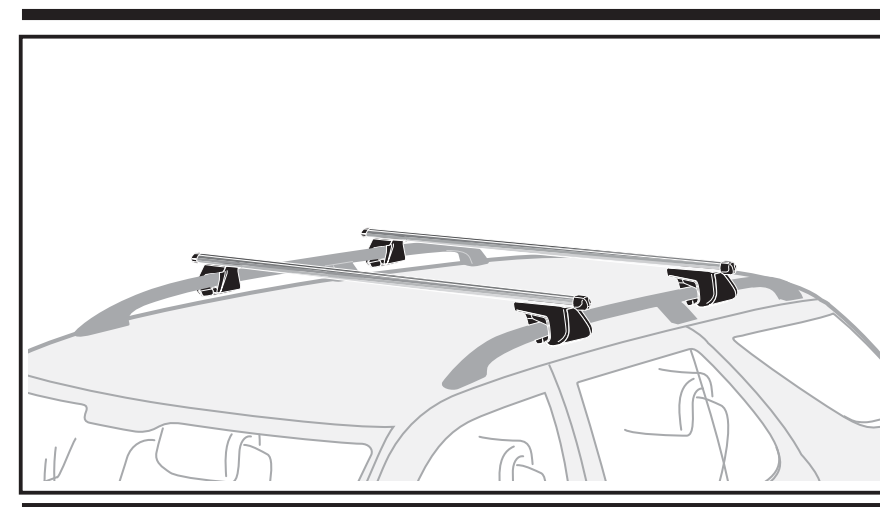
日本語 取扱(取付)説明書

I Se la vostra lingua non è compresa nelle istruzioni, prendete contatto con il rivenditore per informazioni.

PT Caso sua língua não esteja nas instruções, contate a loja para informações.

RU Если в инструкции нет Вашего языка, обращайтесь за получением информации в магазин.

KR 조립설명서가 귀하의 언어로 되어있지 않을 때 제품구매처에 조립에 관해 문의하시기 바랍니다.



Saab 9-3, 5-dr SportWagon



S Gå igenom hela monteringsanvisningen innan Du börjar. Kontrollera att allt finns med. Montera stegvis; 1, 2, 3, o.s.v.

GB Before you begin, please read the assembly instructions carefully. Make sure that all parts are included in the package. Assemble step by step; 1, 2, 3, etc.

D Bitte lesen Sie vor Beginn des Zusammenbaus die Montageanleitung genau durch und stellen Sie bitte fest, dass alle Teile dabei sind. Der Zusammenbau erfolgt stufenweise; 1, 2, 3 u.s.w.

F Prière de bien lire l'instruction de montage avant de commencer. Veuillez vérifier que tous les articles sont inclus dans la boîte. Suivez l'ordre de numérotage; 1, 2, 3 etc.

NL Lees de instructies geheel door voordat u begint. Controleer of alle onderdelen aanwezig zijn. Monteer stap voor stap; 1, 2, 3 enz.

FIN Lue tarkoin ohjeet, ennen kuin aloitat. Tarkista, että kaikki osat ovat mukana. Kokoa vaihe vaiheelta 1, 2, 3 jne.

E Antes de empezar, lea las instrucciones de montaje completas. Controle que está todo incluido. Haga el montaje por etapas: 1, 2, 3, etc.

CZ Než začnete s montáží, přečtěte si důkladně celý návod. Přebkontrolujte, že máte všechny díly. Postupujte podle jednotlivých bodů.

PL Zanim zaczniesz montowanie bagażnika zapoznaj się z treścią instrukcji i sprawdź, czy nie brakuje żadnej z części. Pracę wykonuj etapami 1, 2, 3... itd.

日本語

説明書のイラストをよく見てから組み立てて下さい。箱の中に必要な部品が全て入っているかどうか確認して下さい。イラストの番号順に組み立てて下さい。

