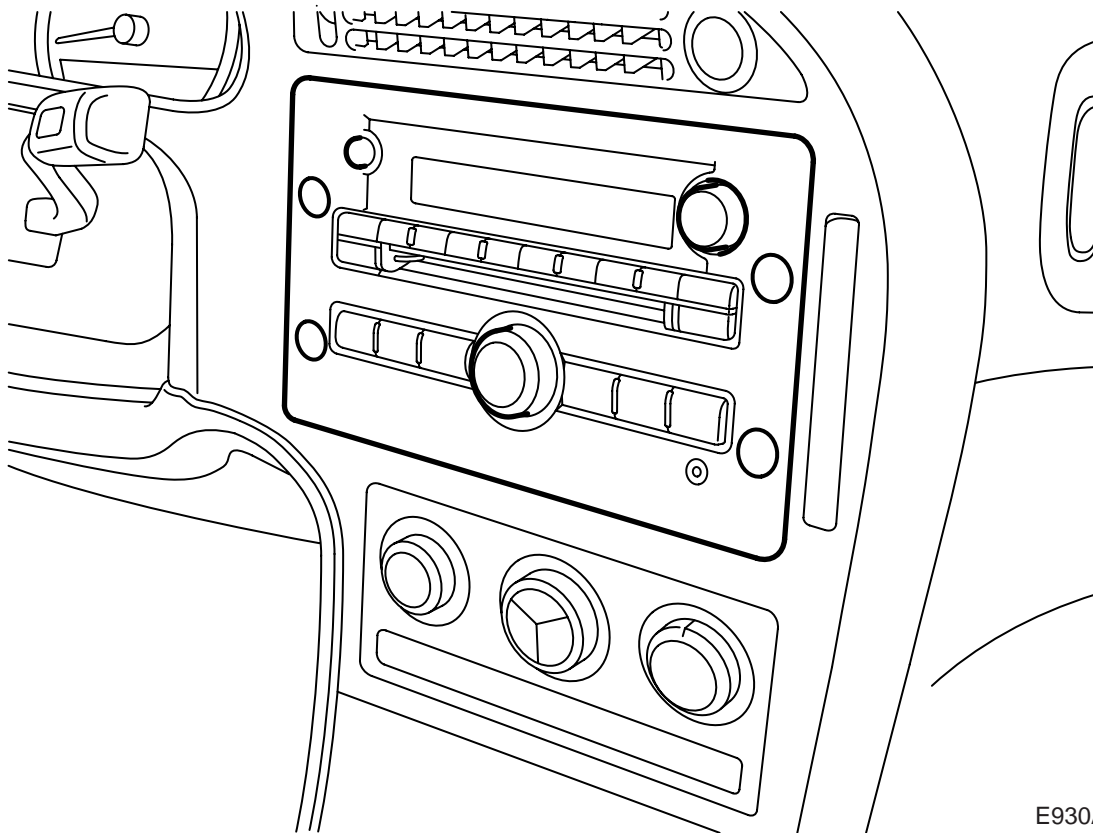




**MONTERINGSANVISNING · INSTALLATION INSTRUCTIONS
MONTAGEANLEITUNG · INSTRUCTIONS DE MONTAGE**

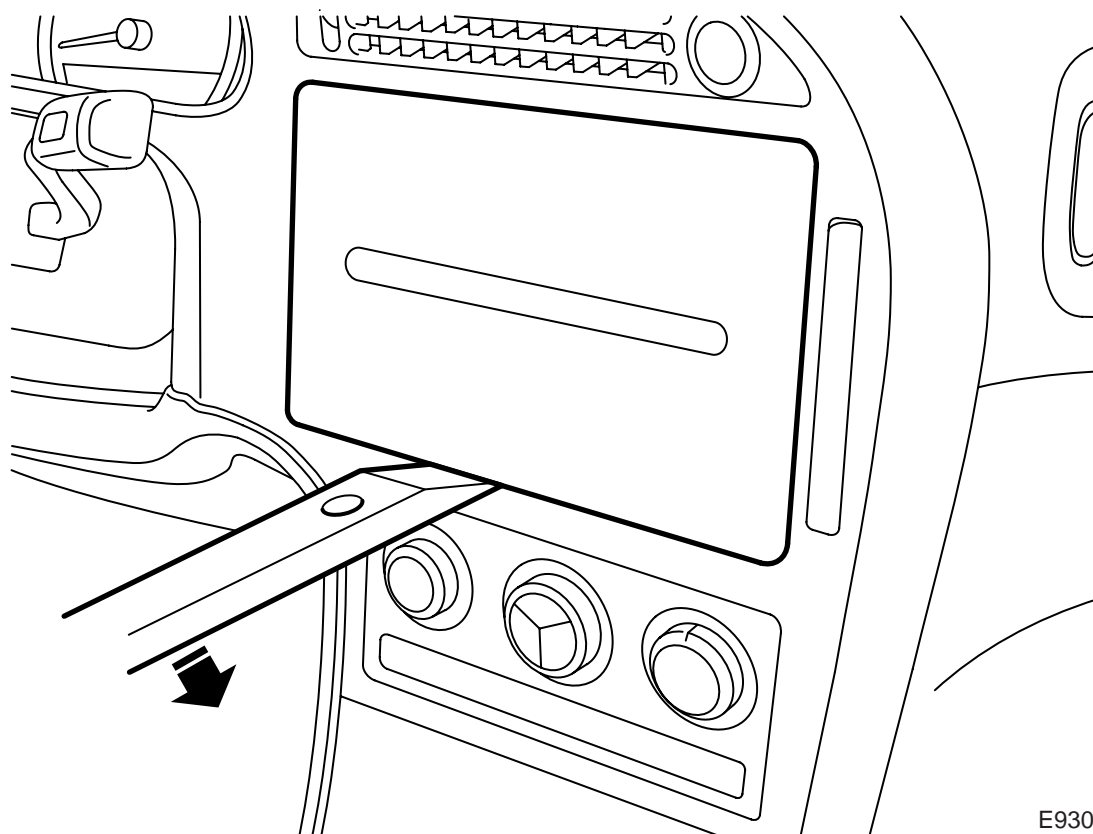
Saab 9-5 M06-
Radio

Accessories Part No.	Group	Date	Instruction Part No.	Replaces
12 772 900 12 772 901 12 772 902	9:36-30	Sep 06	32 025 699	32 025 699 Sep 05



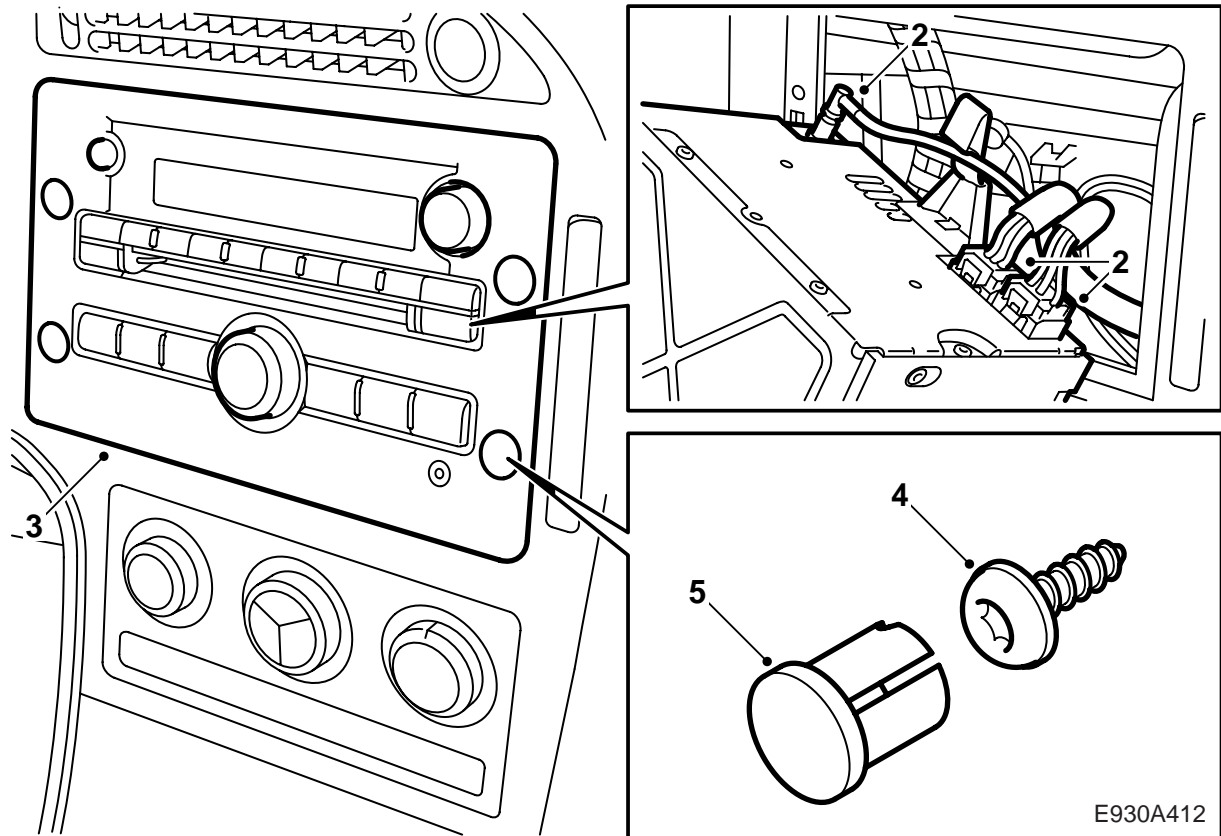
E930A410

Radion asennus ilman audiojärjestelmää olevaan autoon



E930A411

- 1 Irrota peitekansi käyttämällä irrotustyökalua 82 93 474.



2 Kytke liittokappaleet ja antenniliitäntä yksikköön.

Vihje

Ennen kuin yksikkö on "YHDISTETTY" autoon, esitetään radion näytöllä "NO VIN".

- 3 Työnnä yksikkö keskikonsoliin.
- 4 Asenna ruuvit.
- 5 Asenna uudet tulpat, katso että tulpat ohjautuvat uriin.
- 6 Valitse Tech 2 kytkettynä ja yhteys audiojärjestelmän kanssa synnytettyä "OHJELMOINTI" järjestelmävalikosta.
Teksti "SOVITUS/EROTUS" esitetään.
- 7 Paina "ENTER".
- 8 Valitse YHDISTETTY muutospainikkeella ja paina "OK".
 - Asennettaessa pääyksikkö Saab 9-5:een pitää valita "YHDISTETTY".
- 9 "NO VIN" häviää radion näytöstä.
- 10 Tee varaosaohjelmointi.

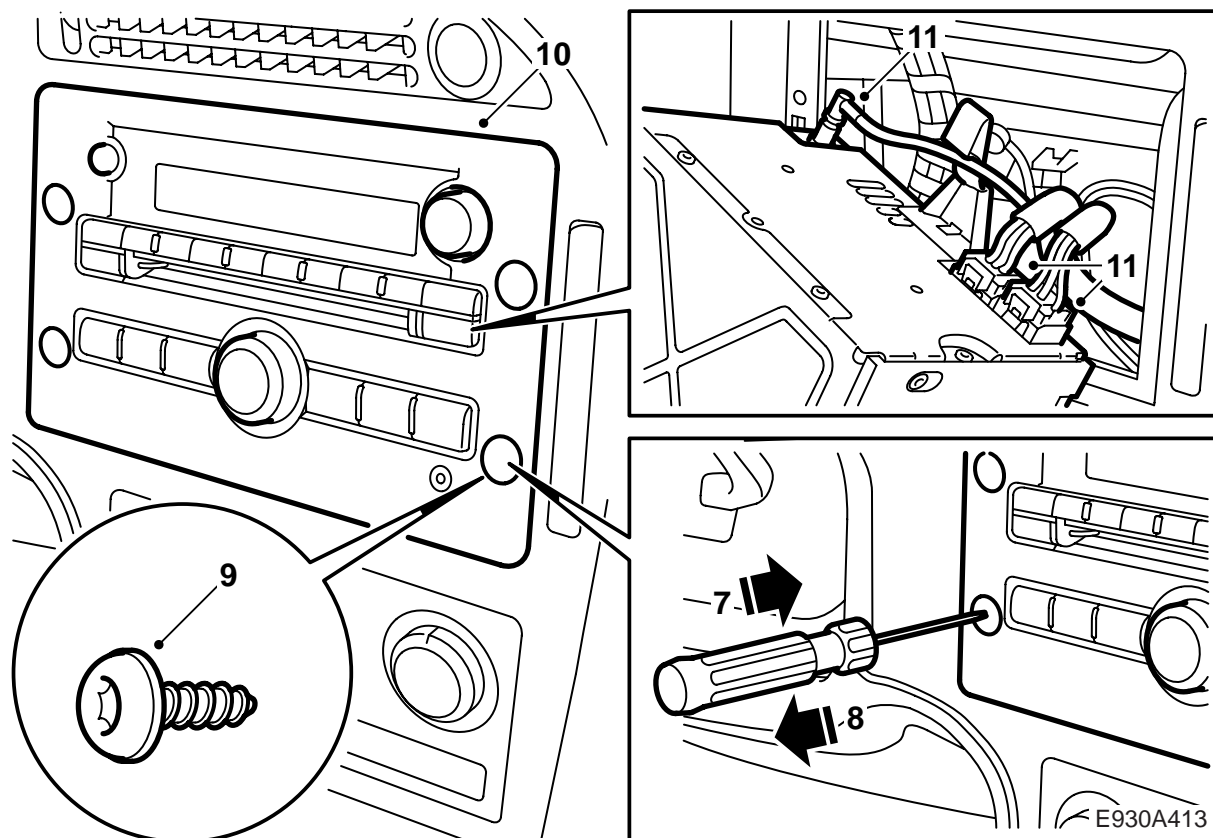
11 Aseta aika ja päivämäärä yksikön kelloon.

! VAROITUS

Pääyksikössä oleva CD-soitin on luokan 1 lasertuote.

- Pääyksikön CD-soittimen huollon ja korjauksen saa tehdä vain pätevä mekaniikko.
- Jos pääyksikön kotelo vaurioituu, voi lasersäteilyä esiintyä ja aiheuttaa vammautumisvaaran.

CD-soittimella/-vaihtajalla varustetun radion vaihto



- 1 Kytke Tech 2.
- 2 Synnytä yhteys audiojärjestelmän kanssa.
- 3 Valitse "OHJELMOINTI" järjestelmävalikosta.
Teksti "SOVITUS/EROTUS" esitetään.
- 4 Paina "ENTER".
- 5 Valitse EROTETTU muutospainikkeella ja paina "OK".
 - Irrottaessa pääyksikkö (asennettavaksi toiseen autoon tai palautettavaksi takuukorjauksia varten) pitää valita "EROTETTU".
- 6 Radio vaikenee ja "NO VIN" esitetään radion näytöllä.
- 7 Irrota tulpat varovasti painamalla pienellä ruuvitaltalla tulppien läpi.
- 8 Vedä tulpat pois ruuvitaltalla.
- 9 Irrota ruuvit.
- 10 Vedä yksikkö pois.
- 11 Irrota liitinkappaleet ja antenniliitäntä.
- 12 Tee kohdat 2-11 kohdasta "Radion asennus ilman audiojärjestelmää olevaan autoon" tässä asennusohjeessa.