

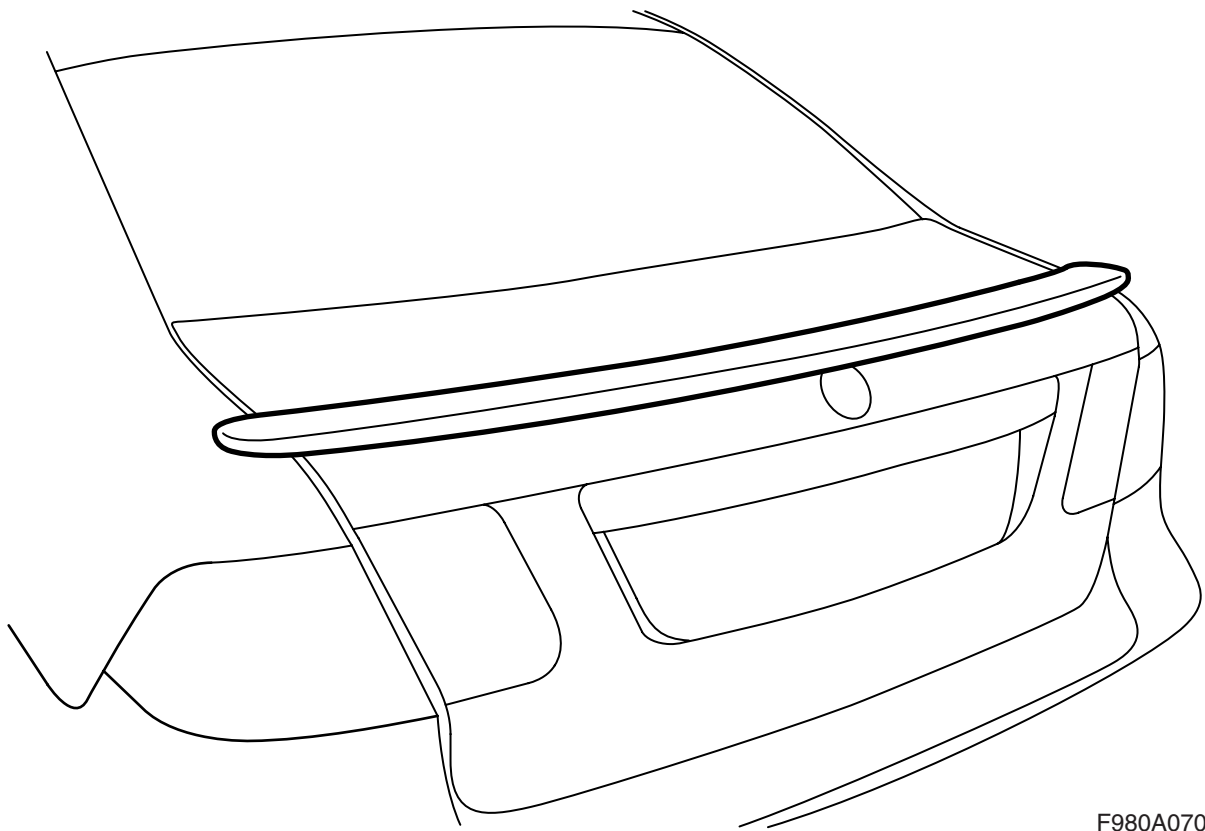


**MONTERINGSANVISNING · INSTALLATION INSTRUCTIONS
MONTAGEANLEITUNG · INSTRUCTIONS DE MONTAGE**

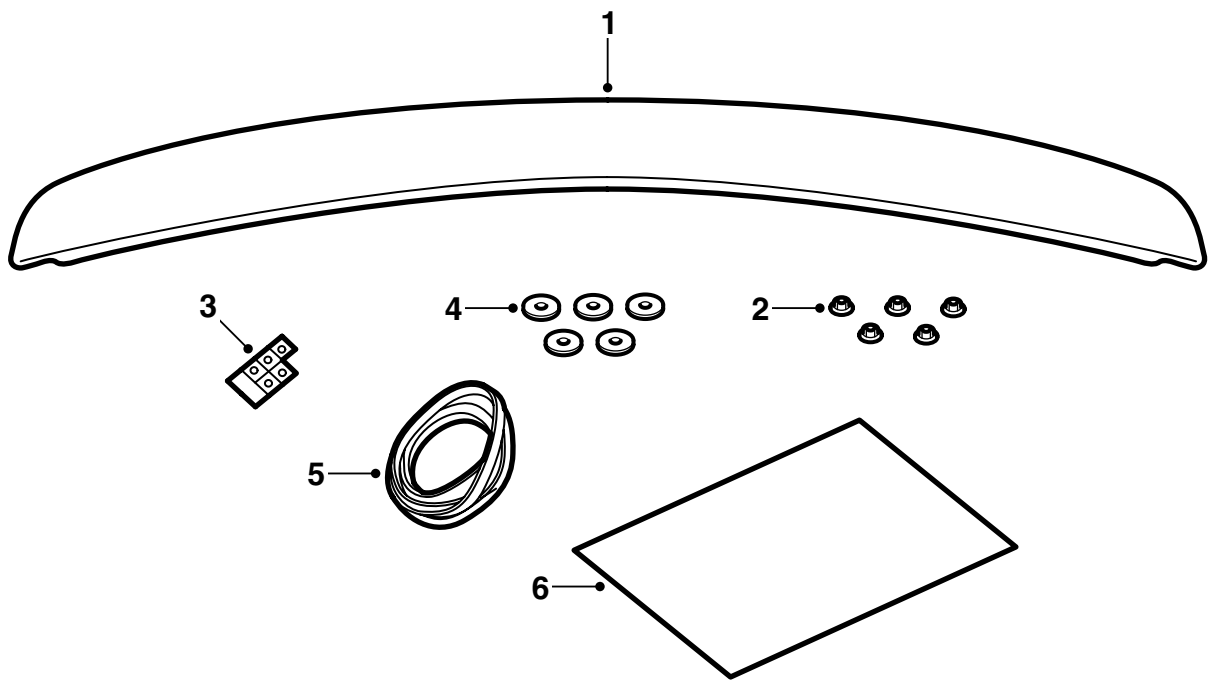
Saab 9-3 M03-

Takaspoileri

Accessories Part No.	Group	Date	Instruction Part No.	Replaces
12 786 790	9:84-15	Oct 02	12 789 096	12 789 096 Mar 02

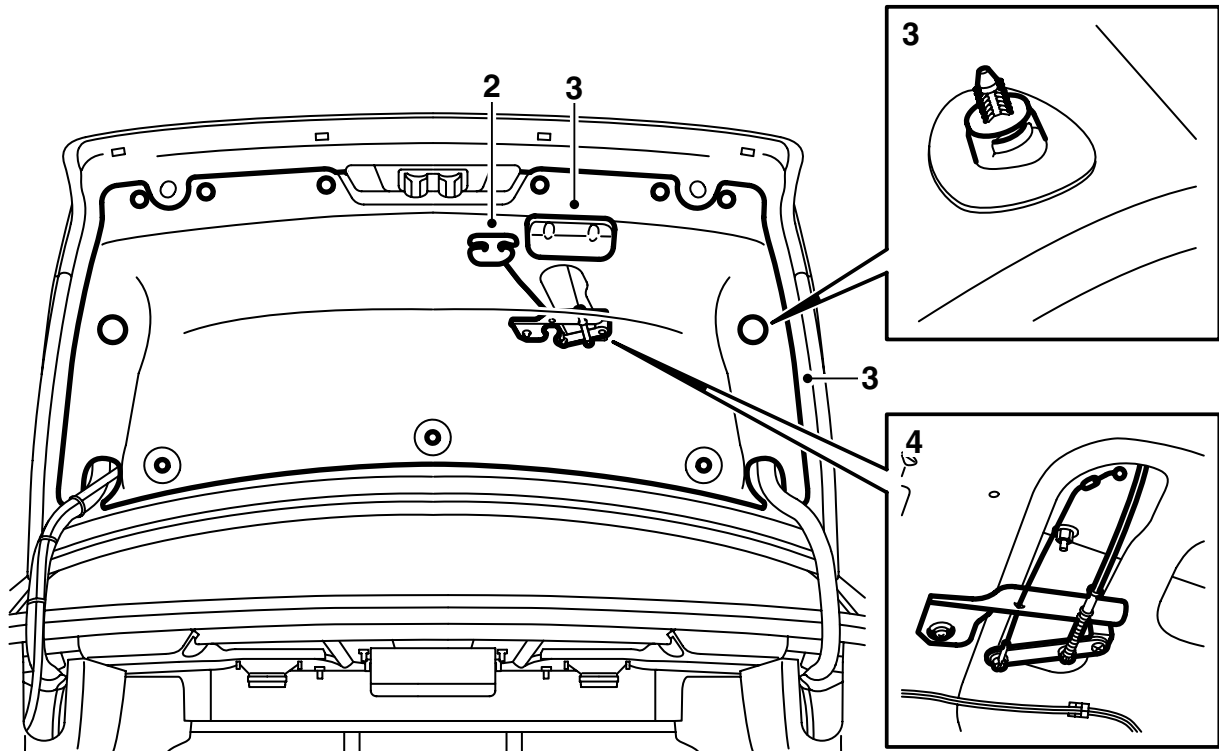


F980A070



F980A009

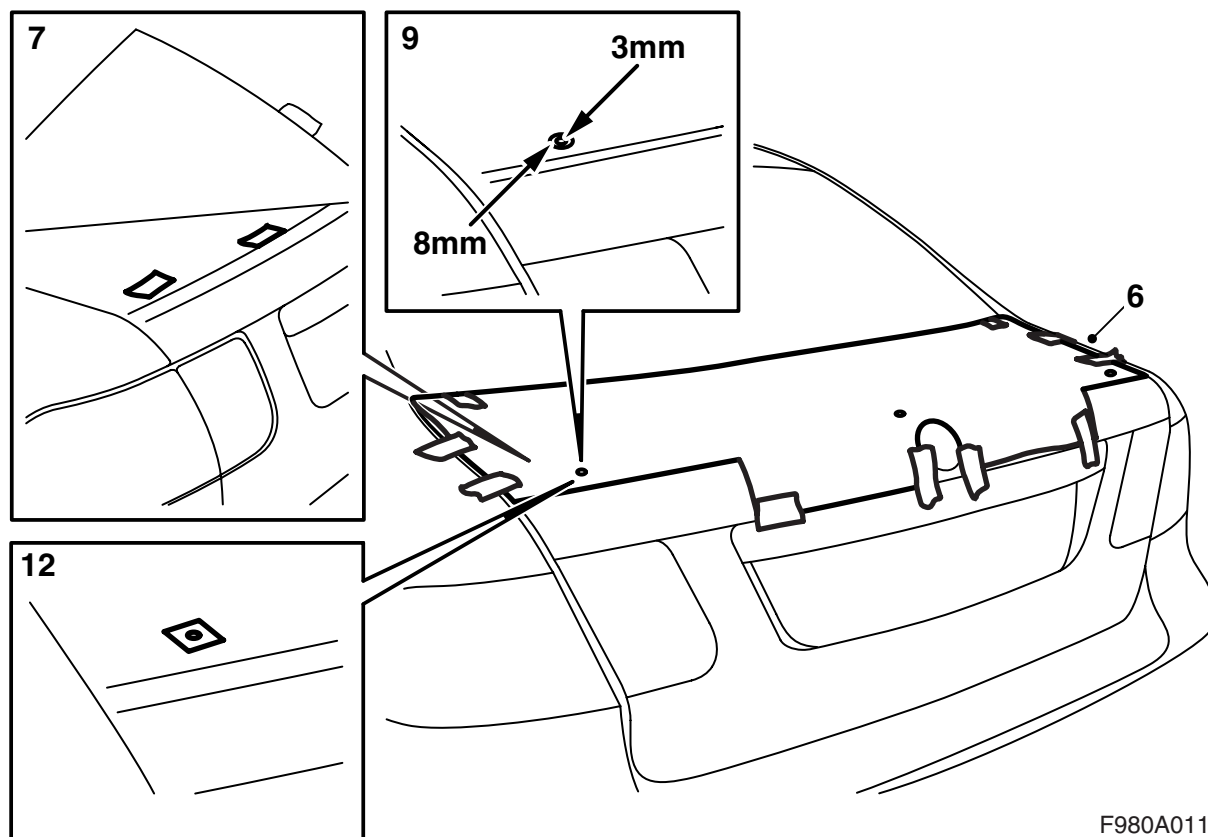
- 1 Spoileri
- 2 Mutteri (x5)
- 3 Sinkkiteippi (x5)
- 4 Tiivisteet (x5)
- 5 Tiivistelista
- 6 Malli (2 osaa)



F980A010

Spoileri on pintakäsitelty harmaalla pohjamaalilla ja on siten valmis maalattavaksi.

- 1 Maalaa spoileri korin väriseksi, ks. "Pohjustetun ABS-muovin maalausta koskevia määräyksiä" tässä asennusohjeessa.
- 2 Avaa tavaratilan luukku.
US: Irrota hätäavauskahva.
- 3 Irrota sulkukahva tavaratilan luukun sisäpuolelta, irrota kaksivaiheniitit ja irrota tavaratilan luukun verhoilu.
- 4 **US:** Irrota hätäavausmekanismin ruuvi ja siirrä mekanismi sivuun.



F980A011

- 5 Leikkaa irti mallin osat, sovita ne yhteen ja kiinnitä ne toisiinsa teipinpalloilla.
- 6 Sovita malli tavaratilan luukun pyöreän tunnusmerkin sekä luukun etukulman mukaan. Kiinnitä malli teipillä tunnusmerkkiin ja etukulmaan.
- 7 Nosta mallia merkin kohdalta ja asenna teipinpalat reikien porauskohtiin (5 kpl).
- 8 Sovita malli takaisin ja kiinnitä se teipillä.
- 12 Asenna mukana toimitetut sinkkiteipinpalat tavaratilan luukkuun.

Huomaa

Tarkasta mallin asento ja säädä tarvittaessa.

- 9 Poraaja merkintöjen mukaisesti.

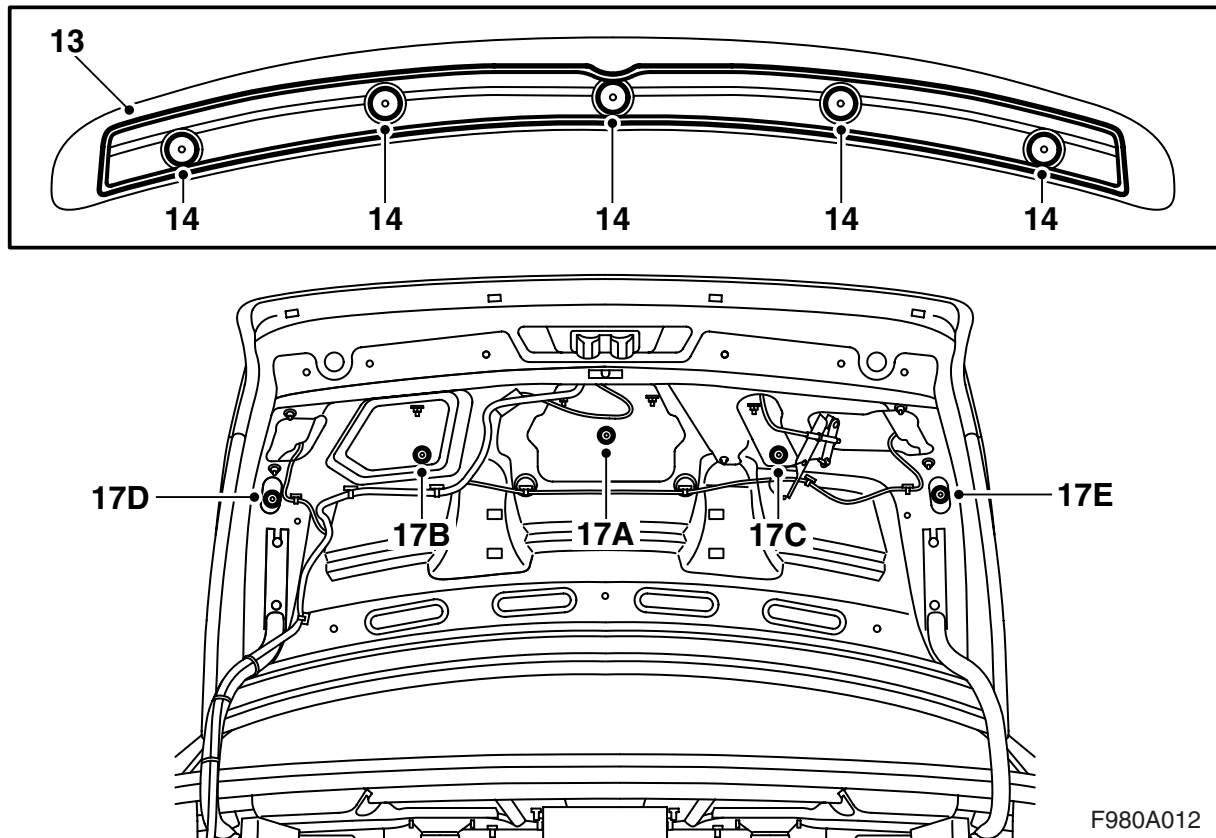
Huomaa

Älä käytä pistepuikkoa reikien paikkojen merkitsemiseen.

Älä paina porakonetta tavaratilan luukua vasten porattaessa.

Poraaja ensin 2 mm:n poralla, sen jälkeen 5 mm:n poralla ja lopuksi 8 mm:n poralla.

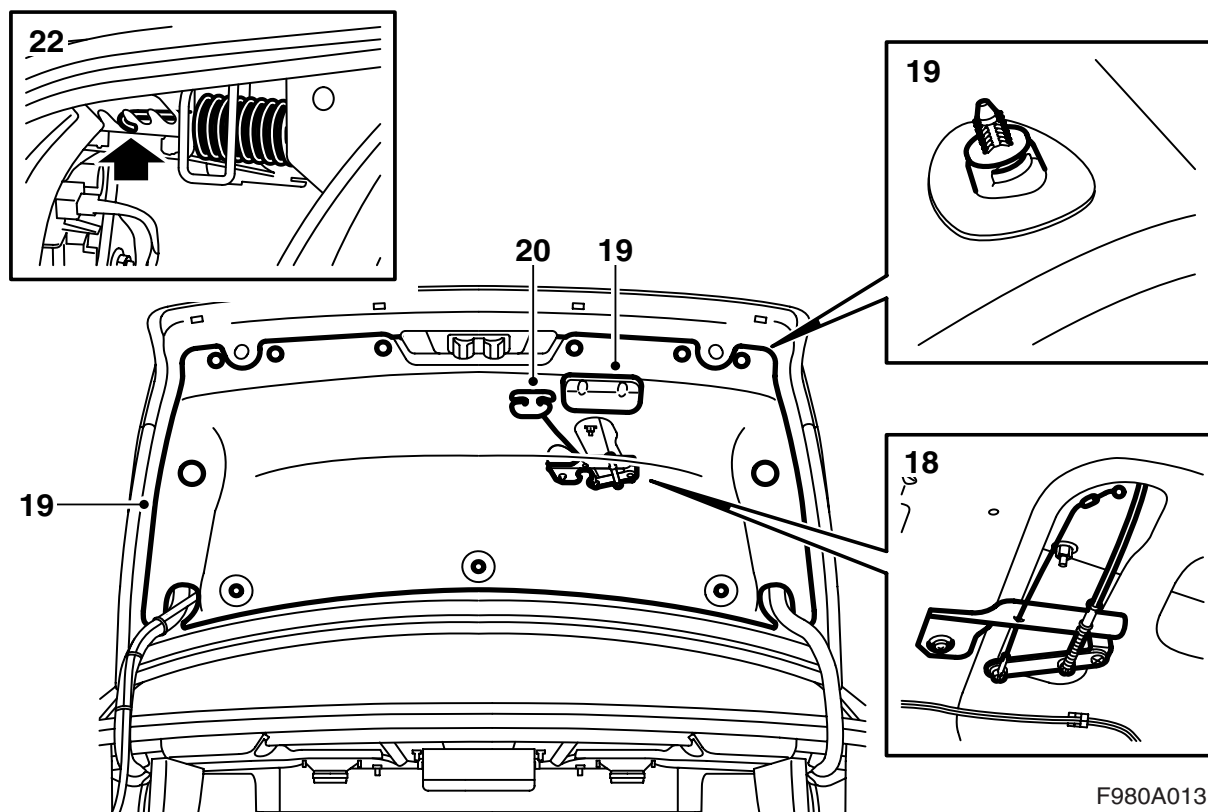
- 10 Irrota mallit ja teipinpalat.
- 11 Siisti reiät ja poista irtonaiset lastut ja maalihiutalet. Puhdista Terosonin FL-puhdistusaineella. Levitä Standox 1K Füllprimeria. Levitä pintamaali. Levitä kotelonsuoja-ainetta Terotex HV 400 tai Mercasol 1 sisäpuolisille pinnoille.



F980A012

- 13 Asenna tiivistelista reunan sisäpuolelle spoilerin alle alkaen tunnusmerkin kolon kohdalta.
- 14 Asenna tiivisteet ruuveille.
- 15 Aseta spoileri tavaratilan luukun päälle.
- 16 Pidä spoileria paikallaan ja avaa tavaratilan luukku varovasti.
- 17 Kiinnitä ensin spoileri viidellä mutterilla. Kiristä sitten muttereita varovasti muutama kierros kerrallaan kuvan mukaisessa kiristysjärjestyksessä (A, B, C, D, E), kunnes oikea kiristysmomentti on saavutettu.

Kiristysmomentti 6 Nm (4.5 lbf ft)



- 18 **US:** Asenna hätäavausmekanismi.
- 19 Asenna verhoilu tavaratilan luukun sisäpuolelle, asenna kaksivaiheniitit ja asenna sulkukahva.
- 20 **US:** Asenna hätäavauskahva.
- 21 Käännä alas tavaratilan verhouksessa olevat luukut oikealla ja vasemmalla puolella.
- 22 Kiristä sekä oikeaa että vasenta joustaa yhden pykälän verran.
- 23 Nosta ylös molemmat luukut.
- 24 Sulje tavaratilan luukku.

⚠ VAROITUS

Koska spoileri ulottuu takaluukun sivujen ulkopuolelle, on spoilerin ja auton takalokasuojien välillä olemassa puristusmisvaara.

Ilmoita asiakkaalle, että puristusmisvaara on olemassa.

Pohjustetun ABS-muovin maalausta koskevia määräyksiä

- Spoileri pitää maalausmenettelyn ajaksi asettaa niin, ettei sen muoto muutu.
- Lämpötila ei saa ylittää arvoa +40 °C (104 °F).
- Spoileri on toimittajan pohjustama.
- Spoileria käsiteltäessä tulee käyttää puhtaita käsineitä.

Kuivumisaika

70 minuuttia lämpötilassa 40°C (104°F).

Valmistelu

- Hio pohjamaalatut pinnat perusteellisesti. Käytä hiomapaperia 3M 1200 tai 800.