

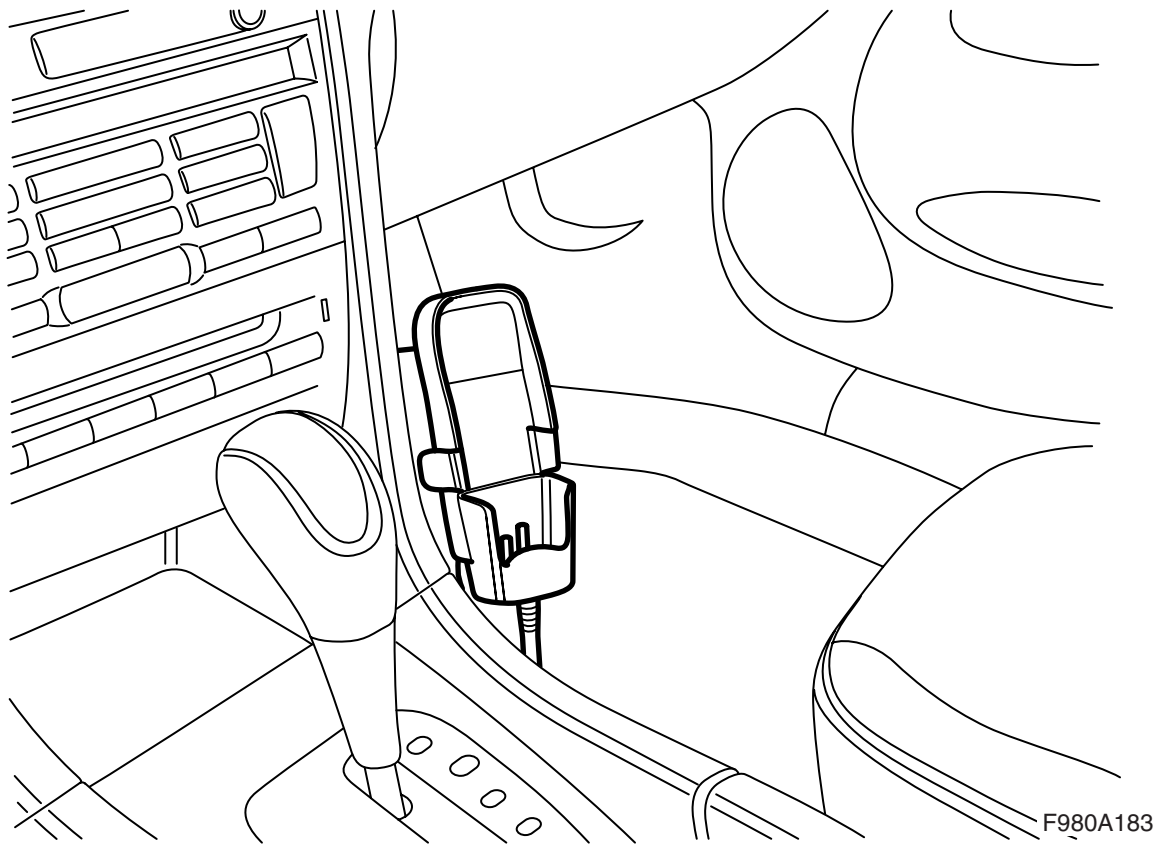


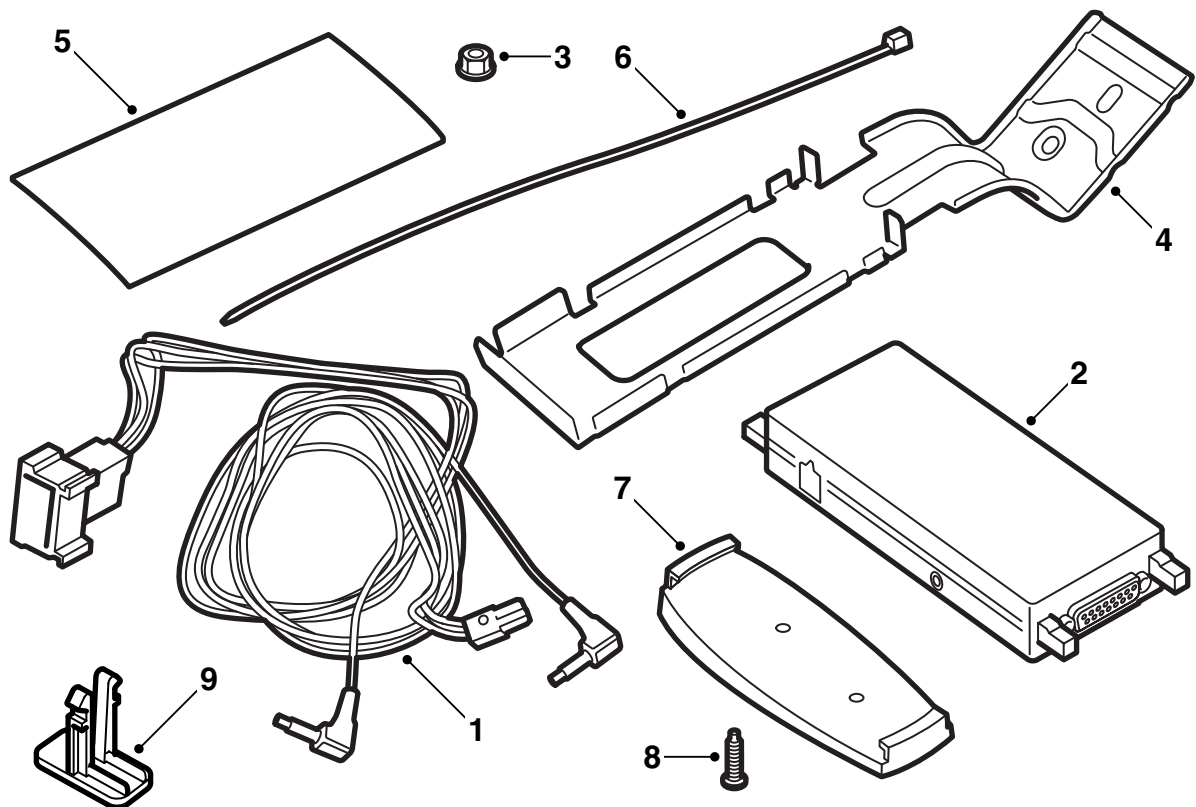
**MONTERINGSANVISNING · INSTALLATION INSTRUCTIONS
MONTAGEANLEITUNG · INSTRUCTIONS DE MONTAGE**

Saab 9-3 M03-

Handsfree-sarja, matkapuhelin

Accessories Part No.	Group	Date	Instruction Part No.	Replaces
12 787 155	9:39-09	Apr 03	12 788 465	12 788 465 Jan 03





F980A184

- 1 Johtosarja
- 2 Elektroniikkayksikkö
- 3 Mutteri
- 4 Konsoli
- 5 Teippi (x2)
- 6 Nippuside (x3)
- 7 Kiinnike, puhelinpidike
- 8 Ruuvi (x2)
- 9 Lukitus

Huomaa

Sarjaan voi sisältyä neljä ruuvia, joita ei tule käyttää.

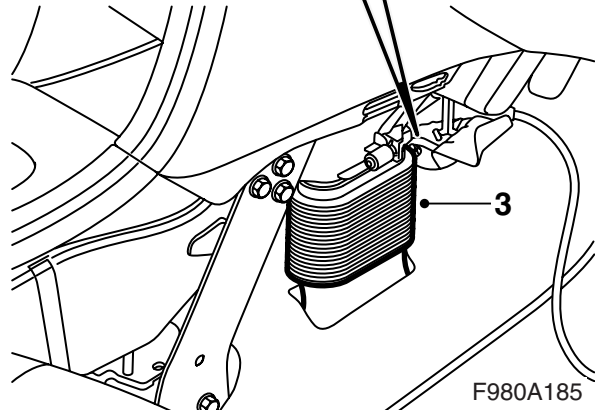
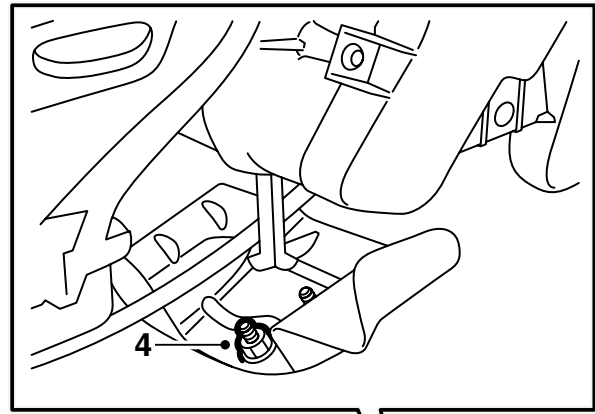
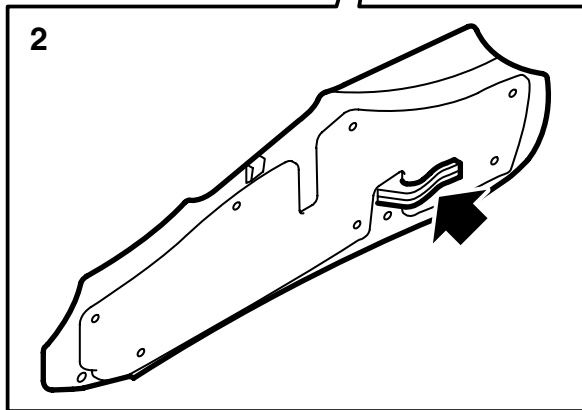
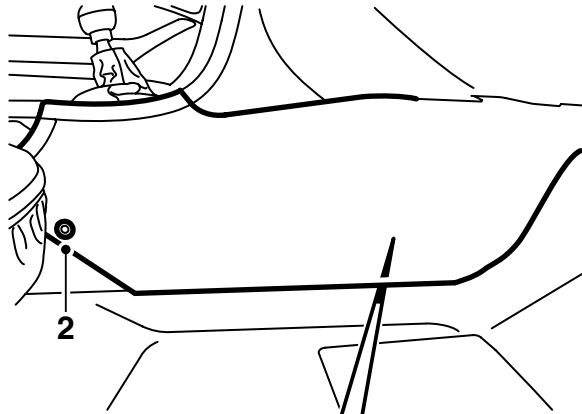
Lisäksi tarvitaan seuraavat osat (tilataan erikseen)

Puhelinliitännätsarja ko. puhelinta varten

Puhelinkonsoli

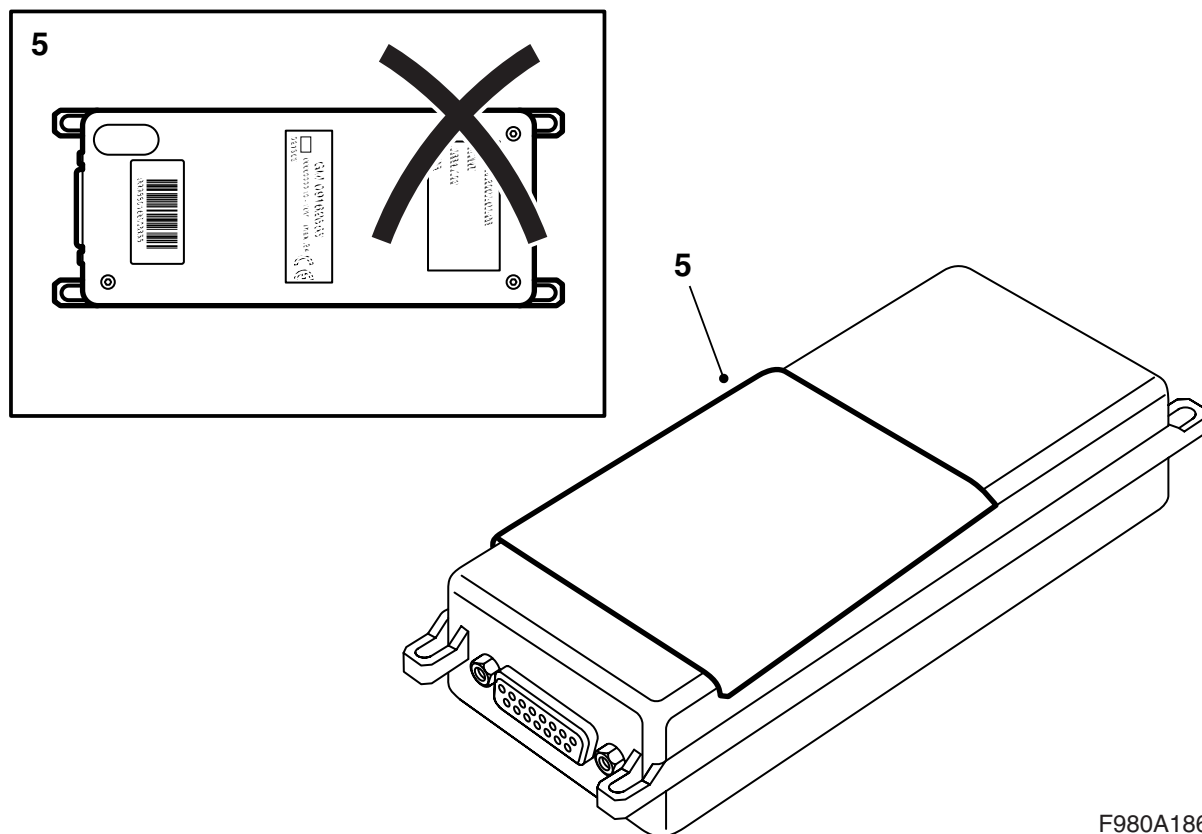
Antennijohdin (määrätyt autot)

Mikrofoni (määrätyt autot)



F980A185

- 1 Irrota akun miinusjohdin ja poista avain virtalukosta.
- 2 **LHD:** Irrota keskikonsolin oikea sivupaneeli.
RHD: Irrota keskikonsolin vasen sivupaneeli.
- 3 **LHD:** Irrota oikea ilmakeinavapalje.
RHD: Irrota vasen ilmakeinavapalje.
- 4 Irrota M6-mutteri keskikonsolin sivupaneeleita kiinnittävästä peltikonsolista.

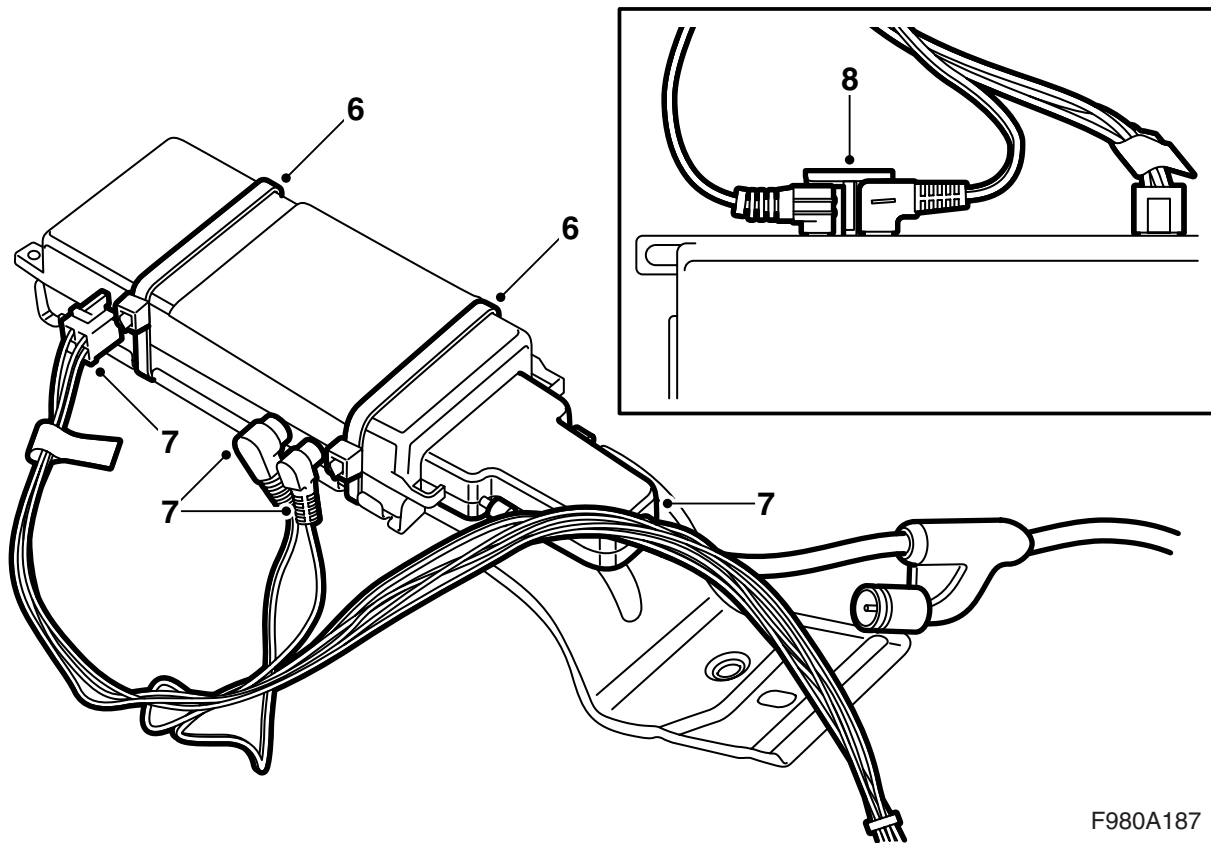


F980A186

5 Jaa toinen suojateippi keskeltä ja kiinnitä toinen puoli elektroniikkayksikön päälle.

Huomaa

Suojateippi tulee asettaa elektroniikkayksikön yläpuolelle ruuvinkantojen ollessa suunnattuina alaspäin.



F980A187

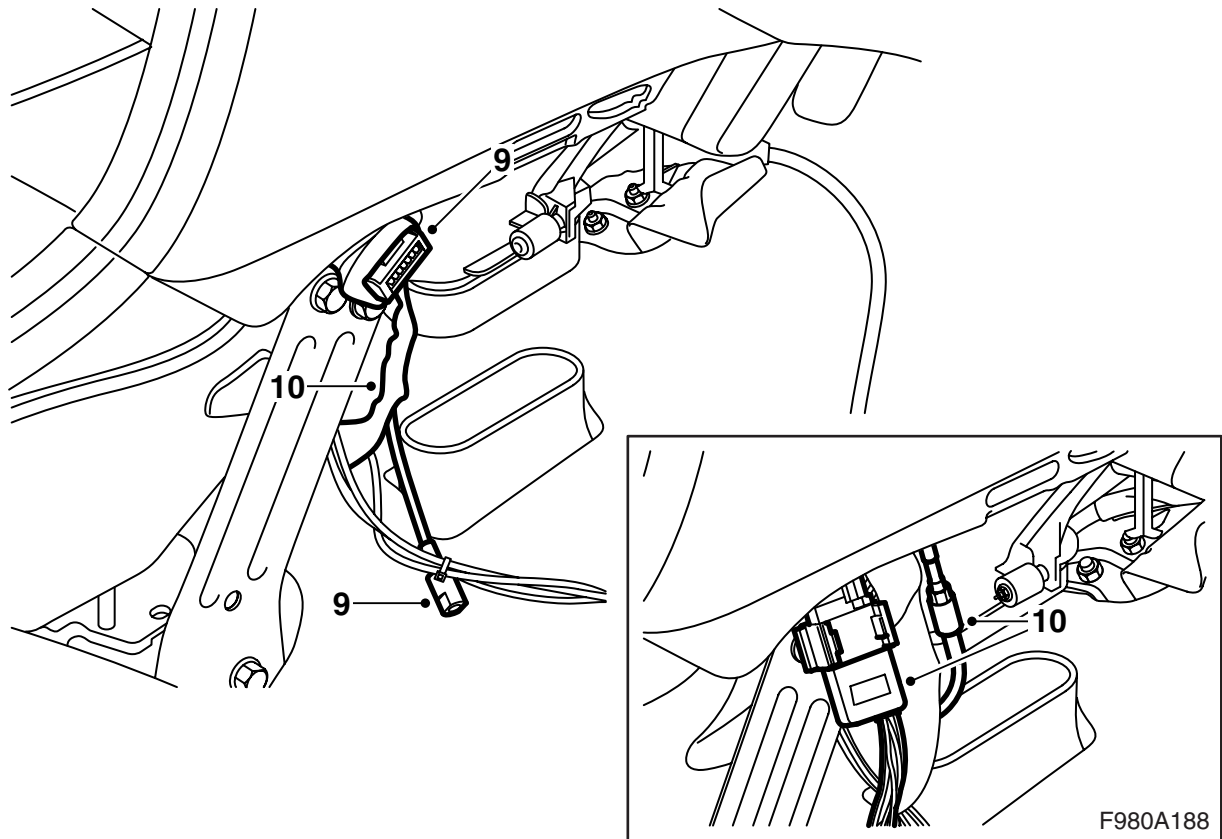
6 Paina elektronikkayksikkö kiinni kiinnikkeeseen niin, että ruuvien päät ovat kiinnikkeeseen päin. Aseta 2 nippusidettä elektronikkayksikön ja kiinnikkeen ympärille. Suuren liitännän tulee olla suunnattuna eteenpäin.

7 Liitä kaikki liittimet elektronikkayksikköön.

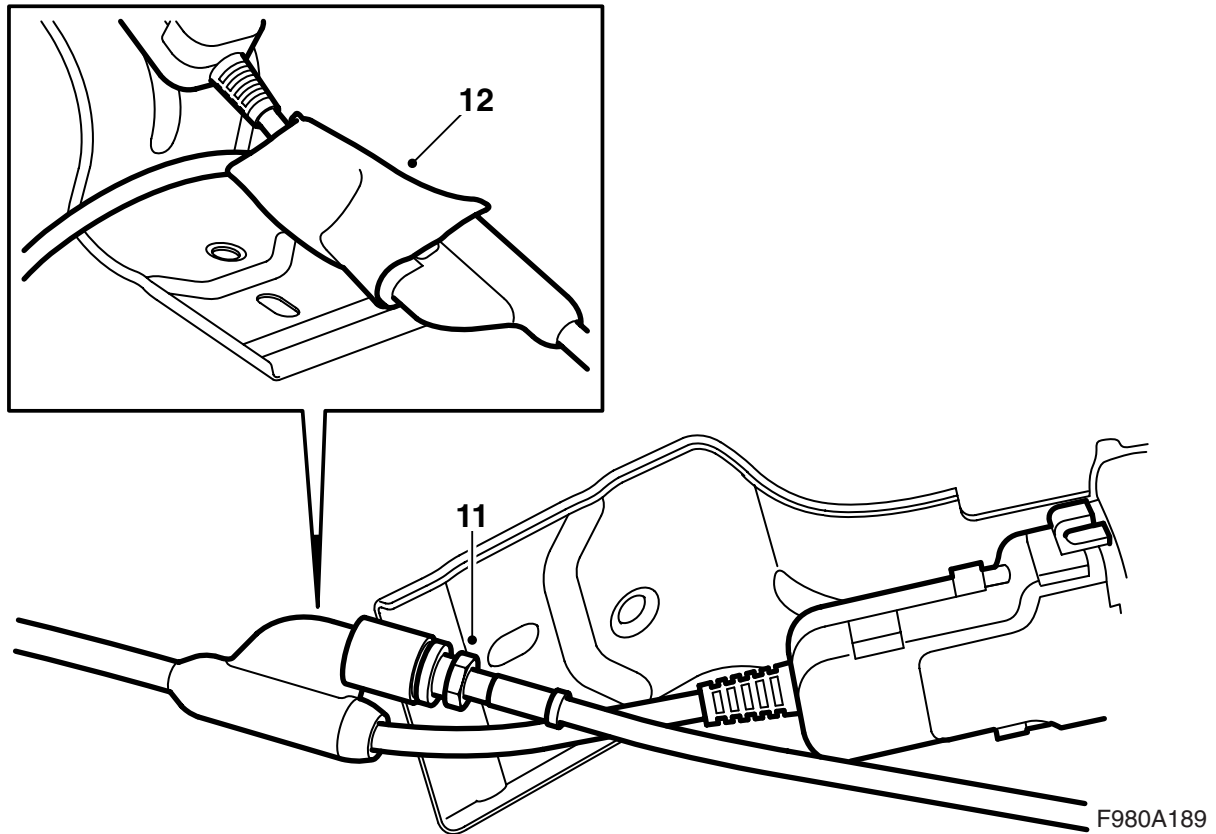
8 Asenna lukitus kulmaliittimien väliin.

Vihje

Lukituksen muoto vastaa kulmaliittimien kokoa.



- 9 Etsi puhelinvalmiusliitântä (liitinkappale sekä antennijohdin) kojelaudan kuoren sisäpuolelta oikean (LHD) tai vasemman (RHD) tukijalan kohdalta.
- 10 Poista räminänestoteippi liitinkappaleesta ja liitä johtosarja auton puhelinvalmiusliitântään.

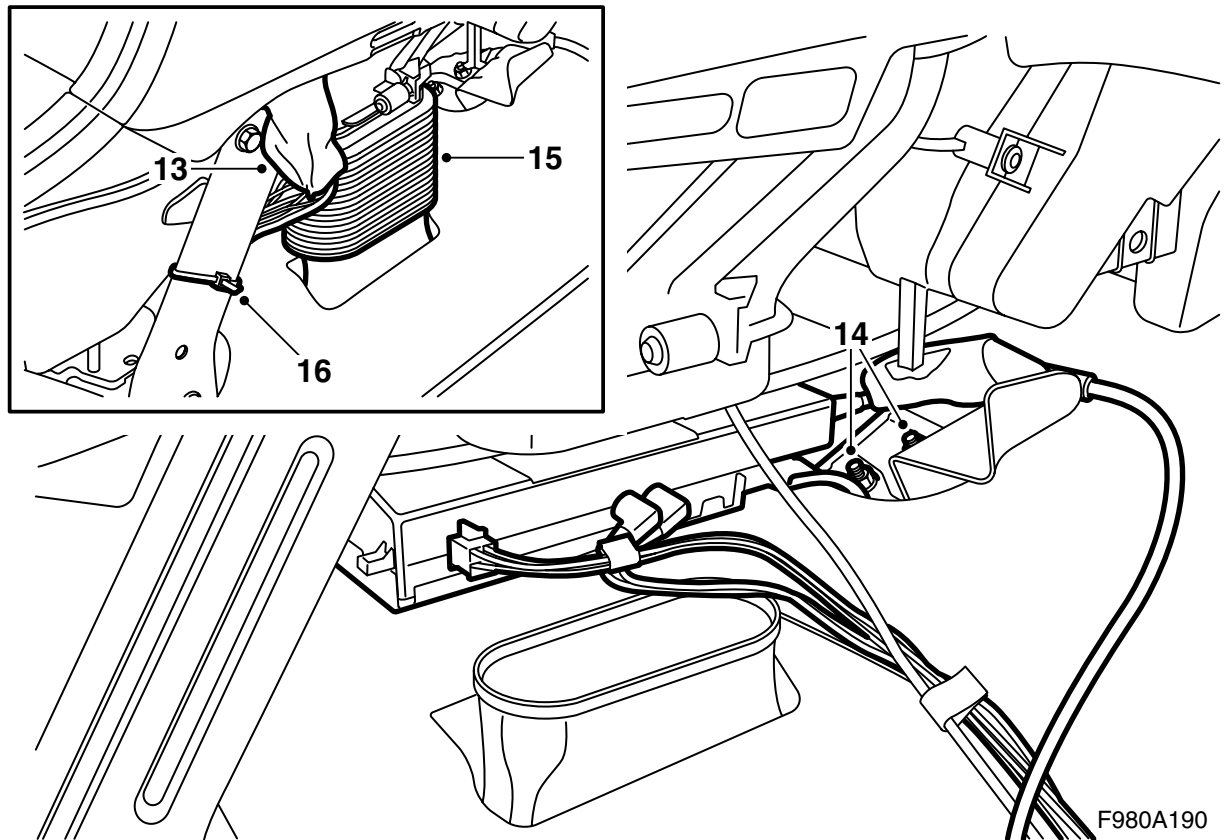


- 11 Vie antennijohdin kojetaulun tukijalan taakse ja liitä antennijohdin puhelinpidikkeen päällä olevaan antenniliittimeen. Kiristä mutteri.

Huomaa

Tietyissä autoissa tarvitaan antennijohtimen lisäjatkajohto antennijohtimen ja puhelinpidikkeen johdinliittimen väliin. Liitä antennijohdin ja kiristä molemmat mutterit.

- 12 Teippaa jaetun suojateipin toinen puolikas puhelinpidikkeen johtimen antenniliittimen ympäri.

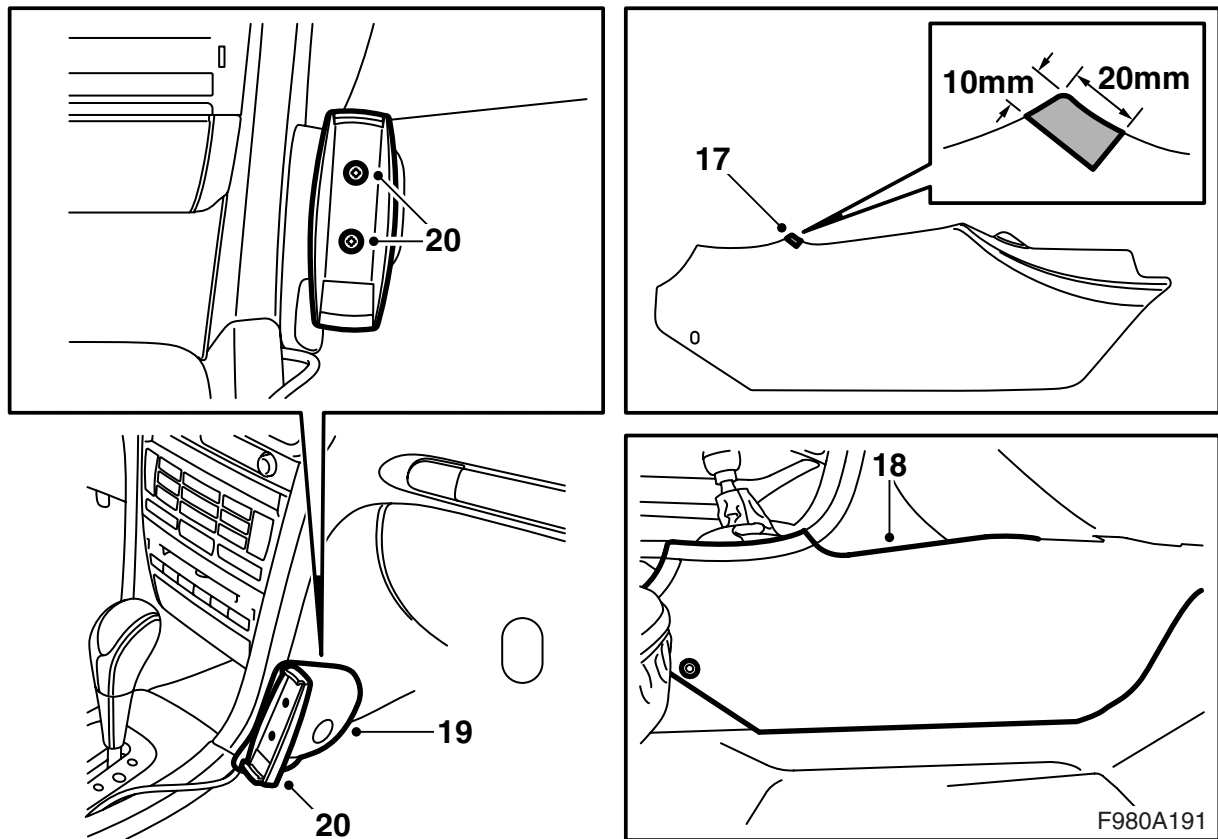


- 13 Kiinnitä toinen suojateippi puhelinvalmiusliitäntään liitetyn liitinkappaleen ympäri.
- 14 Asenna elektroniikkayksikkö kiinnikkeineen keskikonsolin sivupaneelien konsoliin kahdella M6-mutterilla (aikaisemmin käytetyllä mutterilla sekä sarjasta otetulla uudella mutterilla).
- 15 Asenna ilmapalje.

Huomaa

Puhelinpidikkeen johtimen tulee olla palkeen ulkopuolella.

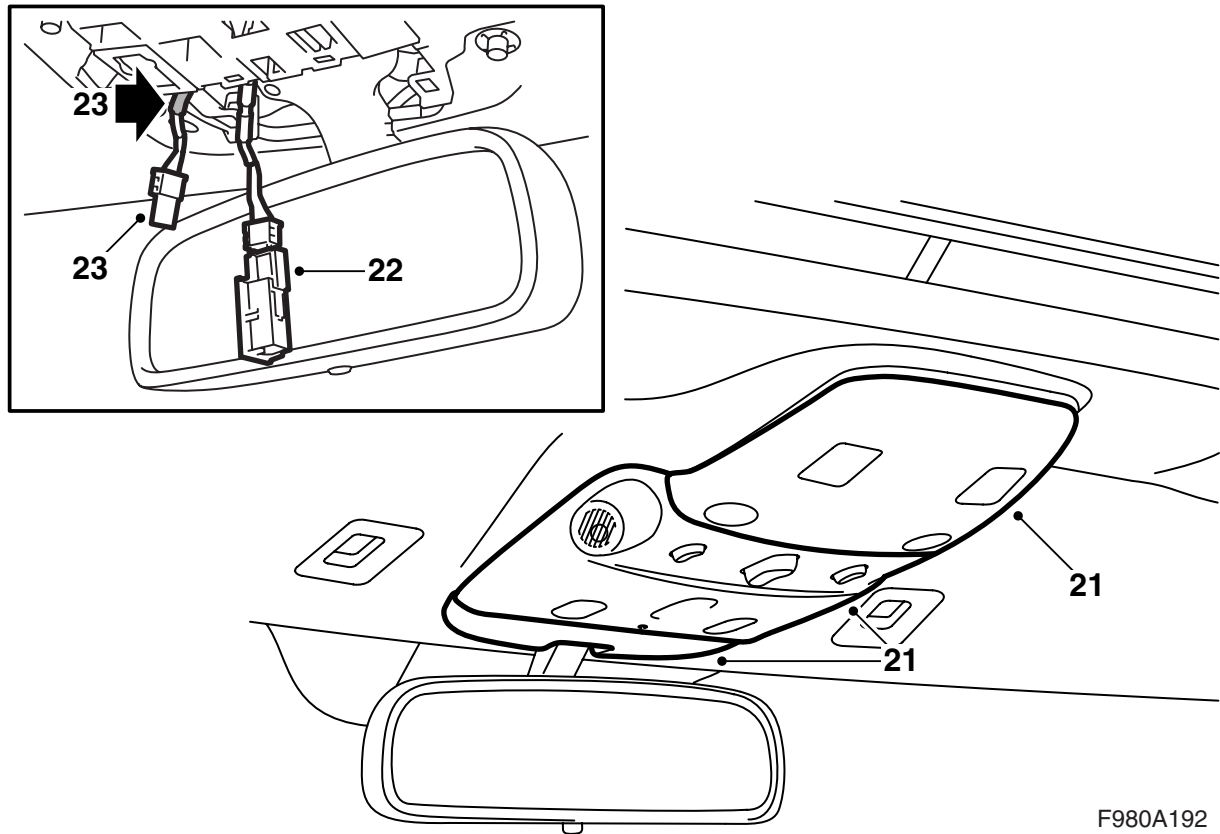
- 16 Kiinnitä johtosarja kojelaudan tukijalan taakse nippusiteellä.



- 17 Tee irrotettuun sivupaneeliin aukko (20 mm x 10 mm) puhelinjohdinta varten.
- 18 Asenna sivupaneeli asettaen samalla puhelinpidikkeen johdin sivupaneelissa olevaan aukkoon.
- 19 Asenna puhelinkonsoli (erillinen lisävaruste, joka asennetaan puhelinkonsolin asennusohjeiden mukaan).
- 20 Sovita puhelinpidikkeen kiinnike puhelinkonsoliin, poraa konsoliin reikä (3 mm) käyttäen kiinnikettä mallina ja asenna se.

4D: Jatka kohdasta 21.

CV: Jatka kohdasta 28.



F980A192

21 Irrota kattovalokotelon takimmainen, keskimäinen ja etummainen osa. Työkalu 82 93 474 on suositeltava.

Huomaa

Keskiosa on kiinnitetty kahdella ruuvilla.

22 Irrota liitäntäjohdin kattokonsolissa olevasta mikrofonista.

23 Etsi uusi liitäntäjohdin, se on merkitty keltaisella teipillä, ja kytke se mikrofoniin.

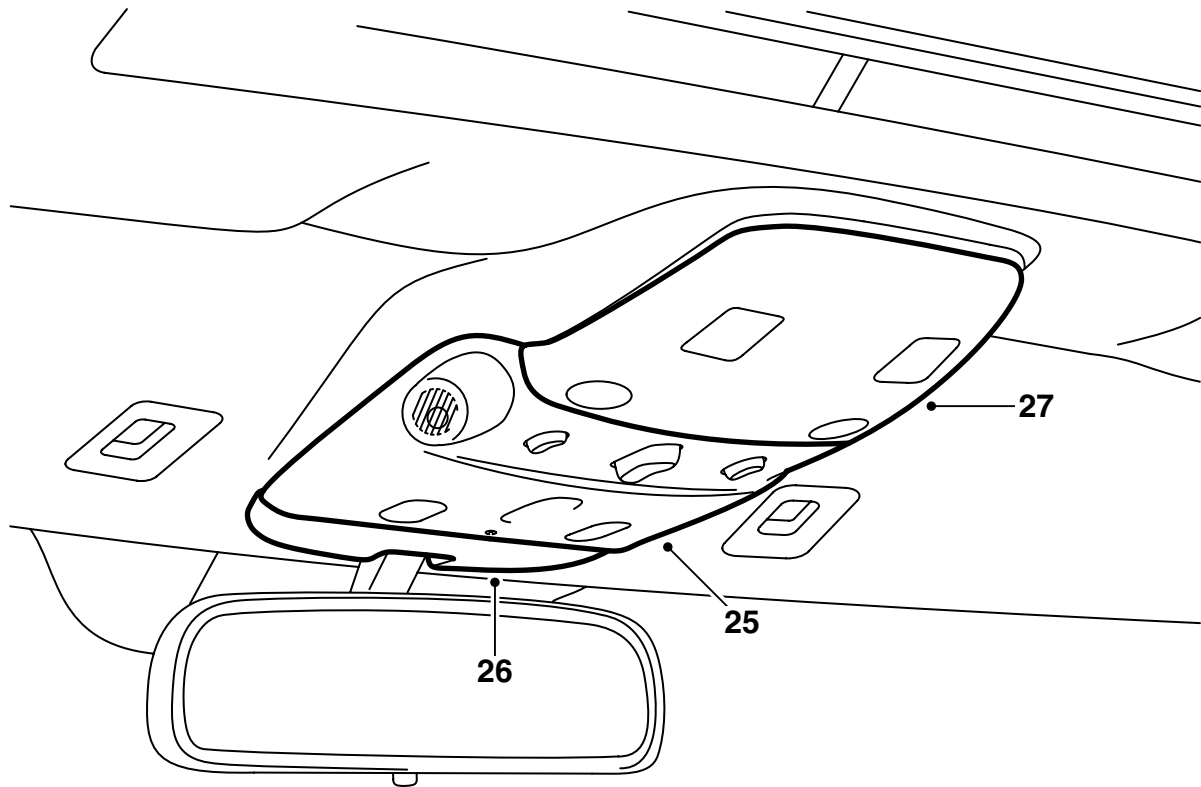
24 Aseta aikaisemmin liitetty johdin siihen paikkaan, jossa nyt liitetty johdin oli.

Navigointijärjestelmällä varustetut autot:

Aikaisemmin liitetty johdin tulee kytkeä uuteen mikrofoniin, joka asennetaan kattokonsoliin oikealle (LHD) tai vasemmalle (RHD) puolelle.

Huomaa

Älä sormeile mikrofonin mustaa huopaa.



F980A193

- 25 Irrota teippi kotelon siitä aukosta, jossa mikrofoni on, ja asenna kattovalokotelon keskimäinen osa.
- 26 Asenna kattovalokotelon etumainen osa.
- 27 Asenna kattovalokotelon takimmainen osa.
- 28 Kytke akun miinusjohdin.
- 29 Tarkasta, että puhelin toimii.
- 30 Säädä aika ja päiväys.
- 31 Synkronoi kauko-ohjaimen koodi asettamalla avain virtalukkoon.

Huomaa

Tämä täytyy tehdä kaikkien avaimien kohdalla, muuten kauko-ohjaimet eivät toimi.

- 32 Aktivoi ikkunannostimien puristumissuoja nostamalla ja laskemalla sivuikkunat kaksi kertaa. Äänikuittaus ilmaisee, että aktivointi on tehty.