

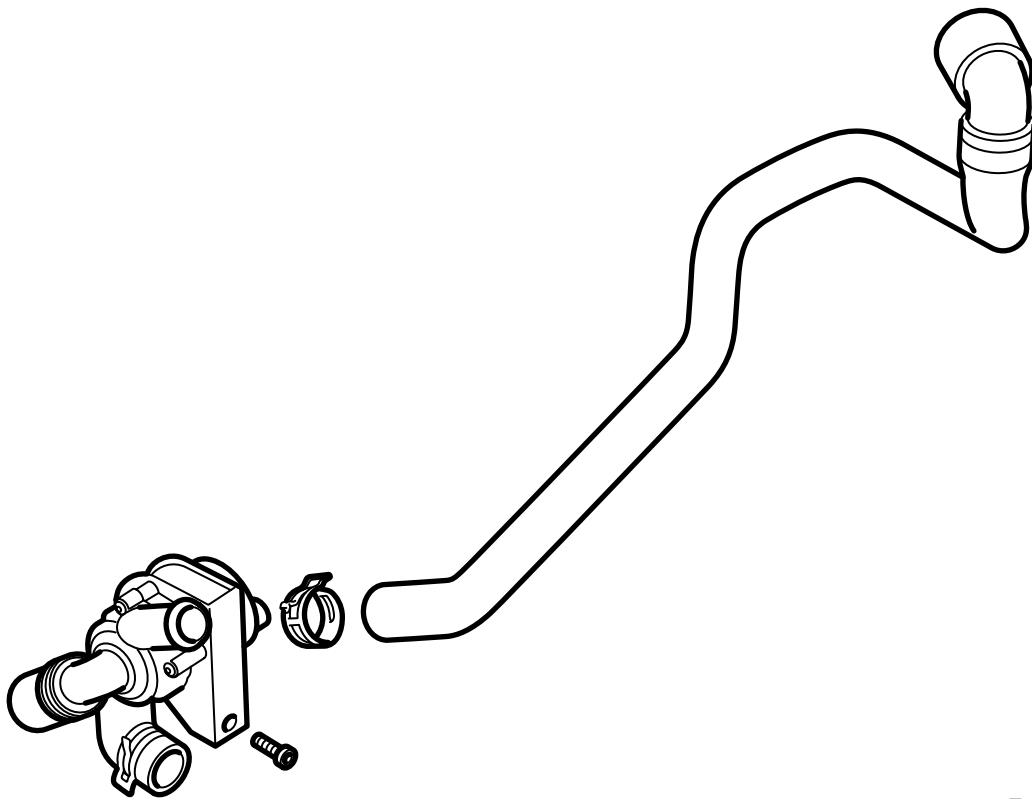


**MONTERINGSANVISNING · INSTALLATION INSTRUCTIONS
MONTAGEANLEITUNG · INSTRUCTIONS DE MONTAGE**

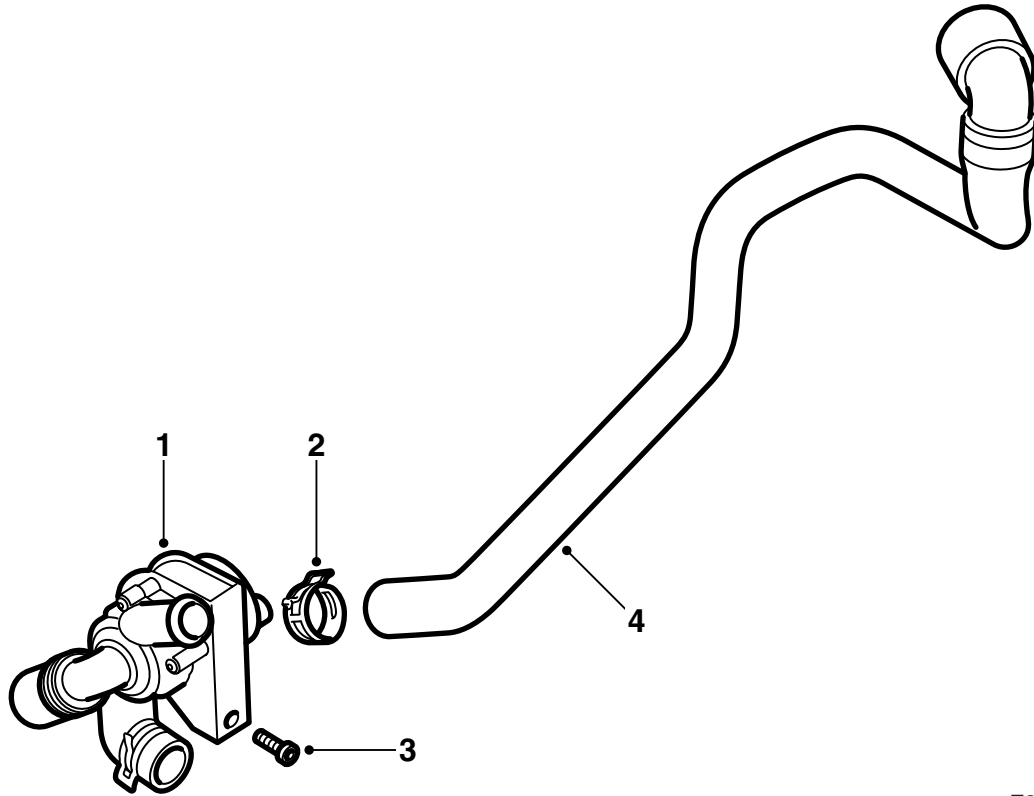
Saab 9-3 D223L M03-

Pysäköintilämmittimen lisäsarja

Accessories Part No.	Group	Date	Instruction Part No.	Replaces
12 787 160	9:87-37	Feb 03	12 789 068	12 789 068 Mar 02

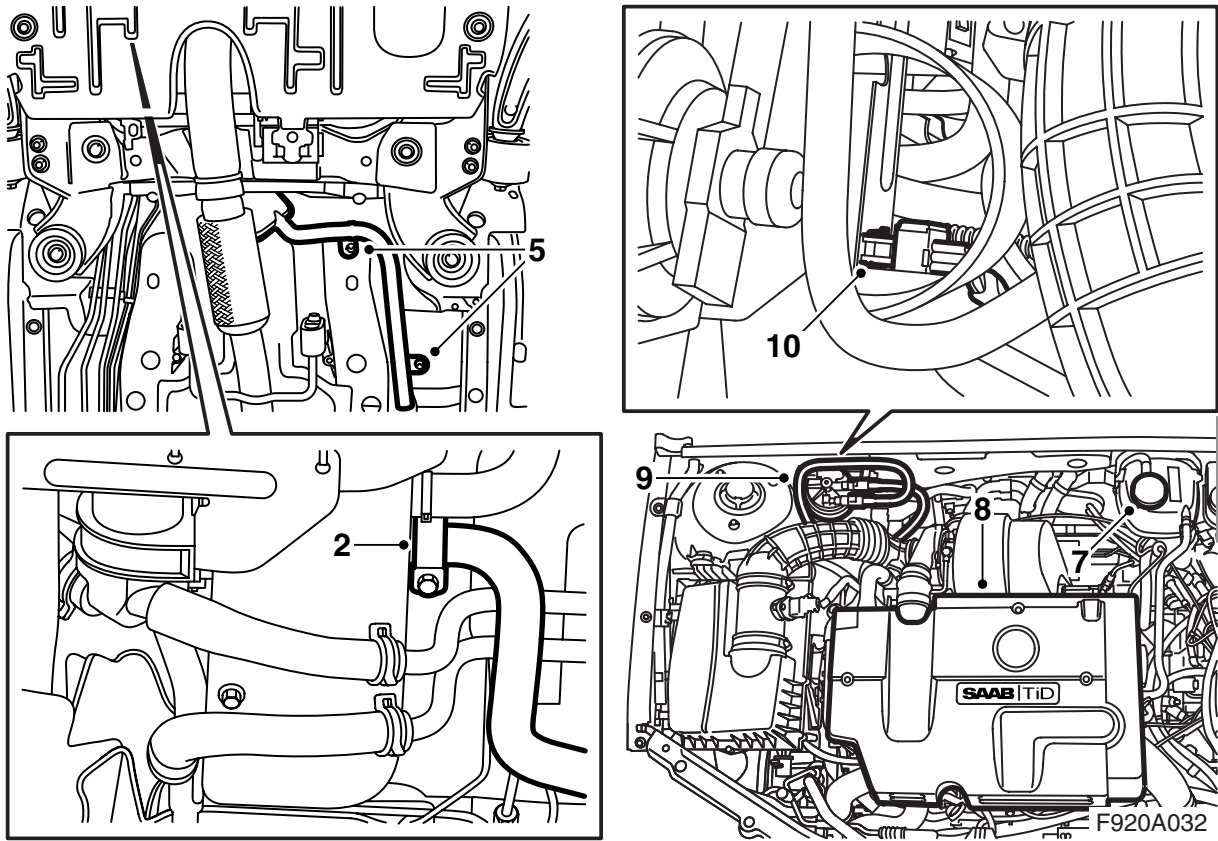


F920A030

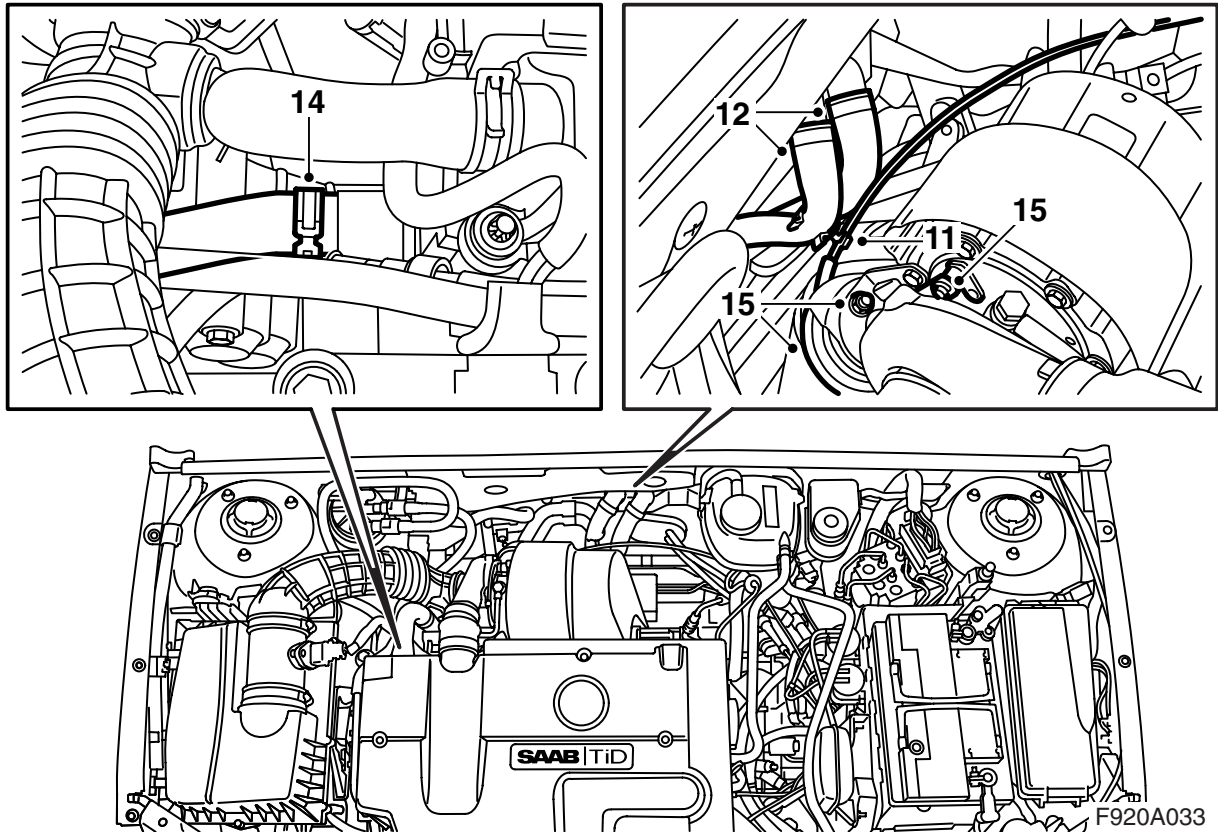


F920A031

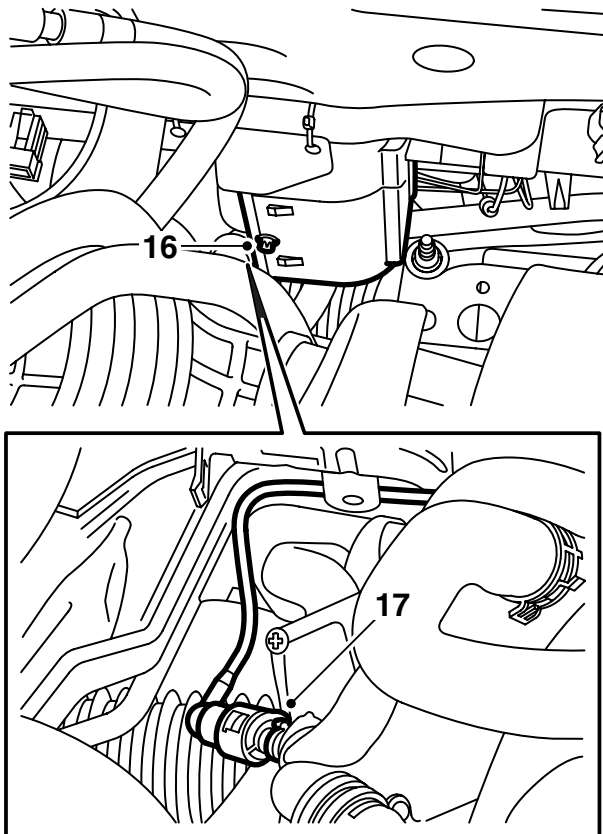
- 1 Jäähdytysnestepumppu
- 2 Letkunkiristin
- 3 Ruuvi
- 4 Letku
- 5 Tarra (puuttuu kuvasta)



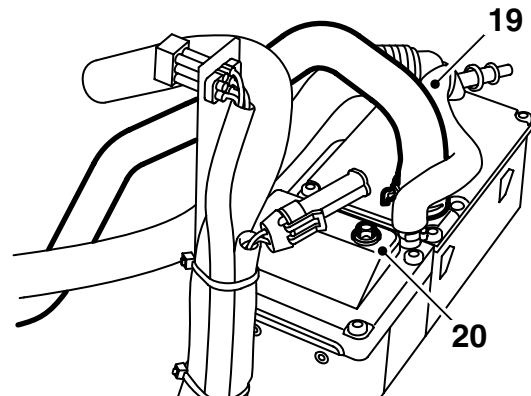
- 1 Irrota miinusjohdin akusta.
 - 2 Avaa lisälämmittimen pakoputken kiinnitin lämmittimen luota.
 - 3 Nosta auto ylös ja irrota ilmanohjauslevy. Jaa puskurin liitinkappale ja irrota se ilmanohjauslevyssä olevasta pidikkeestä.
- Valonheittimien puhdistuslaitteilla varustetut autot:** Pujota letku irti ilmanohjauslevystä.
- 4 Aseta keräysastia moottorin alle, liitä letku jäähdyttimen tyhjennysliittimeen, avaa jäähdyttimen tyhjennystulppa ja laske jäähdytysneste pois.
 - 5 Irrota lämmittimen pakoputki.
 - 6 Laske auto alas.
 - 7 Irrota paisuntasäiliön korkki.
 - 8 Irrota moottorin kotelo.
 - 9 Irrota polttoainesuodattimen liitinkappale, nosta suodatin ylös pitimestään ja laita se sivuun.
 - 10 Irrota lämmittimen liitinkappale.



- 11 Irrota ahtopainesäätimen kalvorasian letku jäähdytysnesteletkussa olevasta kiinnittimestä.
- 12 Irrota molemman jäähdytysnesteletkut matkustamon liitännästä sekä irrota ne rintapellin päällä olevasta kiinnittimestä.
- 13 Käännä moottoriin liitetty jäähdytysnesteletku sivuun.
- 14 Irrota jäähdytysnesteletku, joka on lämmittimen ja sylinterinkannen välillä, sylinterinkannen liitännästä sekä kiinnittimestä, joka on sijoitettu polttoainesuodattimen letkuun.
- 15 Irrota ahtopainesäätimen kalvorasia ja laita se sivuun.



- 16 Irrota lämmitin rintapellissä olevasta kiinnikkeestä.
17 Irrota polttoaineletku lämmittimestä erikoistyykalulla 83 95 261.



- 19 Irrota jäähdytysnesteletku, joka on tarkoitettu matkustamon lämmönvaihdinta varten.
20 Irrota liitinkappaleen konsolin ruuvi (ruuvia ei enää käytetä).

F920A034

VAROITUS

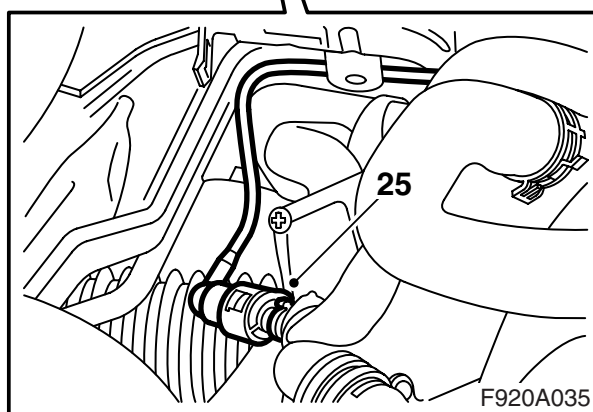
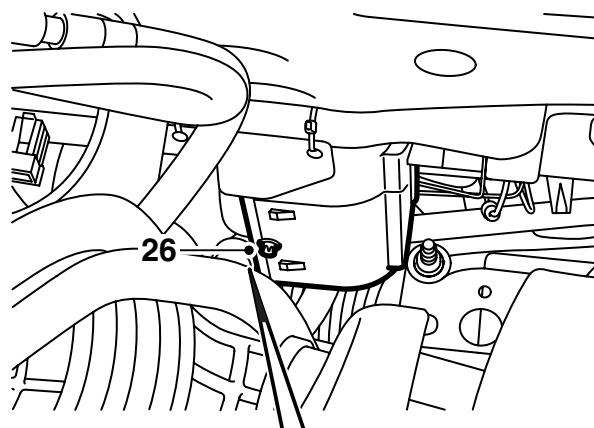
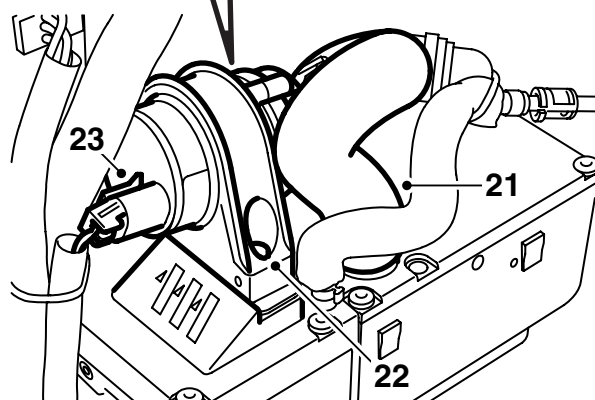
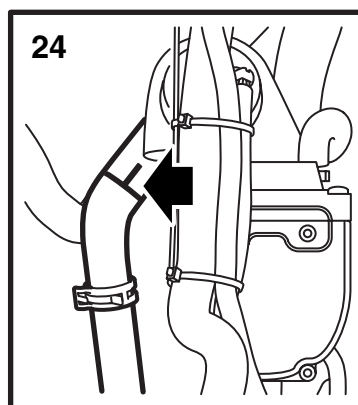
Polttoaineletkun irrotustyö merkitsee puuttumista auton polttoainejärjestelmään. Tämän vuoksi pitää seuraavat kohdat ottaa huomioon toimenpiteen yhteydessä:

- Huolehdi hyvästä ilmanvaihdosta! Jos käytettävissä on polttoainehöyryjen imemiseen hyväksytty imuri, sitä pitää käyttää.
- Käytä suojakäsineitä! Pitkäaikainen kosketus polttoaineen kanssa voi aiheuttaa ihon ärsyntymistä.
- Pidä öljy- ja polttoainepalojen sammutukseen soveltuva palonsammutin käsillä! Ota huomioon kipinän muodostumisen vaara, esim. virtapiirien katkaisun, oikosulun jne. yhteydessä.
- Tupakointi on ehdottomasti kielletty.
- Käytä suojalaseja.

- 18 Nosta lämmitin pois ja aseta se työpöydälle.

Huomaa

Lämmittimessä on edelleen jäähdytysnestettä.
Varo, ettei lämmittimen imuletku muuta muotoaan.



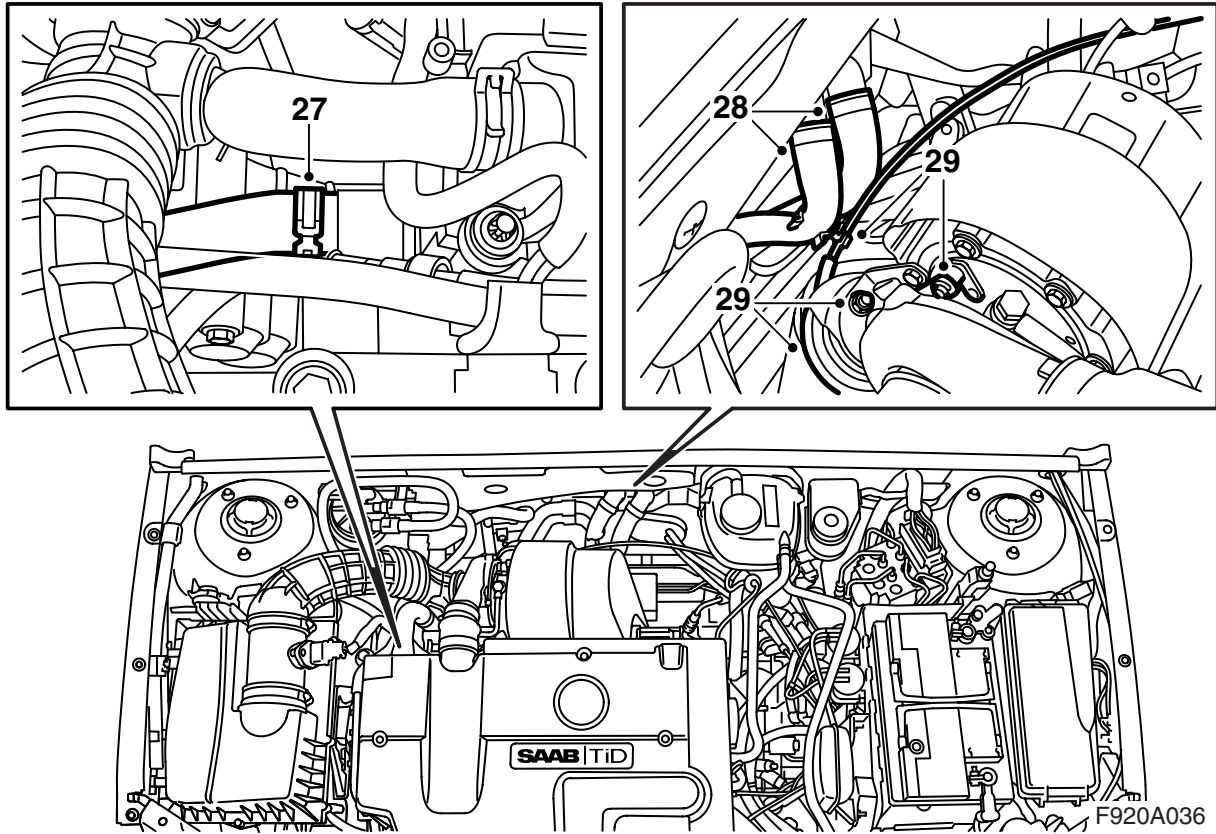
F920A035

- 21 Yhdistä kiertopumpun jäähdytysnesteletku lämmittimeen.
- 22 Asenna kiertopumppu lämmittimeen ruuvilla, joka tulee sarjan mukana.
- 23 Irrota kosteussuoja liitinkappaleesta ja kytke kiertopumppu.
- 24 Liitä jäähdytysnesteletku lämmittimeen.
- 25 Vie lämmitin moottoritilaan ja yhdistä polttoaineputki.

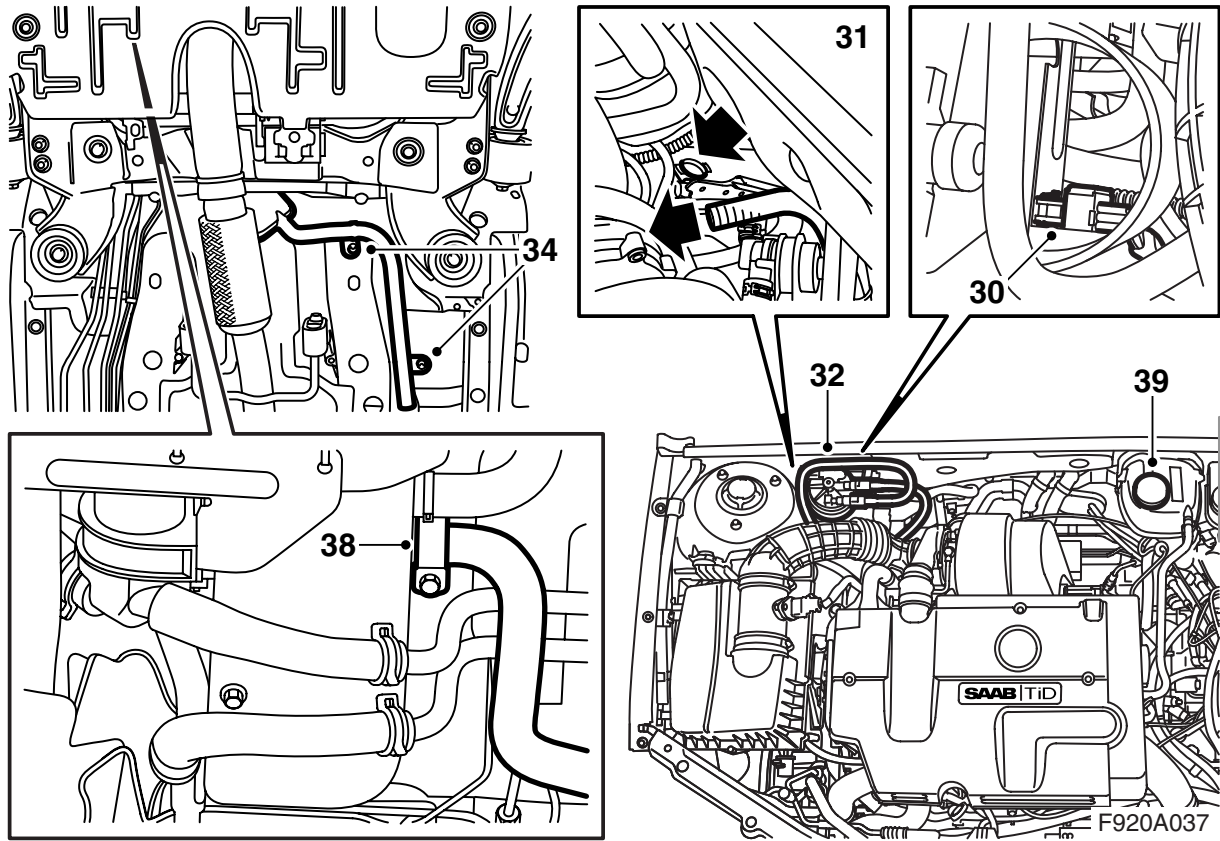
Huomaa

Varo, ettei lämmittimen imuletku muuta muotoaan.

- 26 Asenna lämmitin rintapellissä olevaan kiinnikkeeseen.



- 27 Yhdistä jäähdytysnesteletku sylinterinkanteen.
- 28 Yhdistä jäähdytysnesteletkut matkustamon liitäntään ja asenna ne rintapellin päällä olevaan kiinnittimeen.
- 29 Asenna ahtopainesäätimen kalvorasia ja asenna sen letku jäähdytysnesteletkussa olevaan kiinnittimeen.



- 30 Kytke liitinkappale lämmittimeen.
- 31 Vie lämmittimen imuletku alas pitkittäispalkissa olevaan reikään.
- 32 Asenna polttoainesuodatin ja yhdistä se.
- 33 Nosta auto ylös.
- 34 Sovita lämmittimen pakojärjestelmä ja asenna se auton lattiaan.
- 35 Sulje jäähdyttimen tyhjennystulppa ja irrota letku.
- 36 Nosta ilmanohjauslevy ylös, asenna puskurin liitinkappale pitimeen ja kytke liitinkappale.
- Valonheittimien puhdistuslaitteilla varustetut autot:** Pujota letku kiinni ilmanohjauslevyyn.
- Kaikki:** Asenna ilmanohjauslevy.
- 37 Laske auto alas.
- 38 Yhdistä pakoputki lämmittimeen.
- 39 Täytä jäähdytysneste ja tarkasta järjestelmän tiiviys. Asenna paisuntasäiliön korkki.
- 40 Kytke akun miinusjohdin.
- 41 Asenna moottorin kotelo.
- 42 Säädä aika ja päiväys.
- 43 Synkronoi kauko-ohjaimen koodi asettamalla avain virtalukkoon.
- 44 Aktivoi ikkunannostimien puristussuoja nostamalla ja laskemalla sivuikkunat kaksi kertaa. Äänikuitaus ilmaisee, että aktivointi on tehty.

Huomaa

Tämä on tehtävä kaikkien avaimien kohdalla, muuten kauko-ohjaimet eivät toimi.

45 Poista ilma jäähdytysjärjestelmästä seuraavasti:

Vihje

AC:n/ACC:n pitää olla tilassa OFF.

Täytä jäähdytysjärjestelmä MAX-tasoon. Sulje paisuntasäiliön korkki, käynnistä moottori ja käytä sitä lämpimäksi vaihtelevalla kierrosluvulla, kunnes jäähdytyspuhallin käynnistyy. Avaa varovasti paisuntasäiliön korkki ja täytä uudelleen MAX-tasoon. Sulje korkki. Sammuta moottori ja jälkikäytä tarvittaessa MAX-tasoon.

46 Puhdista pesubensiinillä säiliö luukun saranoiden alue. Ota sarjan tarra, säädä tarvittaessa sen kokoa, ja asenna tarra puhdistetulle paikalle.

Huomaa

Tarra ei saa missään tapauksessa peittää muuta tarraa tai kilpeä, ei kokonaan eikä osittain.

47 **Valonheittimien puhdistuslaitteilla varustetut autot:** Tarkasta valonheittimien puhdistuslaitteiden toiminta.

48 Kytke diagnoosityökalu, valitse auto- ja vuosimalli, valitse "Kaikki", valitse "Lisää/Poista", valitse varuste ja valitse "Lisää".

Vihje

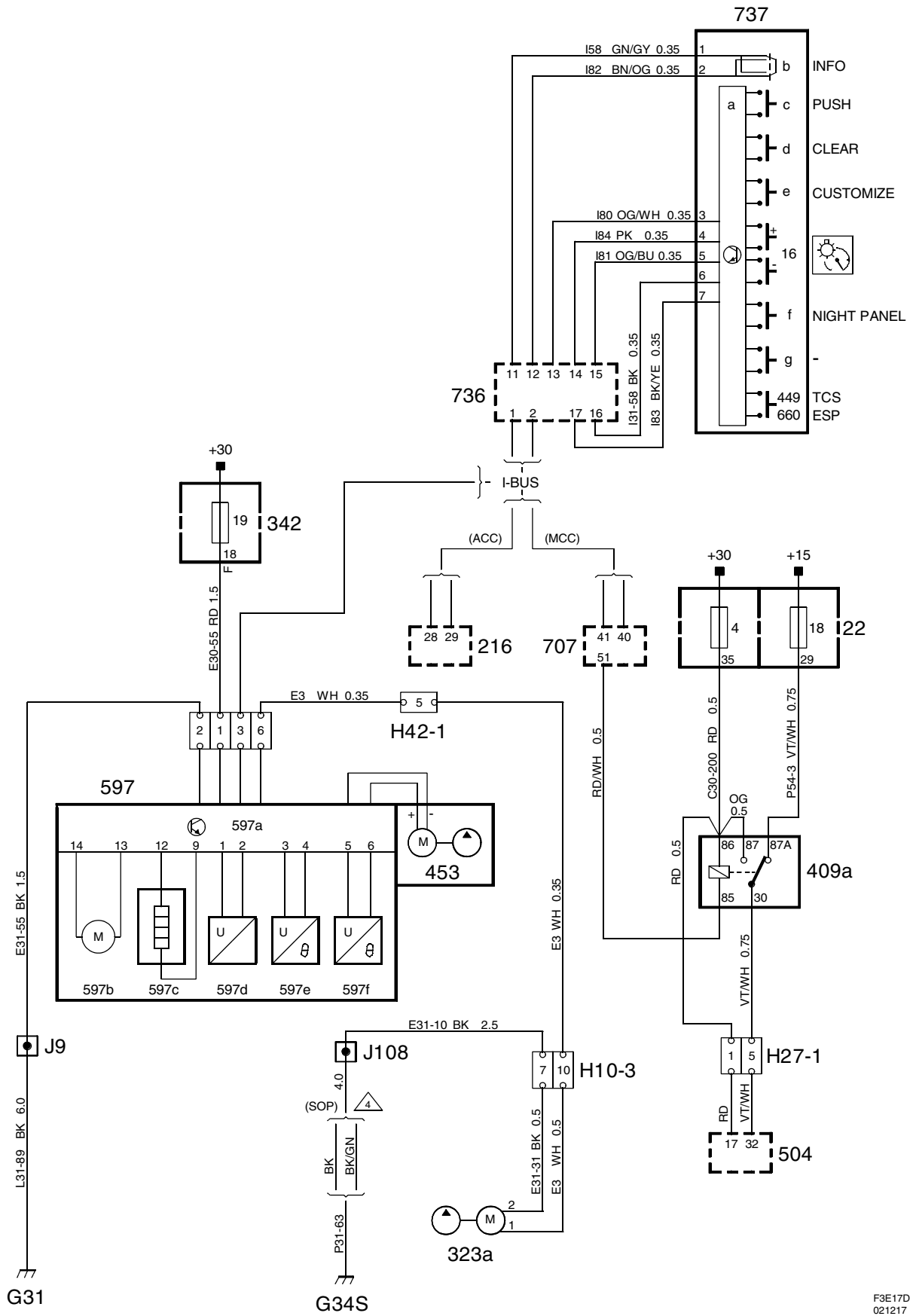
Diagnoosityökalun on tietyissä tilanteissa noudettava turvakoodi TIS:stä. Tiedot siitä, mitä on tehtävä, näkyvät diagnoosityökalun näytössä.

49 Käynnistä lämmitin painamalla SIDC:n painiketta "CUSTOMIZE", valitse "Pysäköintilämmitin", paina "SET", valitse "Manuaalinen tarkastus", paina "SET", valitse "Lämmitin päällä", paina "SET" ja tarkasta, että lämmitin käynnistyy (sillä on noin 1 minuutin viive).

Valitse "Manuaalinen tarkastus", paina "SET", valitse "Lämmitin pois", valitse "SET" ja tarkasta, että lämmitin pysähtyy. Valitse "Takaisin", paina "SET", valitse "Lopeta" ja paina "SET".

50 Tarkista jäähdytysnestemäärä ja lisää tarvittaessa.

Sähkökaavio



F3E17D
021217

Komponenttiluettelo

Nro	Nimi sijainti
Komponentit	
22	Sähkökeskus, kojelauta, kojelaudan päädyssä vasemman oven luona
216	Ohjausyksikkö, ACC, keskellä kojelaudassa
323a	Moottori, polttoainepumppu, pysäköintilämmitin, polttoainesäiliössä
342	Sähkökeskus, moottoritila, akun vieressä
409a	Rele, pysäköintilämmitin, keskikonsolissa kojelaudan tukijalan päällä
453	Moottori, pumppu, jäähdytysnestekierto, pysäköintilämmittimessä
504	Säädinpaneeli, lämmitys&tuuletus, keskellä kojelaudassa
597	Pysäköintilämmitin, moottoritilassa väliseinässä oikealla
597a	Ohjausyksikkö, pysäköintilämmitin, pysäköintilämmittimessä
597b	Moottori, paloilmahuuhallin, pysäköintilämmitin, pysäköintilämmittimessä
597c	Hehkutulppa, pysäköintilämmitin, pysäköintilämmittimessä
597d	Liekinilmaisin, pysäköintilämmitin, pysäköintilämmittimessä
597e	Lämpötila-anturi, pysäköintilämmitin, pysäköintilämmittimessä
597f	Lämpötila-anturi, pysäköintilämmitin, pysäköintilämmittimessä
707	Ohjausyksikkö, BCM, kojelaudan relekeskuksessa
736	Käyttöpaneeli, infotainment, SID:n alla
737	Käyttöpaneeli, SID, kojelaudassa päämittariston vieressä
10-napainen liitinkappale	
H10-3	Konsolissa polttoainesäiliön vanteen luona säiliön etupuolella

Nro	Nimi sijainti
27-napainen liitinkappale	
H27-1	MCC-ohjausyksikön luona
42-napainen liitinkappale	
H42-1	Musta liitinkappale akun edessä vasemman tukirakenteen sivulla
Kutistusliitokset	
J9	N. 150 mm maadoituskohdan G31 haaroituksesta vasemman valonheittimen suuntaan
J108	N. 50 mm maadoituskohdan G34P/S haaroituksesta oikean etuoven suuntaan
Maadoituskohdat	
G31	Moottoritilassa sivupellissä oikean pyöränkotelon yläpuolella
G34S	Lattian luona oikean A-pilarin juurella (vihreä teippi)