

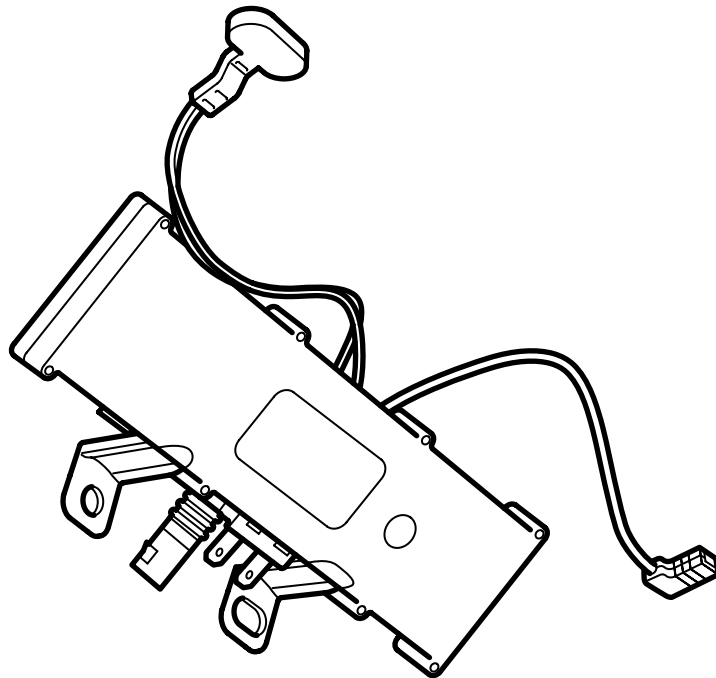


**MONTERINGSANVISNING · INSTALLATION INSTRUCTIONS
MONTAGEANLEITUNG · INSTRUCTIONS DE MONTAGE**

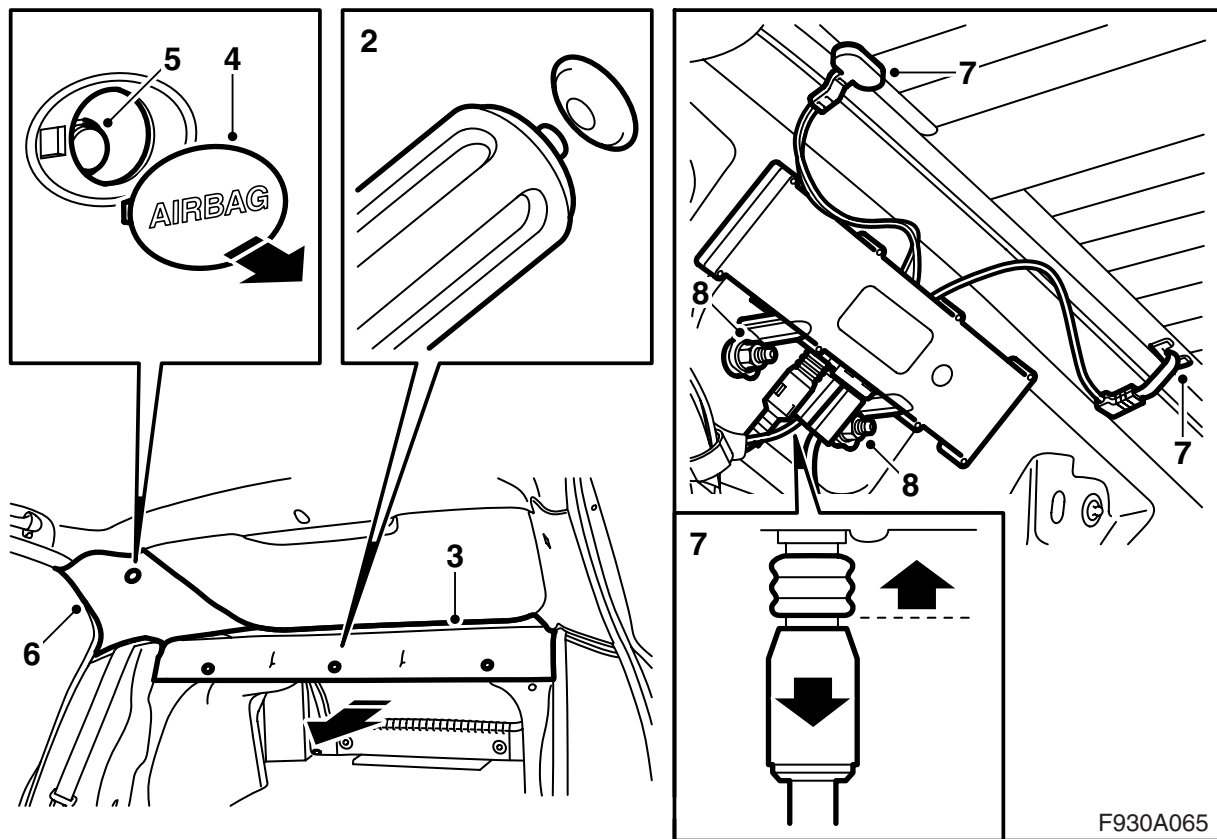
Saab 9-3 M03-

Erotusantenni

Accessories Part No.	Group	Date	Instruction Part No.	Replaces
12 787 884	9:36-20	Sep 02	12 788 453	



F930A064

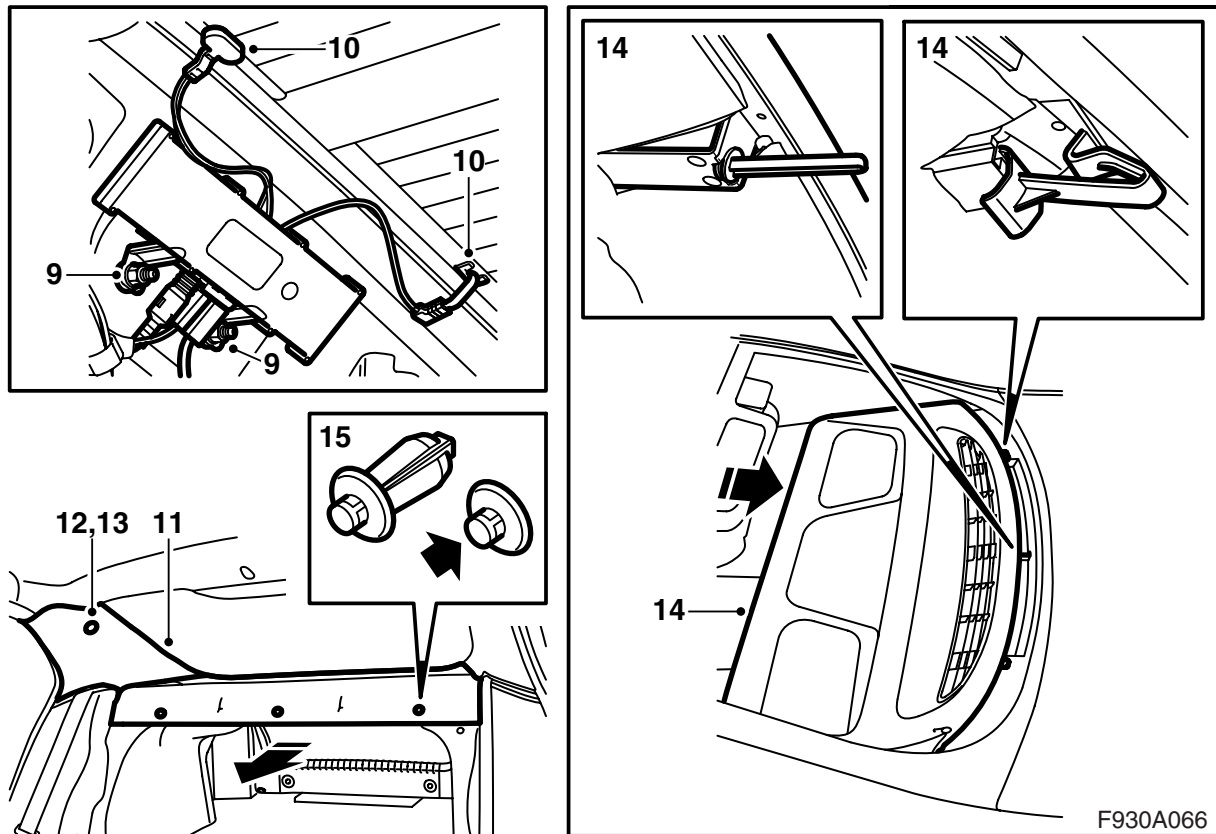


- 1 Käännä alas takaistuimen selkänojat.
- 2 Irrota hattuhyllyn verhousta kiinnittävät pitimet.
- 3 Vedä hattuhyllyn verhous irti suoraan eteenpäin.
- 4 Irrota peitelevy C-pilarin verhouksesta. Käytä irrotustyökalua 82 93 474.
- 5 Löysää ruuvi C-pilarin verhouksesta.

Huomaa

Älä ruuvaa ruuvia irti kokonaan, koska ruuvissa on paisuntaosa, joka voi tällöin joutua hukkaan.

- 6 Irrota C-pilarin verhous vetämällä verhousta varovasti yhdessä ruuvin kanssa suoraan ulos.
- 7 Irrota vahvistimen ja takalasin liitinkappaleet.
- 8 Irrota vahvistimen ruuvit.



- 9 Asenna uusi antennivahvistin.
 10 Kytke vahvistimen ja takalasin liitinkappaleet.
 11 Aseta C-pilarin verhous paikalleen. Varmista, että ruuvi paisuntaosineen tulee oikeaan asentoon.

VAROITUS

Varo, ettei turvaverho vaurioidu.

- 12 Kiristä ruuvi.
Kiristysmomentti 2 Nm (1 lbf ft)
 13 Asenna peitelevy C-pilarin verhokseen.
 14 Työnnä hattuhyllyn verhous paikalleen.

Huomaa

Varmista, että ohjaimet asettuvat oikein hattuhyllyn pellissä oleviin pitimiin.

- 15 Kiinnitä hattuhyllyn verhouksen pitimet.
 16 Käännä takaistuimen selkänojat ylös. Tarkasta, että selkänojat ovat lukkiutuneet.