

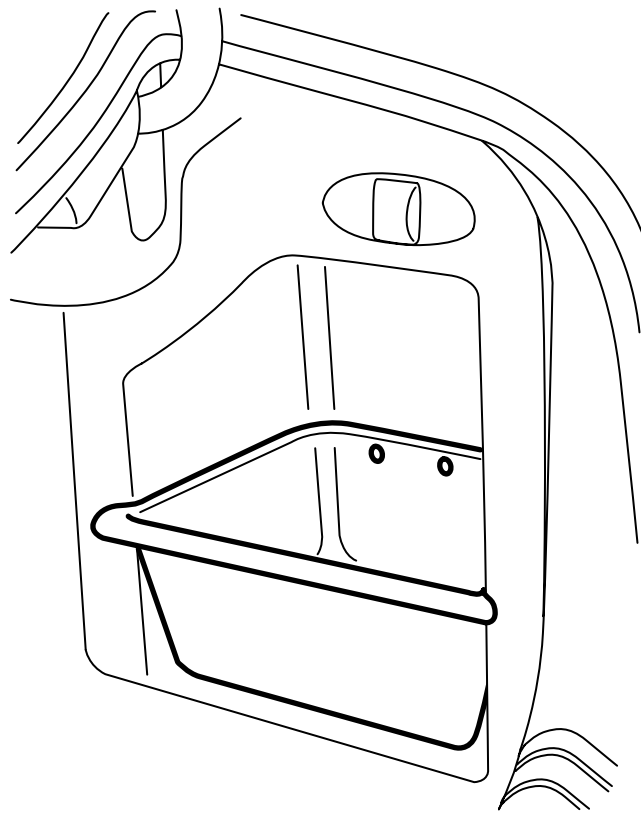


**MONTERINGSANVISNING · INSTALLATION INSTRUCTIONS  
MONTAGEANLEITUNG · INSTRUCTIONS DE MONTAGE**

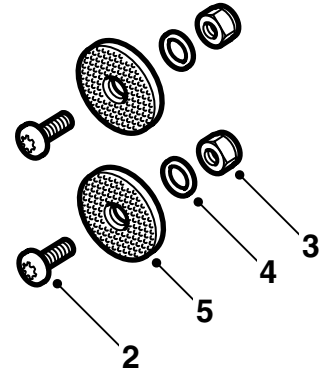
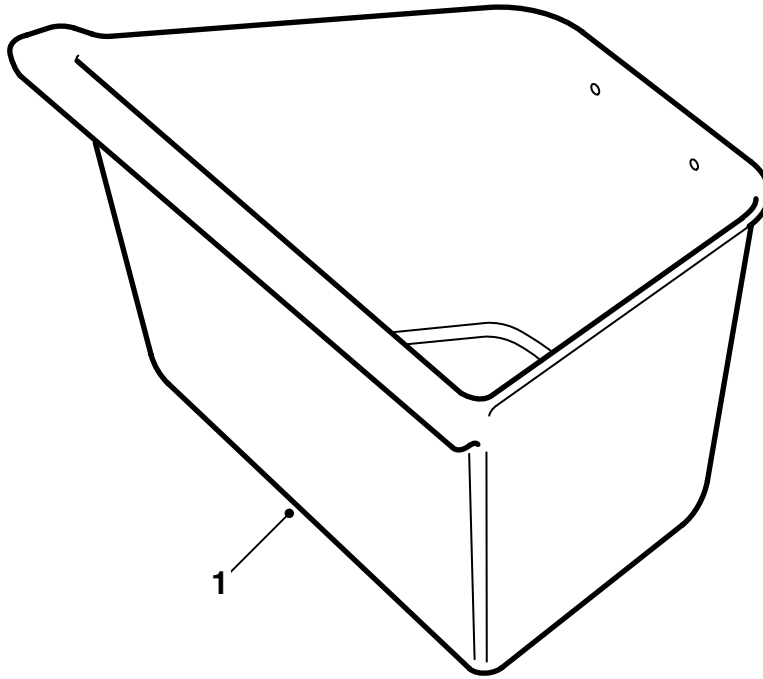
**Saab 9-3 M03-**

**Tavaratilalaatikko**

Accessories Part No.	Group	Date	Instruction Part No.	Replaces
12 788 413	9:85-16	Mar 02	12 798 250	

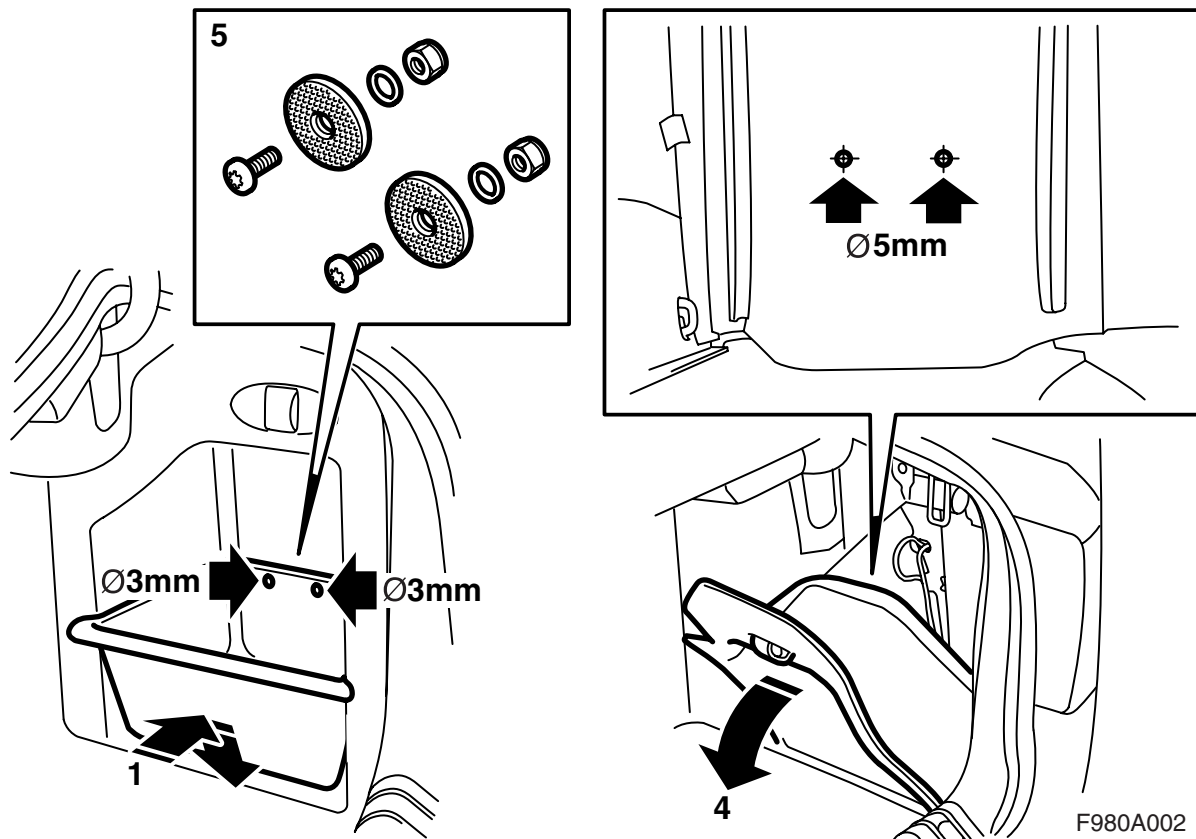


F980A039



F980A001

- 1 Tavaratilalaatikko
- 2 Ruuvi (x2)
- 3 Mutteri (x2)
- 4 Aluslevy (x2)
- 5 Tarrakiinnike (x2)



- 1 Aseta tavaratilalaatikko oikeaan sivusäilytyslokeroon tavaratilassa ja paina laatikon lattian sisäosa alas.
- 2 Poraa 2 kpl 3 mm:n reikää laatikon reikien läpi, tarrateipin ja verhoilun läpi.
- 3 Poista tavaratilalaatikko.
- 4 Käännä oikeassa takasivuverhoilussa oleva luukku alas ja poraa reiät auki 5 mm:n poralla.
- 5 Asenna tarrakiinnikkeet sivuverhoiluun ruuvilla, aluslevyllä ja mutterilla.
- 6 Kiristä jokainen mutteri siten, että ruuvin kierreistä jää kaksi kierrosta näkyviin mutterin ulkopuolelle.
- 7 Käännä sivuverhoilun luukku ylös.
- 8 Paina tavaratilalaatikko kiinni tarrakiinnikkeisiin.

### Huomaa

Laatikon maksimikuorma on 5 kg.