

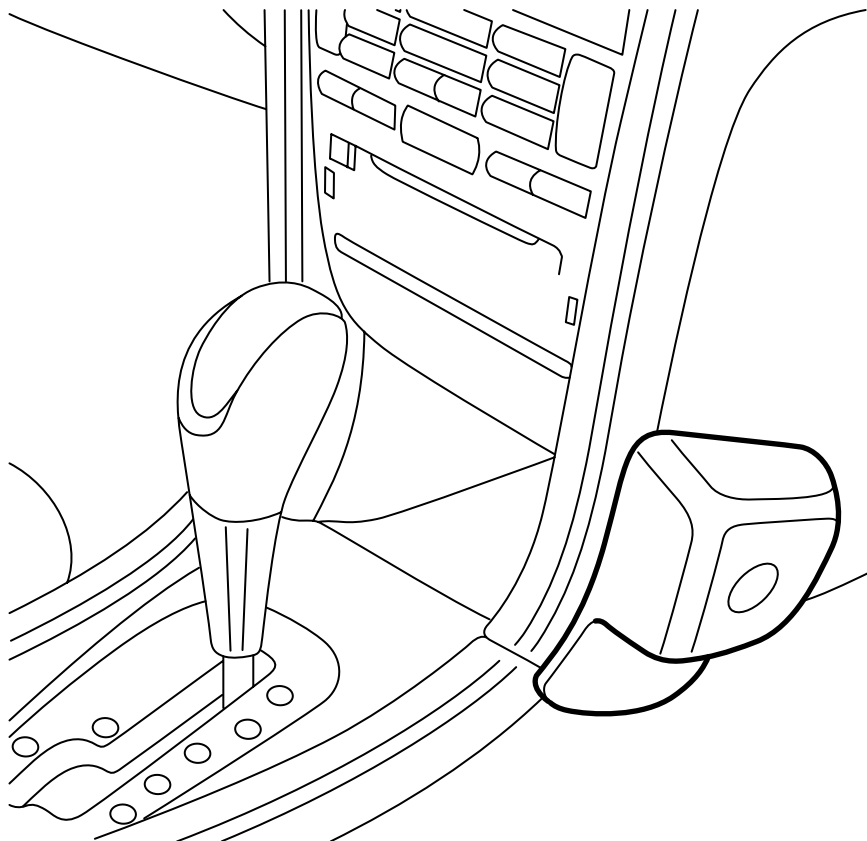


**MONTERINGSANVISNING · INSTALLATION INSTRUCTIONS
MONTAGEANLEITUNG · INSTRUCTIONS DE MONTAGE**

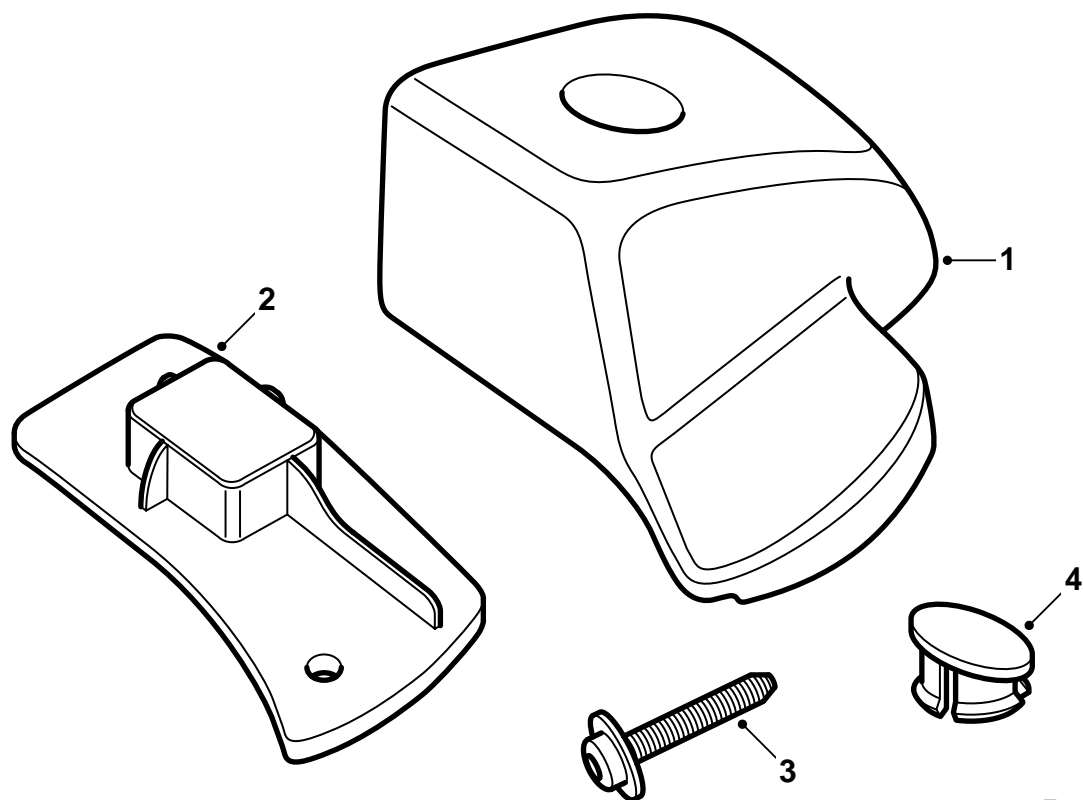
Saab 9-3 M03-

Puhelinkonsoli

Accessories Part No.	Group	Date	Instruction Part No.	Replaces
12 787 239 12 789 482 12 791 202 12 791 203 32 025 552 (LHD) 32 025 553 (RHD)	9:39-06	Dec 04	12 788 446	Apr 02

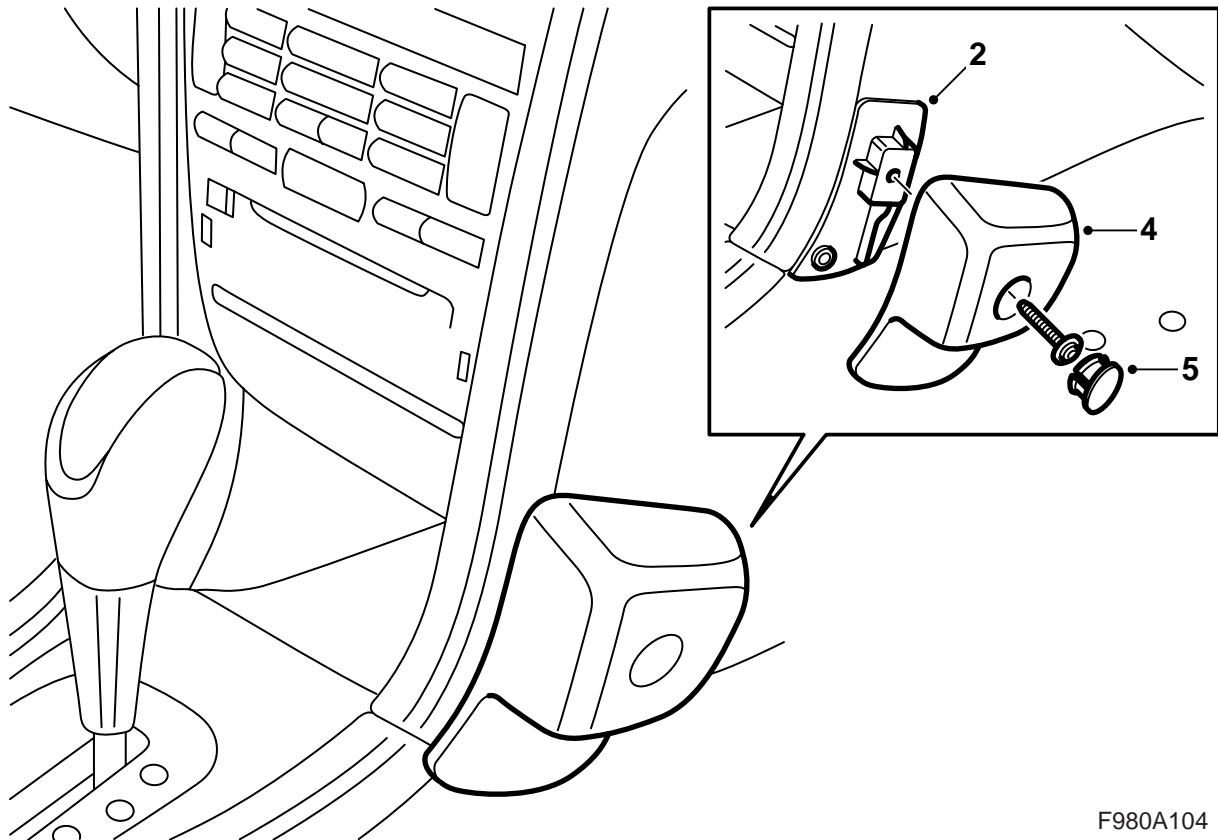


F980A102



F980A103

- 1 Puhelinkonsoli
- 2 Kiinnikelevy
- 3 Ruuvi
- 4 Peitekansi



F980A104

- 1 Irrota kiinnikelevyn suojakalvo.
- 2 Sovita kiinnikelevy paikalleen, ensin alareuna kojetaulun ja keskikonsolin sauman mukaan, sitten sivu kojetaulun sivun ja etuosan sauman mukaan. Käännä kiinnikelevy kojetaulua vasten ja paina se kiinni.
- 3 Poraa 3 mm reikä kiinnikelevyn yläreiän kautta.
- 4 Sovita puhelinkonsoli kiinnikelevyyn ja kiinnitä se ruuvilla.
- 5 Asenna peitekansi.