

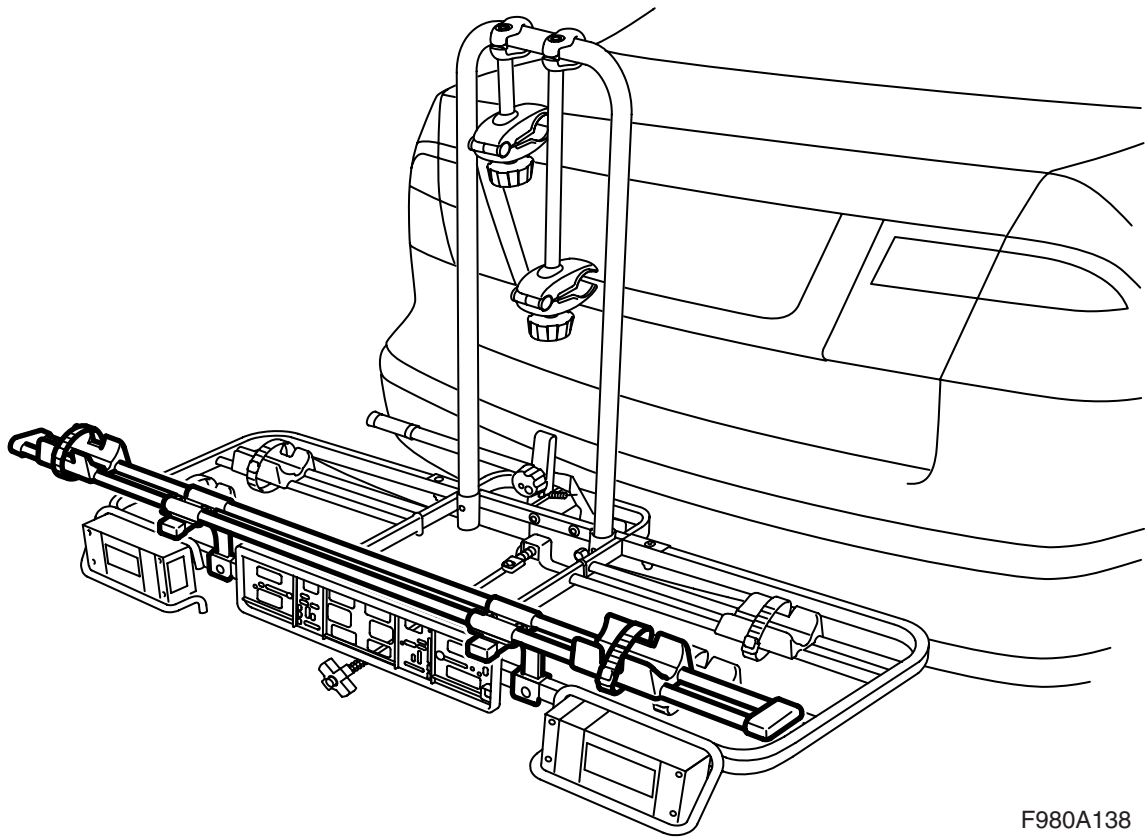


**MONTERINGSANVISNING · INSTALLATION INSTRUCTIONS
MONTAGEANLEITUNG · INSTRUCTIONS DE MONTAGE**

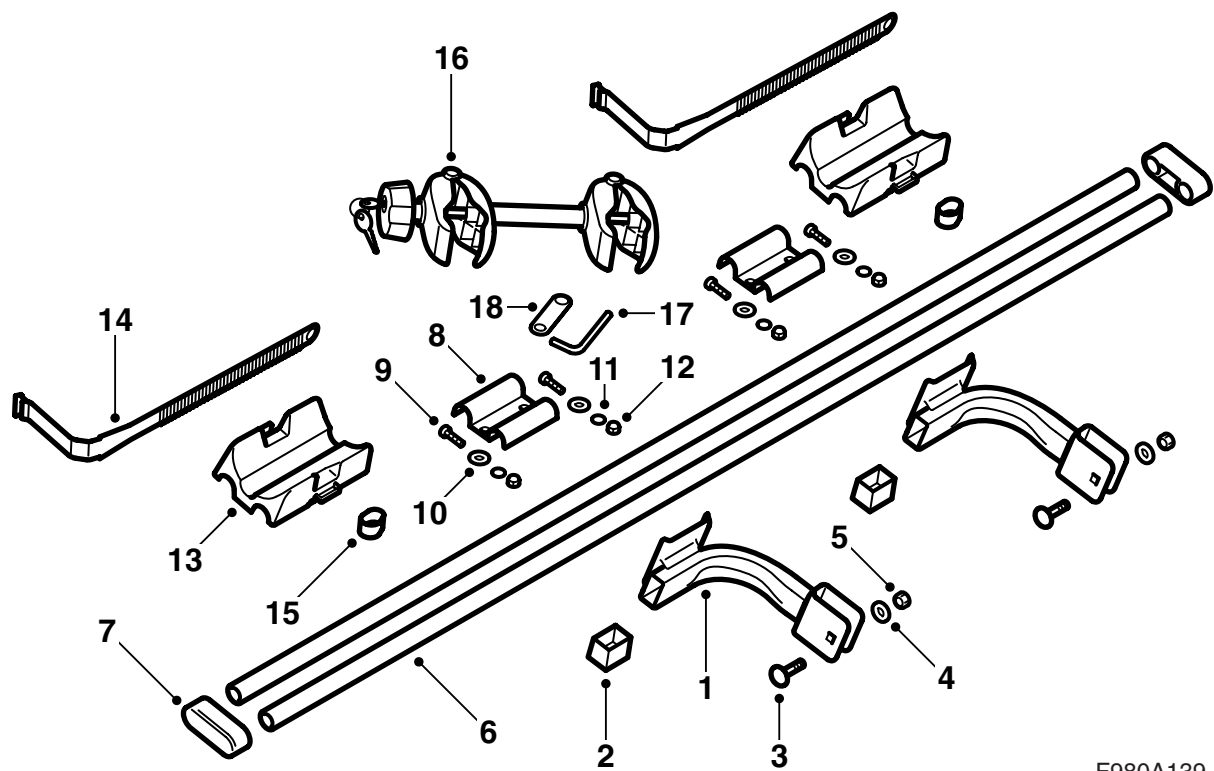
Saab 9-3, Saab 9-5

Sovitin kolmatta polkupyörää varten

Accessories Part No.	Group	Date	Instruction Part No.	Replaces
12 794 869 400 132 346	9:89-15	May 02	12 794 868 (55 20 804)	

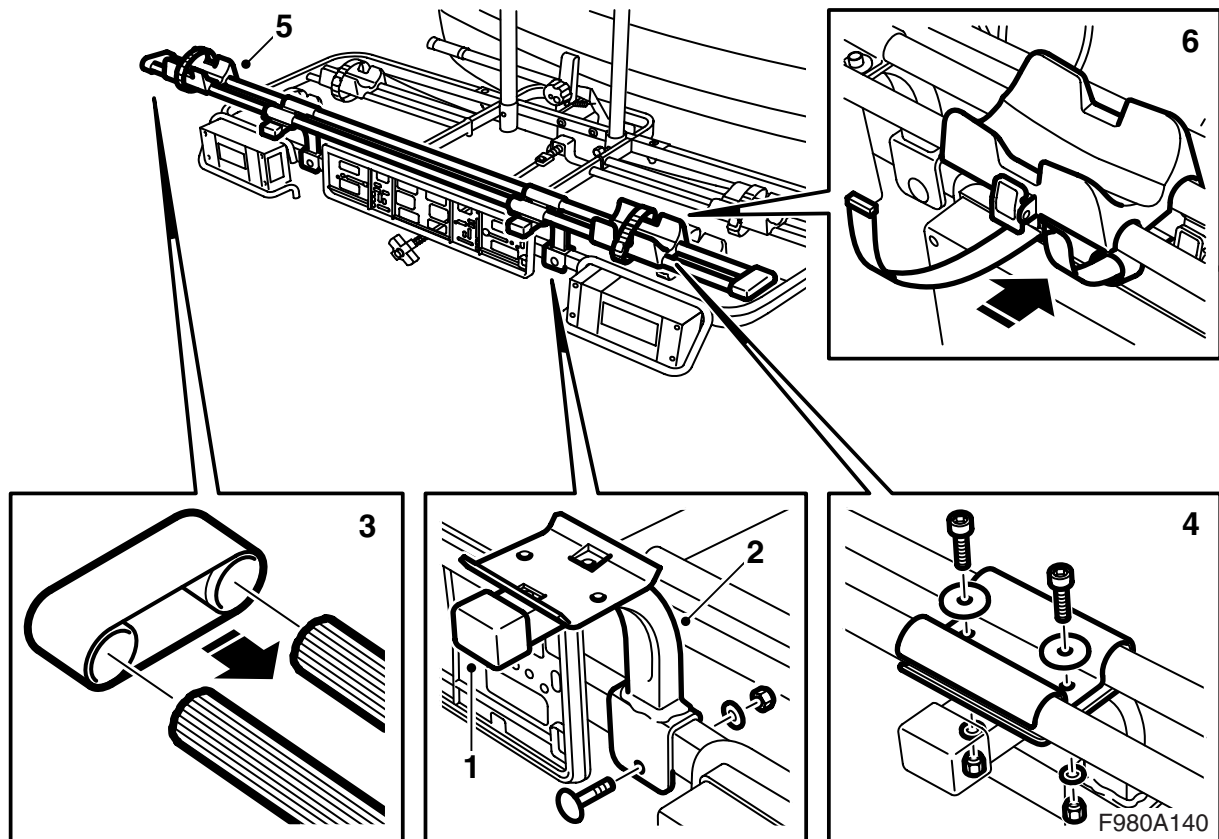


F980A138



F980A139

- 1 Kiinnike (2x)
- 2 Päätytulppa (x2)
- 3 Ruuvi M8, neliökantaote (x2)
- 4 Aluslevy, paksu (x2)
- 5 Mutteri M8 (2x)
- 6 Putki (x2)
- 7 Päätykappale (x2)
- 8 Kiinnityskansi (2x)
- 9 Kuusiokoloruuvi M6 (x4)
- 10 Aluslevy, iso (x4)
- 11 Aluslevy, pieni (x4)
- 12 Mutteri M6 (x4)
- 13 Pyöräpidike (x2)
- 14 Kiristinhihna (x2)
- 15 Kumirengas (x2)
- 16 Runkopidike
- 17 Kuusiokoloavain
- 18 Mutteriavain



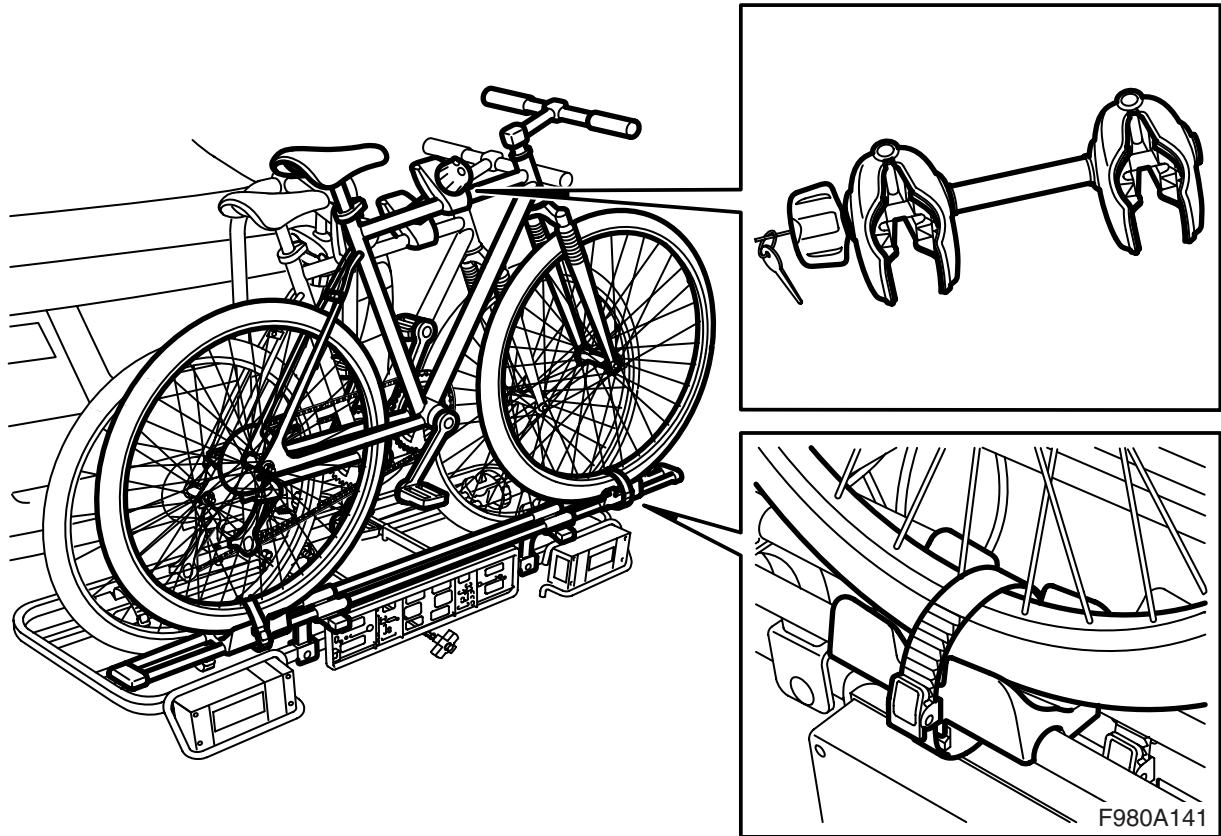
Sovittimen asennus

- 1 Asenna päätytulpat kiinnikkeisiin.
- 2 Asenna kiinnikkeet polkupyörätelineen runkoon.

VAROITUS

Siirrä johdinsarja sivuun, ettei se joudu puristuksiin. Väärä asennus voi aiheuttaa vaurioita johdinsarjalle ja oikosulun/tulipalon.

- 3 Kokoa putket ja päätykappaleet.
- 4 Asenna kootut putket kiinnikkeisiin.
- 5 Aseta pyöräpidikkeet putkiin.
- 6 Pujota kiristinhihnät pyöräpidikkeiden solkien kautta, aseta kumirengas kumpaankin kiristinhihnaan ja pujota kiristinhihnät pyöräpidikkeiden toisella puolella olevan aukon kautta. Vedä kiristinhihnoista kunnes ne lukkiutuvat.



Polkupyörän asennus

- 1 Aseta polkupyörä pyöräpidikkeisiin ja kiinnitä runkopidikkeen toinen kiristin (ilman nuppia) takimmaisena olevaan polkupyörään ja runkopidikkeen toinen kiristin (nupilla) sen polkupyörän runkoon, joka on asetettu sovittimeen.
- 2 Kiristä runkopidike ja lukitse se.
- 3 Säädä pyöräpidikkeiden asento ja kiristä pyörät kiristinhihnoilla. Hihnojen päät voidaan pujottaa kumirenkaiden läpi.



VAROITUS

Tarkasta, että polkupyörä on kunnolla kiinni.