



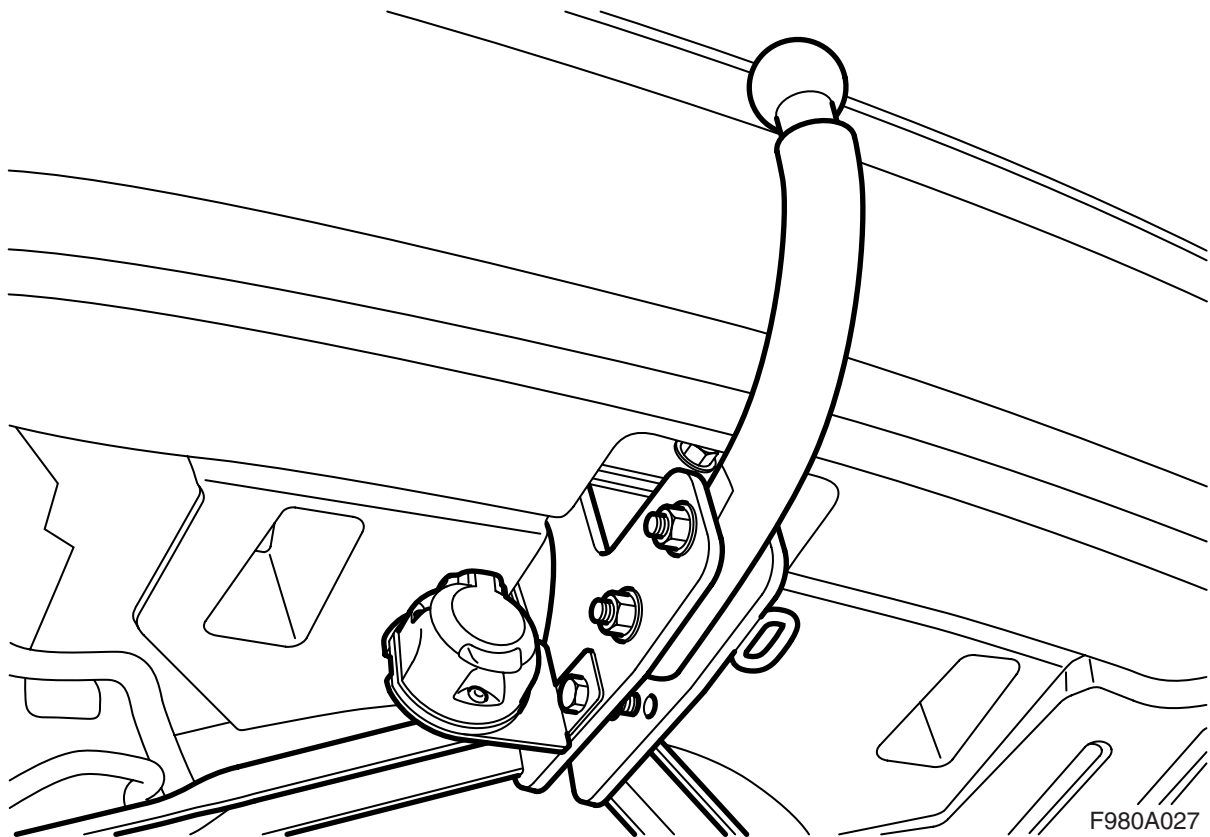
**MONTERINGSANVISNING · INSTALLATION INSTRUCTIONS  
MONTAGEANLEITUNG · INSTRUCTIONS DE MONTAGE**

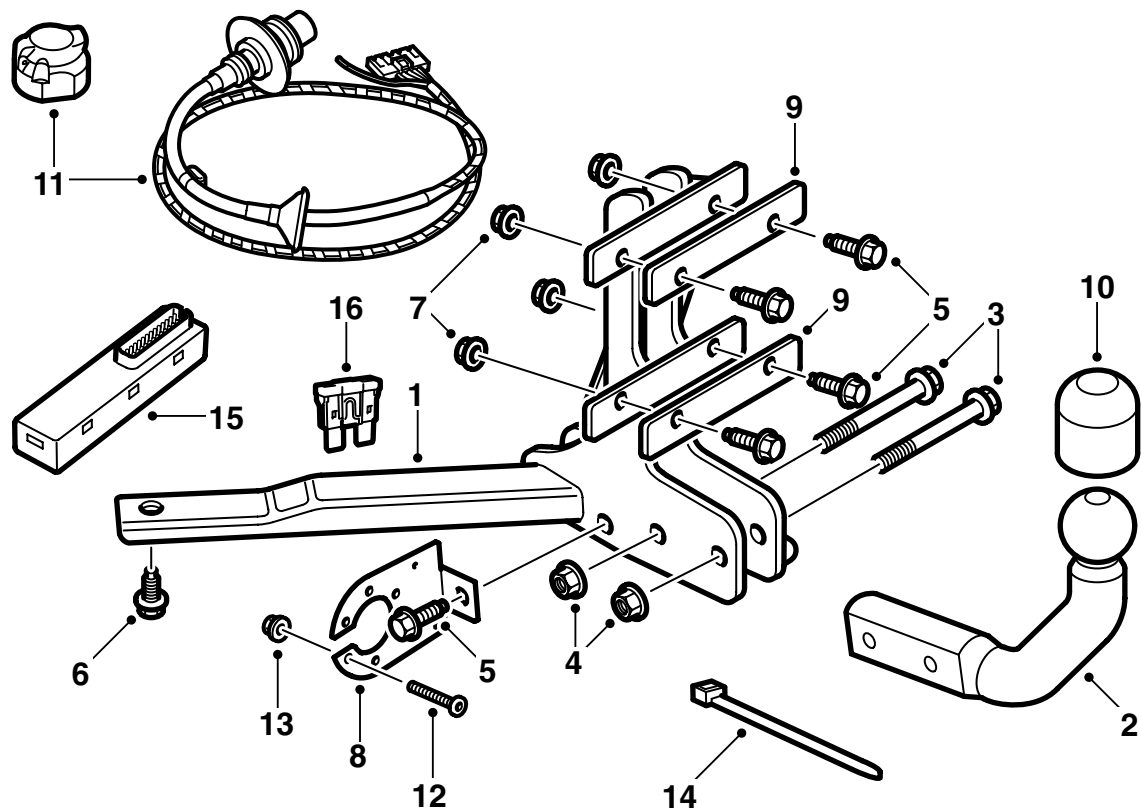
**Saab 9-3 5D M06-**

(EC 94/20, E4 00 2526)

Vetokoukku, kiinteä

Accessories Part No.	Group	Date	Instruction Part No.	Replaces
12 795 098 32 026 052	9:86-05	Oct 07	12 798 868	Jun 07





F980A381

- 1 Korikiinnike
- 2 Kuulayksikkö
- 3 Ruuvi (x2)
- 4 Mutteri (x2)
- 5 Ruuvi (x5)
- 6 Ruuvi (x2)
- 7 Mutteri (x5)
- 8 Liitännän pidikelevy
- 9 Vahvikelevy (x2)
- 10 Kuulansuojus
- 11 Johtosarja (13-nap.)
- 12 Ruuvi (x3)
- 13 Mutteri (x3)
- 14 Nippuside (x4)
- 15 Elektroniikkamoduuli
- 16 Varoke

**Vihje**

Tarkasta aina mitkä kansalliset lain vaatimukset ja määräykset koskevat vetolaitteen asennusta. Katso, että nämä täytetään.

Vetolaite täyttää normin 94/20/EEC mukaiset vaatimukset.

**Suurin sallittu perävaunumassa:**

Jarrullinen perävaunu: 1600 kg (3500 lbs)

Jarruton perävaunu: 50% vetoauton omamassasta, kuitenkin enintään 750 kg (1650 lbs).

**Suurin sallittu kuulaan kohdistuva paino:** 75 kg

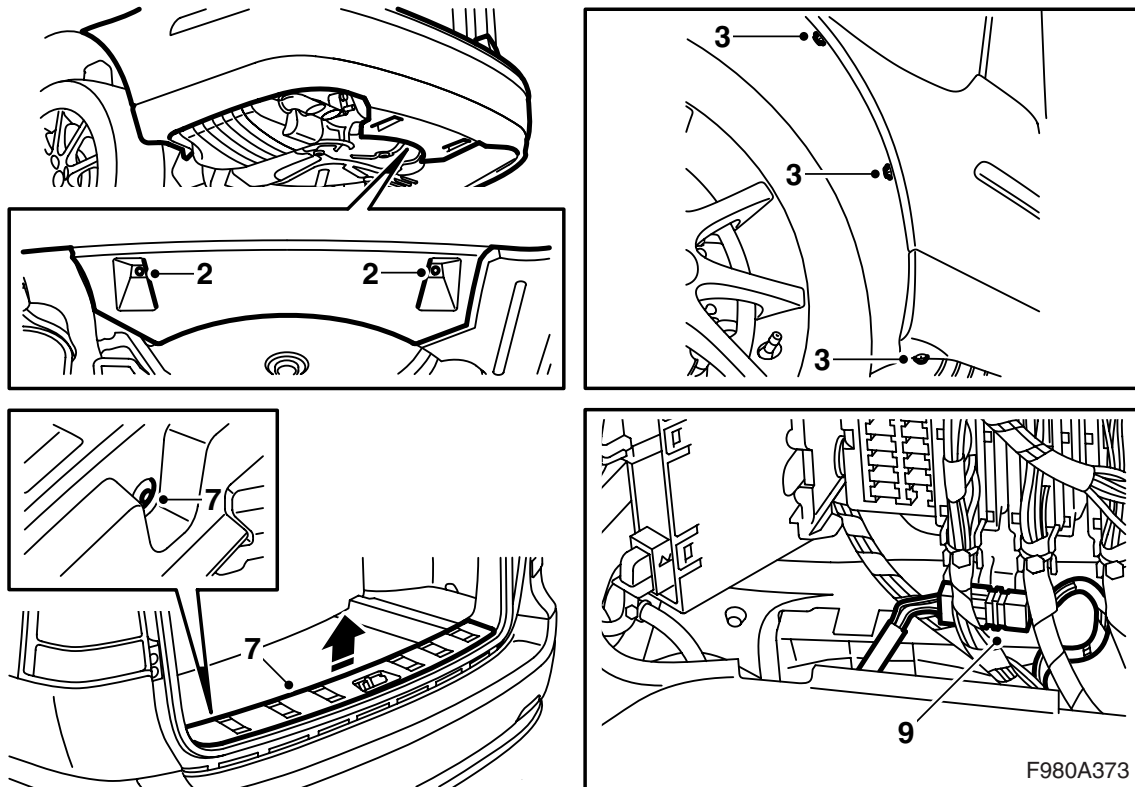
**Suurin D-arvo:** 9,0 kN

---

**Huomaa**

Auto pitää katsastaa vetolaitteen asennuksen jälkeen ja tämä ohje näyttää katsastuksessa.

---

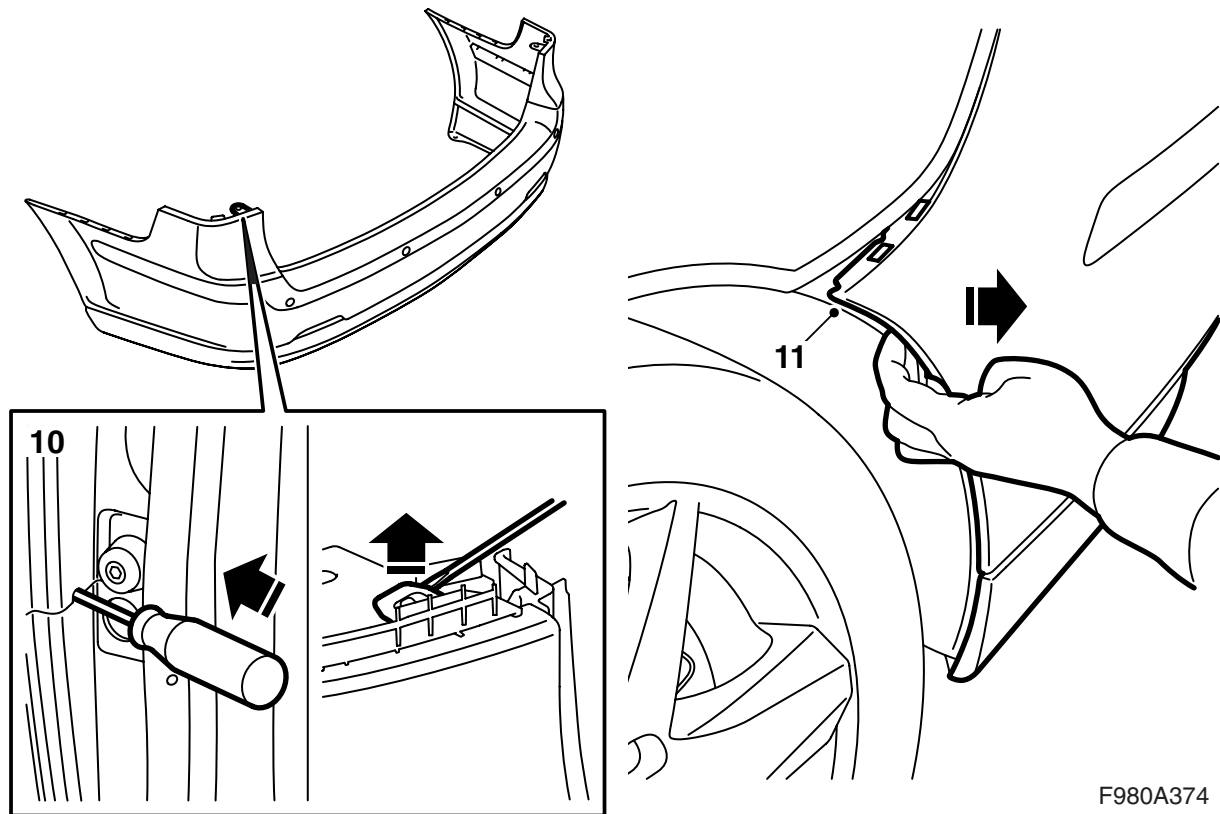


- 1 Nosta auto ylös.
- 2 Irrota spoilerin keskimmäiset mutterit.
- 3 Irrota ruuvit pyöränkotelosta.
- 4 Laske auto alas ja avaa tavaratilan luukku.
- 5 Käännä lattia ylös.
- 6 **M06-07 subwooferilla:** Irrota ruuvit, jotka kiinnittävät subwooferin, nosta se ylös ja varmista.
- 7 Irrota tavaratilan kynnyssuojus.

### Huomaa

Kynnyssuojus on asennettu kahdella kiinnittimellä.

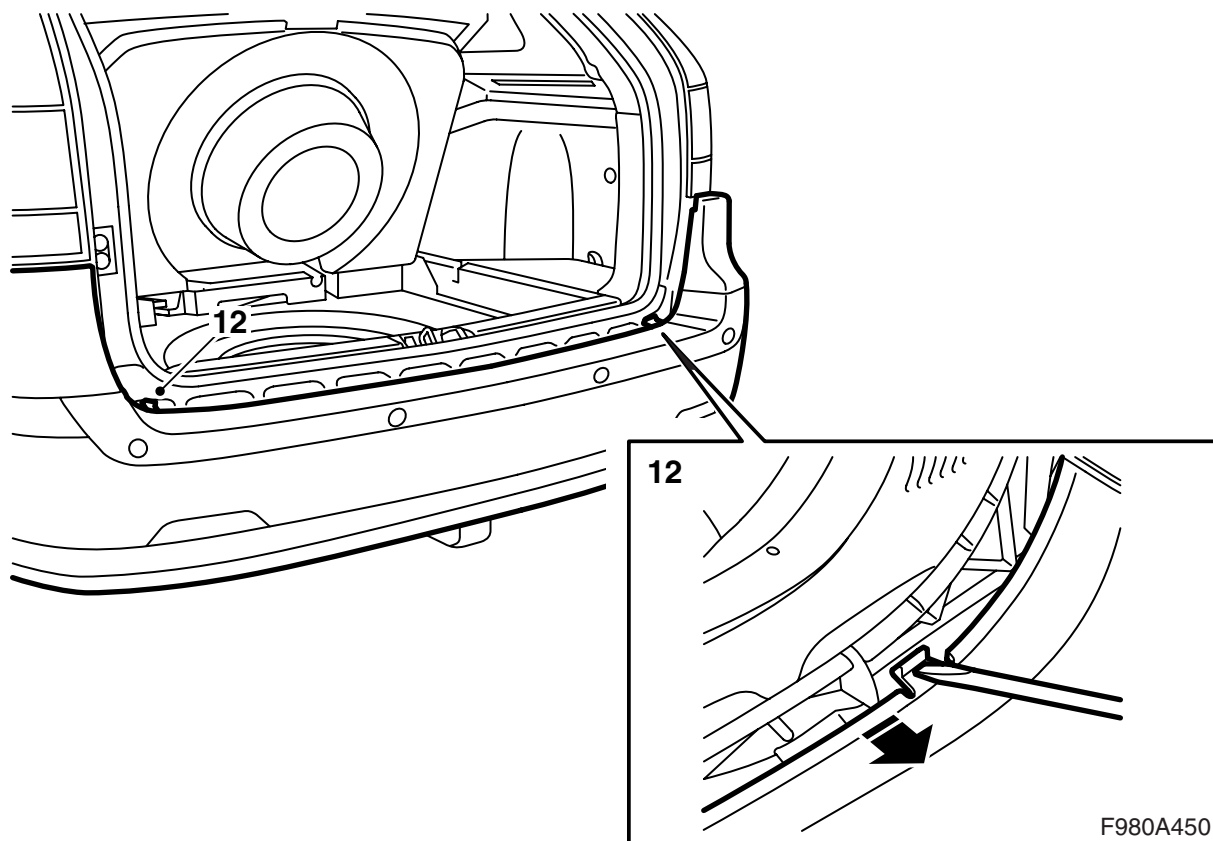
- 8 Irrota luukku tavaratilan vasemmasta sivuverhoksesta.
- 9 **SPA:lla varustetut autot:** Irrota liitinkappale.



F980A374

10 Aseta taltta reikään päästäksesi lukituksen alle. Kampea varovasti taltan avulla lukituksen vapauttamiseksi.

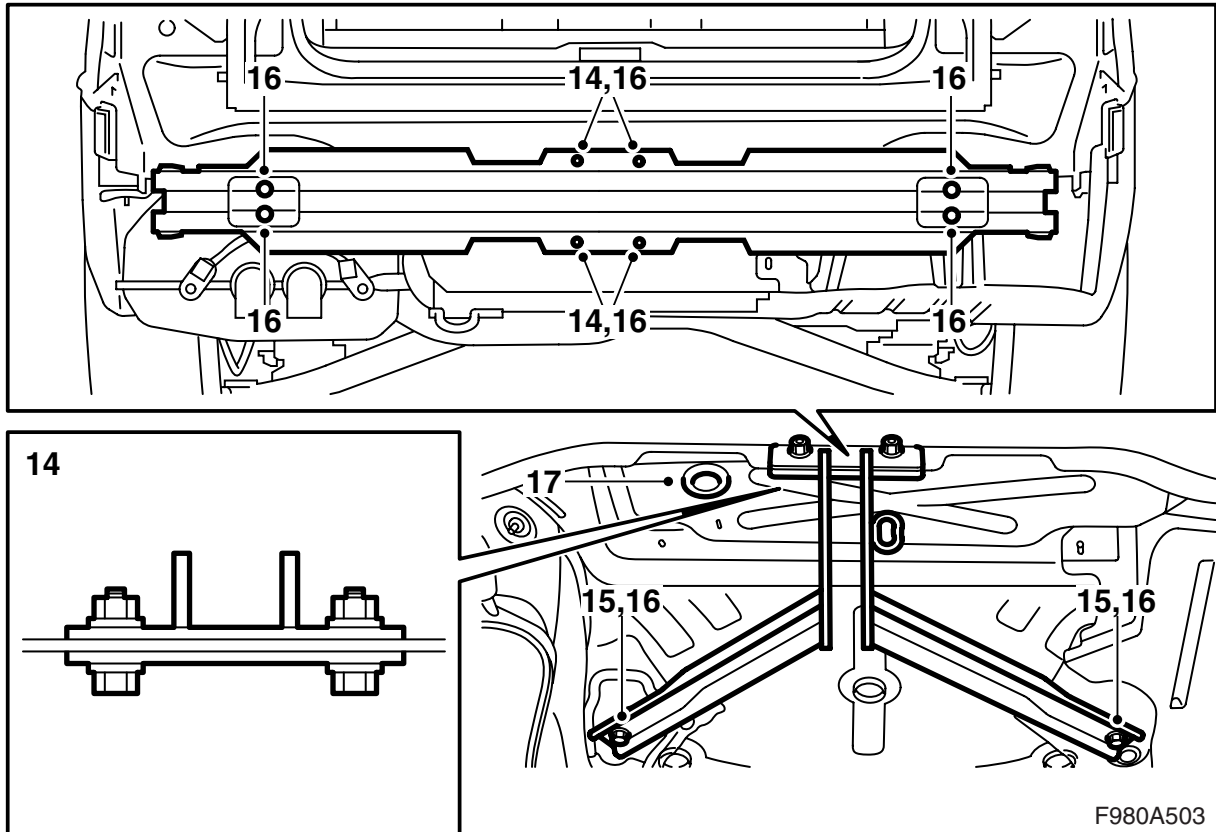
11 Vedä puskurinkuori irti pitimistä.



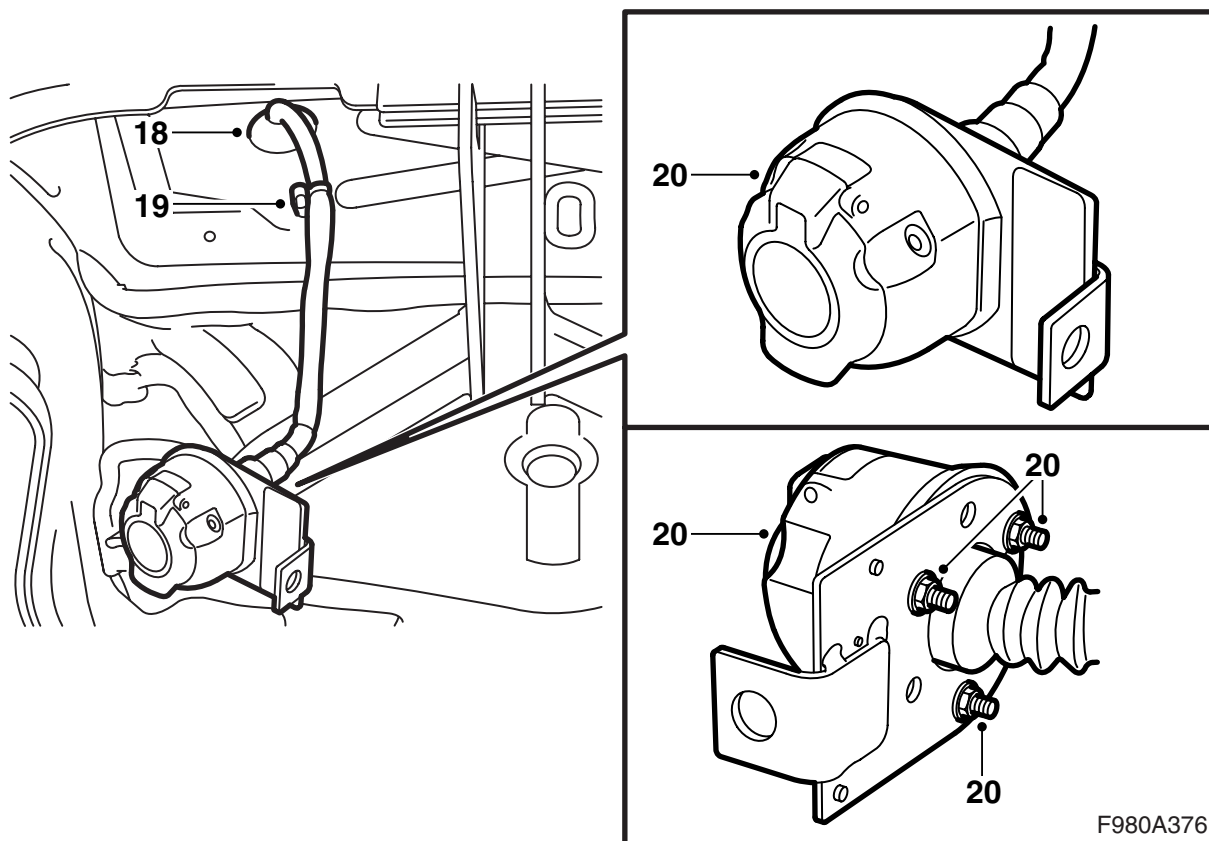
12 Vapauta hakaset ruuvitaltan avulla. Irrota kuori listasta.

13 Nosta puskurinkuori pois.

**SPA:lla varustetut autot:** Vedä johtosarja ulos.



- 14 Kiinnitä vetolaite ruuveilla ja muttereilla yhdessä vahvikkeiden kanssa puskuripalkissa olevaan neljään reikään ja nosta auto.
- 15 Kiinnitä vetolaite lattiaan varapyöräsyvennyksen alle.
- 16 Kiristä puskuripalkin kiinnikkeet koriin ja kiristä vetolaitetta puskuripalkkiin ja lattiaan kiinnittävät ruuvit ja mutterit.
- Kiristysmomentti, puskuripalkki koriin  
50 Nm (37 lbf ft)**
- Kiristysmomentti, vetolaite puskuripalkkiin  
50 Nm (37 lbf ft)**
- Kiristysmomentti, vetolaite lattiaan 50 Nm  
(37 lbf ft)**
- 17 Irrota kumiläpivienti.

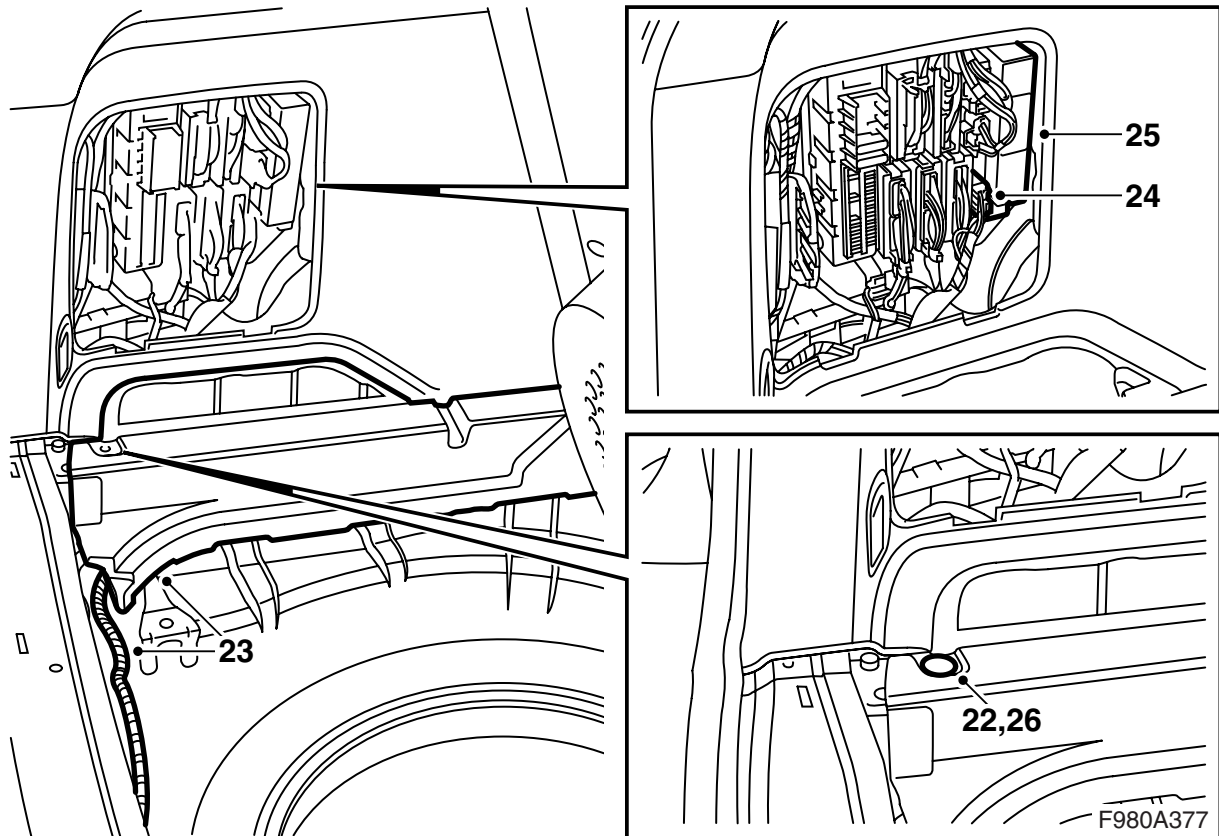


- 18 Vie johtosarja korissa olevan reiän läpi.  
19 Kiinnitä johtosarja oikeanpuoleiseen vaarnaruuviin vetolaitteen vasemmalla puolella.  
20 Asenna 13-napainen liitin liitännän pidikelevyyn. Kansi avataan ylöspäin.

### Huomaa

Liittimen ja liitännän pidikelevyn välisen tiiviste on oltava oikein asennettu eikä se saa olla sisään taittuneena mistään kohdasta.



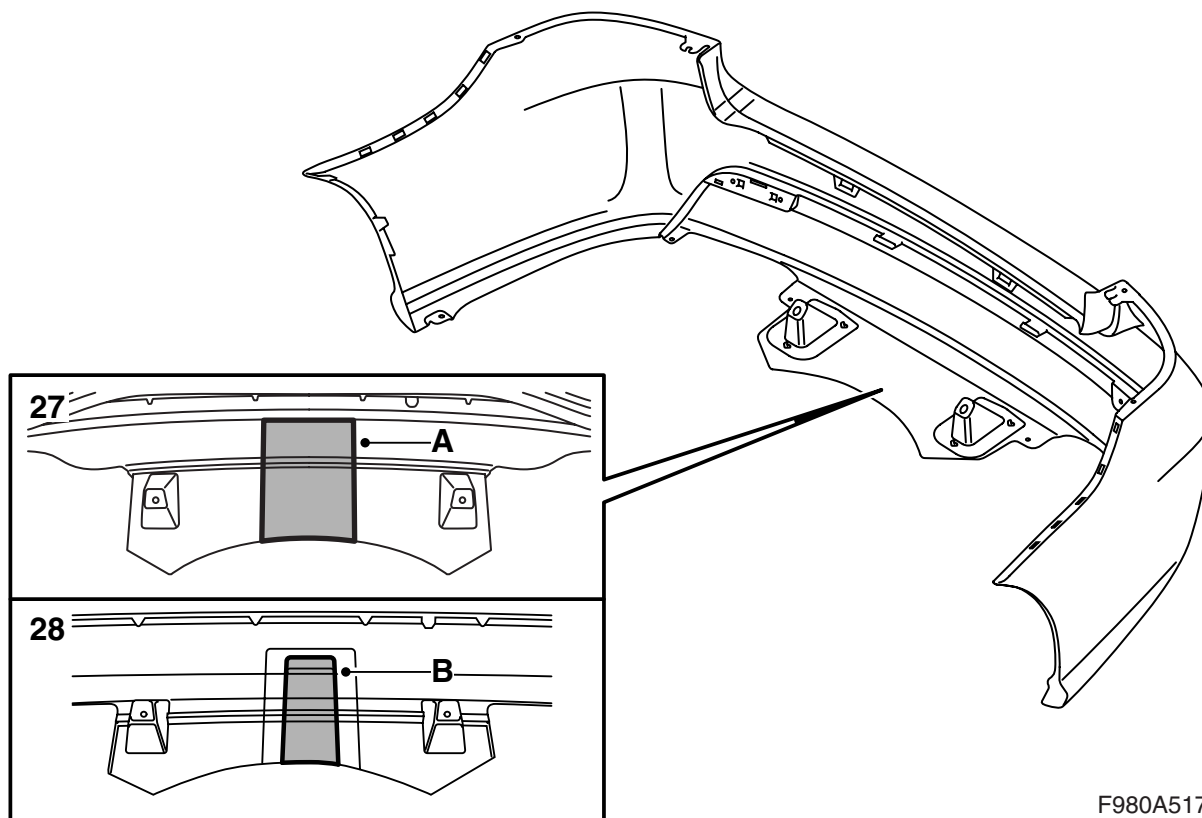


- 21 Laske auto alas.
- 22 Irrota kiinnitin, joka kiinnittää vaahtomuovipalan vasemmalla puolella.
- 23 Nosta varovasti vaahtomuovipala ylös ja vie johtosarja sen alle.
- 24 Kytke johtosarjan liitinkappale takasähkökeskukseen ja kiinnitä johtosarja neljällä nippusiteellä.

### Huomaa

Sinistä/valkoista (BU/WH) johdinta, jota ei ole liitetty liitinkappaleeseen, ei saa käyttää, vaan se kiinnitetään yhdessä johtosarjan kanssa lähimpään nippusiteeseen.

- 25 Asenna sarjan elektroniikkamoduuli takasähkökeskukseen ja kiinnitä varoke takasähkökeskukseen kohtaan 8.
- 26 Asenna vaahtomuovipalan kiinnitin.



F980A517

### 27 M06-07, autot ilman puskurinhelmaa

Leikkaa/sahaa puskurin sisältä vahvikeripojen sisäpuolelta merkinnän (A) mukaan.

### 28 M06-07, puskurinhelmalla varustetut autot

Leikkaa/sahaa puskurin sisältä vahvikeripojen sisäpuolelta merkinnän (B) mukaan.

#### VAROITUS

On olemassa henkilövammojen vaara käytettäessä sahaa ja puukkoa. Ole varovainen leikatesasi. Tarkasta, että puskurinkuori on vakaa ennen leikkaamisen aloittamista. Käytä suojavarustusta kuten suojakäsineitä, suojalaseja ja kuulosuojaimia.

#### VAROITUS

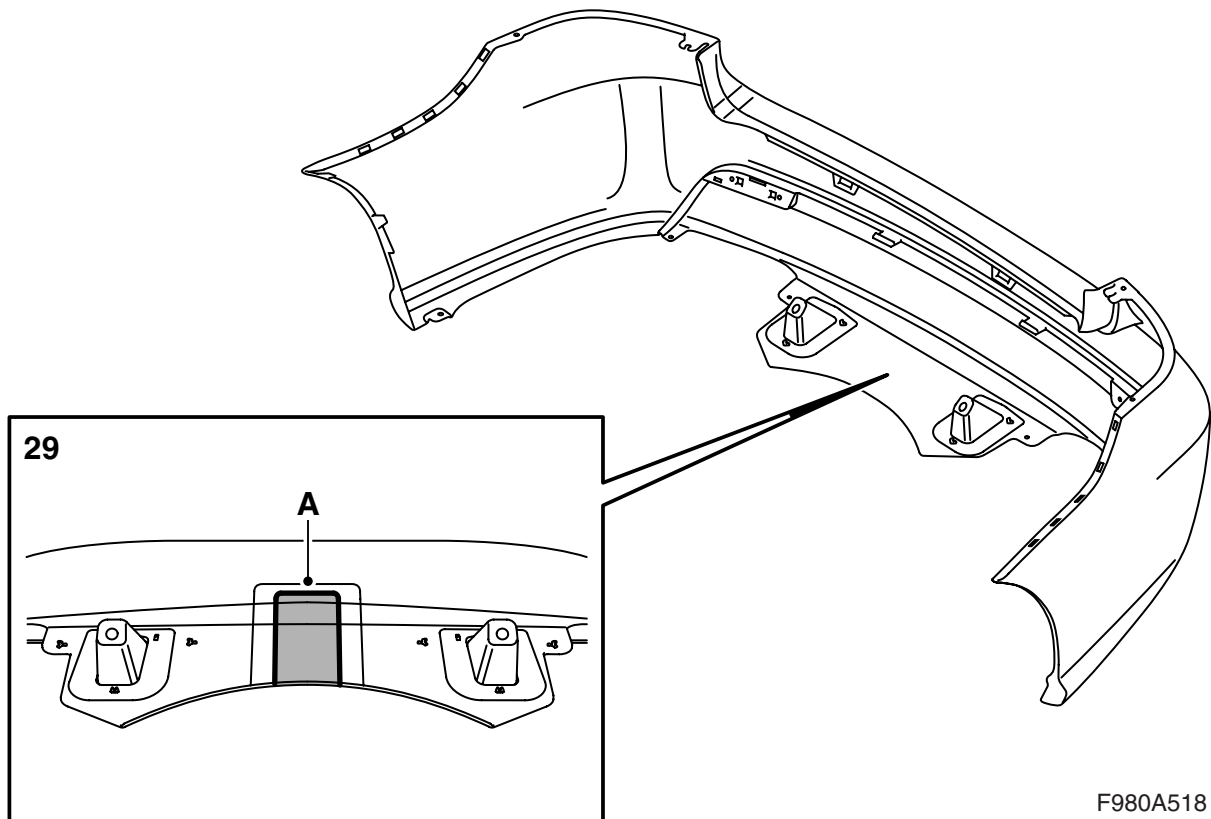
On olemassa henkilövammojen vaara käytettäessä sahaa ja puukkoa. Ole varovainen leikatesasi. Tarkasta, että puskurinkuori on vakaa ennen leikkaamisen aloittamista. Käytä suojavarustusta kuten suojakäsineitä, suojalaseja ja kuulosuojaimia.

#### Vihje

Lovea on ehkä sovitettava vetokoukkuun sen asennuksen jälkeen. Varmista, että vetokoukun ja puskurin välillä on pieni välys.

#### Vihje

Lovea on ehkä sovitettava vetokoukkuun sen asennuksen jälkeen. Varmista, että vetokoukun ja puskurin välillä on pieni välys.



F980A518

### 29 M08, autot ilman puskurinhelmaa

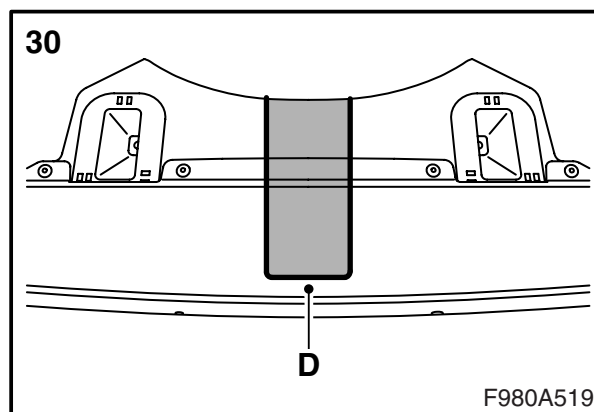
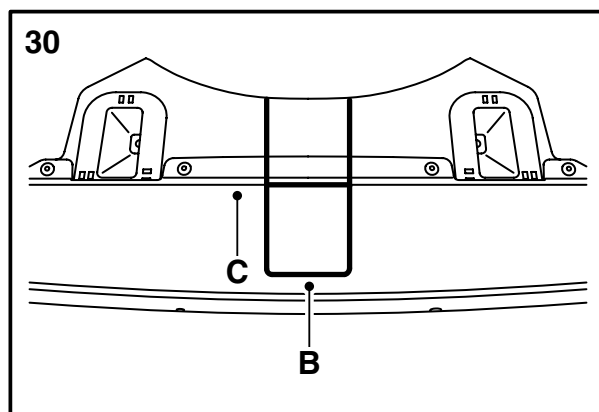
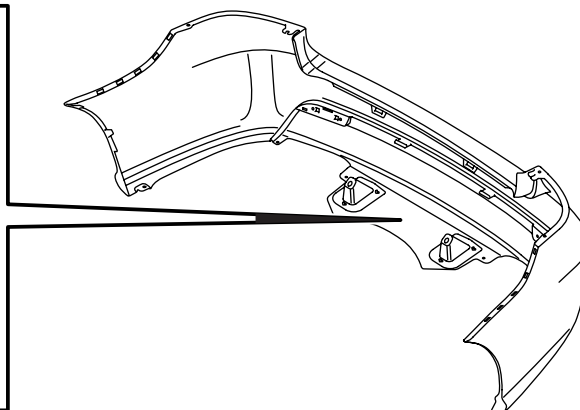
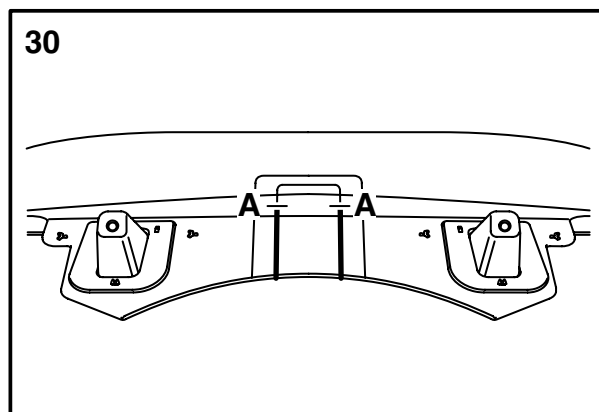
Leikkaa/sahaa puskurinkuoren sisäpuolelta sisempien merkintöjen (A) mukaan.

#### VAROITUS

On olemassa henkilövammojen vaara käytettäessä sahaa ja puukkoa. Ole varovainen leikatesasi. Tarkasta, että puskurinkuori on vakaa ennen leikkaamisen aloittamista. Käytä suojavarustusta kuten suojakäsineitä, suojalaseja ja kuulosuojaimia.

#### Vihje

Lovea on ehkä sovitettava vetokoukkuun sen asennuksen jälkeen. Varmista, että vetokoukun ja puskurin välillä on pieni välys.



F980A519

### 30 M08, puskurinhelmalla varustetut autot:

30.1 Tulosta malli 3 ja leikkaa malli.

#### Huomaa

Tarkasta, että mallin koko täsmää mittatietojen kanssa tulosteen mukaan.

Tee oma malli, jos et saa tulostetta täsmäämään mittatietojen kanssa.

#### Vihje

Malleja 1 ja 2 käytetään irrotettavan vetokoukun yhteydessä eikä tämä asennusohje koske niitä.

30.2 Sahaa puskurin sisäpuolelta sisempien merkkien mukaan kohtaan (A).

30.3 Käännä puskurin.

30.4 Aseta malli 3 (B) puskurinhelman ulkopuolelle reunaa vasten (C). Keskitä se sahattujen lovien väliin ja piirrä mallin ympäri.

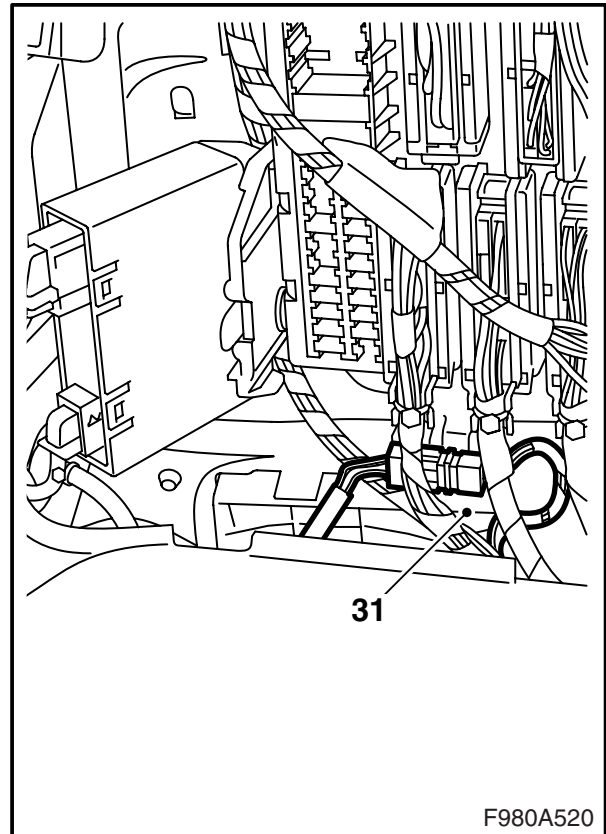
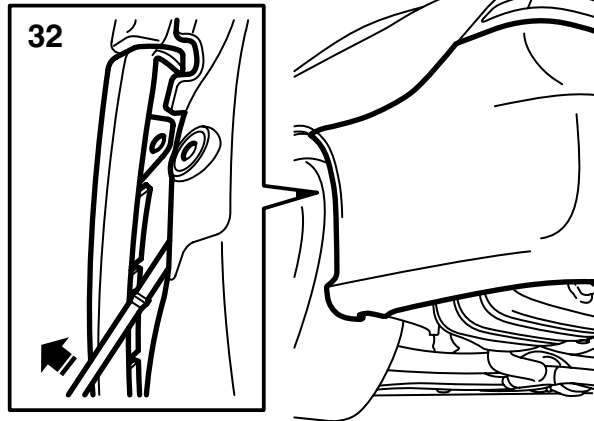
30.5 Sahaa puskurinhelman ulkopuolelta merkinnän (D) mukaan.

#### ⚠ VAROITUS

On olemassa henkilövammojen vaara käytettäessä sahaa ja puukkoa. Ole varovainen leikatessasi. Tarkasta, että puskurinkuori on vakaa ennen leikkaamisen aloittamista. Käytä suojavarustusta kuten suojakäsineitä, suojalaseja ja kuulosuojaimia.

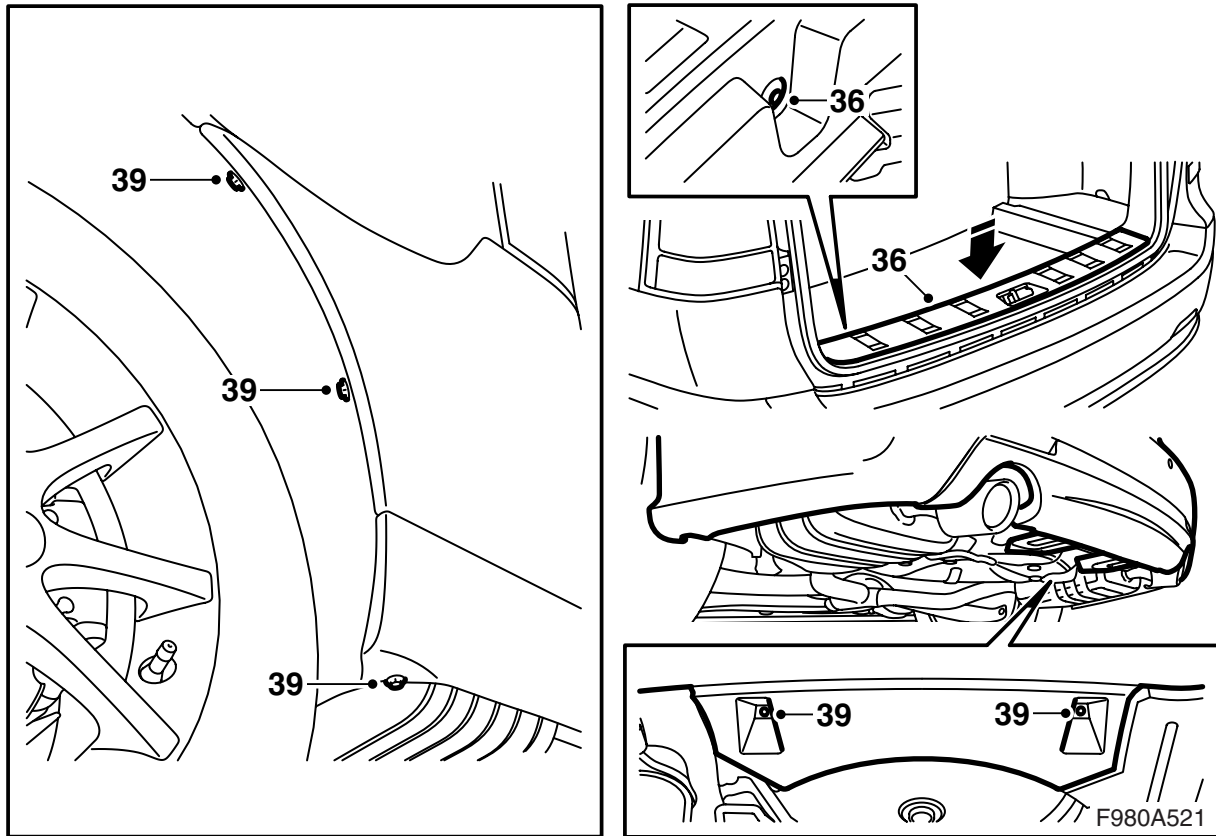
#### Vihje

Lovea on ehkä sovitettava vetokoukkuun sen asennuksen jälkeen. Varmista, että vetokoukun ja puskurin välillä on pieni välys.



F980A520

- 31 **SPA:** Aseta liittokappale paikalleen ja kytke se.
- 32 Sovita puskurinkuoren kaksi kielekettä pitimien alle ja ulkokulmat sisälokasuojien ja pitimien väliin pyöränkoteloiden kohdalla. Paina puskurinkuori kiinni.
- 33 **M06-07 subwooferilla:** Käännä alas ja ruuvaa subwooferi kiinni.
- 34 Asenna lattiaosa vasemmalle puolelle.
- 35 Käännä lattia alas.

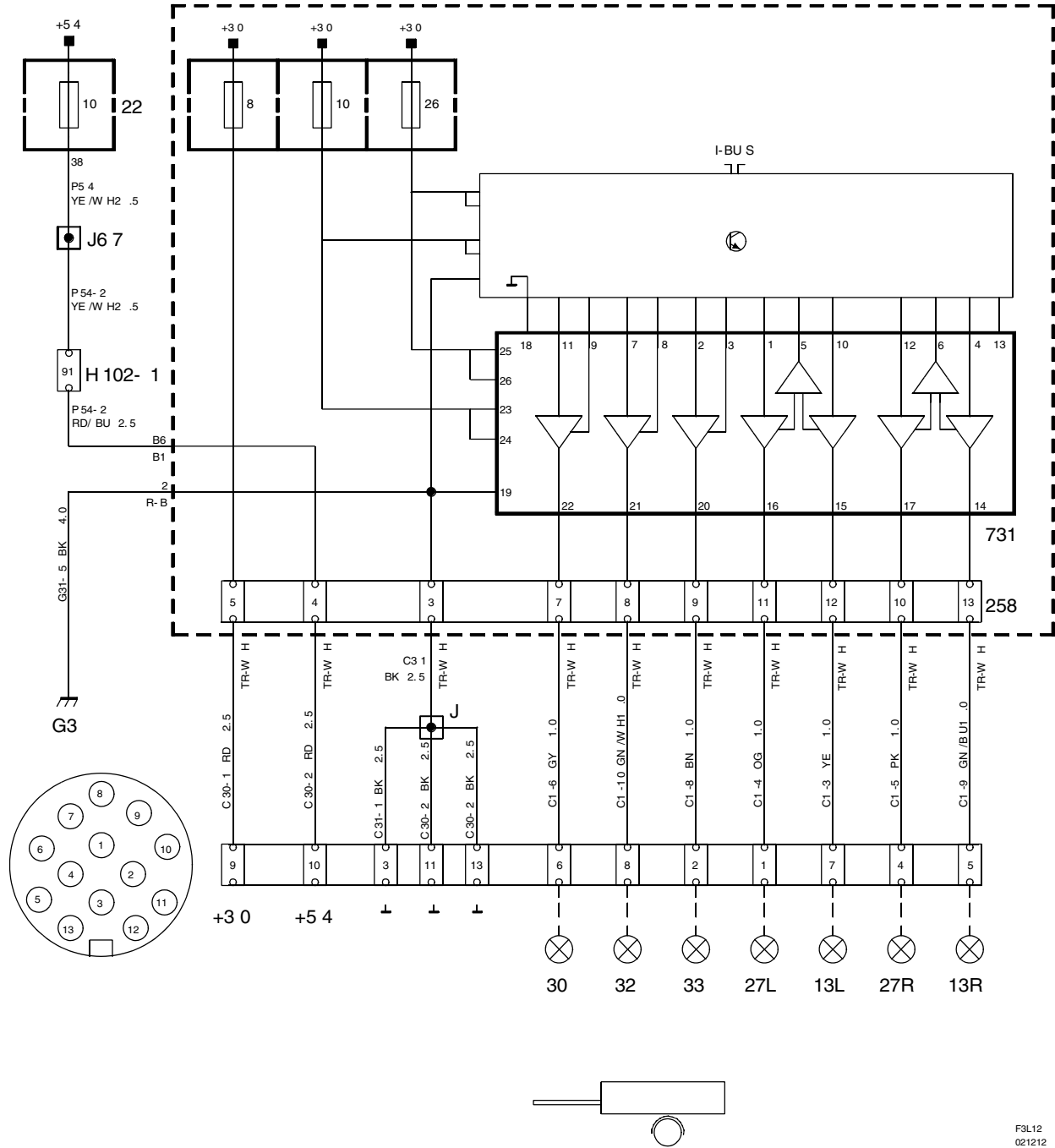


- 36 Asenna kynnyssuojus.
- 37 Asenna luukku sivuverhoiluun.
- 38 Nosta auto ylös.
- 39 Asenna ne kaksi mutteria, jotka kiinnittävät takapuskurin ilmanohjaimen koriin sekä ruuvit, jotka kiinnittävät puskurinkuoren pyöränkoteloihin.



Sähkökaavio

701



F3L12  
021212



## Komponenttiluettelo

Nro	Nimi sijainti
<b>Komponentit</b>	
13	Polttimo, seisontavalo, perävaunussa
22	Sähkökeskus, kojelauta, kojelaudan päädyssä vasemman oven luona
27	Polttimo, vilkku, perävaunussa
30	Polttimo, jarruvalo, perävaunussa
32	Polttimo, peruutusvalo, perävaunussa
33	Polttimo, takasumuvalo, perävaunussa
258	Liitäntä, vetokoukun johtosarja, tavaratilan sähkökeskuksessa
701	Sähkökeskus, tavaratila, seinässä vasemman takapyöräkotelon takana
731	Ohjausyksikkö, perävaunun kytkentä, tavaratilan sähkökeskuksessa
<b>102-napainen liitinkappale</b>	
H102-1	Vasemman A-pilarin juurella
<b>Kutistusliitokset</b>	
J	N. 160 mm 13-napaisesta liitinkappaleesta
J67	<b>LHD:</b> N. 150 mm vasemman etulattiavalais- tuksen haaroituksesta liitinkappaleen H102-1 suuntaan <b>RHD:</b> N. 50 mm maadoituskohdan G40 haaroituksesta maadoituskohdan G41 suuntaan
<b>Maadoituskohdat</b>	
G3	Tavaratilassa vasemman yhdistelmävalaisi- men alapuolella

## Käyttöohje

(säilytetään auton käyttöohjekirjan yhteydessä)

---

### Huomaa

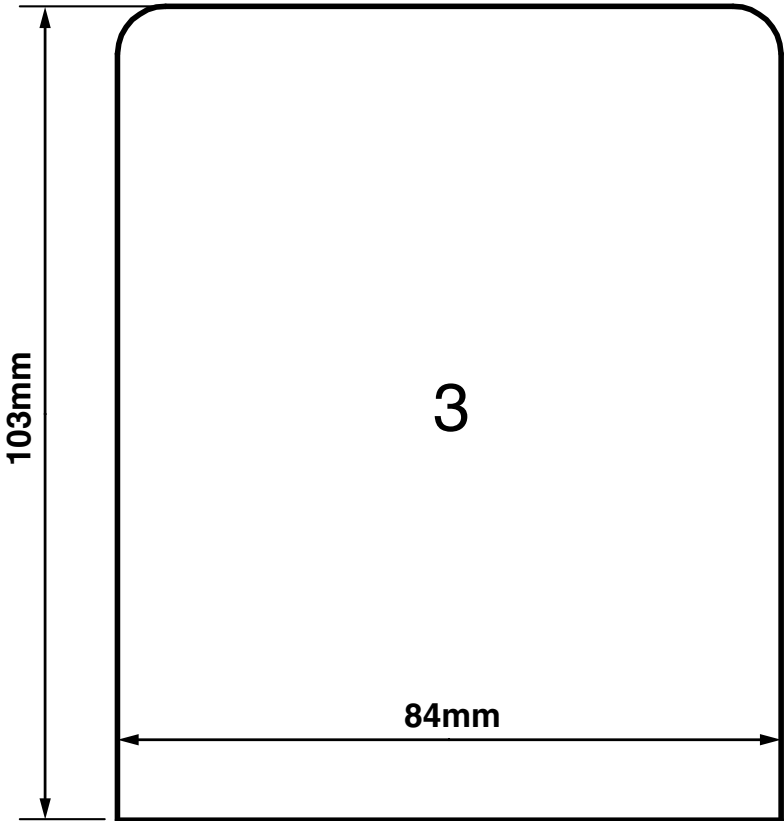
Jos perävaunu on varustettu jollakin muulla sähkövarusteella kuin tavanomaisella ulkovalaistuksella (esim. sisävalaistuksella tai puhaltimella) ja jos se on kytketty autoon perävaunun liitinkappaleen kautta, on perävaunun oltava varustettu erillistä jännitteensyöttöä varten 13-napaisella liitinkappaleella, joka on kytketty ISO 11446 normin mukaan.

**Auto, jossa on SPA:** SPA-järjestelmä kompensoi vetokoukun vaikutuksen mitattaessa etäisyyttä auton takana olevia esteisiin.

---



**Malli 3**



F980A516