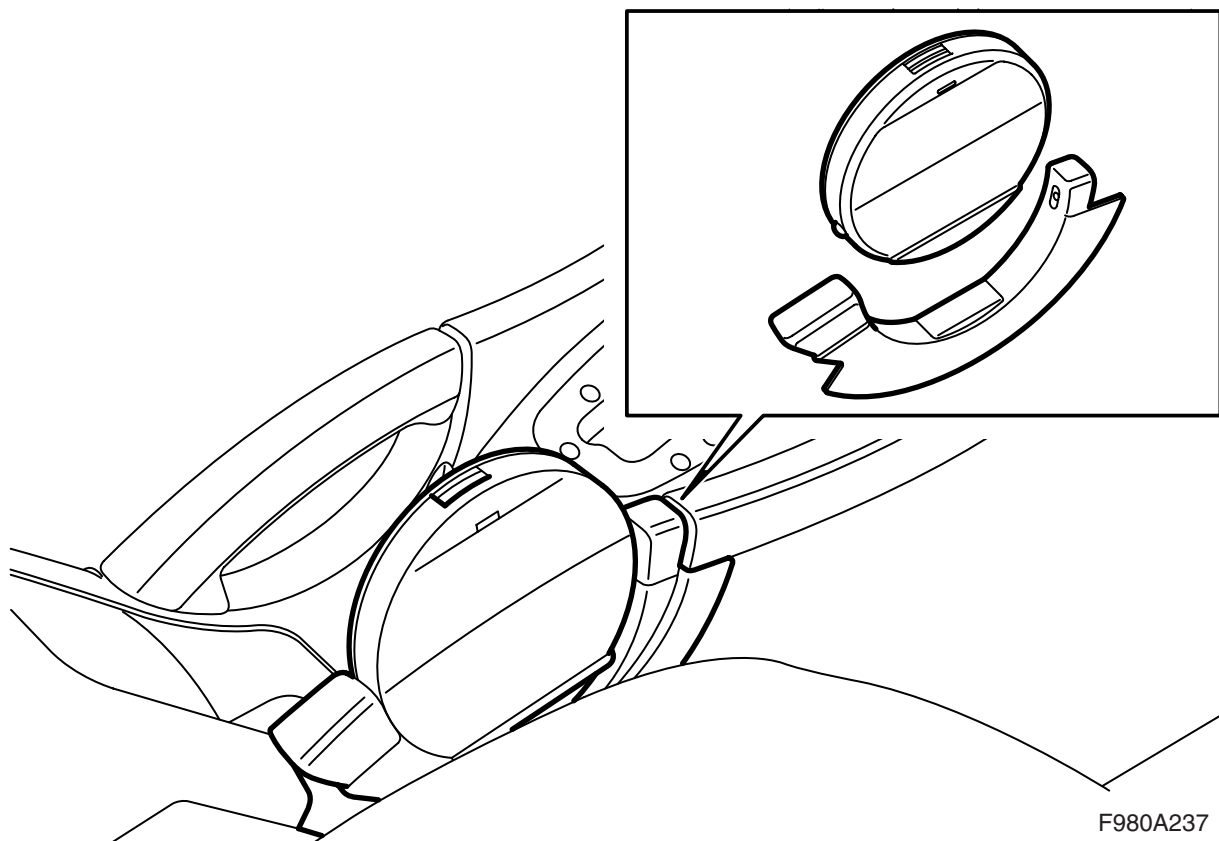


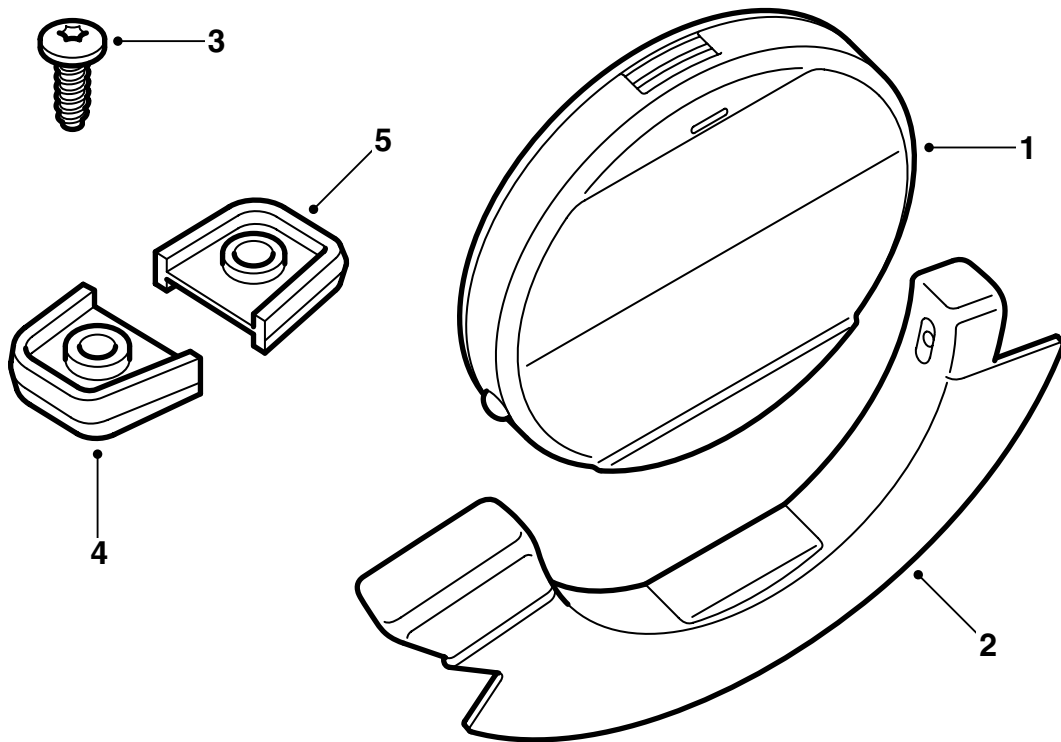


**MONTERINGSANVISNING · INSTALLATION INSTRUCTIONS
MONTAGEANLEITUNG · INSTRUCTIONS DE MONTAGE**

Saab 9-3 M03-
CD-levypidin

Accessories Part No.	Group	Date	Instruction Part No.	Replaces
12 795 210 12 795 363	9:85-17	Dec 02	12 798 405	12 798 405 Sep 02





F980A238

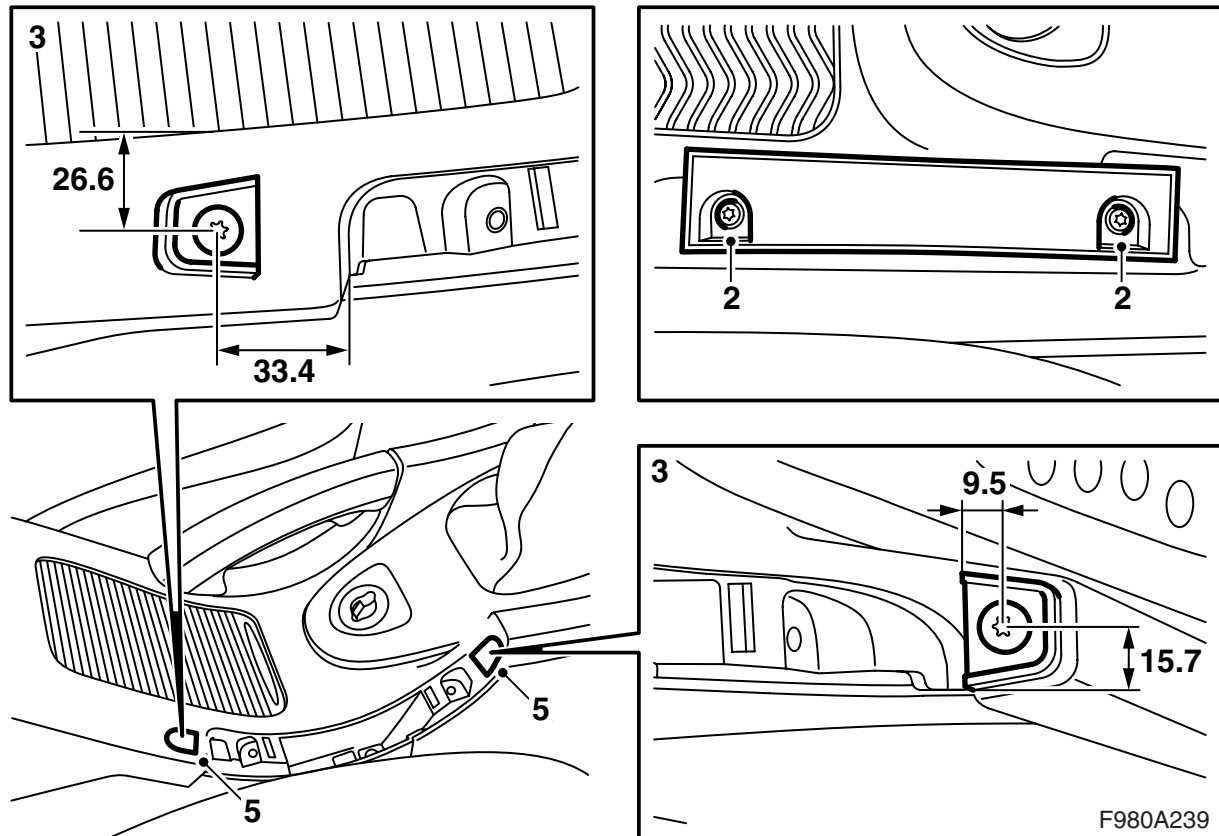
- 1 CD-kotelo
- 2 Kiinnike
- 3 Ruuvi (x2)
- 4 Tuki, etu (paksu)
- 5 Tuki, taka (ohut)

Vihje

Tukien toisella puolella on merkintä LHD ja toisella puolella RHD.

LHD, katso sivu 3

RHD, katso sivu 5



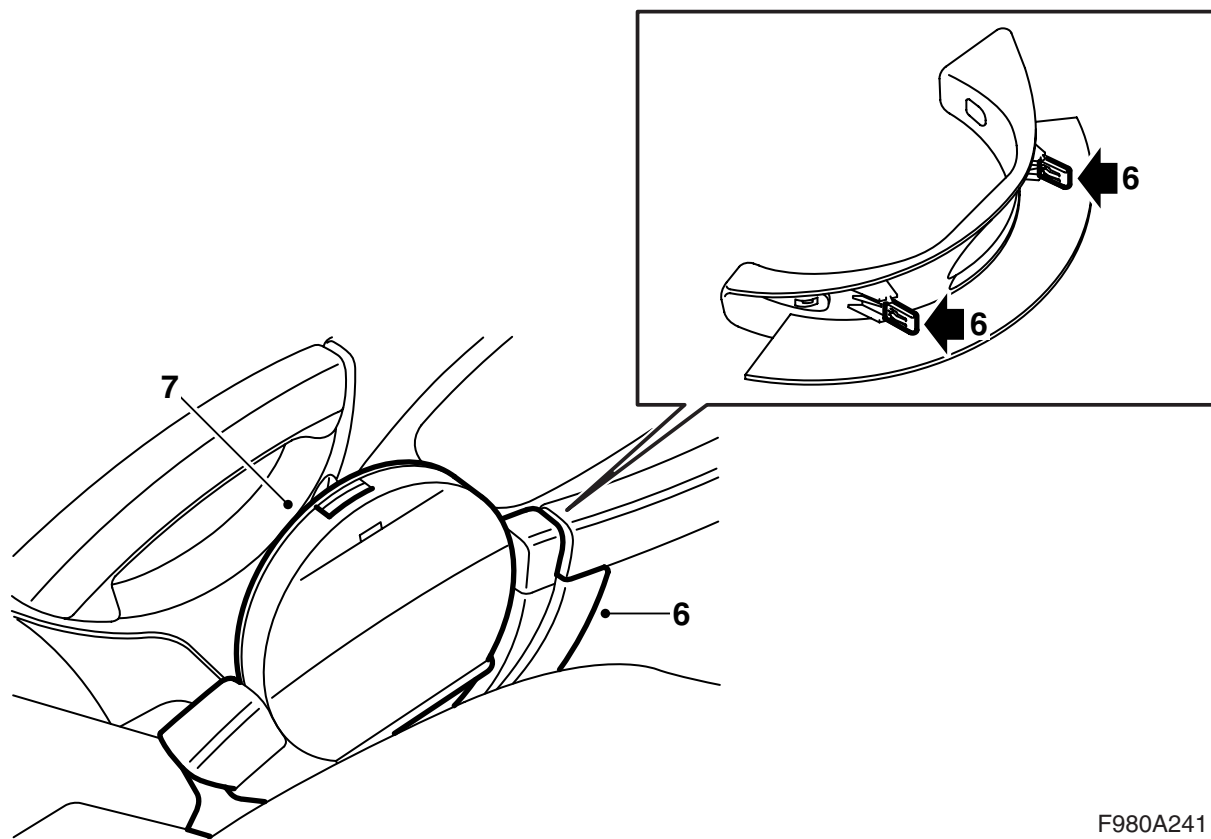
LHD

- 1 Irrota täytteen yläosa.
- 2 Irrota täyte (2 ruuvia).
- 3 Merkitse tukien sijainti mittojen mukaan.
- 4 Pora reikä 4 mm:n poralla.
- 5 Asenna tuet. Paksumpi asennetaan etummaiseseen reikään ja ohuempi takimmaiseseen reikään.

Vihje

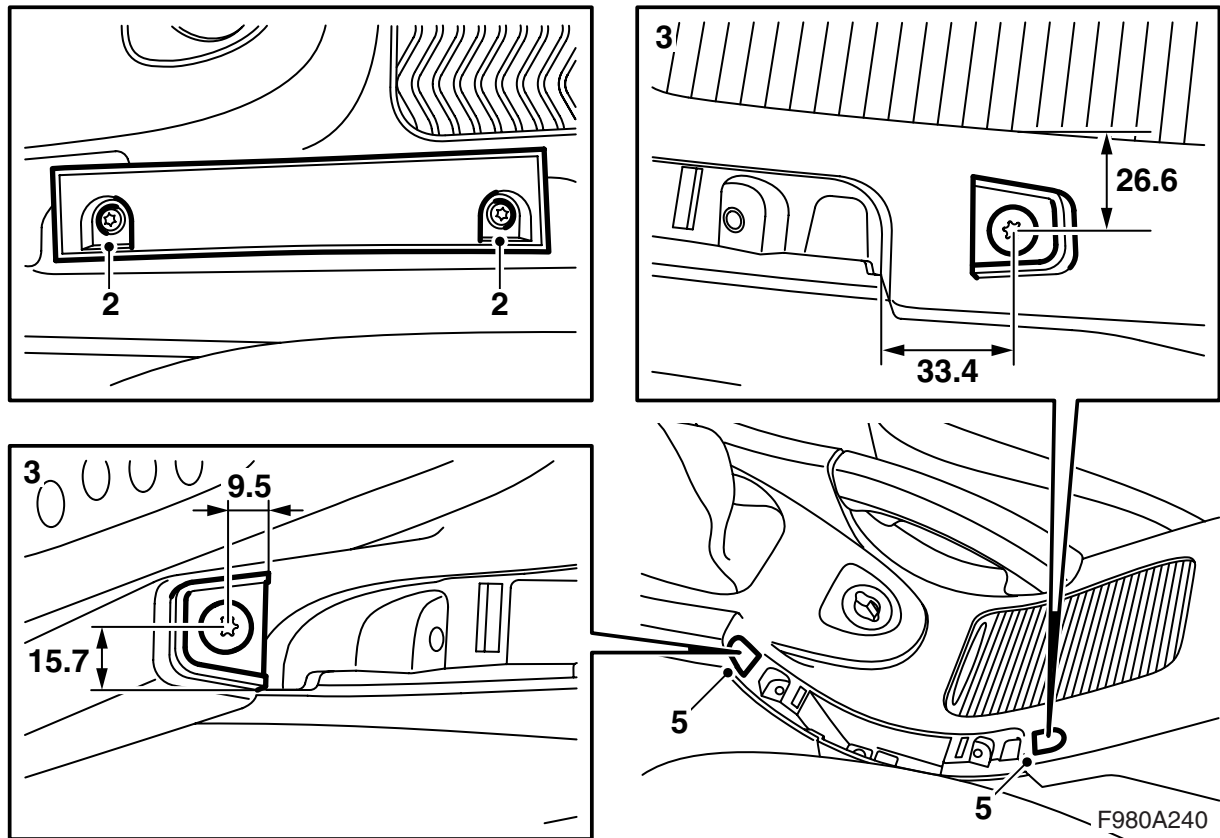
Tukien toisella puolella on merkintä LHD ja toisella puolella RHD.

Kiristysmomentti 2 Nm (1.5 lbf ft)



F980A241

- 6 Sovita CD-levypitimen kiinnike lattiakonsolissa oleviin reikiin ja paina kiinnike paikalleen.
- 7 Paina CD-levypidin kiinnikkeeseen.



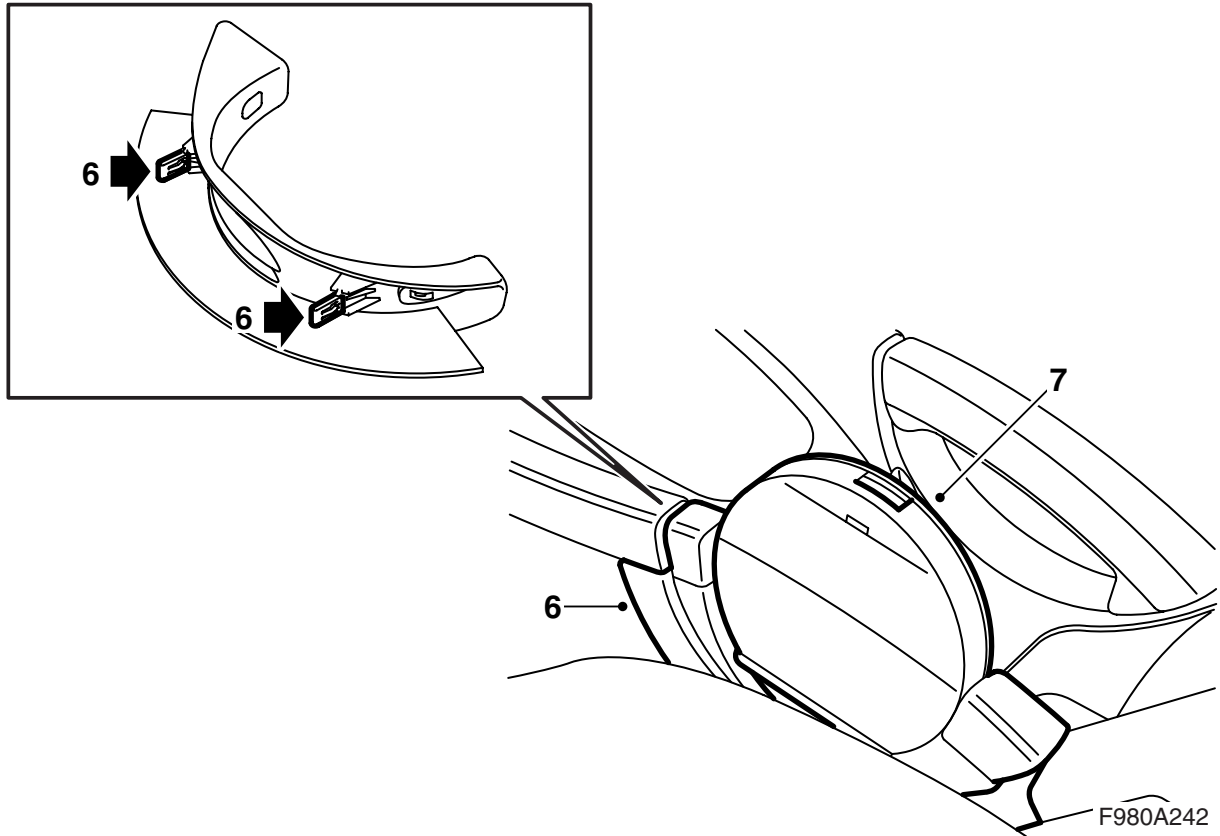
RHD

- 1 Irrota täytteen yläosa.
- 2 Irrota täyte (2 ruuvia).
- 3 Merkitse tukien sijainti mittojen mukaan.
- 4 Poraa reikä 4 mm:n poralla.
- 5 Asenna tuet. Paksumpi asennetaan etummaiseseen reikään ja ohuempi takimmaiseen reikään.

Vihje

Tukien toisella puolella on merkintä LHD ja toisella puolella RHD.

Kiristysmomentti 2 Nm (1.5 lbf ft)



- 6 Sovita CD-levypitimen kiinnike lattiakonsolissa oleviin reikiin ja paina kiinnike paikalleen.
- 7 Paina CD-levypidin kiinnikkeeseen.