

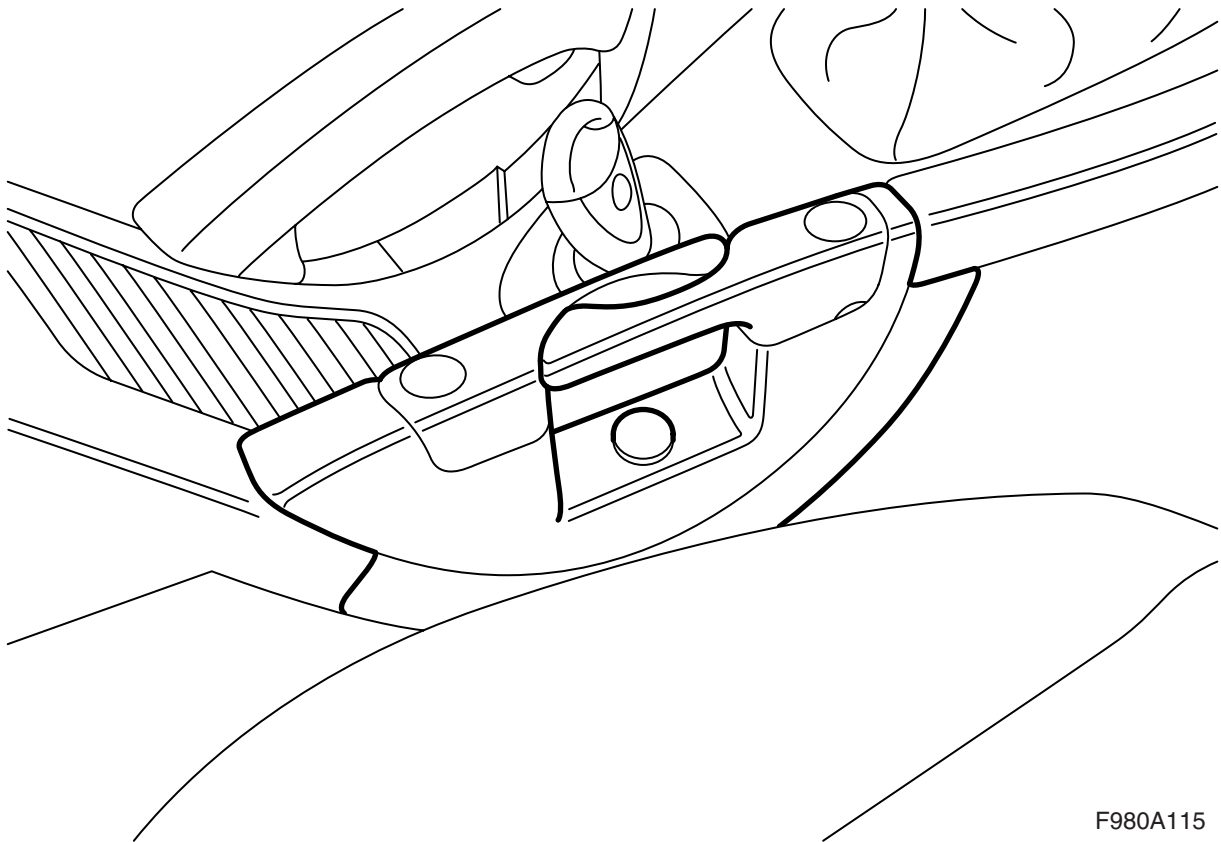


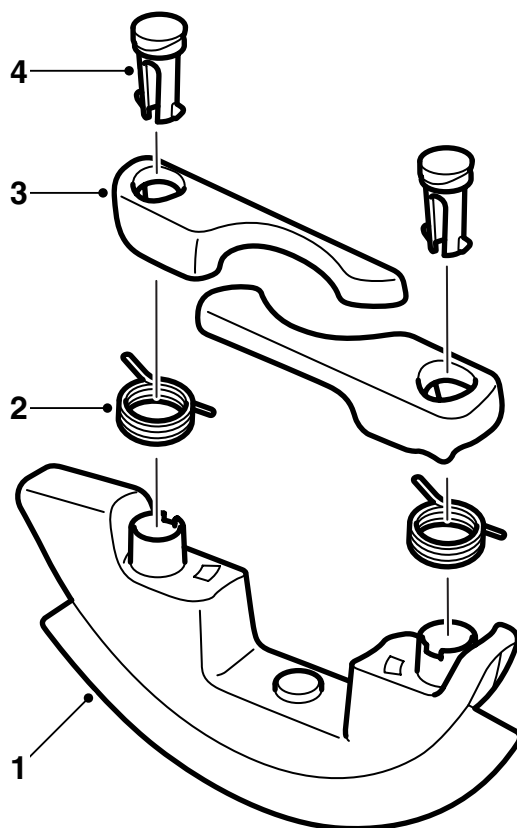
**MONTERINGSANVISNING · INSTALLATION INSTRUCTIONS
MONTAGEANLEITUNG · INSTRUCTIONS DE MONTAGE**

Saab 9-3 M03-

Kupinpidin

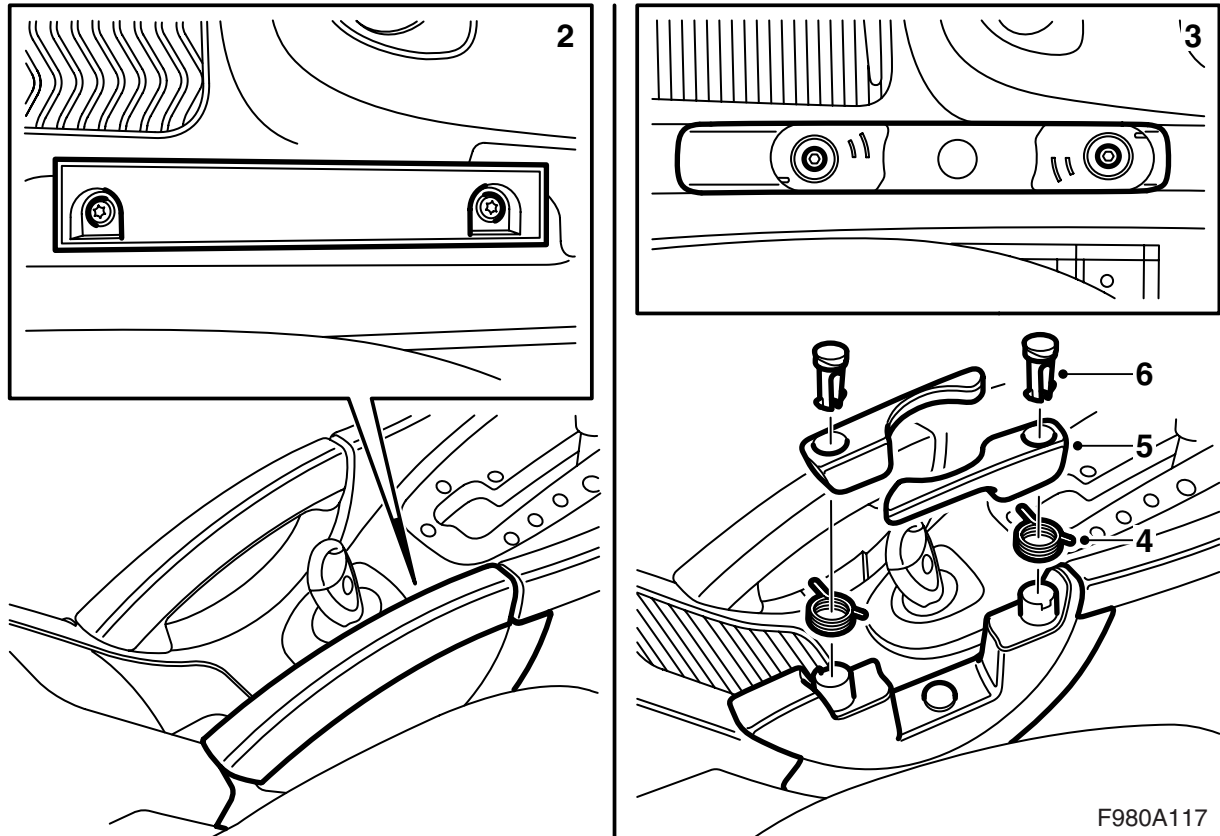
Accessories Part No.	Group	Date	Instruction Part No.	Replaces
12 795 211 12 795 364	9:85-20	Oct 02	12 798 404	12 798 404 Apr 02





F980A116

- 1 Kupinpidin
- 2 Jousi (x2)
- 3 Varsi (x2)
- 4 Peitekansi (x2)



F980A117

- 1 Irrota täyteen yläosa.
- 2 Irrota täyte (2 ruuvia).

Huomaa

Ruuvia käytetään kupinpitimen asennuksessa.

- 3 Sovita kupinpidin lattiakonsoliin ja ruuvaa se kiinni.
- 4 Asenna jouset.

Huomaa

Lyhyt jousenpää asetetaan kupinpitimeen ja pitkä jousenpää kupinpitimen varteen.

- 5 Asenna varret.
- 6 Asenna peitekannet.
- 7 Jätä asennusohje asiakkaalle ja kerro hänelle käyttöohjeista.

Käyttöohjeet



VAROITUS

Huomaa seuraavaa:

- Kupinpidin ei ole tarkoitettu posliini- tai lasikupeille, koska ne saattaisivat aiheuttaa henkilövahinkoja törmäyksen sattuessa.
- Käytä vain pahvimukeja, muovipulloja tai alumiinitölkkejä.
- Vältä roiskuttamasta nesteitä, erityisesti lämpimiä.
- Kuljettajan on vältettävä käyttämästä kupinpidintä ajon aikana.

Huomaa

Varo ettei nestettä roisku virtalukkoon kupinpidintä käytettäessä. Varsinkin virvoitusjuomat voivat vahingoittaa virtalukkoa ja aiheuttaa toimintahäiriöitä.
