

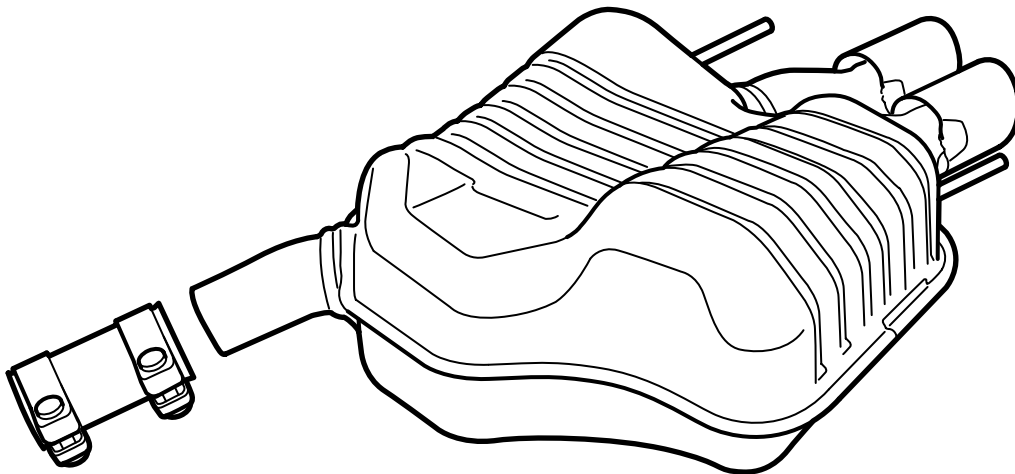


**MONTERINGSANVISNING · INSTALLATION INSTRUCTIONS
MONTAGEANLEITUNG · INSTRUCTIONS DE MONTAGE**

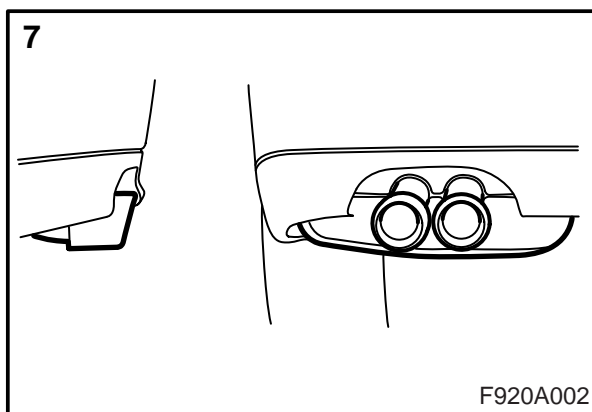
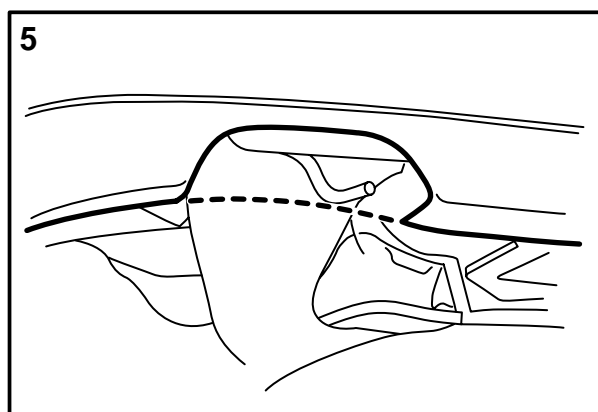
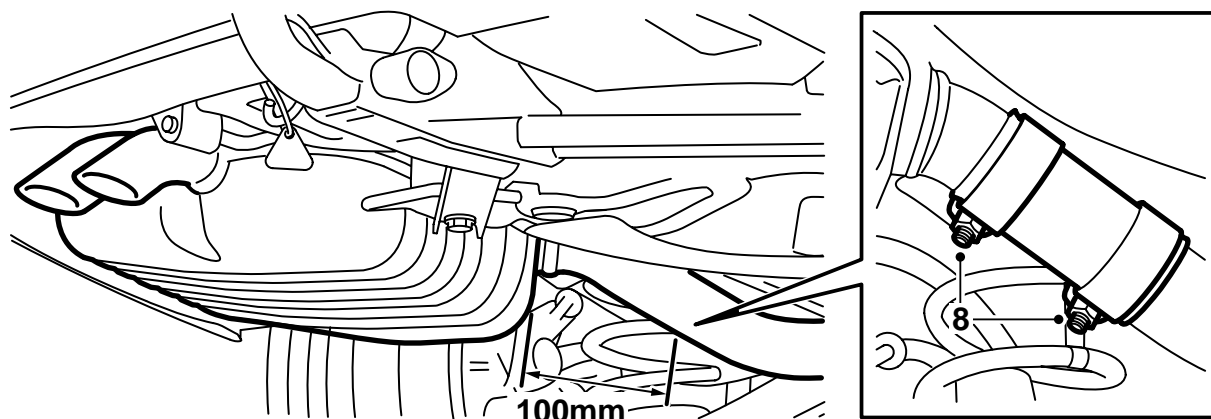
Saab 9-3 M03-

Sport-pakoputkisto

Accessories Part No.	Group	Date	Instruction Part No.	Replaces
12 787 164 12 798 936 12 798 937	9:25-01	Jan 03	12 798 935	12 798 935 Aug 02



F920A001



F920A002

- 1 Nosta auto ylös.
- 2 Tee merkintä pakoputken alapuolelle 100 mm päähän äänenvaimentimesta.
- 3 Katkaise pakoputki kohtisuoraan ja irrota takimmainen äänenvaimennin.
- 4 Puhdista leikkauspinta ja tiivistyspinta jäysteistä ja liasta.
- 5 Tee lovi puskuriin varusteselostuksen "Peite, sport-äänenvaimennin" mukaan.
- 6 Asenna uusi äänenvaimennin ja säädä se niin, että se on ripustettu tasaisesti.
- 7 Tarkasta, että päätyputket ovat vaakasuuntaisesti takapuskurin aukon keskellä ja että ne myötäilevät takapuskurin profiilia.
- 8 Asenna kiristin.
Kiristysmomentti 40 Nm (30 lbf ft)
- 9 Tarkasta, että päätyputket ovat vaakasuuntaisesti takapuskurin aukon keskellä ja että ne myötäilevät takapuskurin profiilia. Säädä tarvittaessa.
- 10 Laske auto alas.
- 11 Liitä pakokaasuletku ja käynnistä moottori. Tarkasta että liitos on tiivis.