

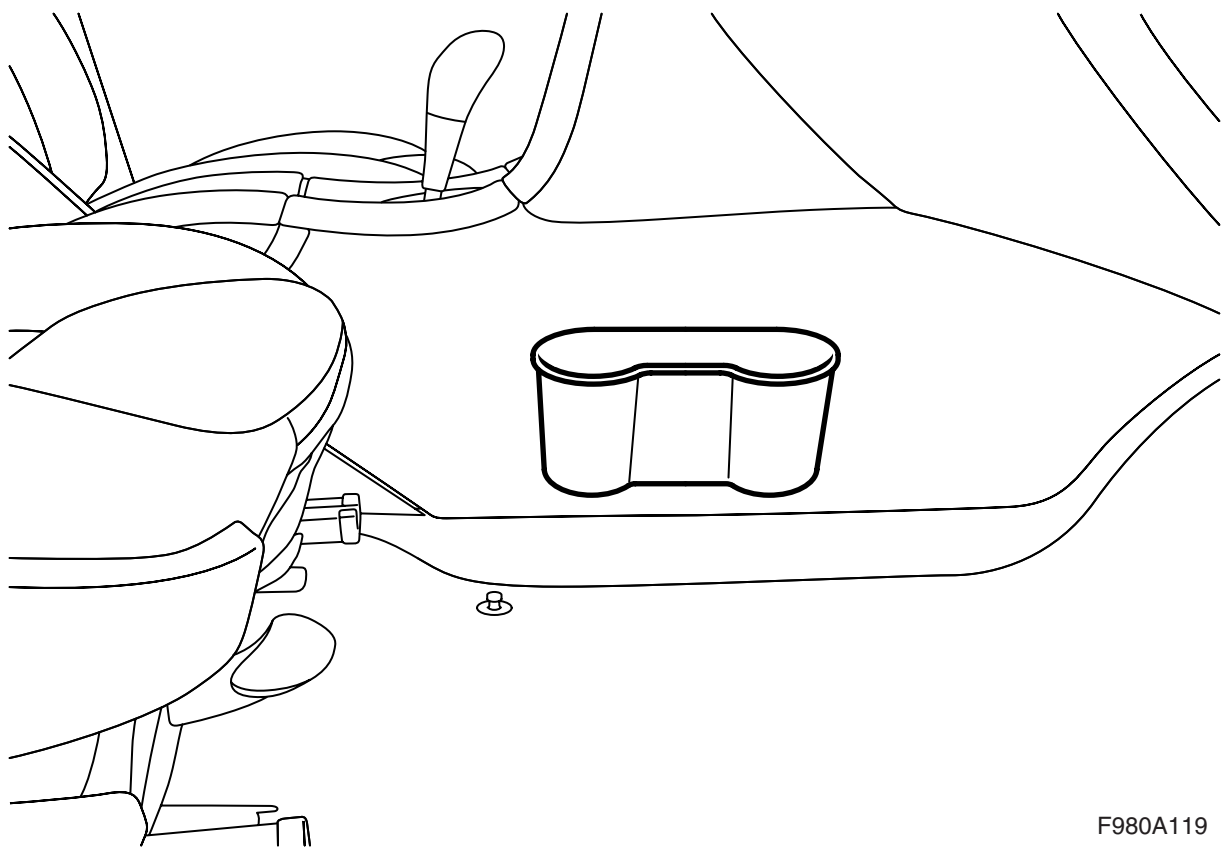


**MONTERINGSANVISNING · INSTALLATION INSTRUCTIONS
MONTAGEANLEITUNG · INSTRUCTIONS DE MONTAGE**

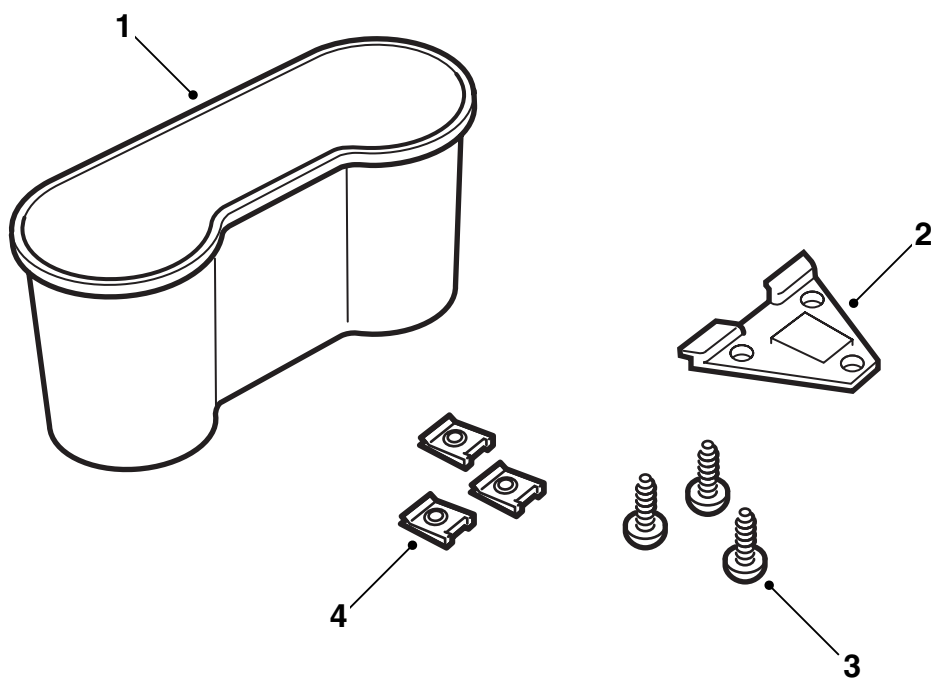
Saab 9-3 M03-, Saab 9-5

Paperikori

Accessories Part No.	Group	Date	Instruction Part No.	Replaces
12 803 287	9:85-27	May 03	12 803 292	

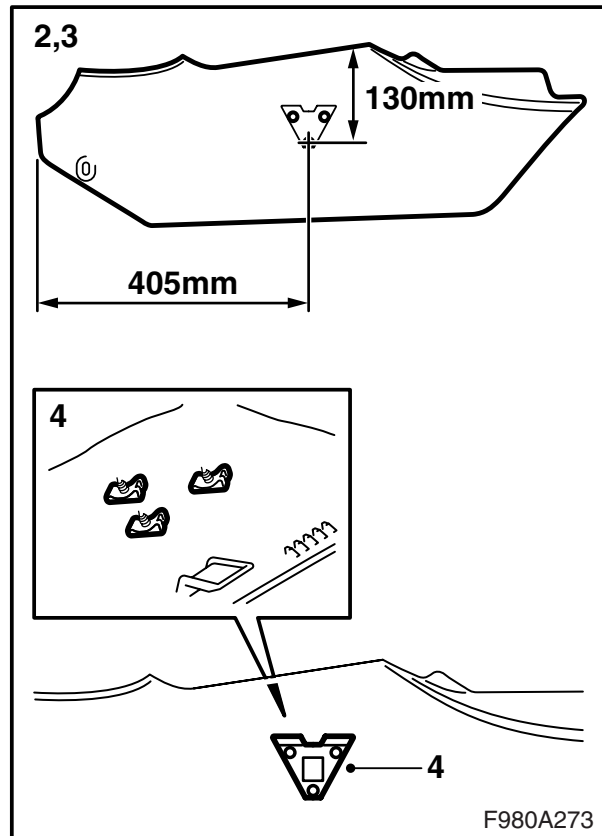
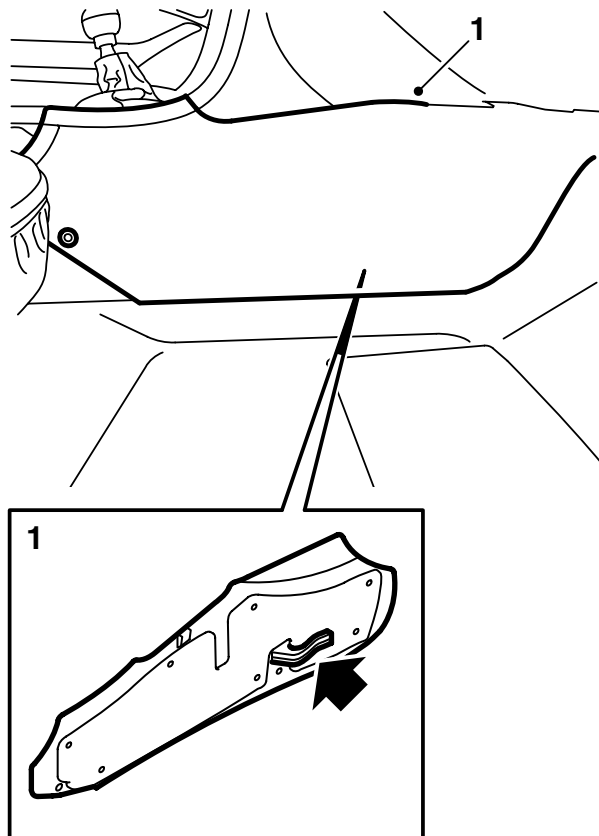


F980A119



F980A272

- 1 Paperikori
- 2 Kiinnike
- 3 Ruuvi (x3)
- 4 Kiinnitinmutteri (x3)



Saab 9-3 M03-

- 1 **LHD:** Irrota keskikonsolin oikea sivupaneeli.
RHD: Irrota keskikonsolin vasen sivupaneeli.
- 2 Mittaa paperikorin kiinnikkeen paikka. Alaruuvi pitää sijoittaa 130 mm sivuverhoilun yläreunan alapuolelle sekä 405 mm sivuverhoilun takareunasta. Kiinnikkeen yläreunan tulee olla yhdensuuntainen sivuverhoilun yläreunan kanssa. Merkitse reikien paikat.
- 3 Poraa 5,5 mm:n poralla reiät kolmen merkinnän mukaisesti.
- 4 Asenna paperikorin kiinnike kolmella ruuvilla ja kolmella sivuverhoilun taakse tulevalla kiinnitinmutterilla.
- 5 Asenna sivupaneeli.
- 6 Anna asennusohje asiakkaalle ja selvitä asiakkaalle käyttöohjeet.

Käyttöohje

Paperikoria voidaan mm. käyttää juomatölkkiä ja pienten muovipullojen sekä CD-levyjen säilyttämiseen, mutta jos sitä käytetään roskille, tulee sen sisällä käyttää sopivaa pussia tyhjennyksen helpottamiseksi.

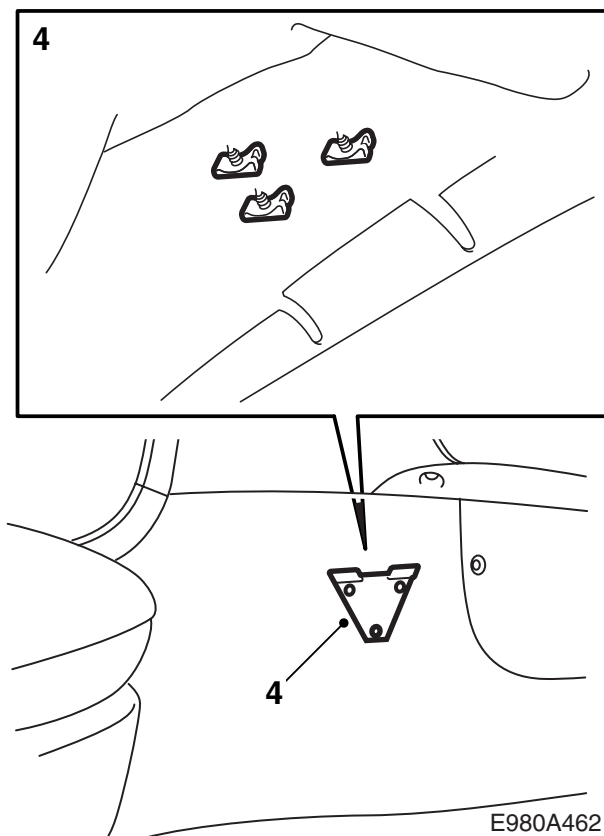
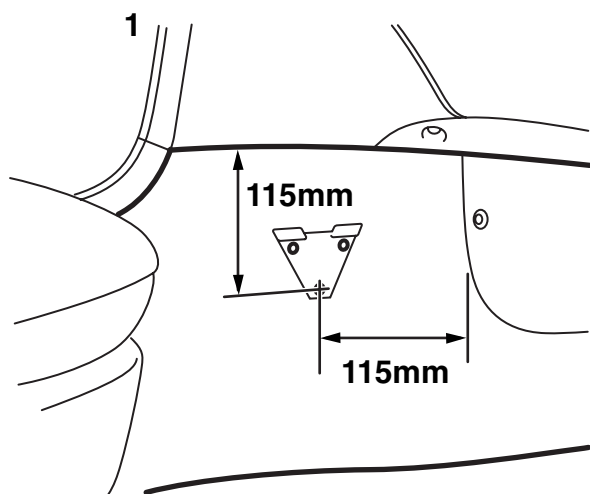
Huomaa

Paperikorin maksimikuormitus on 1 kg.

Paperikori voidaan sijoittaa myös muihin paikkoihin toivomusten mukaisesti, mutta Saab Automobile AB suosittelee tätä sijaintia.

VAROITUS

Paperikoria ei saa sijoittaa siten, että kolariturvallisuus ja ajoturvallisuus vaarantuvat.



Saab 9-5

- 1 Mittaa paperikorin kiinnikkeen paikka matkustajan puolella. Alaruuvi sijoitetaan 115 mm ilmastointikotelon peitekannen taakse ja 115 mm maton yläreunasta. Kiinnikkeen yläreunan tulee olla yhdensuuntainen maton yläreunan kanssa. Merkitse reikien paikat.
- 2 **LHD:** Käännä matto pois keskikonsolin oikealta puolelta.
RHD: Käännä matto pois keskikonsolin vasemmalta puolelta.
- 3 Poraa 5,5 mm:n poralla reiät kolmen merkinnän mukaisesti.
- 4 Asenna paperikorin kiinnike kolmella ruuvilla ja kolmella sivuverhoilun taakse tulevalla kiinnitinmutterilla.
- 5 Asenna matto.
- 6 Anna asennusohje asiakkaalle ja selvitä hänelle käyttöohjeet.

Käyttöohje

Paperikoria voidaan mm. käyttää juomatölkkiä ja pienten muovipullojen sekä CD-levyjen säilyttämiseen, mutta jos sitä käytetään roskille, tulee sen sisällä käyttää sopivaa pussia tyhjennyksen helpottamiseksi.

Huomaa

Paperikorin maksimikuormitus on 0,5 kg.

Paperikori voidaan sijoittaa myös muihin paikkoihin toivomusten mukaisesti, mutta Saab Automobile AB suosittaa tätä sijaintia.

VAROITUS

Paperikoria ei saa sijoittaa siten, että kolariturvallisuus ja ajoturvallisuus vaarantuvat.