



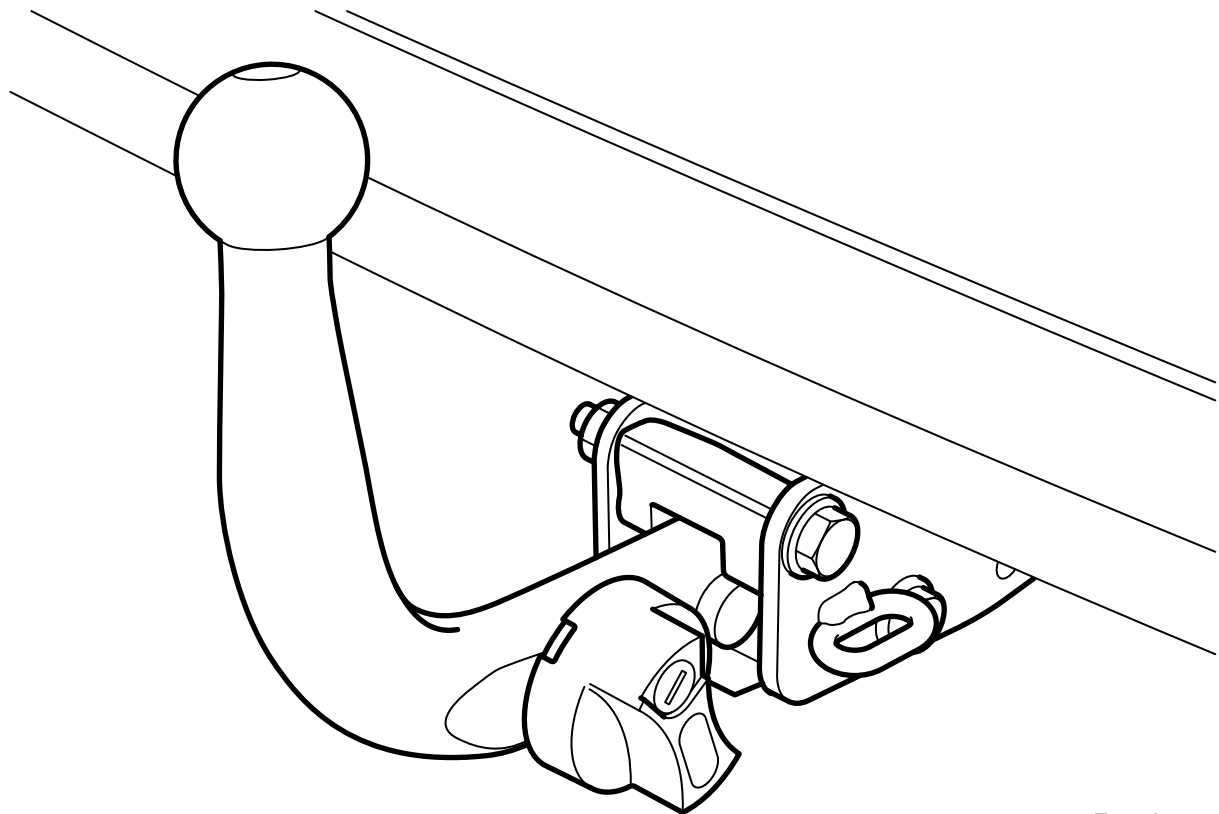
**MONTERINGSANVISNING · INSTALLATION INSTRUCTIONS
MONTAGEANLEITUNG · INSTRUCTIONS DE MONTAGE**

Saab 9-3 4D/CV M03-

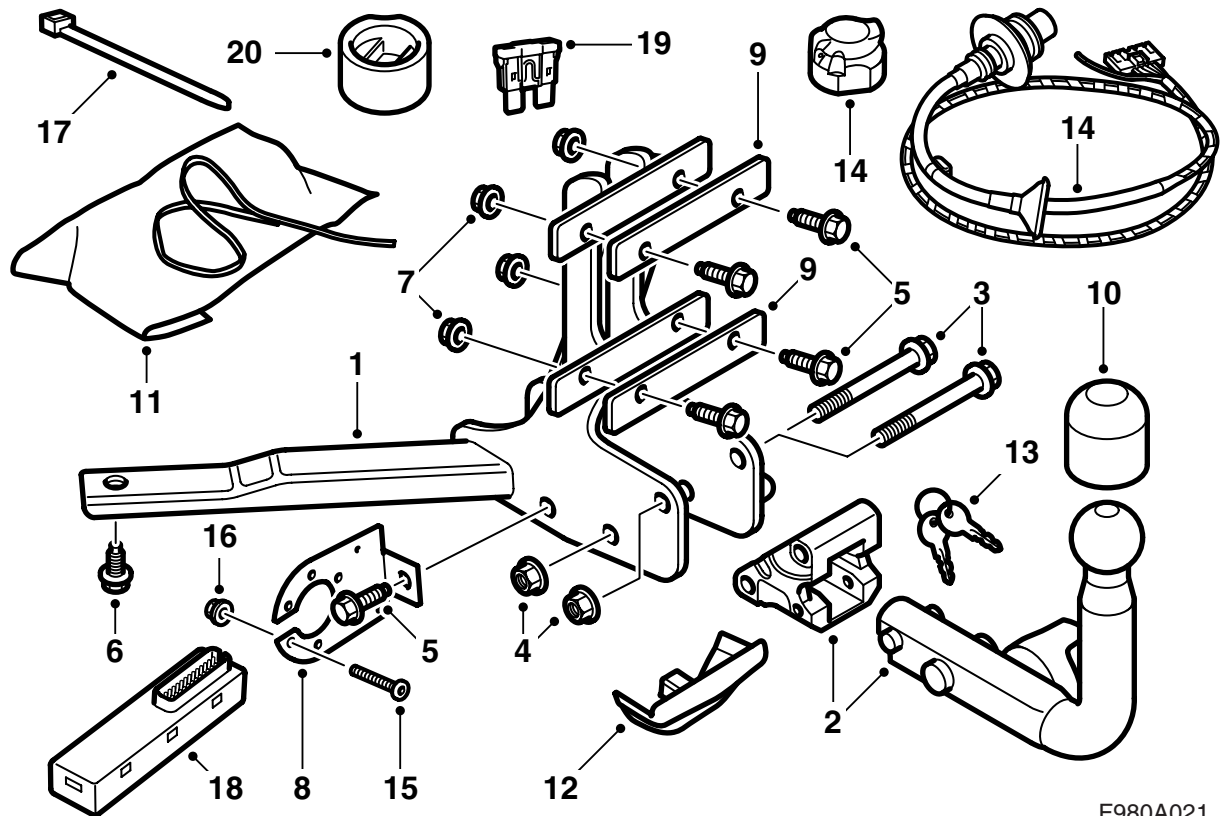
(EC 94/20, E4 00 1958)

Vetokoukku, irrotettava

Accessories Part No.	Group	Date	Instruction Part No.	Replaces
12 804 701 32 026 047	9:86-02	Oct 07	12 797 882	Jun 07



F980A020



F980A021

- 1 Korikiinnike
- 2 Kuulaysikkö
- 3 Ruuvi (x2)
- 4 Mutteri (x2)
- 5 Ruuvi (x5)
- 6 Ruuvi (x2)
- 7 Mutteri (x5)
- 8 Liitännän pidikelevy
- 9 Vahvikelevy (x2)
- 10 Kuulansuojus
- 11 Suojapussi
- 12 Kotelo (ostetaan erikseen)
- 13 Avain (x2)
- 14 Johtosarja (13-napainen)
- 15 Ruuvi (x3)
- 16 Mutteri (x3)
- 17 Nippuside (x4)
- 18 Elektroniikkamoduuli
- 19 Varoke
- 20 Suojaholkki

Vihje

Tarkasta aina mitkä kansalliset lain vaatimukset ja määräykset koskevat vetolaitteen asennusta. Katso, että nämä täytetään.

Vetolaite täyttää normin 94/20/EEC mukaiset vaatimukset.

Suurin sallittu perävaunumassa:

Jarrullinen perävaunu: 1600 kg (3500 lbs)

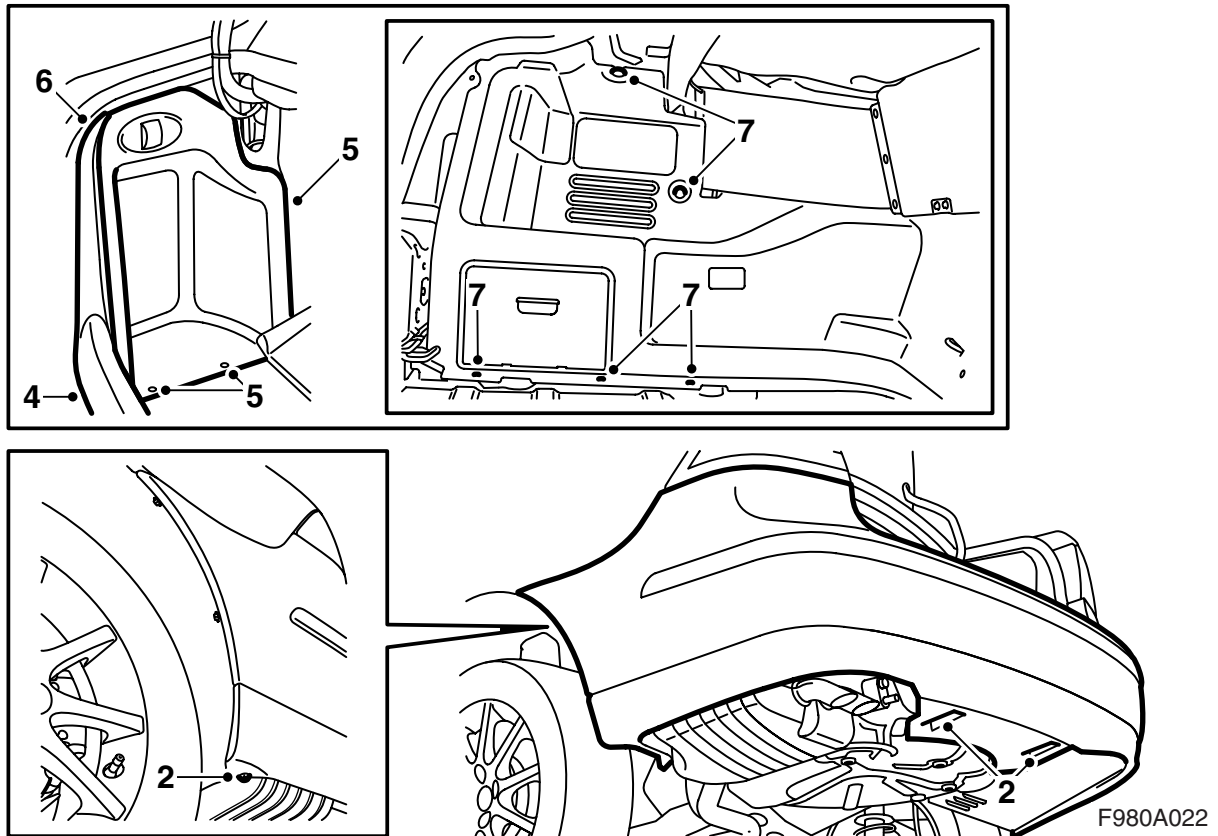
Jarruton perävaunu: 50% vetoauton omamassasta, kuitenkin enintään 750 kg (1650 lbs).

Suurin sallittu kuulaan kohdistuva paino: 75 kg

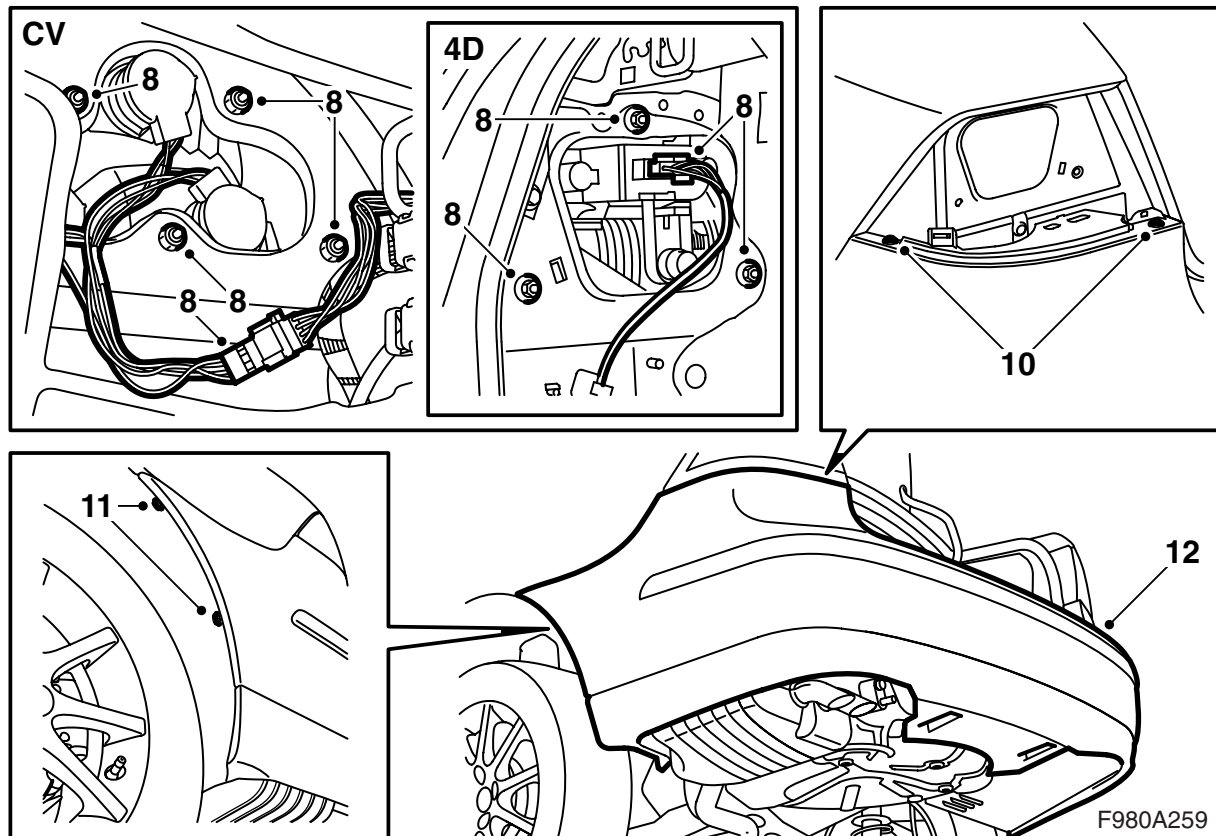
Suurin D-arvo: 8,91 kN

Huomaa

Auto pitää katsastaa vetolaitteen asennuksen jälkeen ja tämä ohje näyttää katsastuksessa.

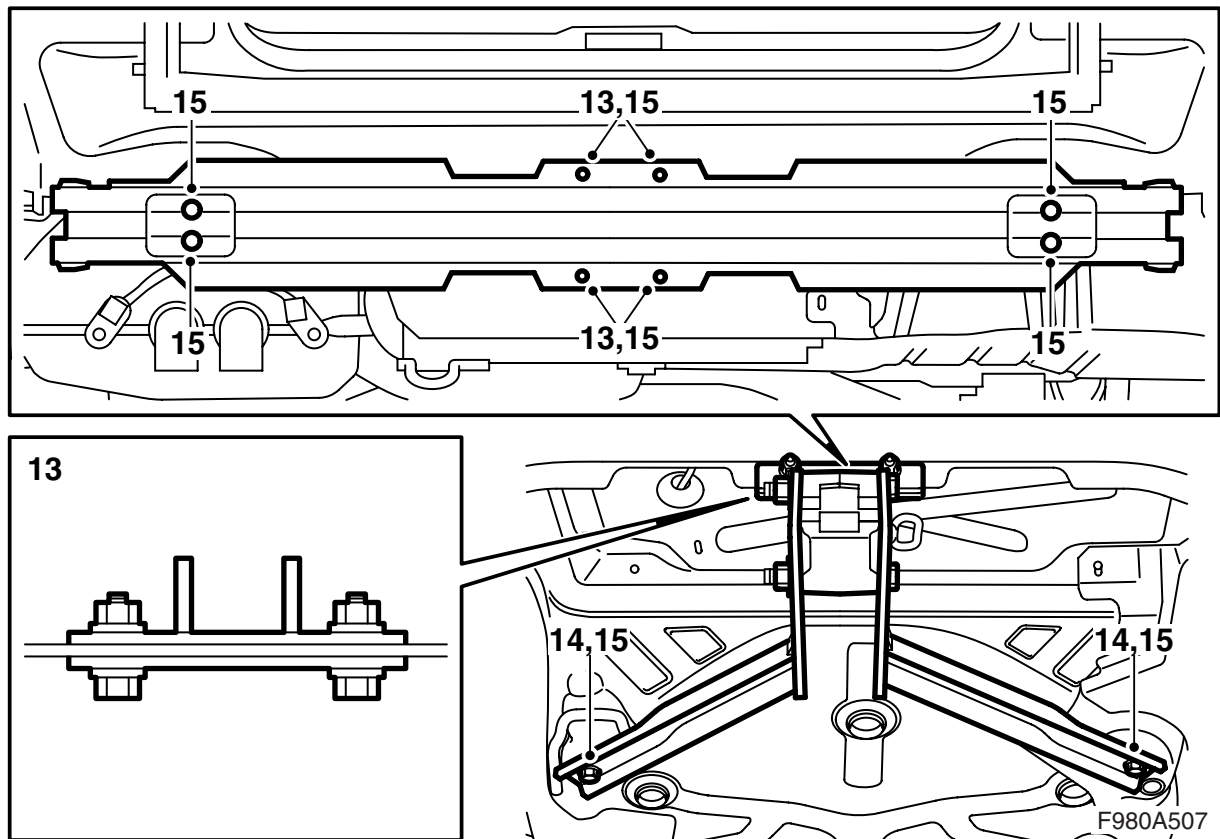


- 1 Nosta auto ylös.
- 2 Irrota kaksi mutteria, jotka kiinnittävät takapuskurin ilmanohjaimen koriin sekä kaksi ruuvia, jotka kiinnittävät puskurin kuoren pyöränteloihin.
- 3 Laske auto alas ja avaa tavaratilan luukku.
CV: Irrota tavaratilan lattian matto.
- 4 Irrota tavaratilan kynnyssuojus.
- 5 **4D:** Irrota tavaratilan vasemmassa sivuverhoilussa oleva luukku ja käännä oikealla puolella oleva luukku alas.
- 6 Irrota vasemmanpuoleinen sivukynnyssuojus.
- 7 Irrota vasemman sivuverhoilun kiinnittimet ja käännä verhoilu sivuun.
CV: Pujota nauha irti sivuverhoilun takapuolelta ja irrota tavaratilan valaistuksen liitinkappale. Irrota sivuverhoilu.



F980A259

- 8 Irrota takavalaisimet.
- 9 **SPA:** Jaa liitinkappale.
- 10 Irrota takavalaisinten alapuolella sijaitsevat puskurikuoren ruuvit.
- 11 Irrota puskurin ruuvit pyöränkoteloiden luota.
- 12 Irrota puskurikuori vetämällä sivukappaleita ulospäin ja vetämällä sitten puskurikuorta taaksepäin.



- 13 Kiinnitä vetolaite ruuveilla ja muttereilla yhdessä vahvikkeiden kanssa puskuripalkissa olevaan neljään reikään ja nosta auto.
- 14 Kiinnitä vetolaite lattiaan varapyöräsyvennyksen alle.
- 15 Kiristä puskuripalkin kiinnikkeet koriin ja kiristä vetolaitetta puskuripalkkiin ja lattiaan kiinnittävät ruuvit ja mutterit.

Kiristysmomentti, puskuripalkki koriin

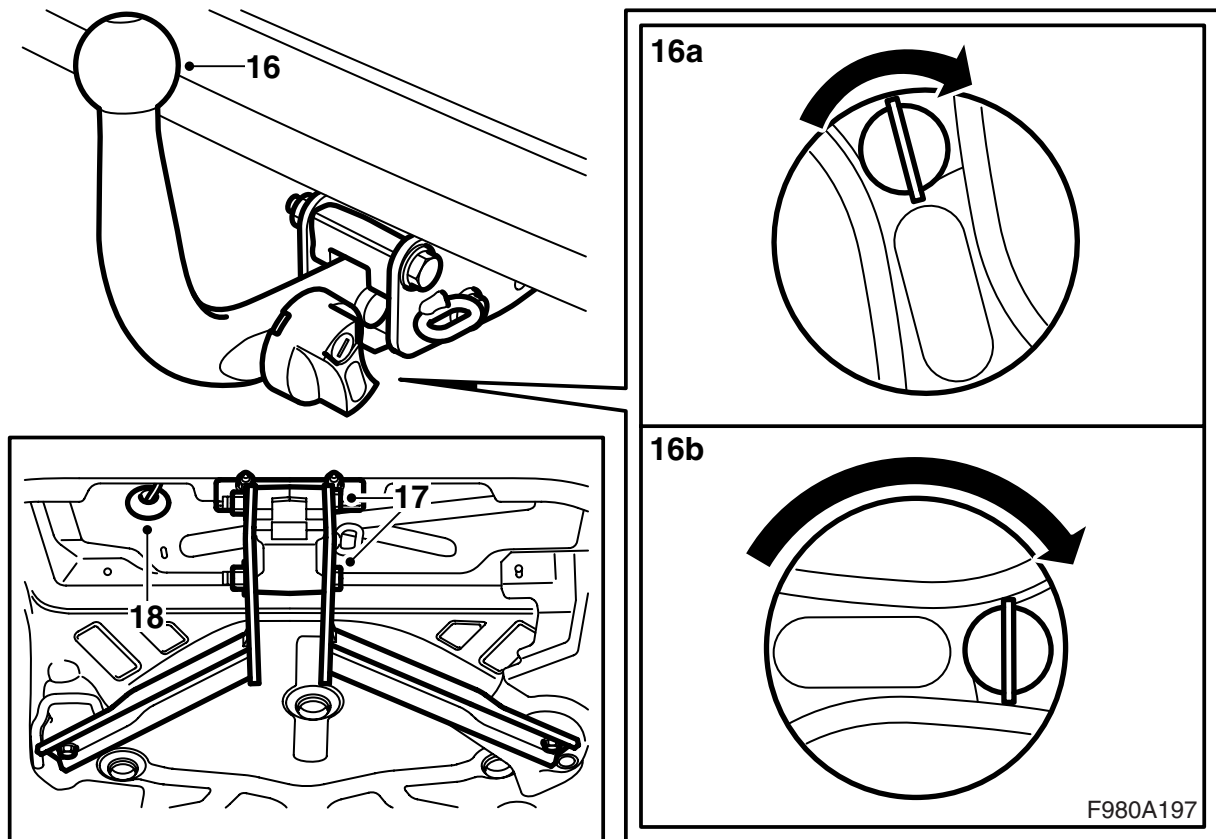
50 Nm (37 lbf ft)

Kiristysmomentti, vetolaite puskuripalkkiin

50 Nm (37 lbf ft)

Kiristysmomentti, vetolaite lattiaan

50 Nm (37 lbf ft)



16 Irrota kuulaysikkö kiinnikkeestä

- a asettamalla avain lukkoon ja kääntämällä sitä myötäpäivään
- b painamalla lukkolaitetta sisään ja kiertämällä sitä myötäpäivään kunnes se lukkiutuu kuuluvalla äänellä
- c nostamalla kuulaysikköä ja vetämällä sitä taaksepäin.

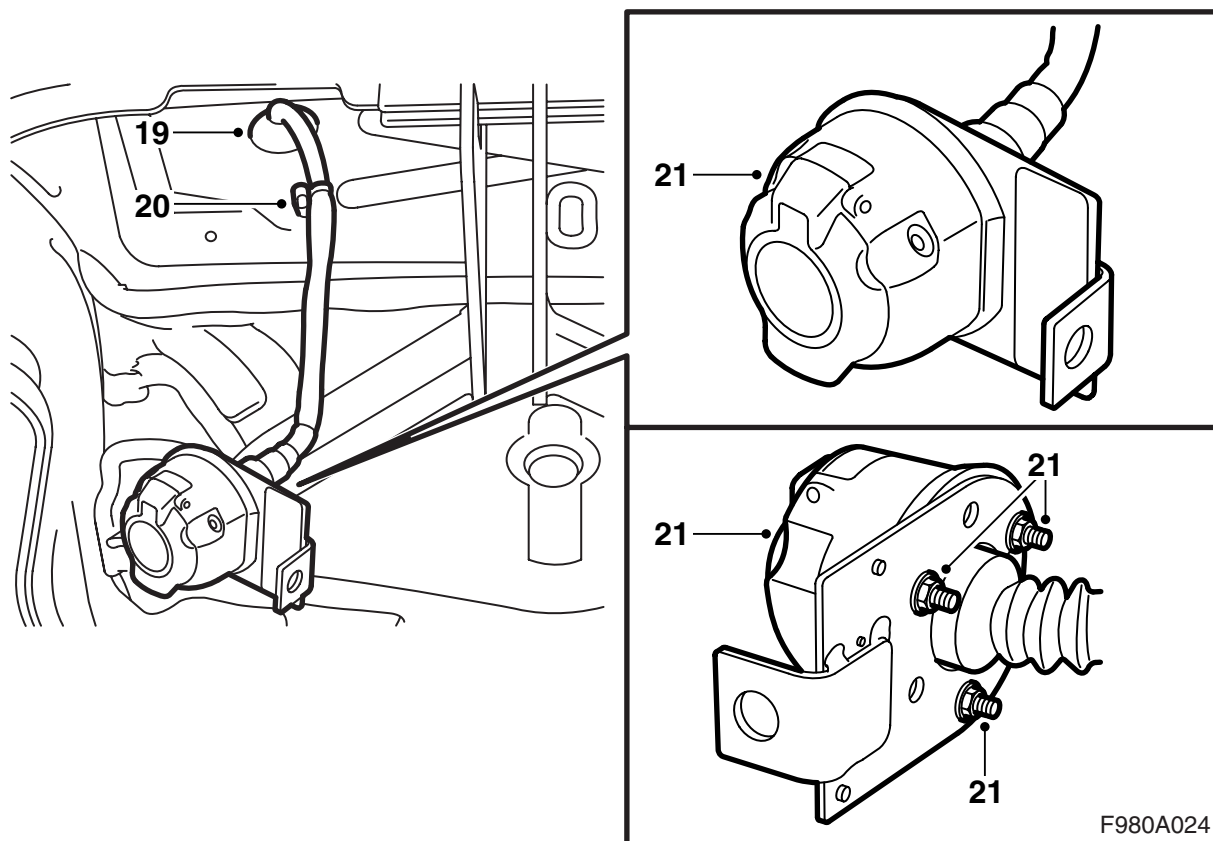
17 Asenna kuulaysikon kiinnike korikiinnikseen.

Huomaa

Ruuvit asetetaan paikalleen oikealta.

Kiristysmomentti 90 Nm (66.5 lbf ft).

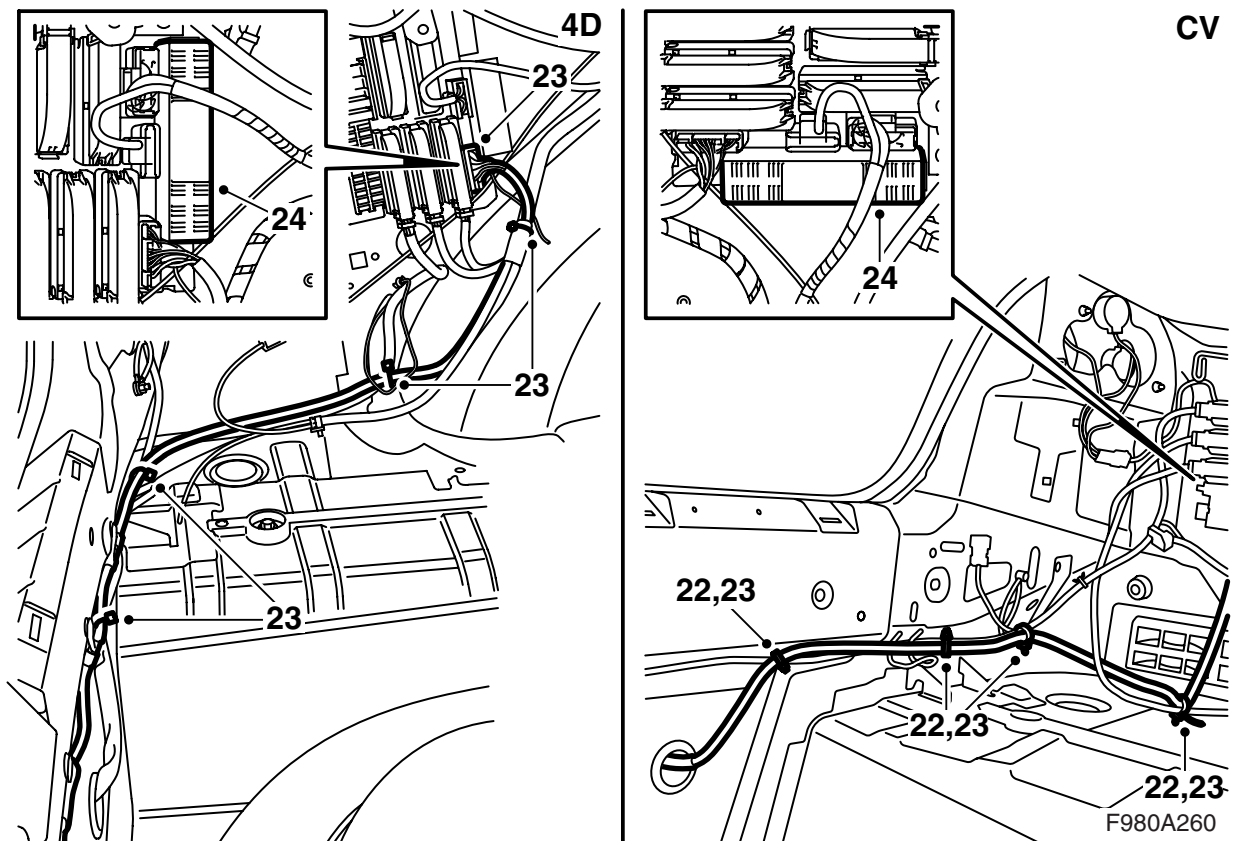
18 Irrota kumiläpivienti.



- 19 Vie johtosarja korissa olevan reiän läpi.
20 Kiinnitä johtosarja oikeanpuoleiseen hitsattuun ruuviin vetolaitteen vasemmalla puolella.
21 Asenna 13-napainen liitin liitännän pidikelevyyn. Kannen tulee avautua ylöspäin.

Huomaa

Liittimen ja liitännän pidikelevyn välisen tiivisteen on oltava oikein asennettu eikä se saa olla taittunut sisäänpäin mistään kohdasta.



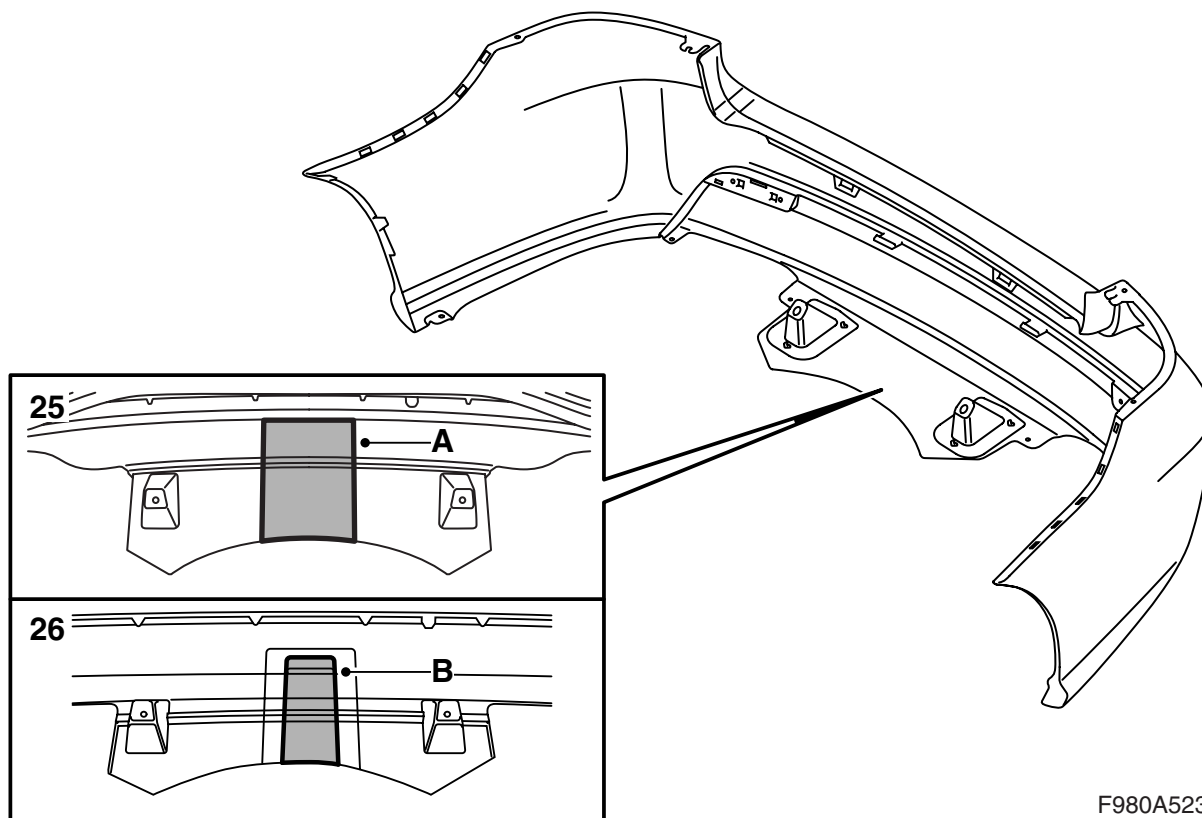
22 Laske auto alas ja aseta johtosarja auton vasemmalla puolella olevia muita johtosarjoja pitkin ja takasähkökeskukseen.

23 Kytke johtosarjan liitinkappale takasähkökeskukseen ja kiinnitä johtosarja 4 nippusiteellä.

Huomaa

Sinistä/valkoista (BU/WH) johdinta, jota ei ole liitetty liitinkappaleeseen, ei saa käyttää, vaan se kiinnitetään yhdessä johtosarjan kanssa lähimpään nippusiteeseen.

24 Asenna sarjan elektroniikkamoduuli takasähkökeskukseen ja kiinnitä varoke takasähkökeskukseen kohtaan 8.



F980A523

25 M03-07, autot ilman puskurinhelmää

Leikkaa/sahaa puskurin sisältä vahvikeripojen sisäpuolelta merkinnän (A) mukaan.

26 M03-07, puskurinhelmalla varustetut autot

Leikkaa/sahaa puskurin sisältä vahvikeripojen sisäpuolelta merkinnän (B) mukaan.

VAROITUS

On olemassa henkilövammojen vaara käytettäessä sahaa ja puukkoa. Ole varovainen leikkaamisen yhteydessä. Tarkasta, että puskurinkuori on vakaa ennen leikkaamisen aloittamista. Käytä suojavaikutusta kuten suojakäsineitä, suojalaseja ja kuulosuojaimia.

VAROITUS

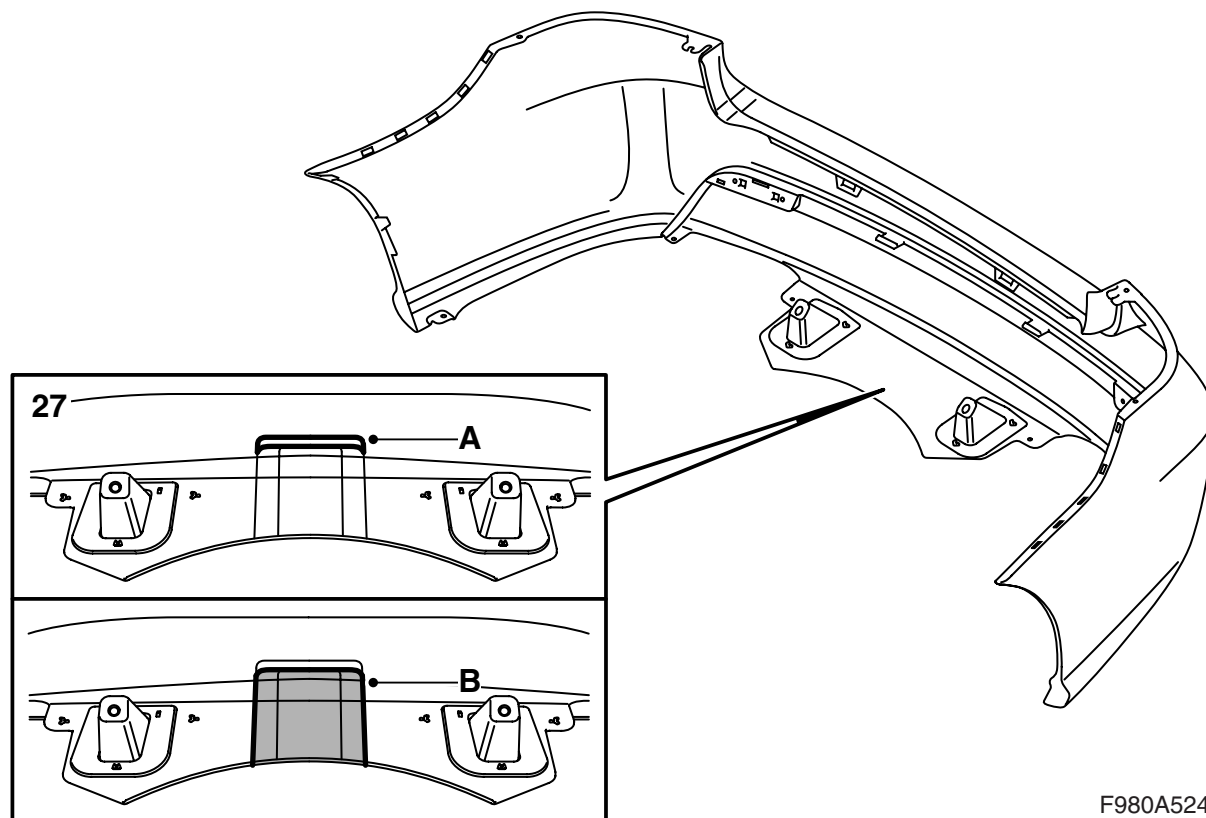
On olemassa henkilövammojen vaara käytettäessä sahaa ja puukkoa. Ole varovainen leikkaamisen yhteydessä. Tarkasta, että puskurinkuori on vakaa ennen leikkaamisen aloittamista. Käytä suojavaikutusta kuten suojakäsineitä, suojalaseja ja kuulosuojaimia.

Vihje

Lovea on ehkä sovitettava vetokoukkuun sen asennuksen jälkeen. Varmista, että vetokoukun ja puskurin välillä on pieni välys.

Vihje

Lovea on ehkä sovitettava vetokoukkuun sen asennuksen jälkeen. Varmista, että vetokoukun ja puskurin välillä on pieni välys.



F980A524

27 M08, autot ilman puskurinhelmaa:

27.1 Tulosta malli 1 ja leikkaa malli.

Huomaa

Tarkasta, että mallin koko täsmää mittatietojen kanssa tulosteen mukaan.

Tee oma malli, jos et saa tulostetta täsmäämään mittatietojen kanssa.

27.2 Aseta malli 1 (A) puskurinkuoren sisäpuolelle ylempää merkintää vasten ja piirrä mallin alareunan ympäri.

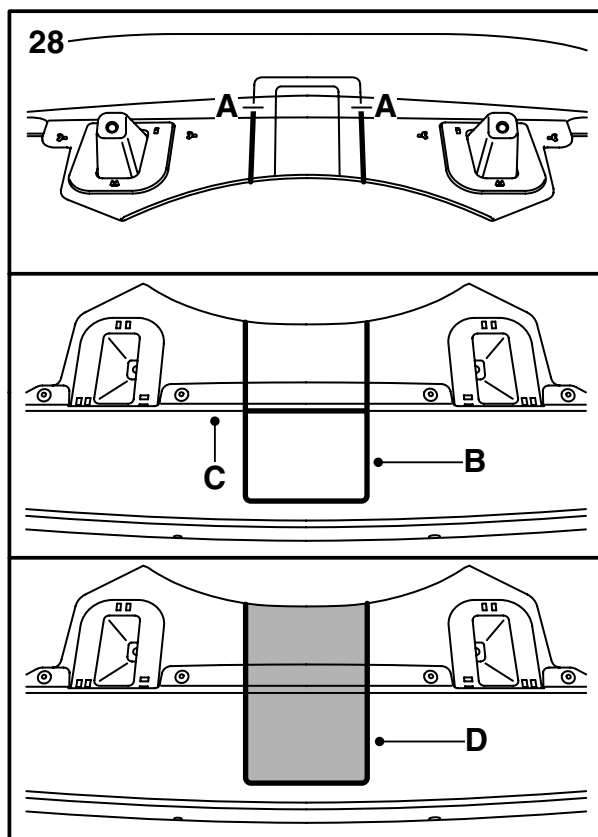
27.3 Leikkaa/sahaa puskurinkuoren sisäpuolelta (B).

VAROITUS

On olemassa henkilövammojen vaara käytettäessä sahaa ja puukkoa. Ole varovainen leikkaamisen yhteydessä. Tarkasta, että puskurinkuori on vakaa ennen leikkaamisen aloittamista. Käytä suojavarutusta kuten suojakäsineitä, suojalaseja ja kuulosuojaimia.

Vihje

Lovea on ehkä sovitettava vetokoukkuun sen asennuksen jälkeen. Varmista, että vetokoukun ja puskurin välillä on pieni välys.



28 M08, puskurinhelmalla varustetut autot:

28.1 Tulosta malli 2 ja leikkaa malli.

Huomaa

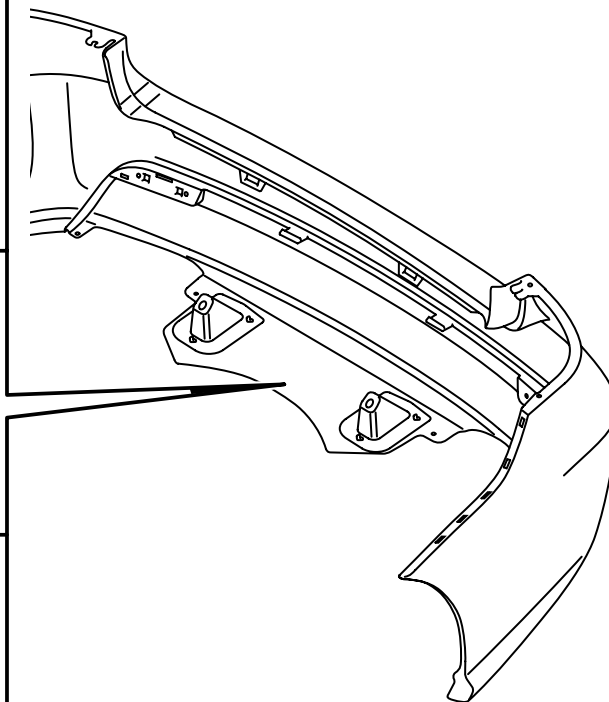
Tarkasta, että mallin koko täsmää mittatietojen kanssa tulosteen mukaan.

Tee oma malli, jos et saa tulostetta täsmäämään mittatietojen kanssa.

28.2 Sahaa puskurin sisäpuolelta ulompien merkkin mukaan kohtaan (A).

28.3 Käännä puskuuri.

28.4 Aseta malli 2 (B) puskurinhelman ulkopuolelle reunaa vasten (C). Keskitä se sahatujen lovien väliin ja piirrä mallin ympäri.



F980A525

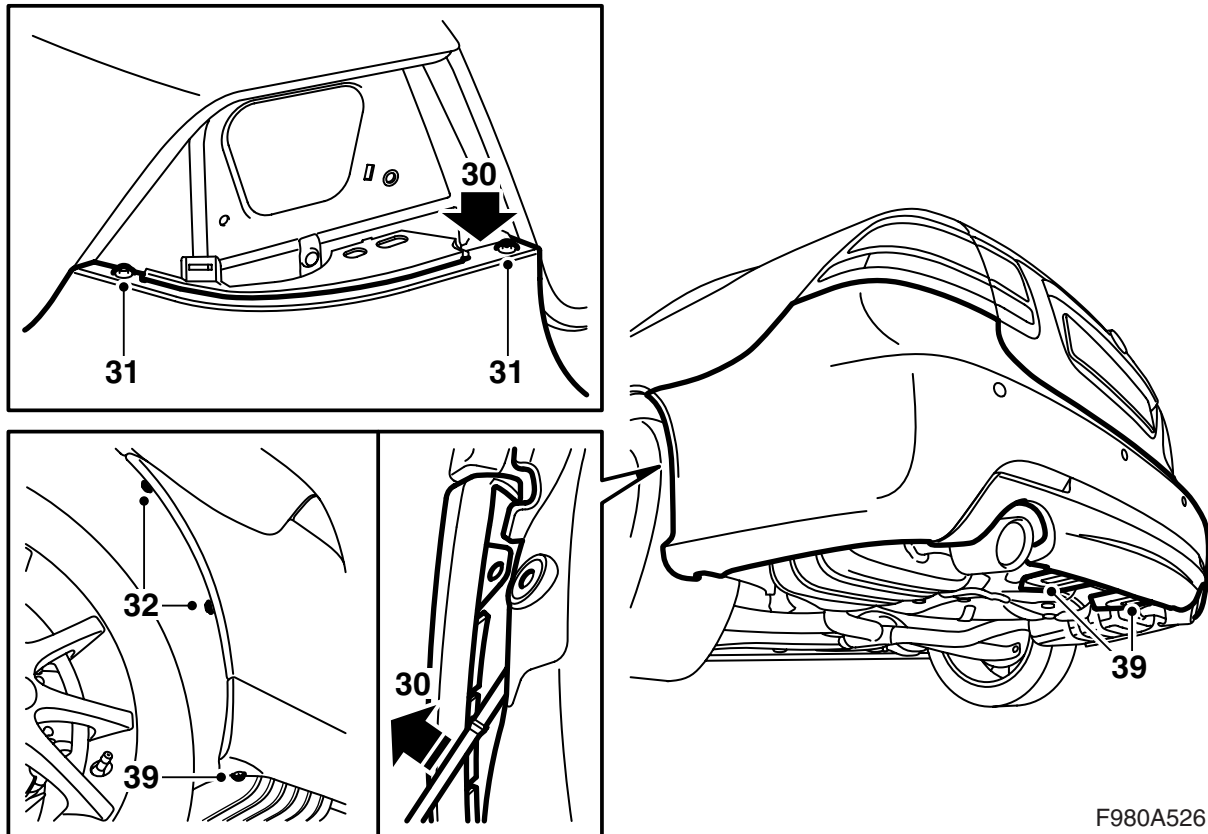
28.5 Sahaa puskurinhelman ulkopuolelta merkinnän (D) mukaan.

⚠ VAROITUS

On olemassa henkilövammojen vaara käytettäessä sahaa ja puukkoa. Ole varovainen leikkaamisen yhteydessä. Tarkasta, että puskurinkuori on vakaa ennen leikkaamisen aloittamista. Käytä suojavarutusta kuten suojakäsineitä, suojalaseja ja kuulosuojaimia.

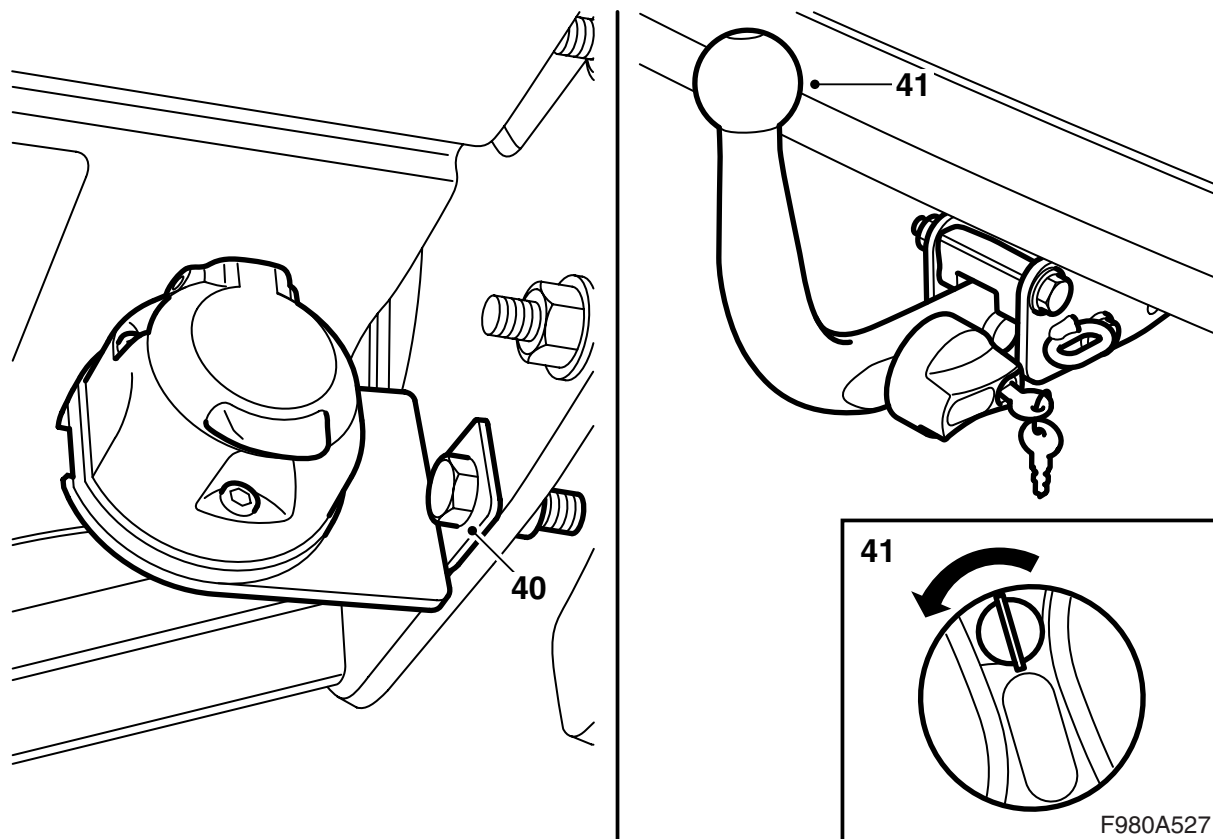
Vihje

Lovea on ehkä sovitettava vetokoukkuun sen asennuksen jälkeen. Varmista, että vetokoukun ja puskurin välillä on pieni välys.



F980A526

- 29 **SPA:** Aseta liittokappale paikalleen ja kytke se.
- 30 Sovita puskurinkuoren kaksi kielekettä pitimien alle ja ulkokulmat sisälokasuojien ja pitimien väliin pyöränkoteloiden kohdalla. Paina puskurinkuori kiinni.
- 31 Kiinnitä takavalaisinten alapuolella sijaitsevat puskurinkuoren ruuvit.
- 32 Asenna puskurin ruuvit pyöränkoteloiden luokse.
- 33 Asenna ja liitä takavalaisimet. Tarkasta sovitus tavaratilan luukun listaa vasten.
- 34 Asenna vasen sivuverho.
- CV:** Kytke tavaratilan valaistus ja pujota nauha kiinni.
- 35 Asenna vasemmanpuoleinen sivukynnyssuojus.
- 36 Asenna kynnyssuojus.
- 37 **4D:** Asenna tavaratilan sivuverhoiluiden luukut.
CV: Aseta matto tavaratilan lattialle.
- 38 Nosta auto ylös.
- 39 Asenna ne kaksi mutteria, jotka kiinnittävät takapuskurin ilmanohjaimen koriin sekä kaksi ruuvia jotka kiinnittävät puskurinkuoren pyöränkoteloihin.



- 40 Asenna liitännän pidikelevy sähköliittimeen vetolaitteeseen.
- 41 Asenna kuulayksikkö sovittamalla se paikalleen, paina kuulayksikköä eteenpäin ja alaspäin niin, että lukkolaite kääntyy automaattisesti vastapäivään ja lukkiutuu, käännä avainta vastapäivään ja irrota avain.

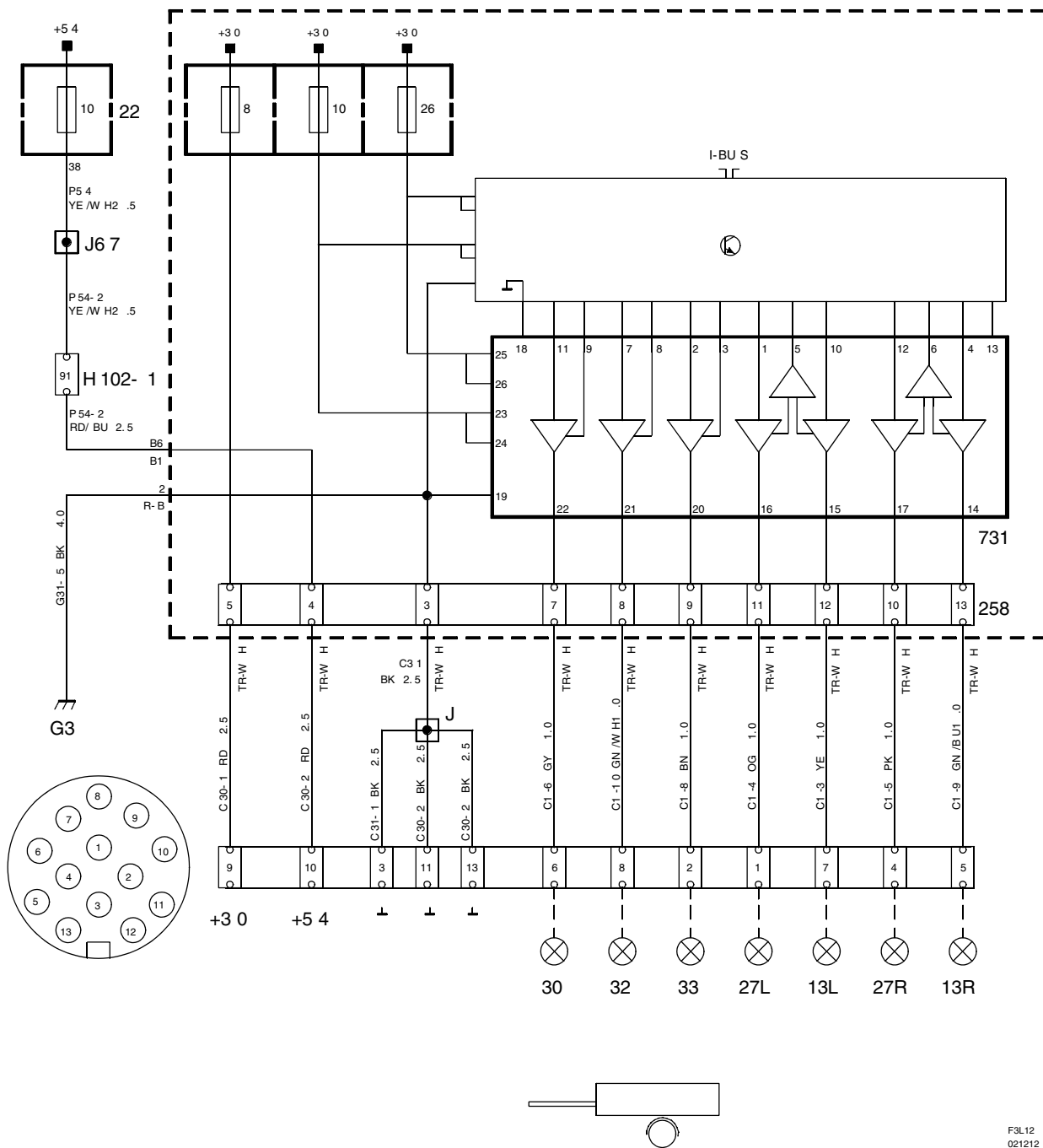
VAROITUS

Vain vihreä väri saa näkyä lukkolaitteen lovessa. Tarkasta vetämällä kuulayksikköä, että se on kunnolla kiinnitetty.

- 42 Laske auto alas ja tarkasta puskurin sovitus. Säädä tarvittaessa.
- 43 Revi varovasti irti käyttöohjeet sisältävä sivu ja anna se asiakkaalle yhdessä asennusohjeiden kanssa.

Sähkökaavio

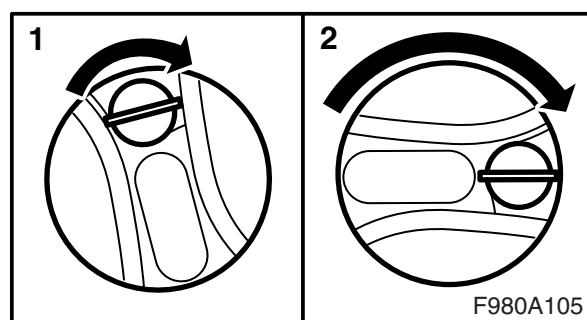
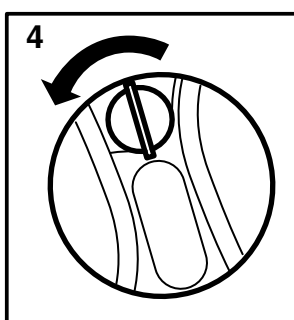
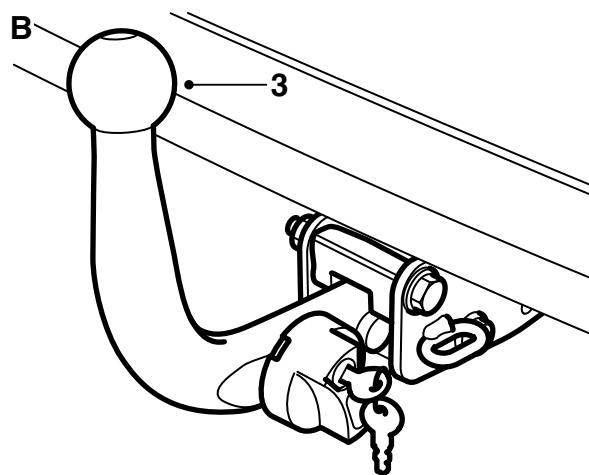
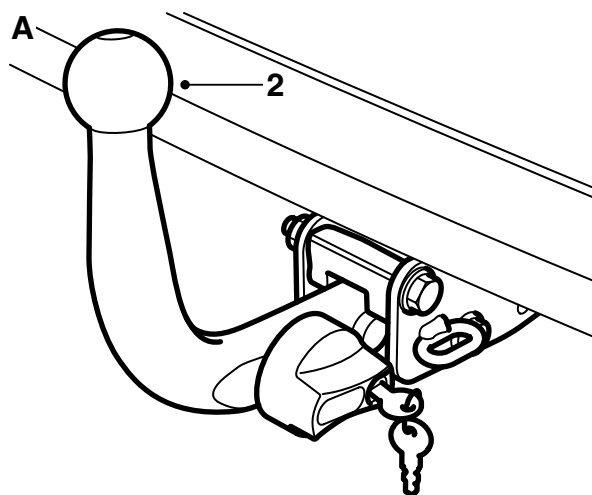
701



F3L12
021212

Komponenttiluettelo

Nro	Nimi sijainti
Komponentit	
13	Polttimo, seisontavalo, perävaunussa
22	Sähkökeskus, kojelauta, kojelaudan päädyssä vasemman oven luona
27	Polttimo, vilkku, perävaunussa
30	Polttimo, jarruvalo, perävaunussa
32	Polttimo, peruutusvalo, perävaunussa
33	Polttimo, takasumuvalo, perävaunussa
258	Liitäntä, vetokoukun johtosarja, tavaratilan sähkökeskuksessa
701	Sähkökeskus, tavaratila, seinässä vasemman takapyöränkotelon takana
731	Ohjausyksikkö, perävaunun kytkentä, tavaratilan sähkökeskuksessa
102-napainen liitinkappale	
H102-1	Vasemman A-pilarin juurella
Kutistusliitokset	
J	N. 160 mm 13-napaisesta liitinkappaleesta
J67	LHD: N. 150 mm vasemman etulattiavalais- tuksen haaroituksesta liitinkappaleen H102-1 suuntaan RHD: N. 50 mm maadoituskohdan G40 haaroituksesta maadoituskohdan G41 suuntaan
Maadoituskohdat	
G3	Tavaratilassa vasemman yhdistelmävalaisi- men alapuolella



Käyttöohje (säilytetään auton käyttöohjekirjan yhteydessä)

VAROITUS

Jotta vetokoukun asennus saadaan **turvalliseksi**, ovat voimassa seuraavat vaatimukset:

- Kytentämekanismi on pidettävä **aina** hyvin voideltuna, lähin Saab-jälleenmyyjä antaa tietoja sopivasta voiteluaineesta.
- Suojakotelon pitää **aina** olla asennettuna, kun kuulayksikkö on irrotettu.
- Kuulayksikkö pitää **aina** voida irrottaa ja asentaa sen takertelematta.

Huomaa

Jos perävaunu on varustettu jollakin muulla sähkövarusteella kuin tavanomaisella ulkovalaistuksella (esim. sisävalaistuksella tai puhaltimella) ja jos se on kytketty autoon perävaunun liitinkappaleen kautta, on perävaunun oltava varustettuna erillistä jännitteensyöttöä varten 13-napaisella liitinkappaleella, joka on kytketty ISO 11446 normin mukaan.

Huomaa

SPA:lla varustetut autot: SPA-järjestelmä kompensoi automaattisesti vetokoukun vaikutuksen mitattaessa etäisyyttä auton takana oleviin esteisiin, riippumatta siitä onko kuulayksikkö asennettuna vai ei.

A. Kuulayksikön asennus

- 1 Irrota kotelo.
- 2 Sovita kuulayksikkö kiinnikkeeseen.
- 3 Paina kuulayksikköä eteenpäin ja alaspäin, niin että lukkolaite kääntyy automaattisesti vastapäivään ja lukkiutuu.
- 4 Käännä avainta vastapäivään ja irrota avain.

VAROITUS

Vain vihreä väri saa näkyä lukkolaitteen lovessa.

Tarkasta vetämällä kuulayksikköä, että se on kunnolla kiinnitetty.

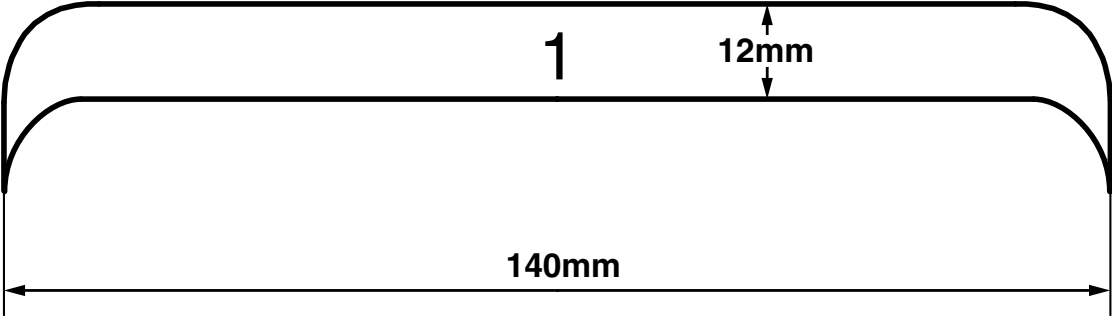
B. Kuulayksikön irrotus

- 1 Sovita avain lukkoon ja käännä sitä myötäpäivään.
- 2 Paina lukkolaite sisään ja kierrä sitä myötäpäivään kunnes lukkolaite lukkiutuu kuuluvalla äänellä.
- 3 Nosta kuulayksikköä ylöspäin ja vedä sitä taaksepäin.
- 4 Asenna kotelo.

Huomaa

Kuulayksikön ollessa irrotettuna tulee suojaholkin olla asennettuna kuulayksikön lukkolaitteeseen avaimen suojaamiseksi.

Malli 1



F980A514

Malli 2

