

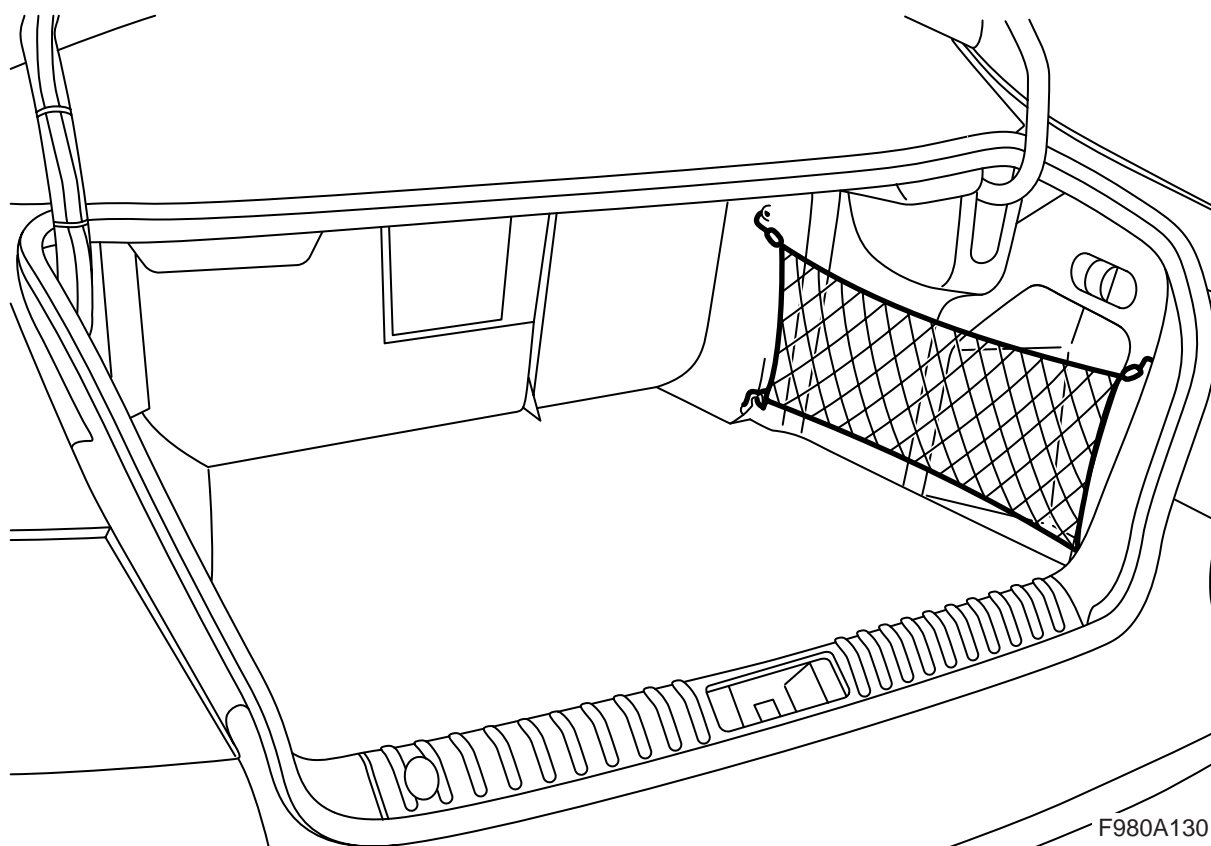


**MONTERINGSANVISNING · INSTALLATION INSTRUCTIONS
MONTAGEANLEITUNG · INSTRUCTIONS DE MONTAGE**

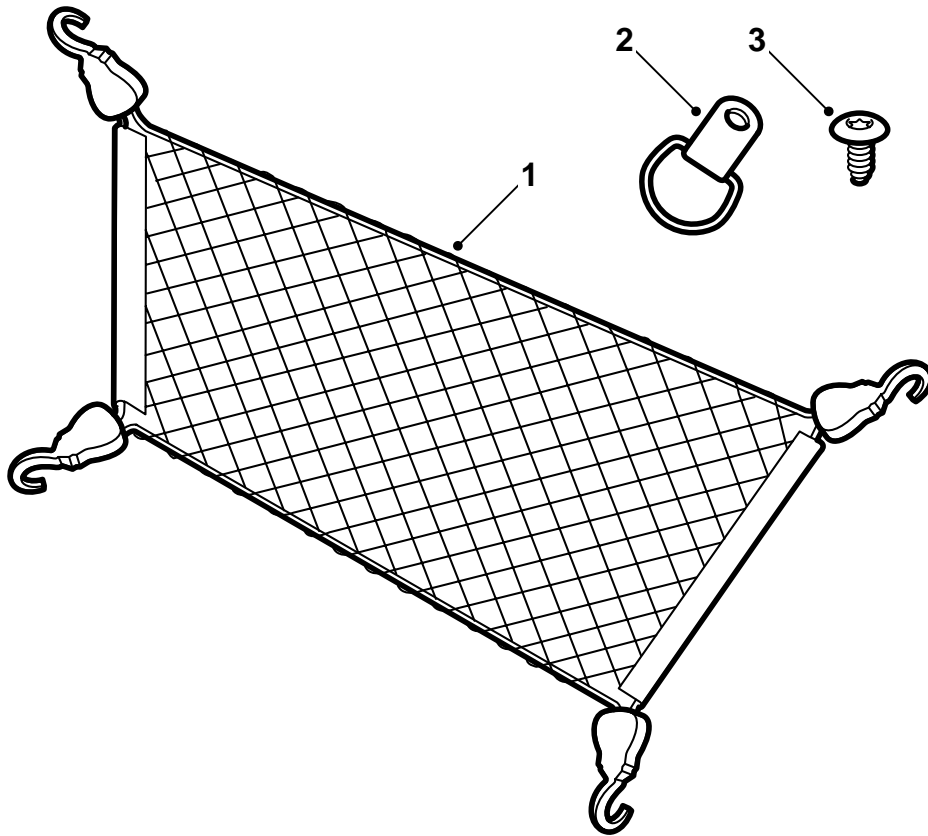
Saab 9-3 4D M03-, Saab 9-3 5D M06-, Saab 9-5 5D

Kuormaverkko, sivuseinässä

Accessories Part No.	Group	Date	Instruction Part No.	Replaces
12 804 870	9:89-23	Feb 05	12 804 874	12 804 874 Jun 03

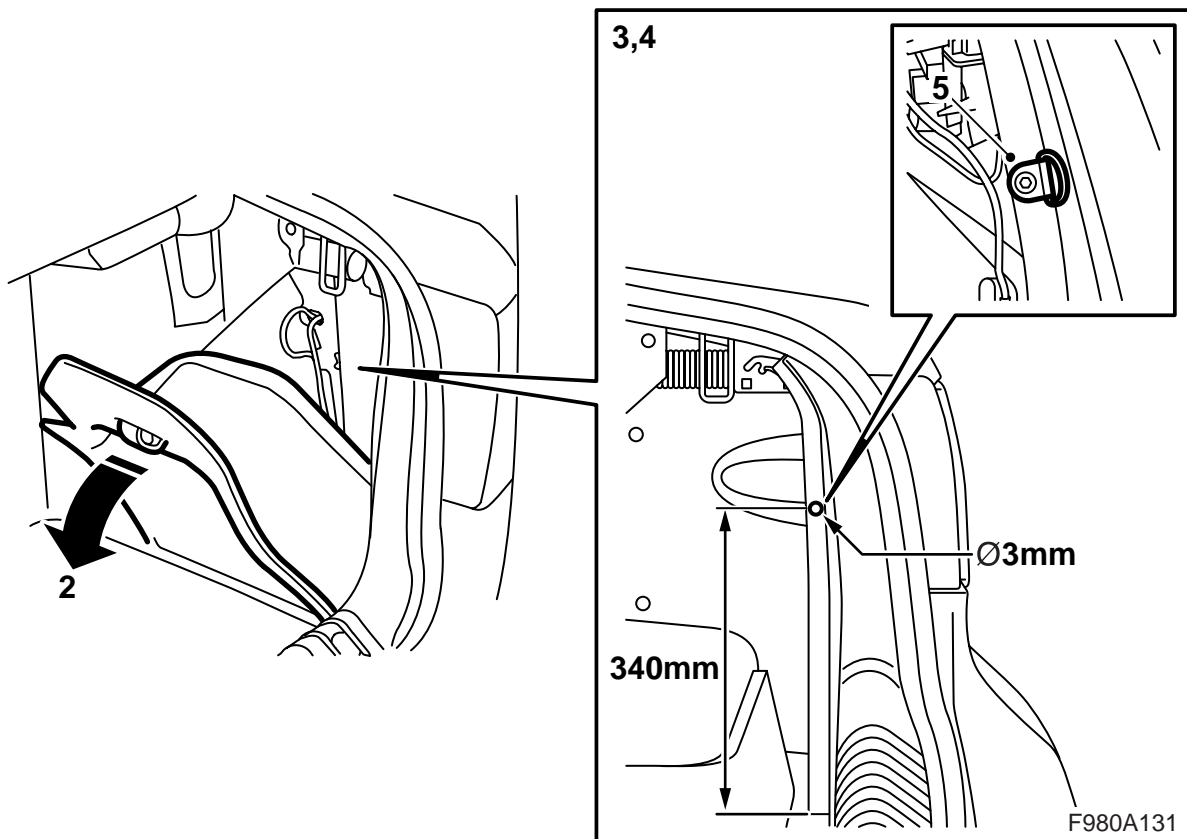


F980A130



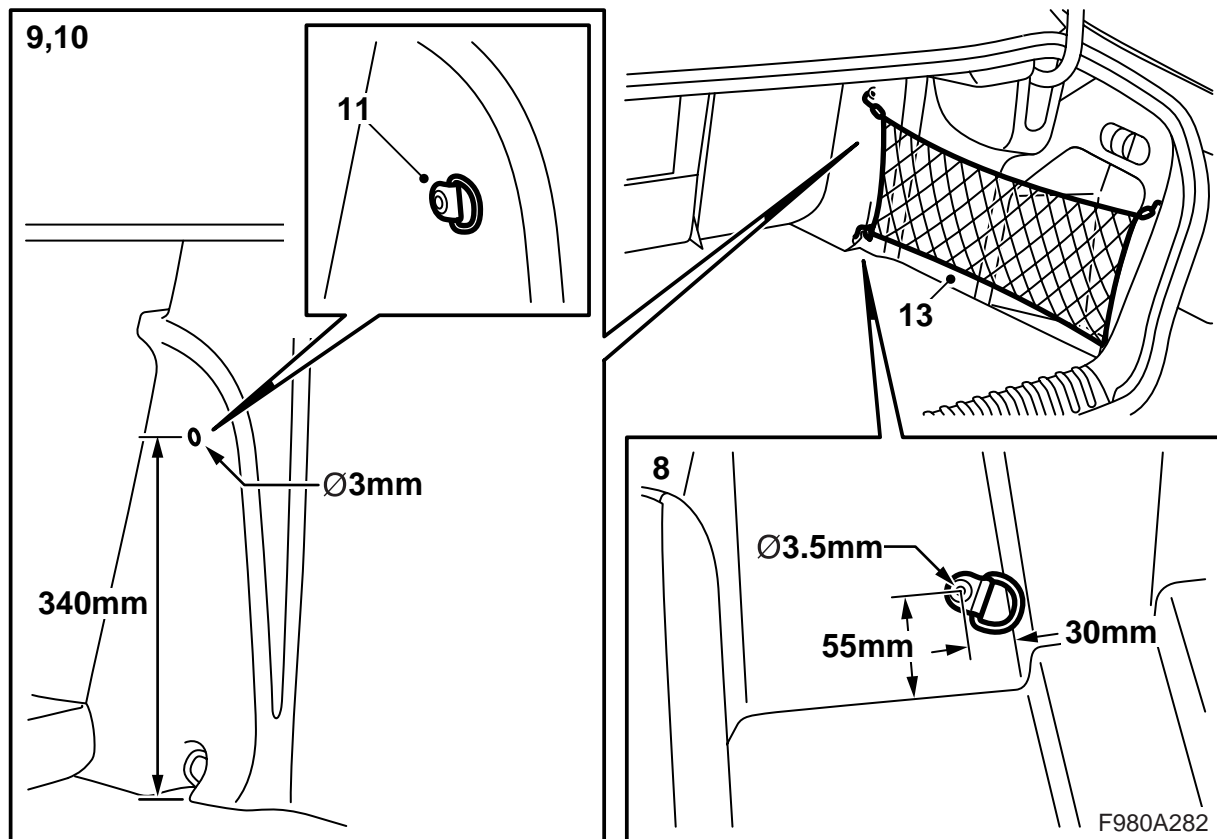
E980A114

- 1 Kuormaverkko
- 2 Silmukka (x3)
(malleihin Saab 9-3 4D M03, Saab 9-3 5D M06- ja Saab 9-5 5D tarvitaan vain 2 silmukaa)
- 3 Ruuvi (x3)
(malleihin Saab 9-3 4D M03, Saab 9-3 5D M06- ja Saab 9-5 5D tarvitaan vain 2 ruuvia)



Saab 9-3 4D M03-

- 1 Avaa tavaratilan luukku.
- 2 Käännä alas tavaratilan oikeassa sivuverhouksessa oleva luukku.
- 3 Merkitse reiän sijainti 340 mm oikeanpuoleisen kynnyksen sivusuojan alareunan yläpuolelle.
- 4 Pora reikä kynnyksen sivusuojaan 3 mm:n poralla.
- 5 Kiinnitä silmukka.
- 6 Käännä ylös tavaratilan oikeassa sivuverhouksessa oleva luukku.



- 7 Käännä alas takaistuimen selkänojan oikeanpuoleinen osa.
- 8 **M04**:- Mittaa tavaratilan matosta ja merkitse oikeaan sivuverhoiluun alemman silmukan paikka.

Huomaa

Jos autossa on lattiaan asennettu kuormaverkko, etumainen silmukka on jo asennettu.

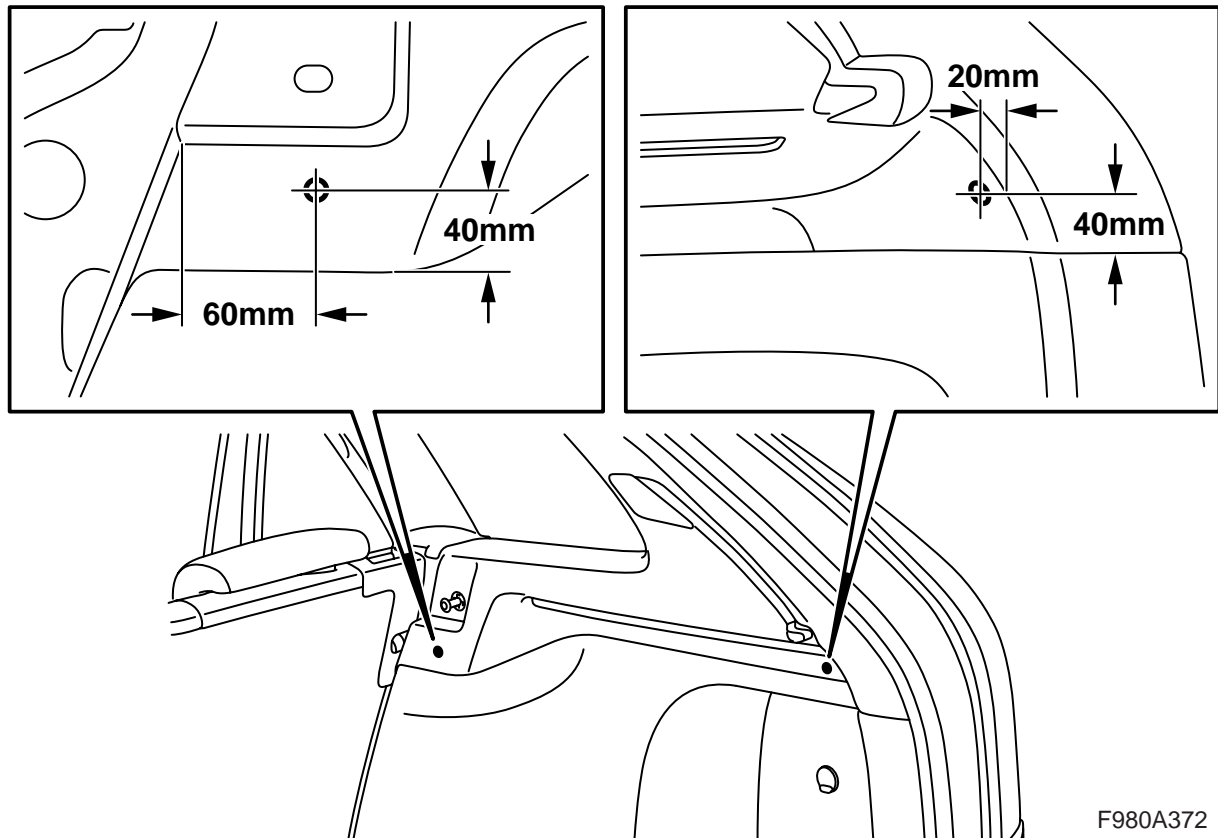
- Poraa reiät 3,5 mm:n poralla ja asenna silmukka.
- 9 Merkitse ylemmän silmukan paikka sivuverhoiluun 340 mm tavaratilan lattiasta kohtaan, joka on suoraan etumaisen kuormankiinnityssilmukan yläpuolella.
- **M03**: Kuormankiinnityssilmukka on hitsattu.
 - **M04**:- Kuormankiinnityssilmukka on ruuvattu kiinni.
- 10 Poraa reikä sivuverhoukseen 3 mm:n poralla.
- 11 Kiinnitä silmukka.
- 12 Käännä takaistuimen selkänoja ylös.
- 13 Ripusta kuormaverkko yläsilrukoihin ja kiinnitä verkon alakoukut kuormankiinnityssilrukoihin.
- 14 Sulje tavaratilan luukku.

- 15 Laita asennusohje autoon.

⚠ VAROITUS

Kuormaverkkoa ei saa käyttää kuorman kiinnittämiseen. Kuormaverkko on tarkoitettu vain pitämään kevyet esineet paikoillaan ajon aikana.

Koko kuorman pitää olla kunnolla kunnolla kiinnitettynä, erityisesti ajettaessa takaistuin käännettynä alas. Käytä tähän tarkoitettuja kuormahihnoja, esim. 400 111 951.



F980A372

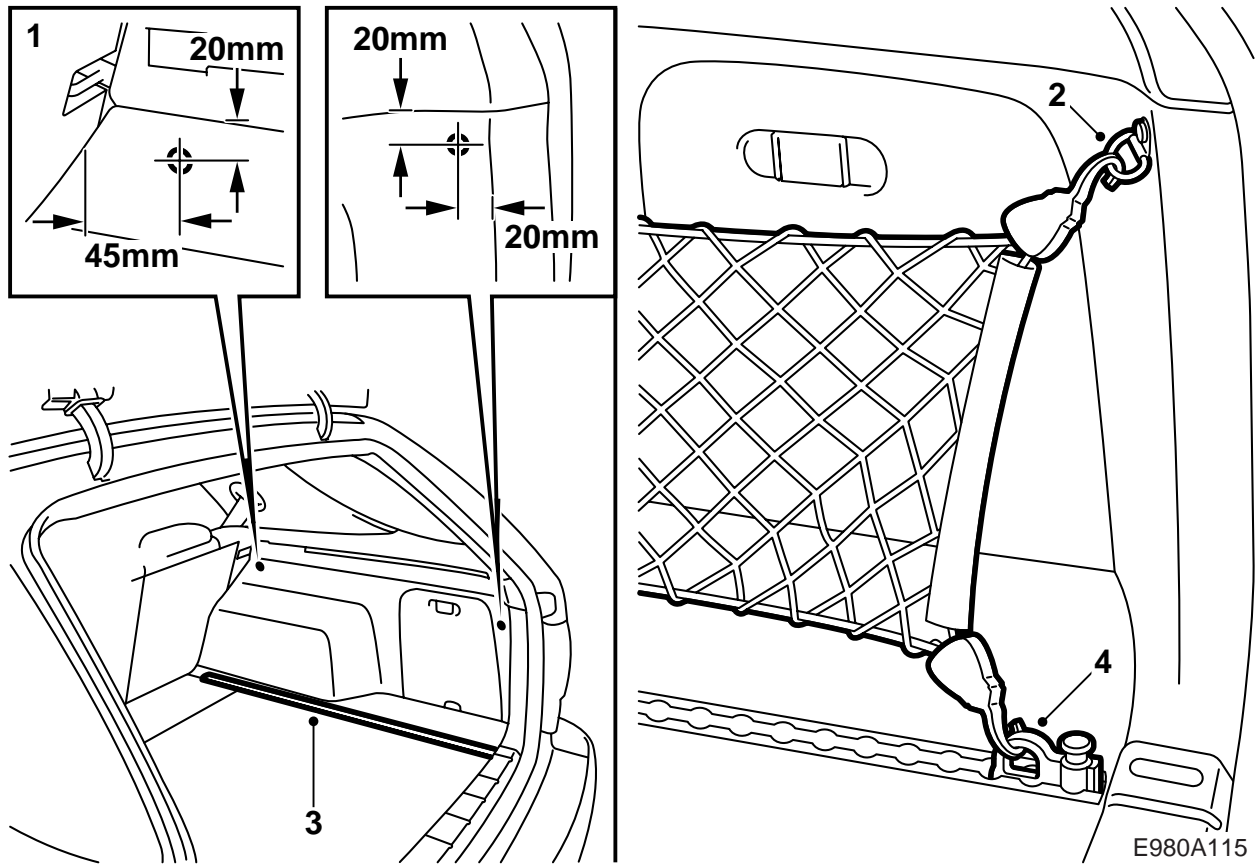
Saab 9-3 5D

- 1 Poraa reiät sivuverhoiluun, katso kuvaa. Käytä 3 mm:n poraa. Etäisyys pitkittäissuunnassa taempaa reikää varten pitää mitata verhoilun kulmasta.
- 2 Ruuvaa silmukat kiinni sivuverhoiluun.
- 3 Ripusta verkko yläkiinnikkeisiin ja pujota kuormaverkon alakoukut kuormasilmukoihin.
- 4 Laita asennusohje autoon.

VAROITUS

Kuormaverkkoa ei saa käyttää kuorman kiinnittämiseen. Kuormaverkko on tarkoitettu vain pitämään kevyet esineet paikoillaan ajon aikana.

Koko kuorman pitää olla kunnolla kunnolla kiinnitettynä, erityisesti ajettaessa takaistuon käännettynä alas. Käytä tähän tarkoitettuja kuormahihnoja, esim. 400 111 951.



Saab 9-5 5D

- 1 Poraa reiät sivuverhoiluun, katso kuvaa. Käytä 2,5 mm:n poraa. Etäisyys pitkittäissuunnassa taempaa reikää varten pitää mitata verhoilun kulmasta.
- 2 Ruuvaa silmukat kiinni sivuverhoiluun siten, että ruuvi jää silmukan sisäpuolelle.
- 3 Irrota peitelistasta oikeasta kuormankiinnityskiskosta.
- 4 Ripusta sarja ylempiin kiinnikkeisiin ja asenna 2 kuormasilmukkaa kuormankiinnityskiskoon sivuverhoilun silmukoiden alapuolelle.
- 5 Pujota kuormaverkon alemmat koukut kuormasilmukoihin.
- 6 Laita asennusohje autoon.

VAROITUS

Kuormaverkkoa ei saa käyttää kuorman kiinnittämiseen. Kuormaverkko on tarkoitettu vain pitämään kevyet esineet paikoillaan ajon aikana.

Koko kuorman pitää olla kunnolla kiinnitettynä, erityisesti ajettaessa takaistuon käännettynä alas. Käytä tähän tarkoitettuja kuormahihnoja, esim. 400 111 951.