

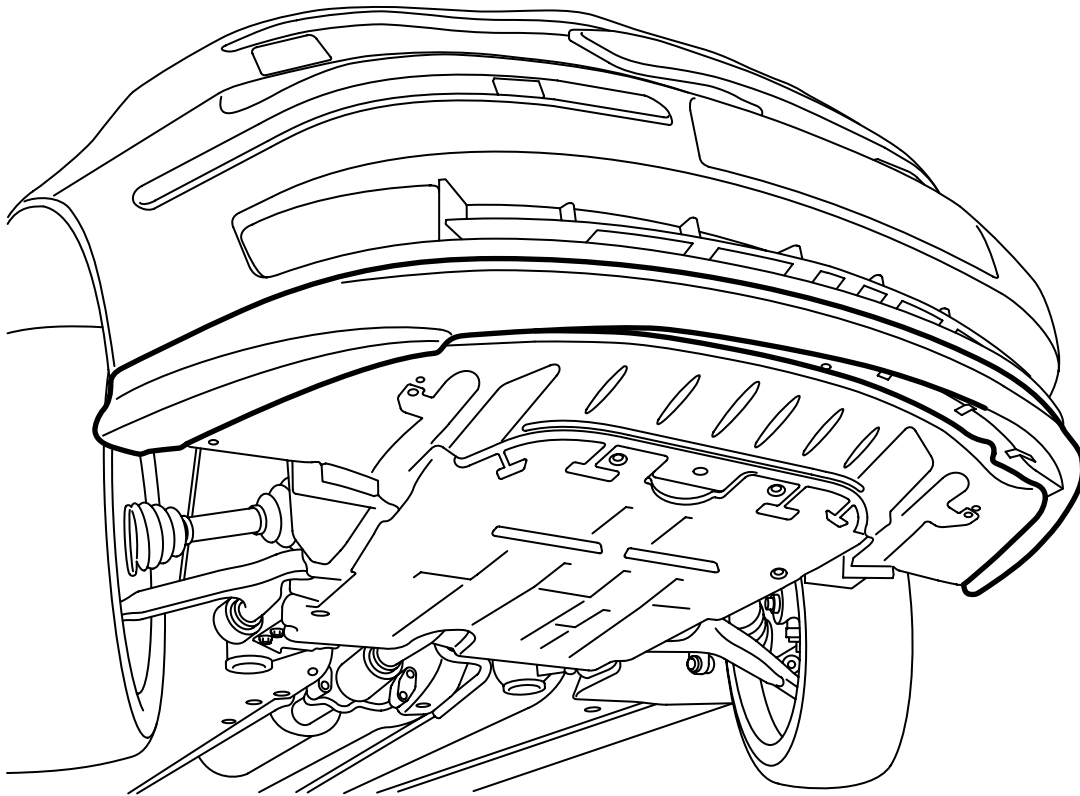


**MONTERINGSANVISNING · INSTALLATION INSTRUCTIONS
MONTAGEANLEITUNG · INSTRUCTIONS DE MONTAGE**

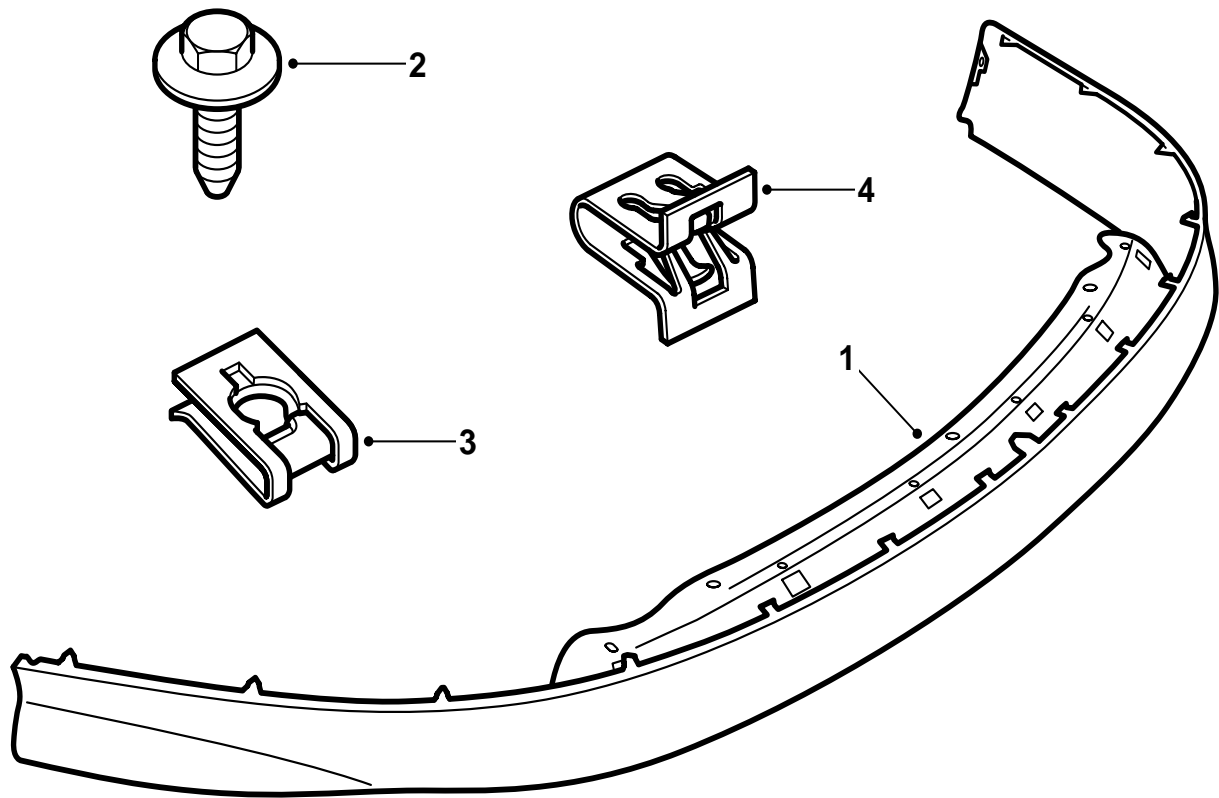
Saab 9-3 M03-

Etuspoileri

Accessories Part No.	Group	Date	Instruction Part No.	Replaces
12 801 650 12 805 376	9:84-25	Sep 03	12 801 970	12 801 970 Dec 02

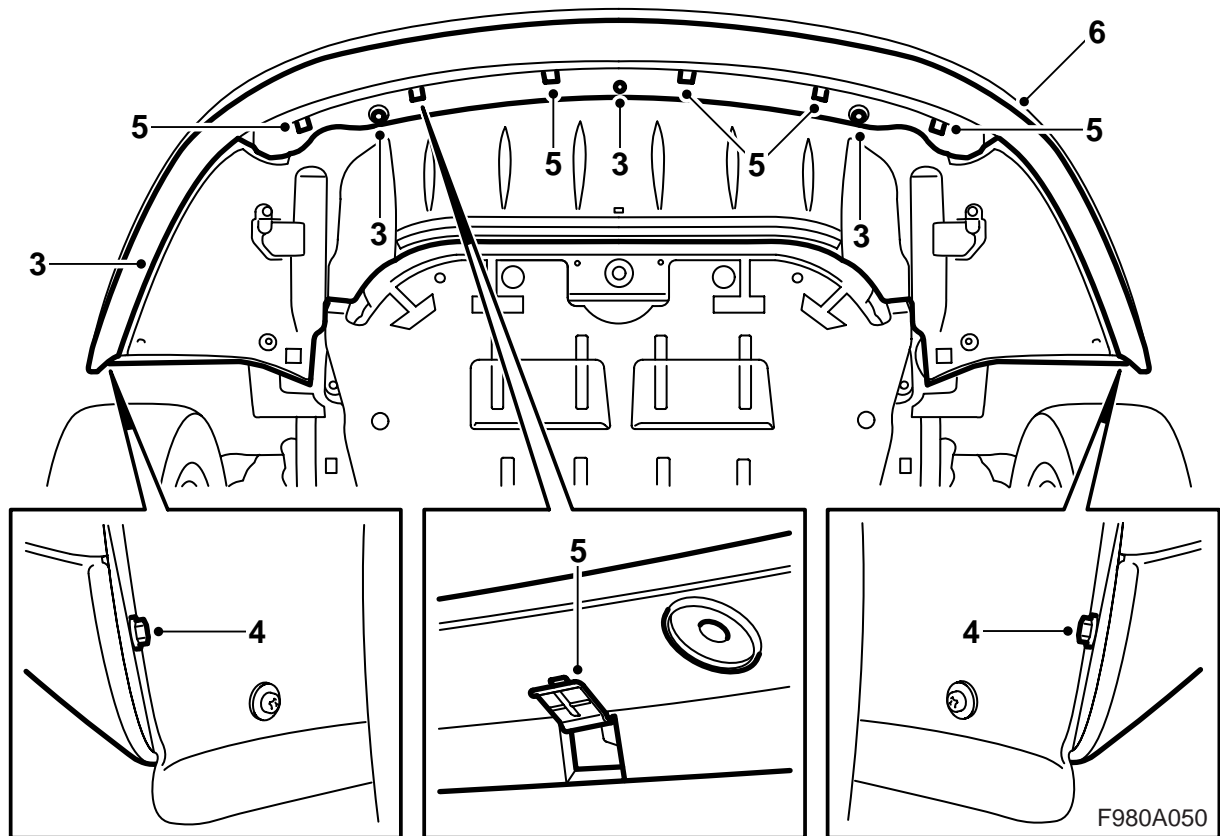


F980A048



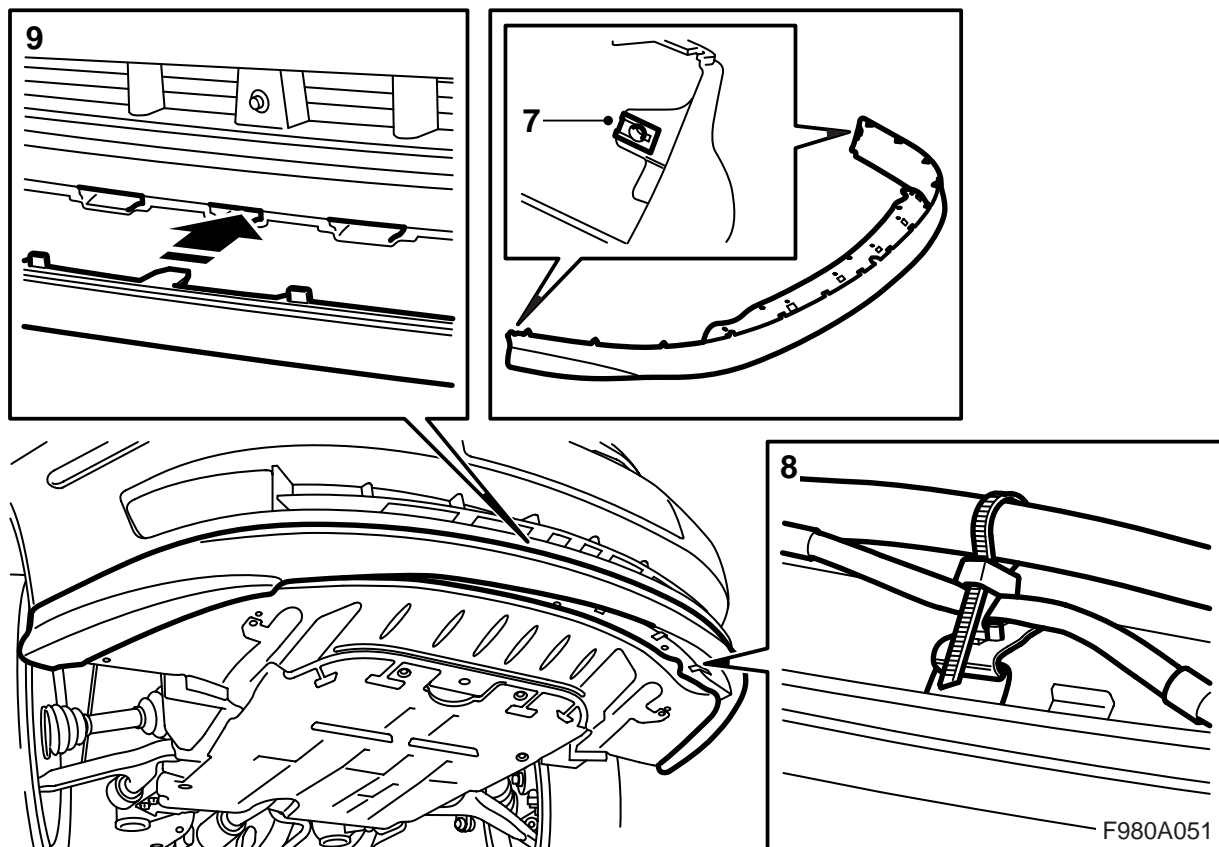
F980A049

- 1 Spoileri
- 2 Ruuvi ja aluslevy (x5)
- 3 Pidinmutteri (x2)
- 4 Kiinnitin

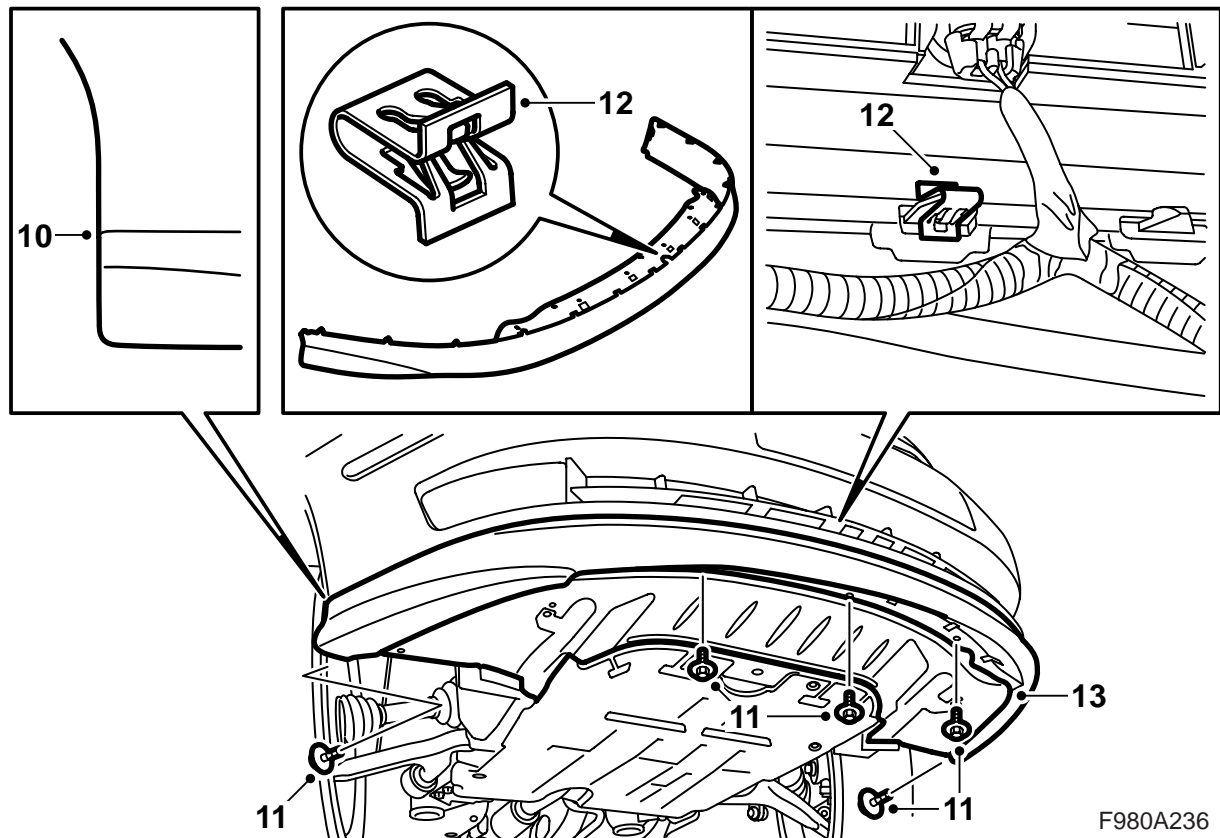


Spoileri on pintakäsitelty harmaalla pohjamaalilla ja on siten valmis maalattavaksi.

- 1 Maalaa spoileri korin väriseksi, katso "Pohjustetun PP/EPDM-muovin maalausohjeet" tässä asennusohjeessa.
- 2 Nosta auto ylös.
- 3 Irrota ilmanohjauslevy, jaa puskurin liitinkappale ja irrota se ilmanohjauslevyssä olevasta pitimestä.
Valonheittimien puhdistuslaitteilla varustetut autot: Pujota letku irti ilmanohjauslevystä.
- 4 Irrota spoilerin ruuvit, yksi kummastakin pyöräkotelosta ja kolme alta.
- 5 Irrota puskurin johtosarjan kiinnityspitimet painamalla niitä eteenpäin.
- 6 Irrota puskurin alaosa.



- 7 Kiinnitä pidinmutterit spoileriin.
- 8 Nosta spoileri ylös ja kiinnitä johtosarjan pitimet spoilerin reikiin.
- 9 Sovita spoilerin ohjainkieli puskuriin ja paina spoilerin hakaset kiinni aloittaen keskeltä ja jatkaen ulospäin sivuille.



F980A236

10 Tarkasta spoilerin takareunan sovitus pyöränkotelon reunaan nähden.

11 Kiinnitä spoilerin ruuvit.

12 Asenna kiinnitin spoilerin ohjainkieleen.

13 Nosta ilmanohjauslevy ylös, asenna puskurin liitinkappale pitimeen ja kytke liitinkappale.

Valonheittimien puhdistuslaitteilla varustetut autot: Pujota letku kiinni ilmanohjauslevyyn.

Kaikki: Asenna ilmanohjauslevy.

14 Laske auto alas.

15 **Valonheittimien puhdistuslaitteilla varustetut autot:** Tarkasta valonheittimien puhdistuslaitteiden toiminta.

Pohjustetun PP/EPDM-muovin maalausohjeet

- Spoileri pitää maalausmenettelyn ajaksi sijoittaa siten, ettei sen muoto muutu.
- Lämpötila ei saa ylittää arvoa +40 °C (104 °F).
- Spoileri on toimittajan pohjustama.
- Spoileria käsiteltäessä tulee käyttää puhtaita käsineitä.

Kuivumisaika

70 minuuttia lämpötilassa 40 °C (104 °F).

Valmistelu

- Hio pohjamaalatut pinnat perusteellisesti. Käytä hiomapaperia 3M 1200 tai 800.