

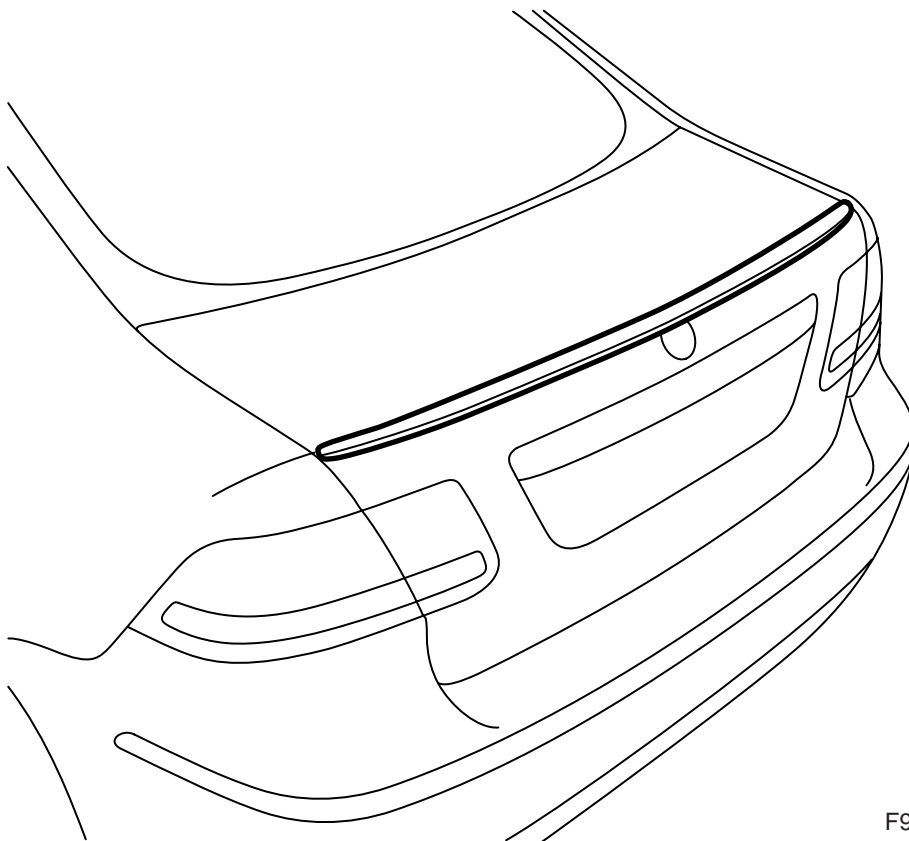


**MONTERINGSANVISNING · INSTALLATION INSTRUCTIONS
MONTAGEANLEITUNG · INSTRUCTIONS DE MONTAGE**

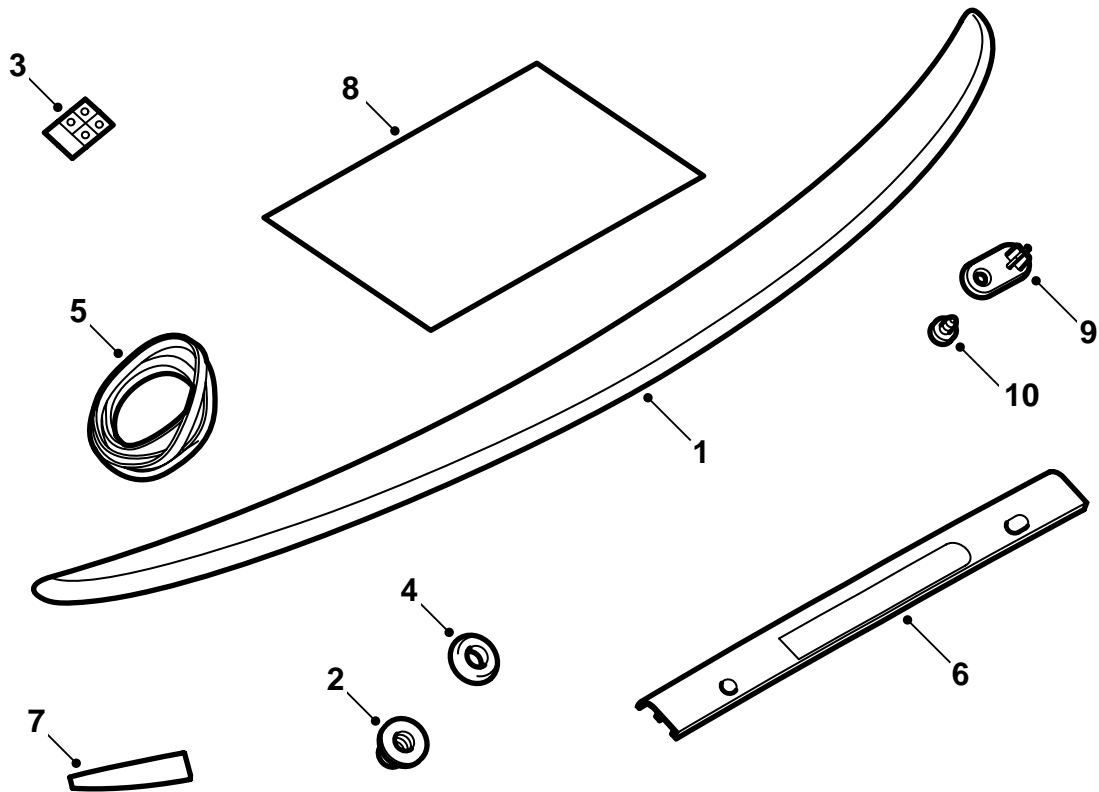
Saab 9-3 4D M03-

Takaspoileri

Accessories Part No.	Group	Date	Instruction Part No.	Replaces
12 805 380	9:84-33	Oct 03	12 806 078	

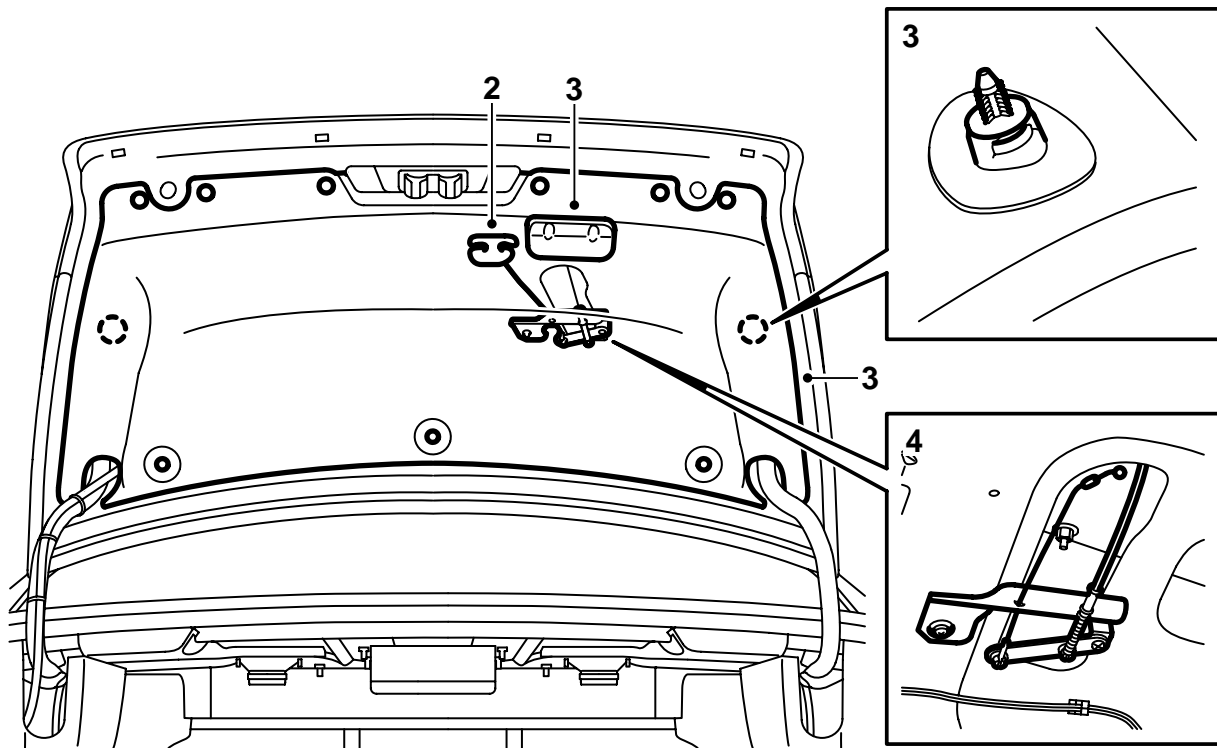


F980A318



F980A319

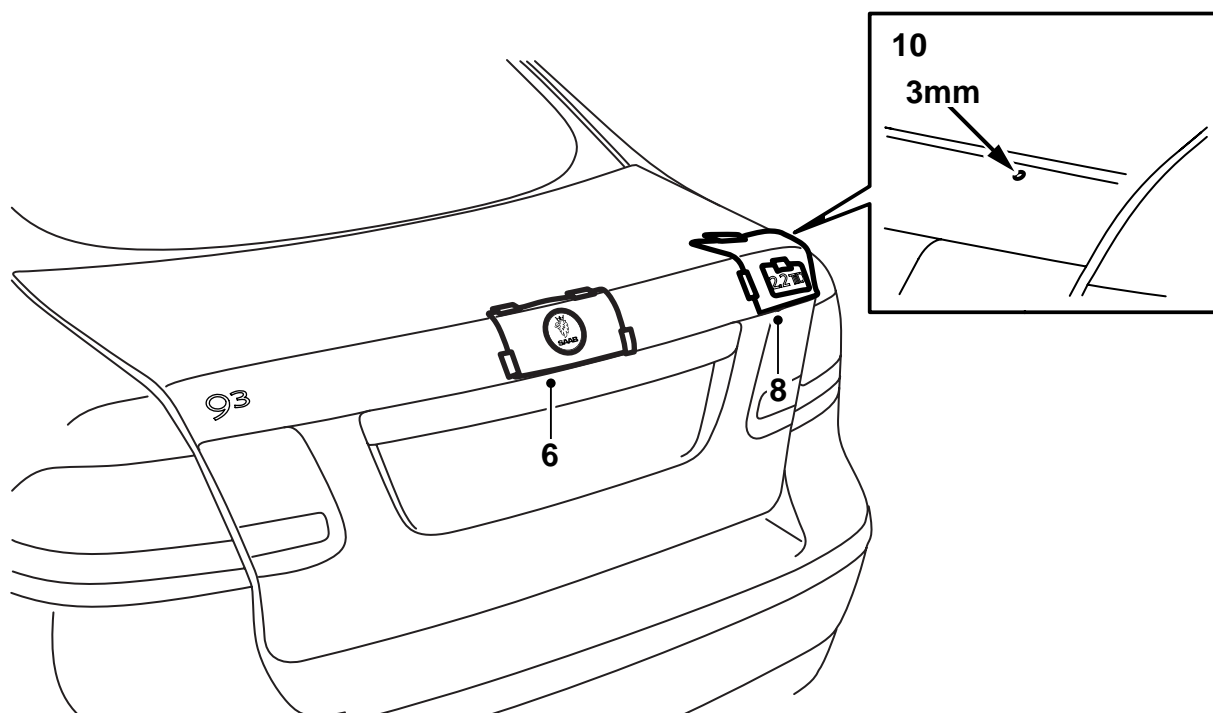
- 1 Spoileri
- 2 Mutteri (x4)
- 3 Sinkkiteippi (x4)
- 4 Tiiviste (x6) (2 kappaletta jää käyttämättä lisävarusteasennuksen yhteydessä)
- 5 Hankaussuojateippi (x2)
- 6 Vahvike
- 7 Kaksipuolinen teippi (x2)
- 8 Malli
- 9 Muoviohjain (x2) (ei käytetä lisävarusteasennuksen yhteydessä)
- 10 Ruuvi (x2) (ei käytetä lisävarusteasennuksen yhteydessä)



F980A010

Spoileri on pintakäsitelty harmaalla pohjamaalilla ja on siten valmis maalattavaksi.

- 1 Maalaa spoileri korin väriseksi, ks. "Pohjustetun ABS-muovin maalausta koskevia määräyksiä" tässä asennusohjeessa.
- 2 Avaa tavaratilan luukku.
US: Irrota hätäavauskahva.
- 3 Irrota sulkukahva tavaratilan luukun sisäpuolelta, irrota kiinnittimet ja irrota tavaratilan luukun verhoilu.
- 4 **US:** Irrota hätäavausmekanismin ruuvi ja siirrä mekanismi sivuun.



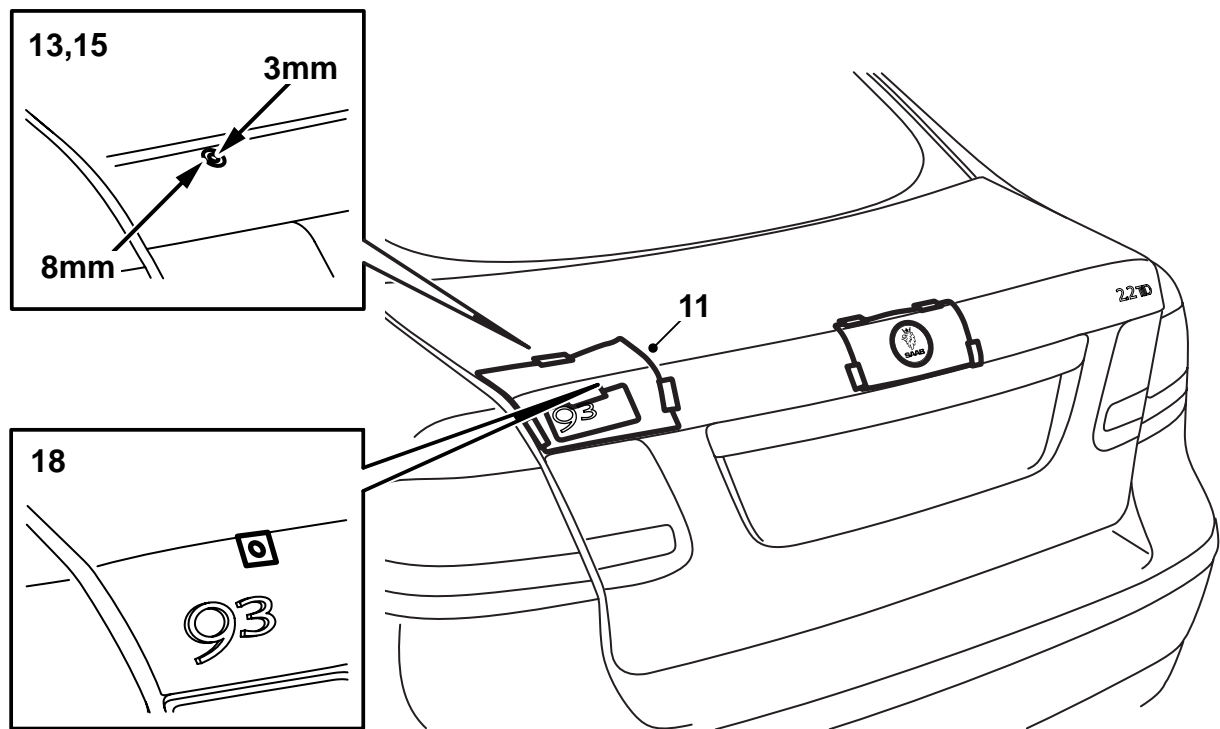
F980A323

- 5 Ota malli esiin ja leikkaa mallin osat irti ohjeiden mukaisesti.
- 6 Sovita mallin toinen osa tavaratilan luukussa oleva pyöreän tunnusmerkin luokse.
- 7 Asenna teipinpalat kohtiin, joihin reiät porataan (2 kpl) ja kiinnitä malli teipillä.
- 8 Sovita toinen osa, teksti "RH" näkyvässä, tavaratilan luukun oikeaan takakulmaan.
- 9 Asenna teipinpala kohtaan, johon reikä porataan, ja kiinnitä malli teipillä.
- 10 Poraa 3 mm:n poralla malliosien merkintöjen mukaisesti.

Huomaa

Älä käytä pistepuikkoa reikien paikkojen merkitsemiseen.

Älä paina porakonetta tavaratilan luukua vasten porattaessa.



F980A320

- 11 Irrota malli tavaratilan luukun oikeasta takakulmasta, käännä malli ja sovita se, teksti käännettynä tavaratilan luukkaa vasten, luukun vasempaan takakulmaan.
- 12 Asenna teipinpala kohtaan, johon reikä porataan, ja kiinnitä malli teipillä.
- 13 Poraa 3 mm:n poralla malliosan merkinnän mukaisesti.

Huomaa

Älä käytä pistepuikkoa reiän paikan merkitsemiseen.

Älä paina porakonetta tavaratilan luukkaa vasten porattaessa.

- 14 Irrota malliosat ja teipinpalat.
- 15 Poraa reiät 8 mm:n poralla.

Huomaa

Älä paina porakonetta tavaratilan luukkaa vasten porattaessa.

- 16 Sovita spoileria, vaarnaruuvit poratuissa rei'issä, ja tarkasta että se sopii.

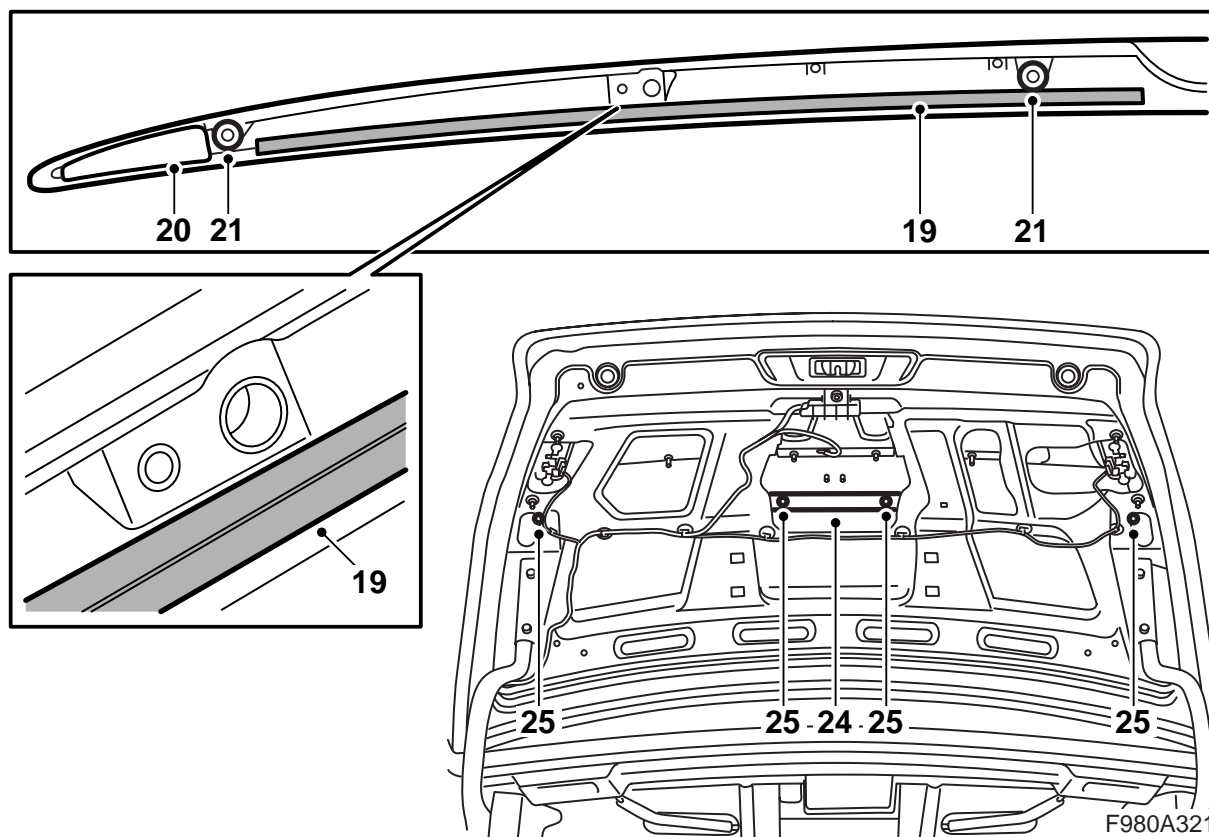
Vihje

Tarvittaessa voidaan poraa siirtää hieman sivusuunnassa siten, että rei'istä tulee soikeita.

- 17 Siisti reiät ja poista irtonaiset lastut ja maalihuutaleet. Puhdista Terosonin FL-puhdistusaineella. Levitä Standox 1K Füllprimeria. Levitä pintamaali. Levitä kotelonsuoja-ainetta Terotex HV 400 tai Mercasol 1 sisäpuolisille pinnoille.
- 18 Asenna mukana tulevat sinkkiteipin palaset tavaratilan luukkuun ristit aivan reikien keskiöiden yläpuolella.

Vihje

Ole tarkka, etteivät teipinpalat näy spoilerin ulkopuolelle.



19 Asenna hakaussuojateippi spoileriin.

Huomaa

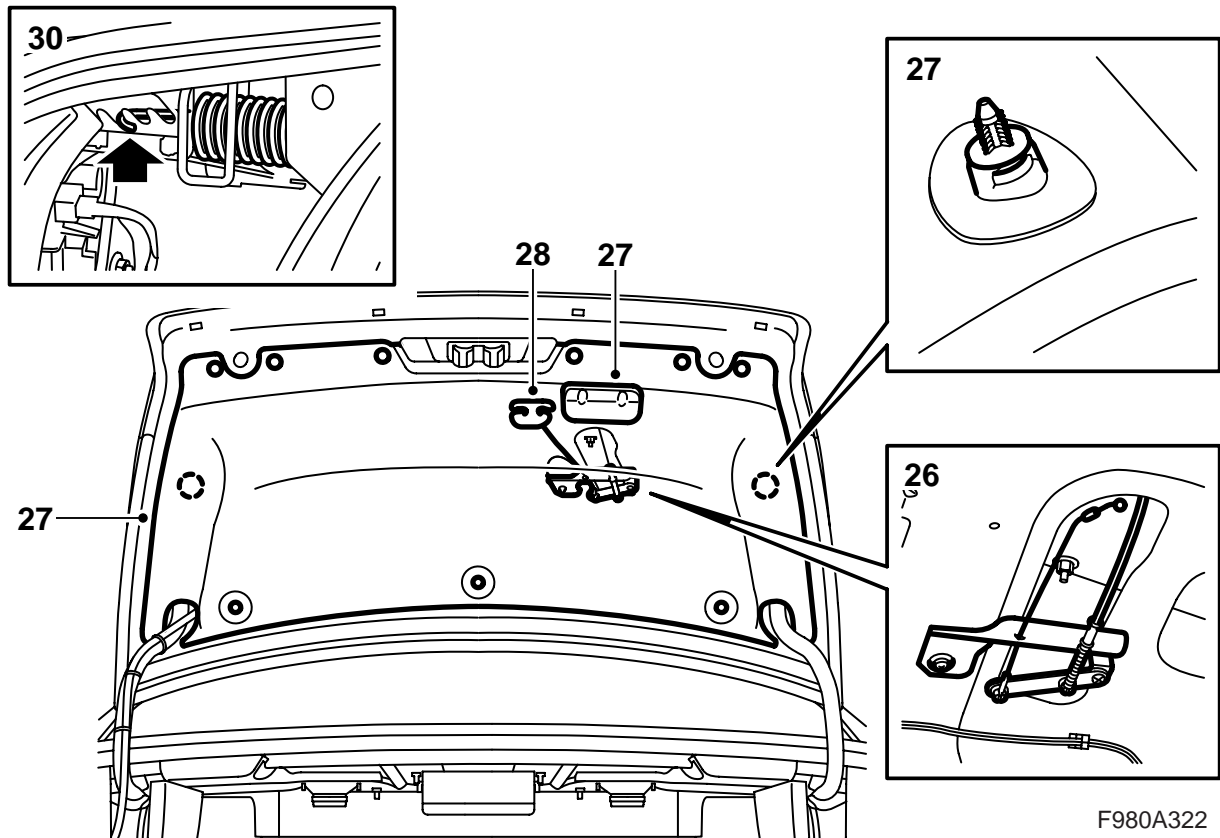
Teippi pitää asentaa spoilerin sisäreunaan.

- 20 Asenna kaksipuolinen teippi spoilerin ulkopäihin.
 21 Asenna tiivisteet vaarnaruuveille.
 22 Vedä suojakalvo irti kaksipuolisista teipinpaloista, aseta spoileri tavaratilan luukulle ja paina se kiinni.
 23 Avaa tavaratilan luukku varovasti ja tarkasta, että spoileri on kiinnittynyt.
 24 Vedä suojakalvo irti vahvikkeesta, aseta vahvike spoilerin keskimmäisille vaarnaruuveille ja sovita mutterit paikoilleen.
 25 Kiristä muttereita varovasti muutama kierros kerrallaan, kunnes oikea kiristysmomentti on saavutettu.

Kiristysmomentti 4 Nm (3 lbf ft)

Huomaa

Tarkasta spoilerin sijainti ja säädä tarvittaessa.



F980A322

- 26 **US:** Asenna hätäavausmekanismi.
- 27 Asenna verhoilu tavaratilan luukun sisäpuolelle, asenna kiinnittimet ja asenna sulkukahva.
- 28 **US:** Asenna hätäavauskahva.
- 29 Käännä alas tavaratilan verhouksessa olevat luukut oikealla ja vasemmalla puolella.
- 30 Kiristä sekä oikeaa että vasenta joustaa yhden pykälän verran.
- 31 Käännä molemmat luukut ylös.
- 32 Sulje tavaratilan luukku.

Pohjustetun ABS-muovin maalausta koskevia määräyksiä

- Spoileri pitää maalausmenettelyn ajaksi sijoittaa siten, ettei se muuta muotoaan.
- Lämpötila ei saa ylittää arvoa +40 °C (104 °F).
- Toimittaja on pohjustanut spoilerin.
- Spoileria käsiteltäessä tulee käyttää puhtaita käsineitä.

Kuivumisaika

70 minuuttia lämpötilassa 40 °C (104 °F).

Valmistelut

- Hio pohjamaalatut pinnat perusteellisesti. Käytä hiomapaperia 3M 1200 tai 800.