

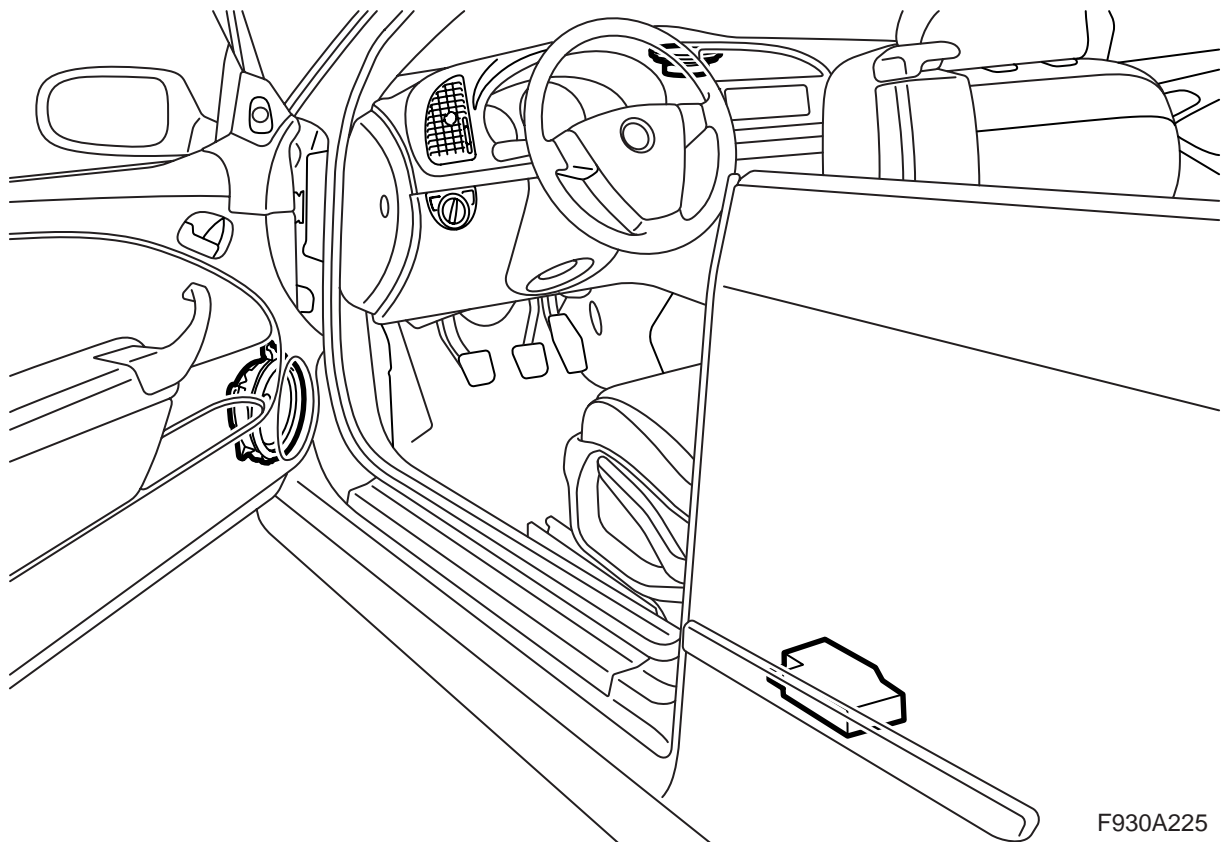


**MONTERINGSANVISNING · INSTALLATION INSTRUCTIONS  
MONTAGEANLEITUNG · INSTRUCTIONS DE MONTAGE**

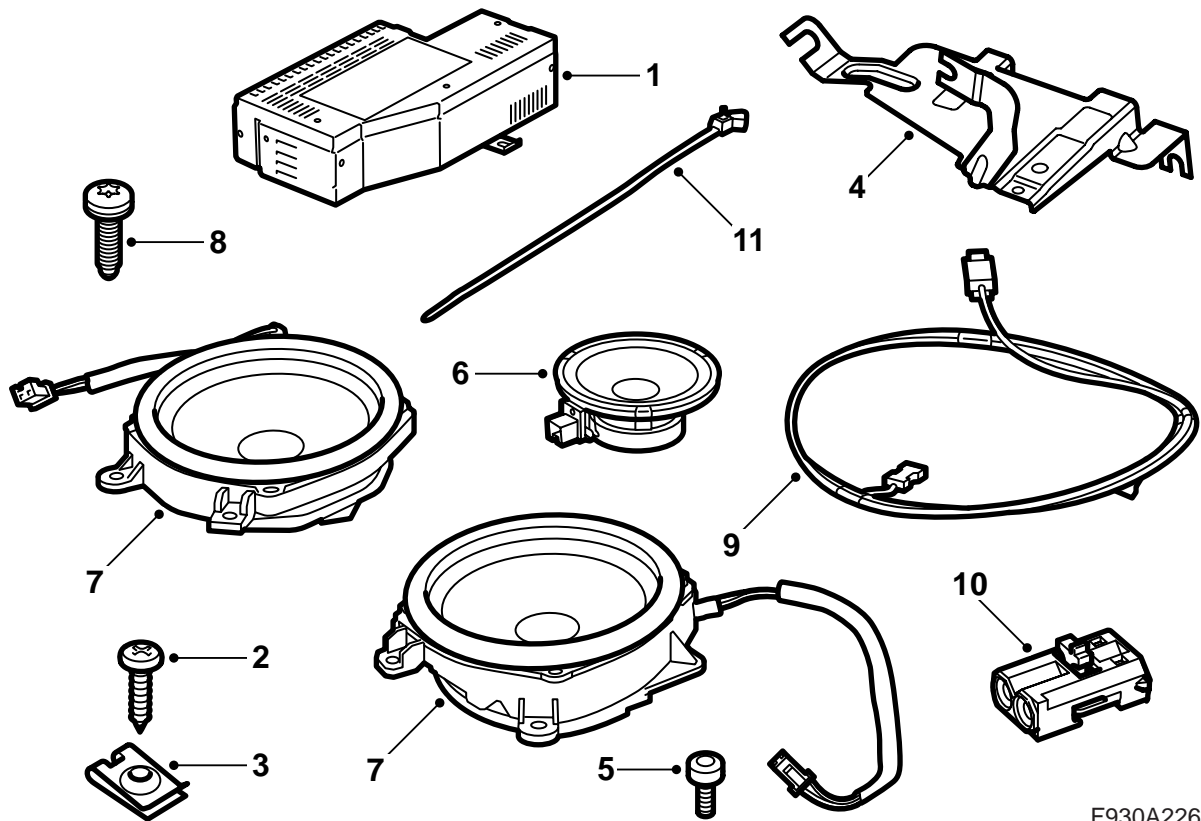
**Saab 9-3 CV M04-**

**Äänentoistojärjestelmän kohotus Premium 150 -tasoon**

Accessories Part No.	Group	Date	Instruction Part No.	Replaces
12 832 503 32 000 571 32 025 849	9:36-25	Feb 05	12 832 513	12 832 513 May 03

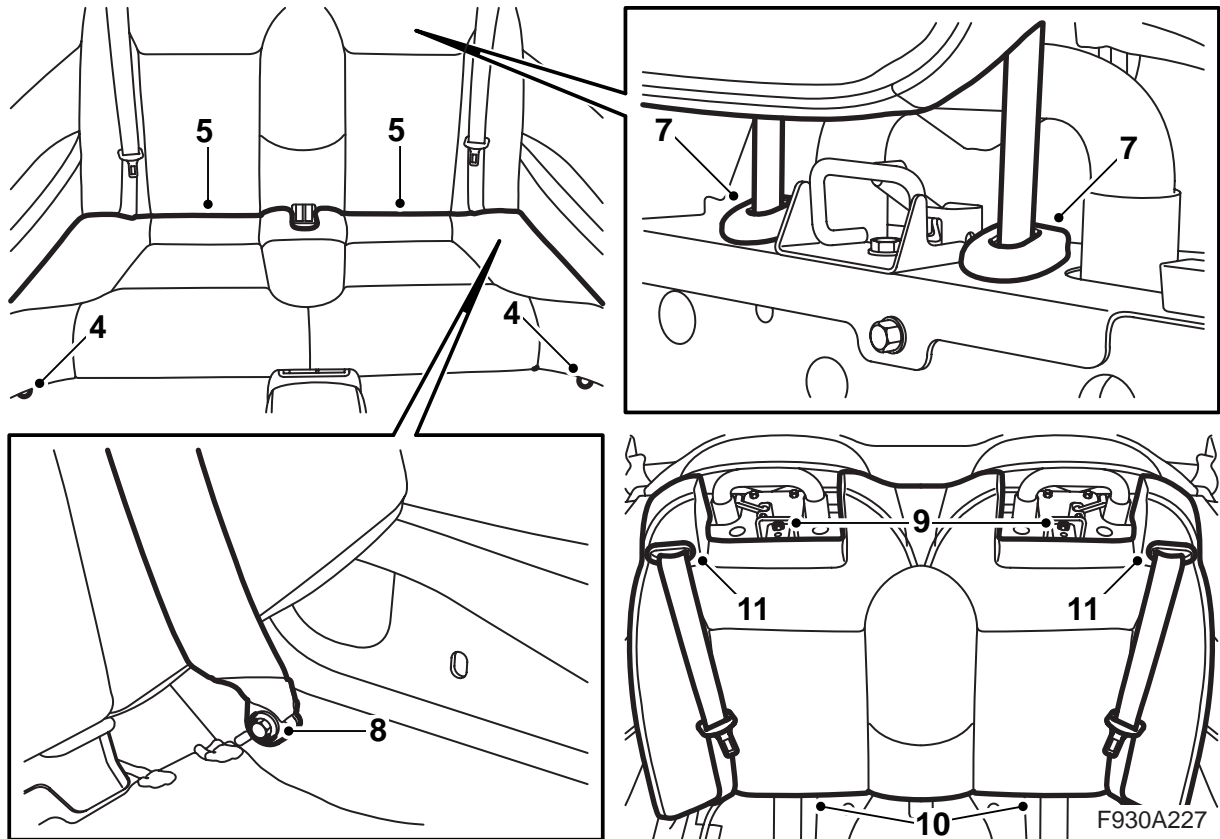


F930A225

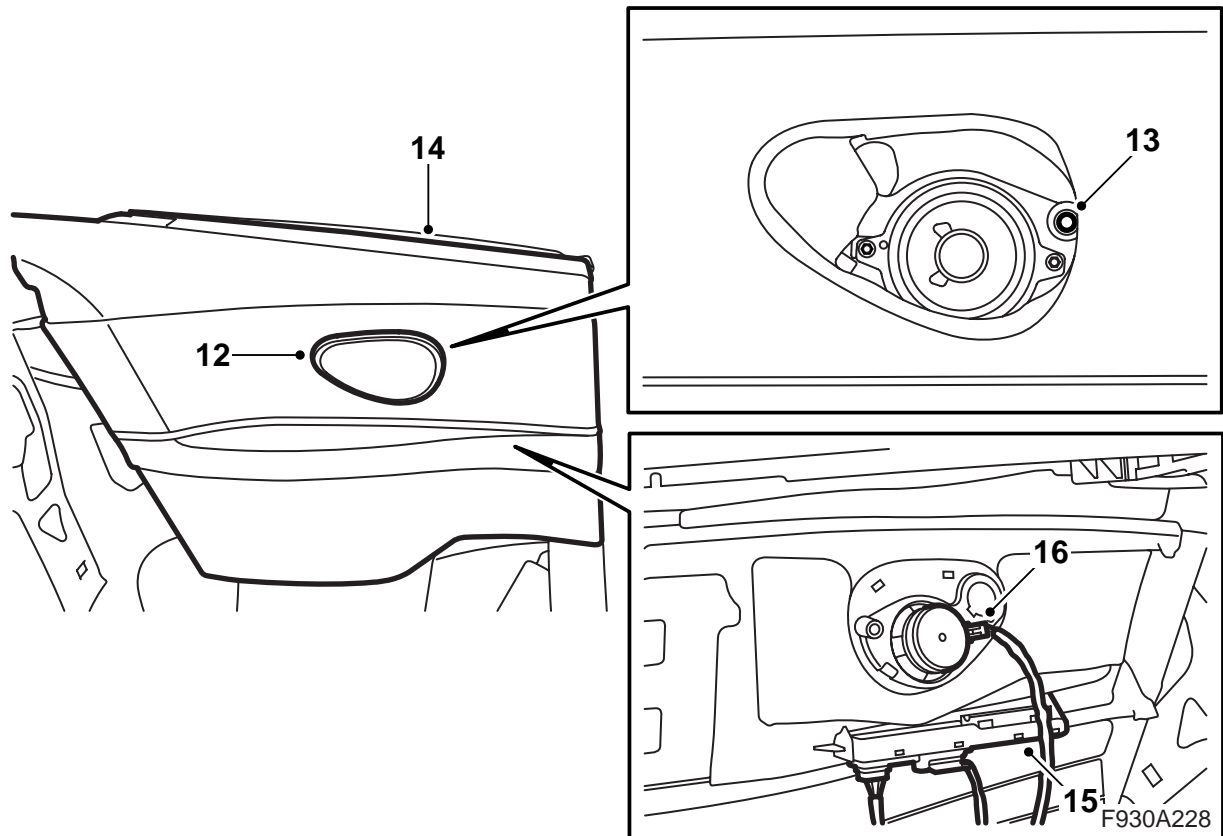


F930A226

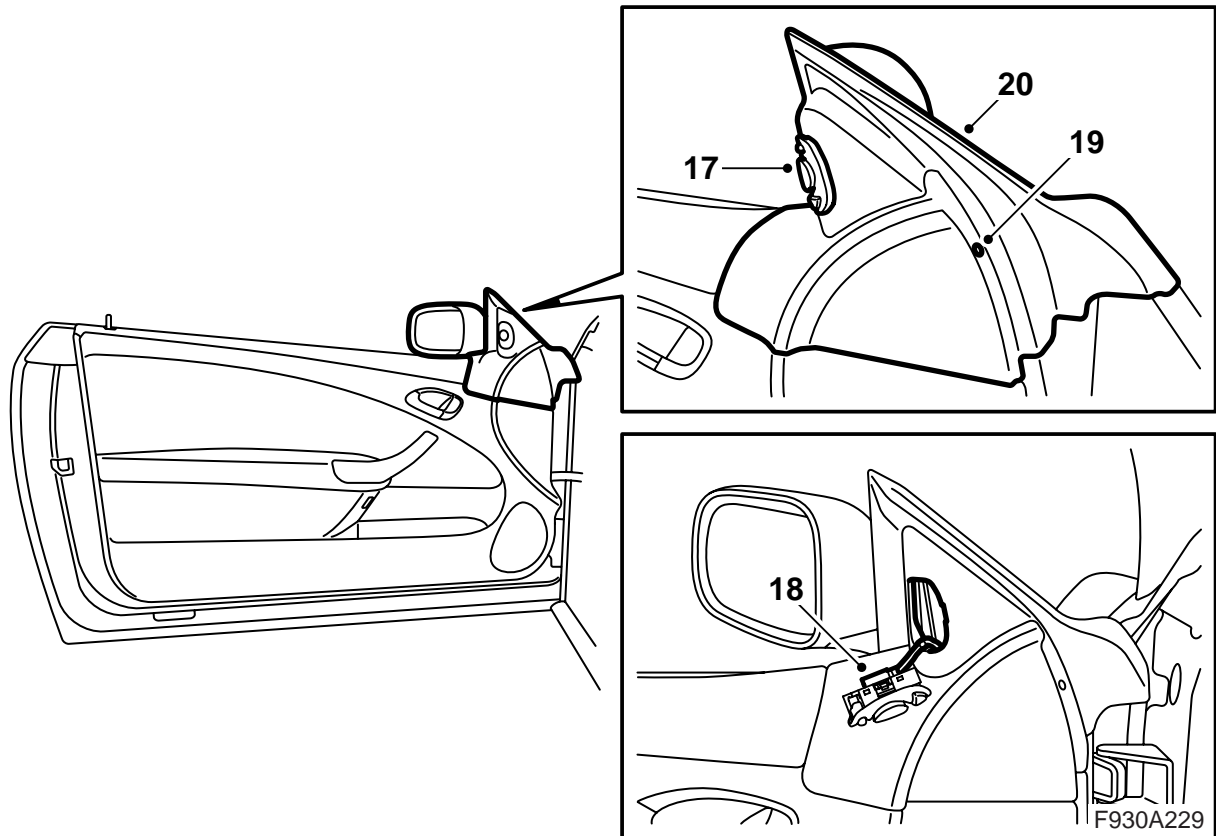
- 1 Vahvistin
- 2 Ruuvi
- 3 Kiinnitinmutteri
- 4 Konsoli
- 5 Ruuvi (x2)
- 6 Kesialuekaiutin
- 7 Bassokaiutin (x2)
- 8 Ruuvi (x8)
- 9 Kuitukaapeli
- 10 Optisen kaapelin liitinkappale, 2-napainen
- 11 Nippuside (x7)



- 1 Käännä kangaskatto täysin alas, mutta anna kattokotelon olla auki.
- 2 Avaa vasemman puoleinen sivuikkuna kokonaan.
- 3 Irrota akun miinuskaapeli ja poista avain virtalokosta.
- 4 Irrota ruuvit, jotka kiinnittävät takaistuimen istuintyynyn etureunasta.
- 5 Nosta tyyny ylös ja vedä sitä eteenpäin siten, että se irtaää.
- 6 Vedä molemmat päätuet takana ylimpään asentoonsa.
- 7 Paina päntukien holkeissa oleva lukitus sisään. Pidä lukitusta painettuna ja irrota päntuet.
- 8 Irrota turvavöiden alakiinnitysten ruuvit.
- 9 Irrota selkänojan yläkiinnityksen kaksi ruuvia.
- 10 Vedä selkänojan alaosa eteenpäin ja nosta selkänojaa ylöspäin.
- 11 Paina turvavyön ohjain irti selkänojasta ja vie turvavyö irti ohjaimesta ja selkänojasta.



- 12 Irrota varovasti kaiutinsäleikkö vasemmasta takasivuverhoilusta. Käytä irrotustyökalua 82 93 474.
- 13 Irrota ruuvi, joka kiinnittää takasivuverhoilua vasemmalla puolella.
- 14 Nosta sivuverhoilua ylöspäin. Ota kumisuojuukset talteen.
- 15 Pujota ohjausyksikkö irti sivuverhoilusta, mutta älä irrota ohjausyksikön liitinkappaletta, koska tämä synnyttää vikakoodin.
- 16 Irrota kaiuttimen liitinkappale ja irrota sivuverhoilu.



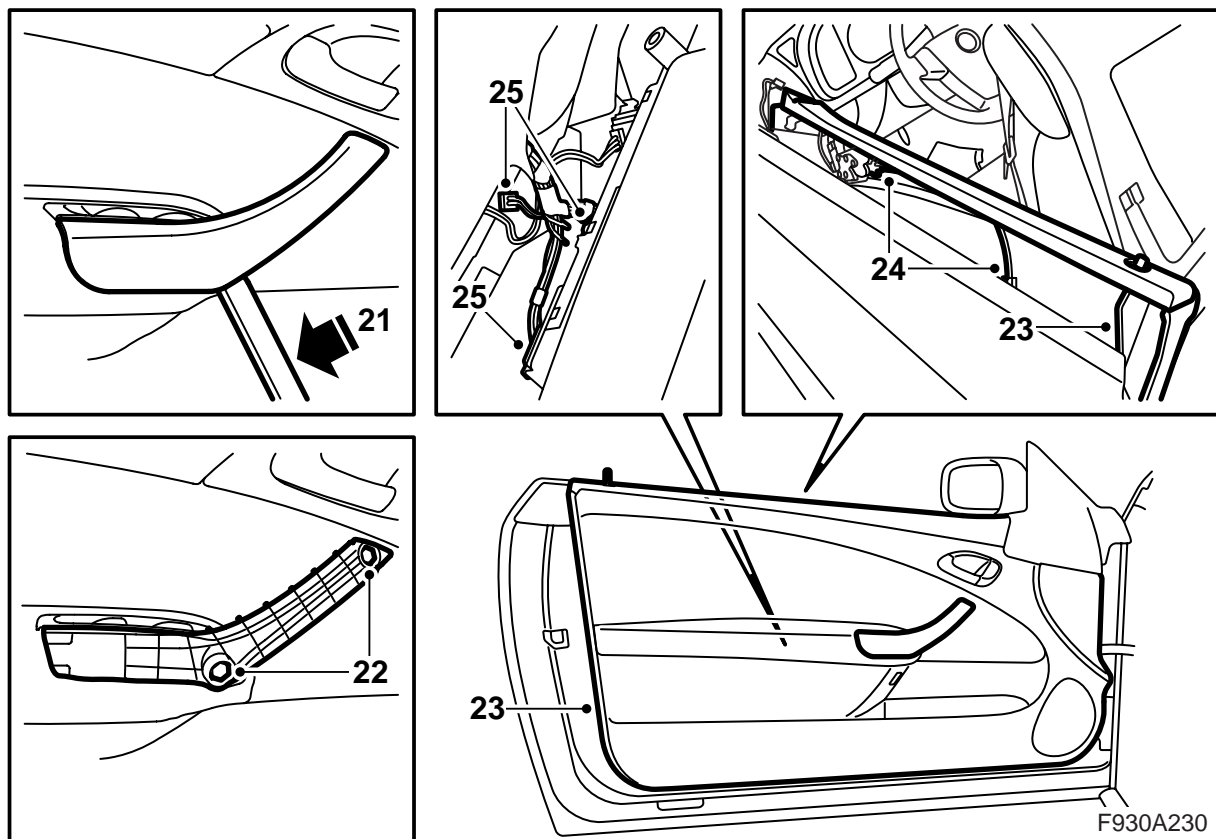
Selostus koskee vasenta ovea, mutta asennus oikeaan oveen tapahtuu vastaavalla tavalla.

17 **Kuljettajan ovi:** Irrota taustapeilin katkaisin. Käytä irrotustyökalua 82 93 474.

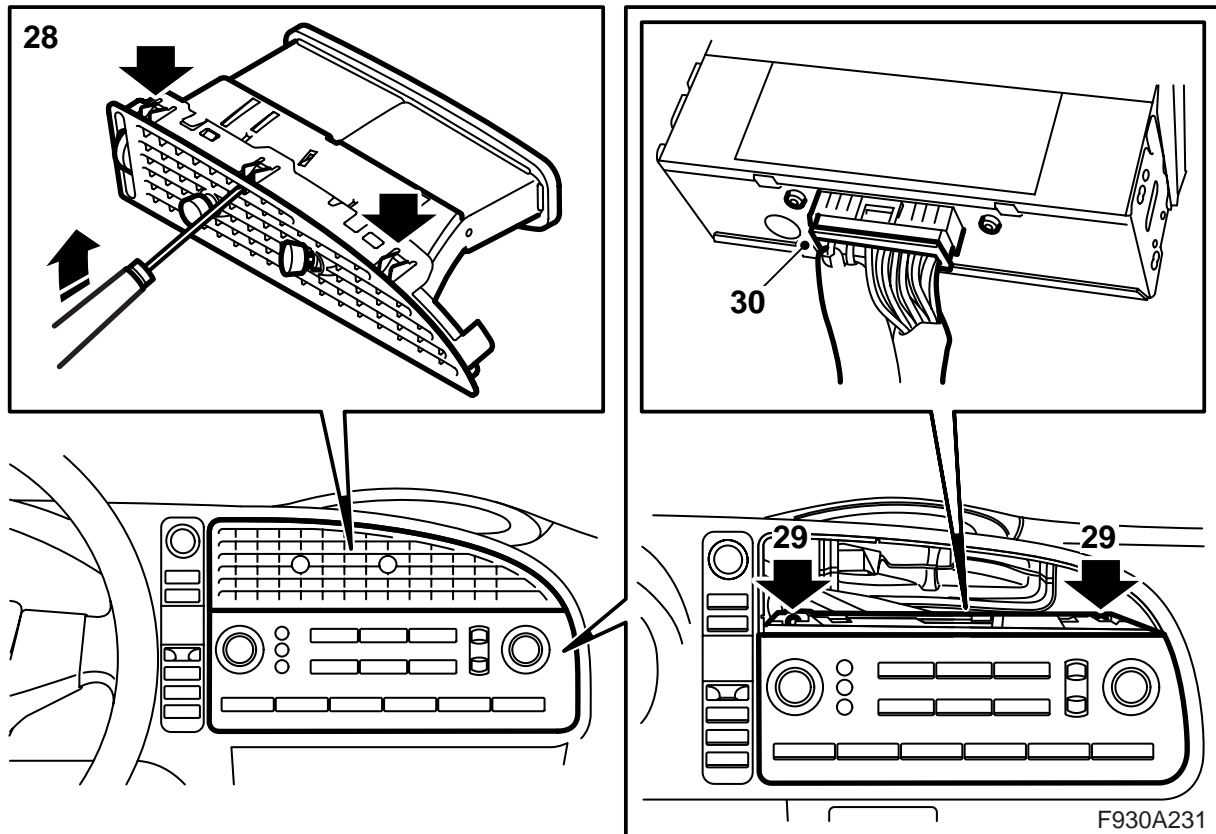
18 Irrota katkaisimen liitinkappale.

19 Irrota taustapeilin jalan sisemmän peitekotelon ruuvi.

20 Nosta peitekotelo ylöspäin.



- 21 Irrota sisäkahvan peitekotelo asettamalla ohut työkalu (irrotustyökalua 82 93 474 suositellaan) kahvan alle ja nostamalla sitä ylöspäin.
- 22 Irrota ruuvit kahvasta.
- 23 Nosta oviverhoilua ylöspäin siten, että hakaset irtuvat ovesta.
- 24 Irrota avauskahvan vaijeri.
- 25 Irrota liitinkappaleet oviverhoilusta ja nosta verhoilu pois.
- 26 Aseta oviverhous pehmeälle, puhtaalle alustalle.
- 27 Toista kohdat 19-26 toisessa ovesta.



28 Irrota keskimäinen ilmasuutin kojelaudasta kampeamalla varovasti sisään hakasia, joihin päästään käsiksi säleikön läpi.

### Vihje

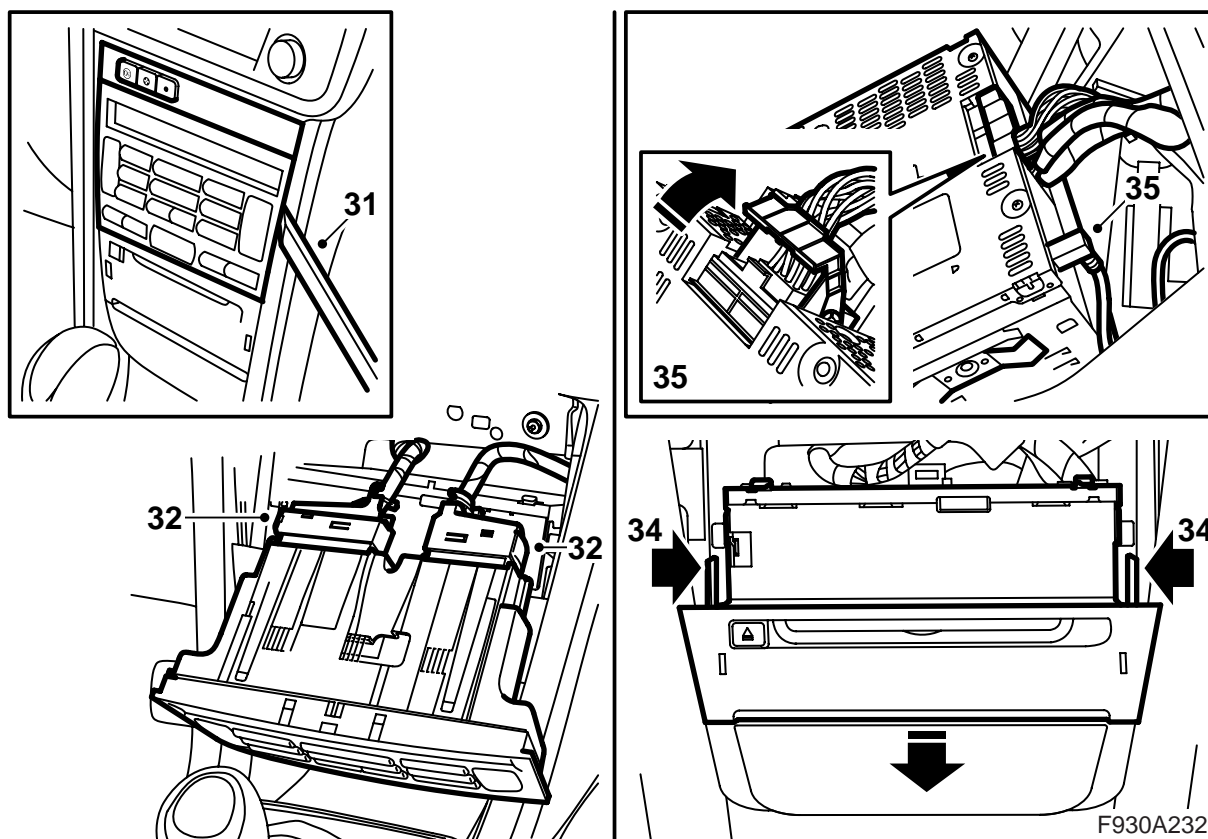
On tärkeää taivuttaa sisään oikeita hakasia. Ilmasuuttimia koossa pitävät hakaset näkyvät myös säleikön läpi.

29 Irrota infotainment-järjestelmän käyttöpaneelin kiinnitysruuvit.

30 Irrota käyttöpaneeli ja irrota liitinkappale.

### VAROITUS

Punainen näkyvä valo on laserluokkaa 1. Älä katso suoraan optisiin kuituihin tai ohjausyksikön liitinkappaleeseen läheltä. Jos silmän ja valonlähteen välinen etäisyys on alle 20 mm, valo voi vaurioittaa silmiä.

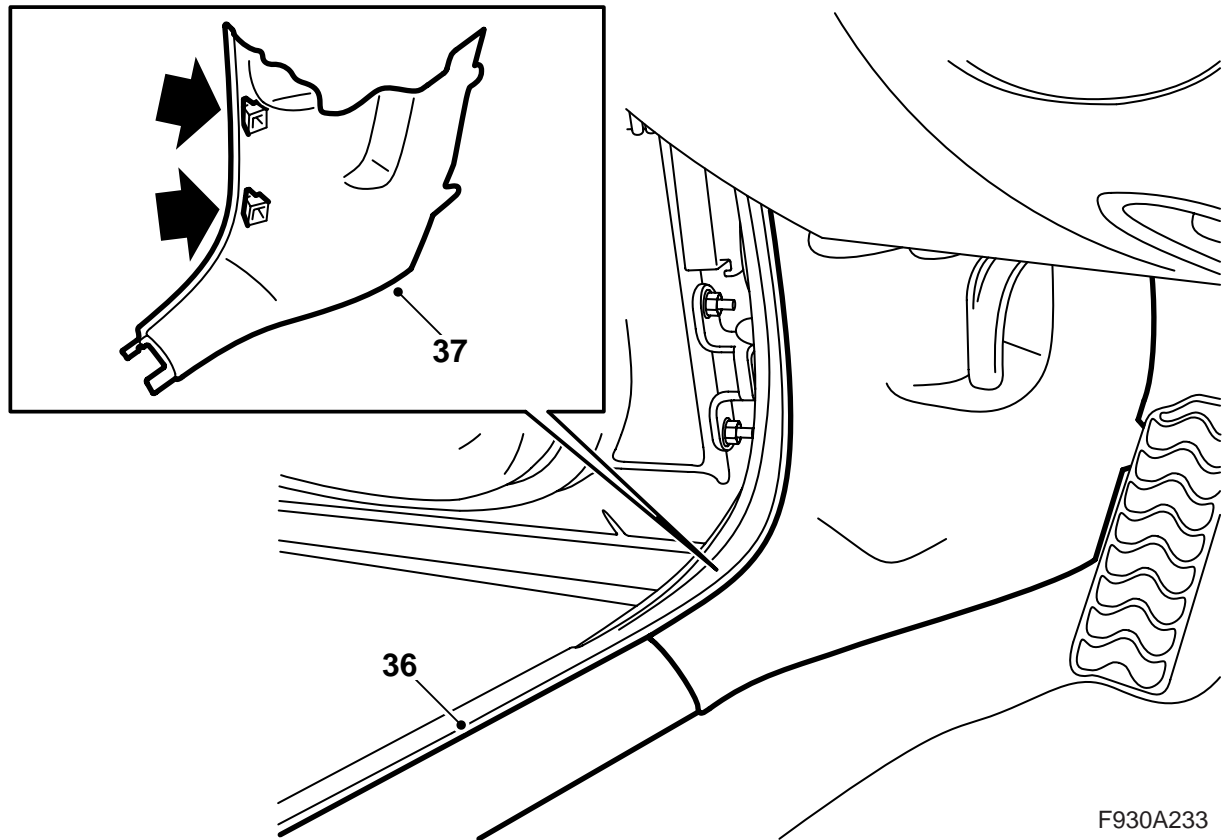


- 31 Irrota ilmastointijärjestelmän käyttöyksikkö vetämällä se varovasti ulos. Käytä irrotustyökalua 82 93 474.
- 32 Irrota käyttöyksikön liitinkappale.
- 33 **Autot, joissa ei ole CD-soitinta/CD-vaihtajaa kojelaudassa:** Irrota peitekansi.
- 34 Irrota radion pääyksikkö painamalla sisään 2 salpaa.
- 35 Irrota liitinkappaleet CD-soittimesta/CD-vaihtajasta (jos sellainen on) ja pääyksiköstä.

**VAROITUS**

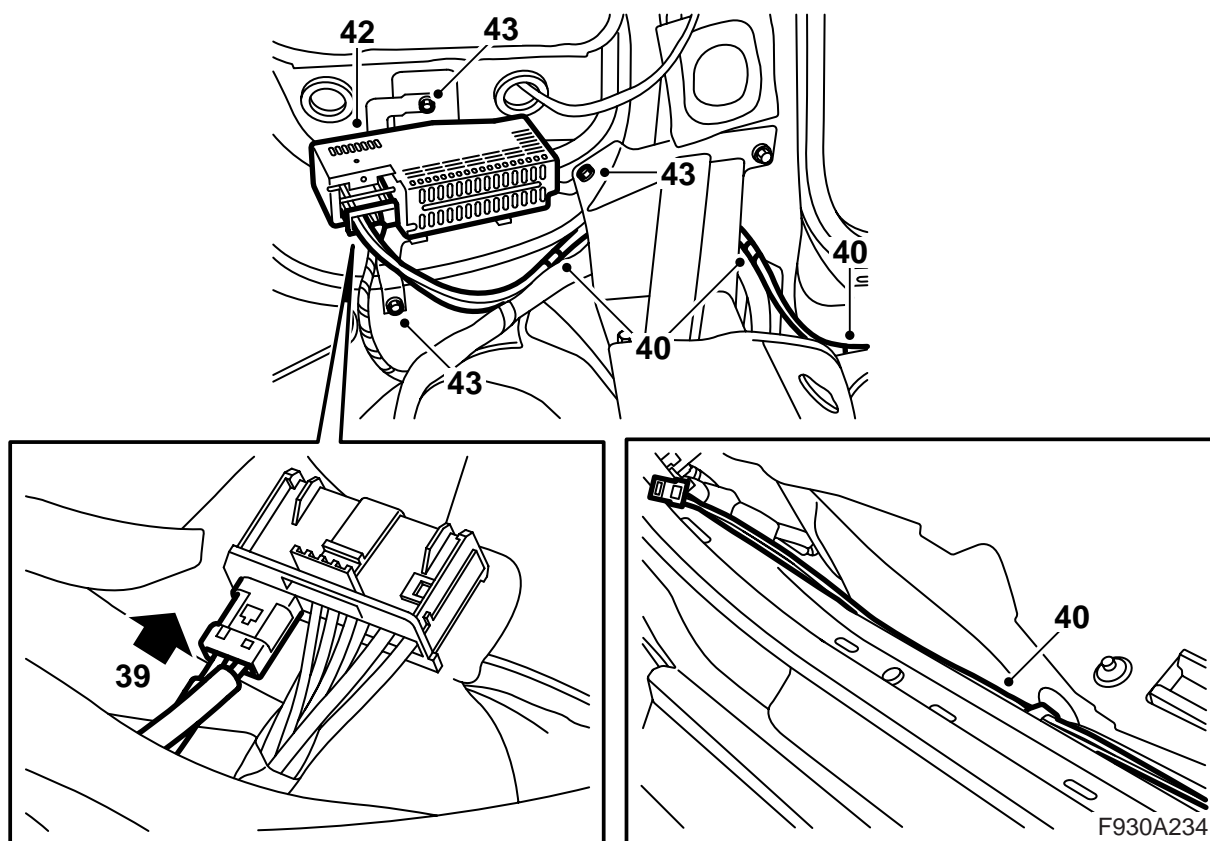
Punainen näkyvä valo on laserluokkaa 1. Älä katso suoraan optisiin kuituihin tai ohjausyksikön liitinkappaleeseen läheltä. Jos silmän ja valonlähteen välinen etäisyys on alle 20 mm, valo voi vaurioittaa silmiä.





F930A233

- 36 Irrota kynnyssuojus auton vasemmalta puolelta.
- 37 Irrota A-pilariverhoilun alaosa vasemmalta puolelta.
- 38 Käännä matto sivuun.



39 Asenna sarjan kuitukaapeli vahvistimen liittinkappaleeseen.

40 Aseta sarjan kuitukaapeli johtosarjan yläpuolelle kynnyksalueella.

### Huomaa

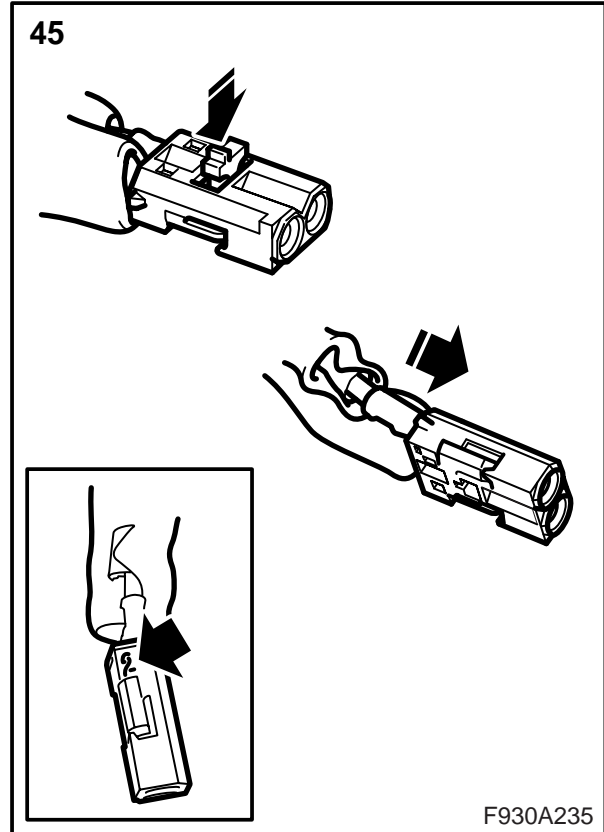
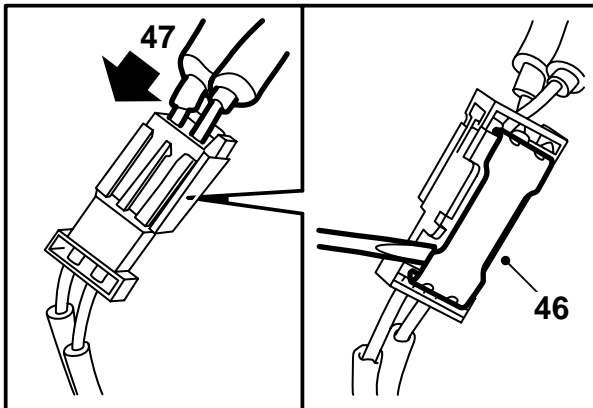
Optisia kaapeleita on käsiteltävä varovasti, jotta signaali ei muuttuisi.

- On hyvin tärkeätä, että näitä kahta liittokappaleen johdinta ei vaihdeta keskenään.
- Kaapeleita ei voi jatkaa.
- Johtimen taivutussäde ei saa olla pienempi kuin 25 mm.
- Johdinta ei saa asettaa alttiiksi yli 85°C lämpötilalle.
- Johtimen päissä ei saa olla likaa.
- Johtimeen ei saa kohdistaa iskuja, siitä olisi seurauksena läpinäkyvän muovin muuttuminen valkoiseksi ja valonvoimakkuuden heikkeneminen. Tämä voi aiheuttaa yhteyskatkoksen.
- Johdin ei saa kiristyä mitään terävää reunaa vasten, se vaikuttaa signaalia vaimentavasti.

41 Asenna kiinnitinmutteri vahvistimen konsoliin.

42 Asenna vahvistin konsoliin.

43 Asenna vahvistin konsoleineen.



F930A235

44 Etsi esille sinisellä ja vihreällä merkitty kuitukaapeli A-pilarin vierestä.

**Jos värimerkintä puuttuu:** Ota infotainment-järjestelmän käyttöpaneelin takaa esille se kuitukaapeli, jota ei ole kytketty, irrota suojus kuitukaapelin liitännästä ja valaise liitäntää lampulla. Ota esille toinen pää A-pilarin luota. Merkitse teipinpalalla. Asenna suojus kuitukaapelin päälle käyttöpaneelin takana.

45 Asenna vihreällä merkitty kuitukaapelin liitäntä sarjan pienen liitinkappaleen kohtaan 1 ja sinisellä merkitty kuitukaapelin liitäntä kohtaan 2.

### Huomaa

Autoissa, joissa ei ole värimerkittyä kuitukaapelia, asennetaan aikaisemmin teipillä merkitty kuitukaapeli kohtaan 1 ja toinen, merkitsemätön liitäntä asennetaan kohtaan 2.

Asenna lukitus.

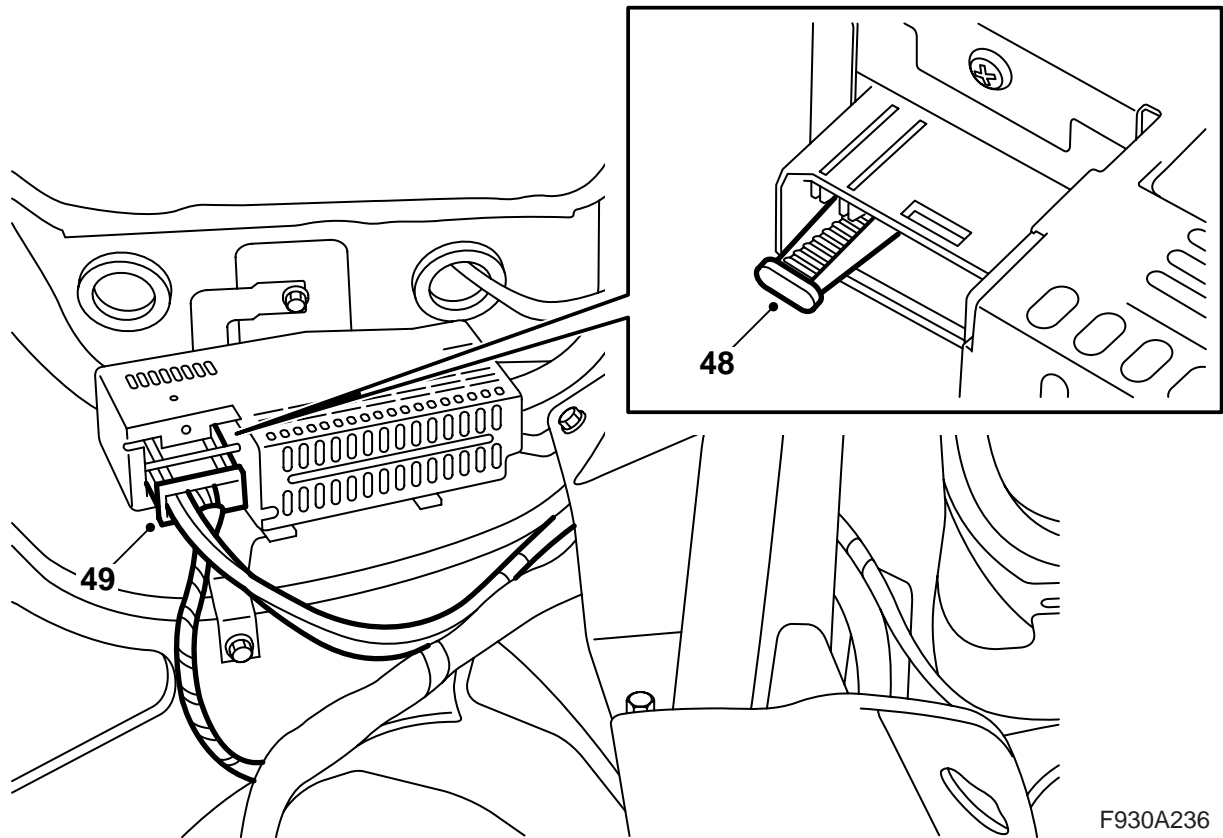
46 Nosta sarjan kuitukaapelin liitinkappaleen lukituslevy ylös.

47 Asenna pieni liitinkappale jatkokappaleeseen ja kiinnitä lukituslevy.

### Huomaa

Optisia kaapeleita on käsiteltävä varovasti, jotta signaali ei muuttuisi.

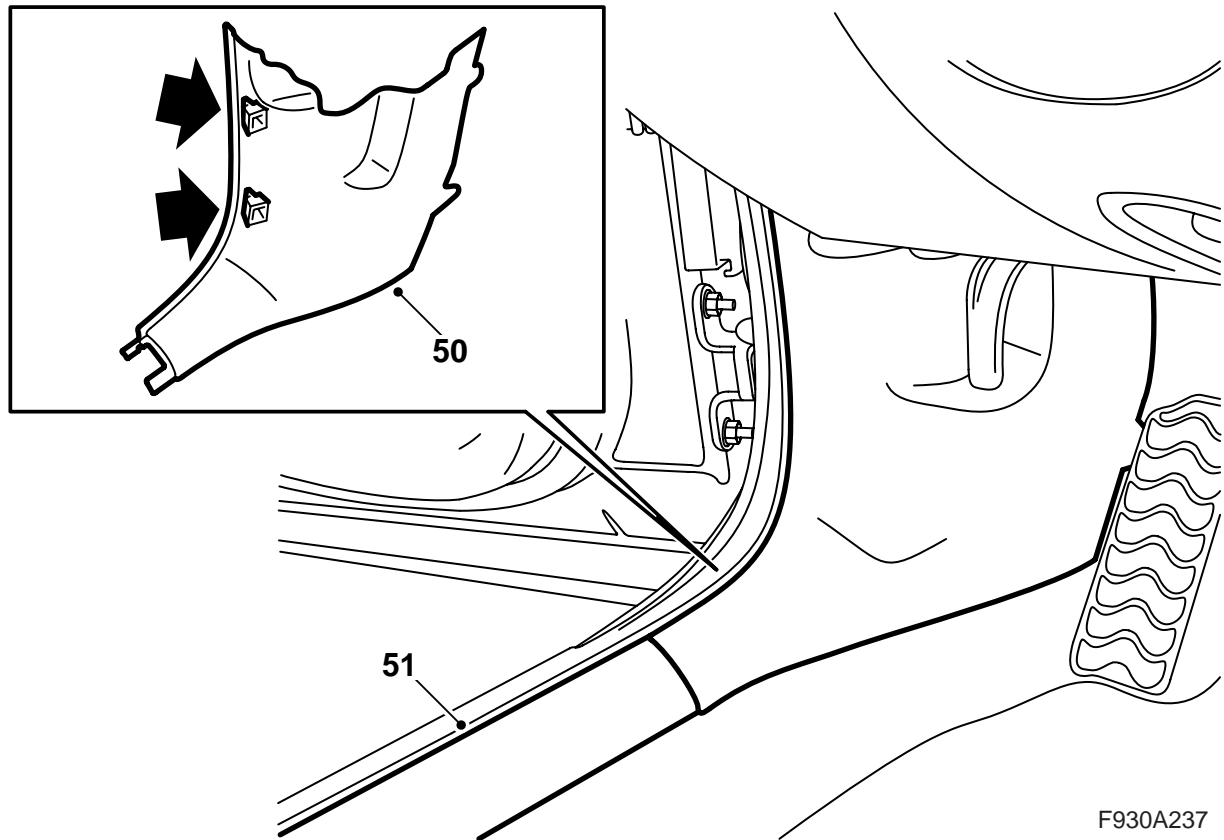
- On hyvin tärkeätä, että näitä kahta liitinkappaleen johdinta ei vaihdeta keskenään.
- Kaapeleita ei voi jatkaa.
- Johtimen taivutussäde ei saa olla pienempi kuin 25 mm.
- Johdinta ei saa asettaa alttiiksi yli 85°C lämpötilalle.
- Johtimen päissä ei saa olla likaa.
- Johtimeen ei saa kohdistaa iskuja, siitä olisi seurauksena läpinäkyvän muovin muuttuminen valkoiseksi ja valonvoimakkuuden heikkeneminen. Tämä voi aiheuttaa yhteyskatkoksen.
- Johdin ei saa kiristyä mitään terävää reunaa vasten, se vaikuttaa signaalia vaimentavasti.



F930A236

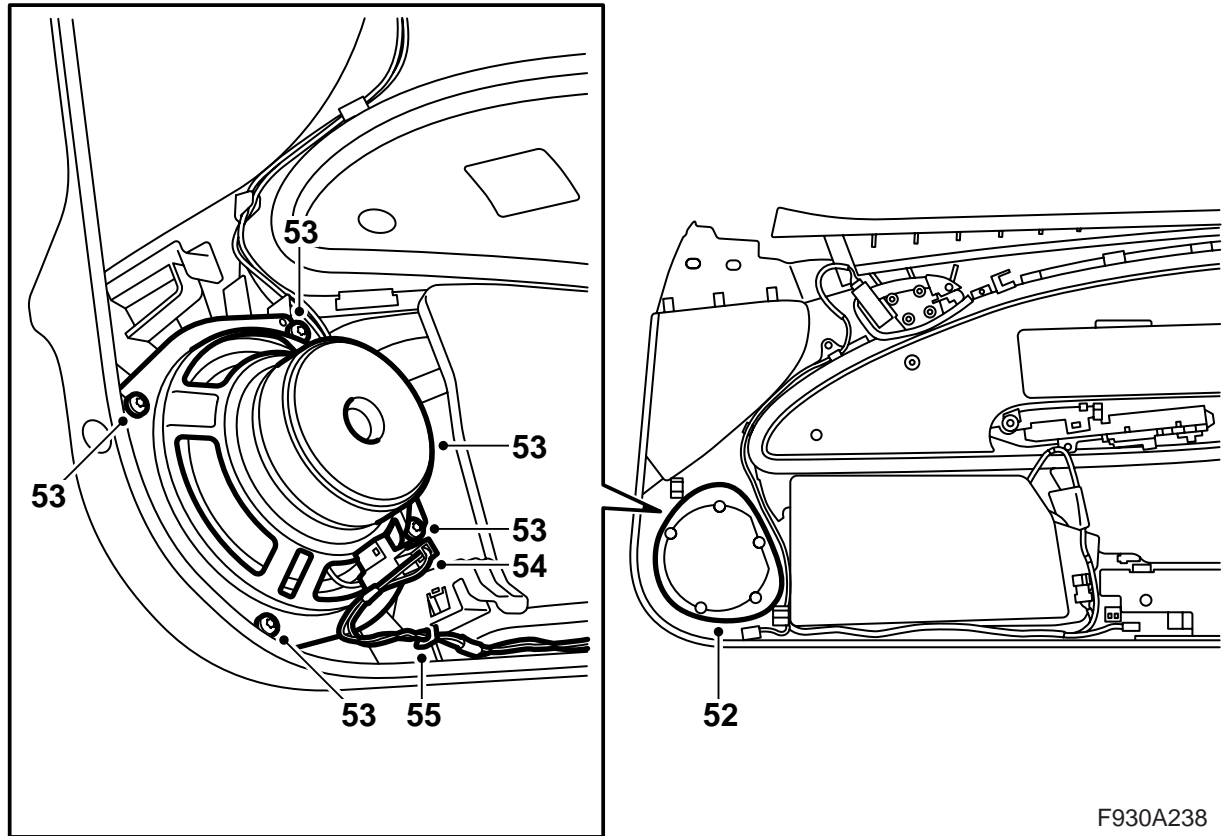
48 Irrota suojus vahvistimen kuitukaapeliliitännän päältä.

49 Kytke vahvistin.



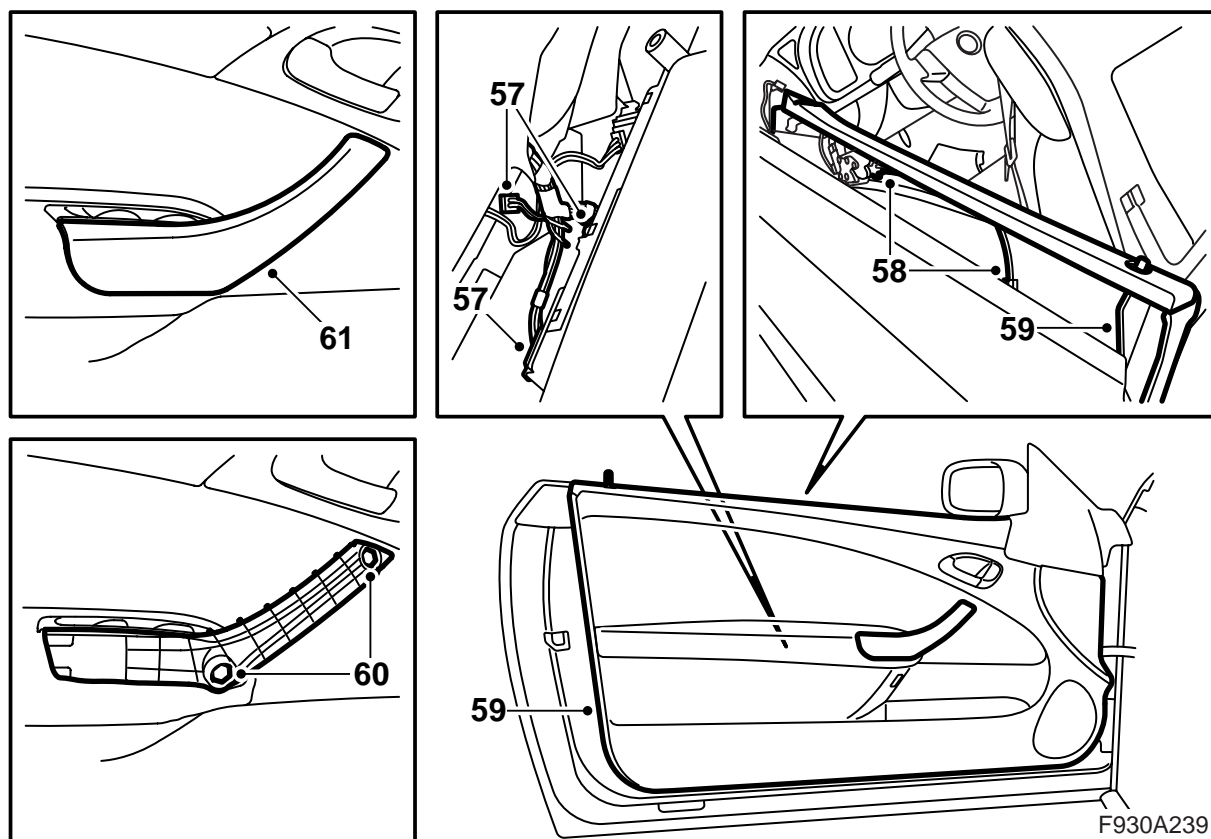
50 Käännä matto takaisin ja asenna A-pilarin verhoilu.

51 Asenna kynnyssuojus.



F930A238

- 52 Leikkaa aukko kaiutinta varten oviverhoilun sisäpuolella olevan merkinnän mukaisesti.
- 53 Asenna kaiutin.
- 54 Kytke kaiuttimen johtosarja.
- 55 Kiinnitä kaiutinjohtin oviverhoiluun.
- 56 Toista kohdat 52-55 toiseen oviverhoiluun.

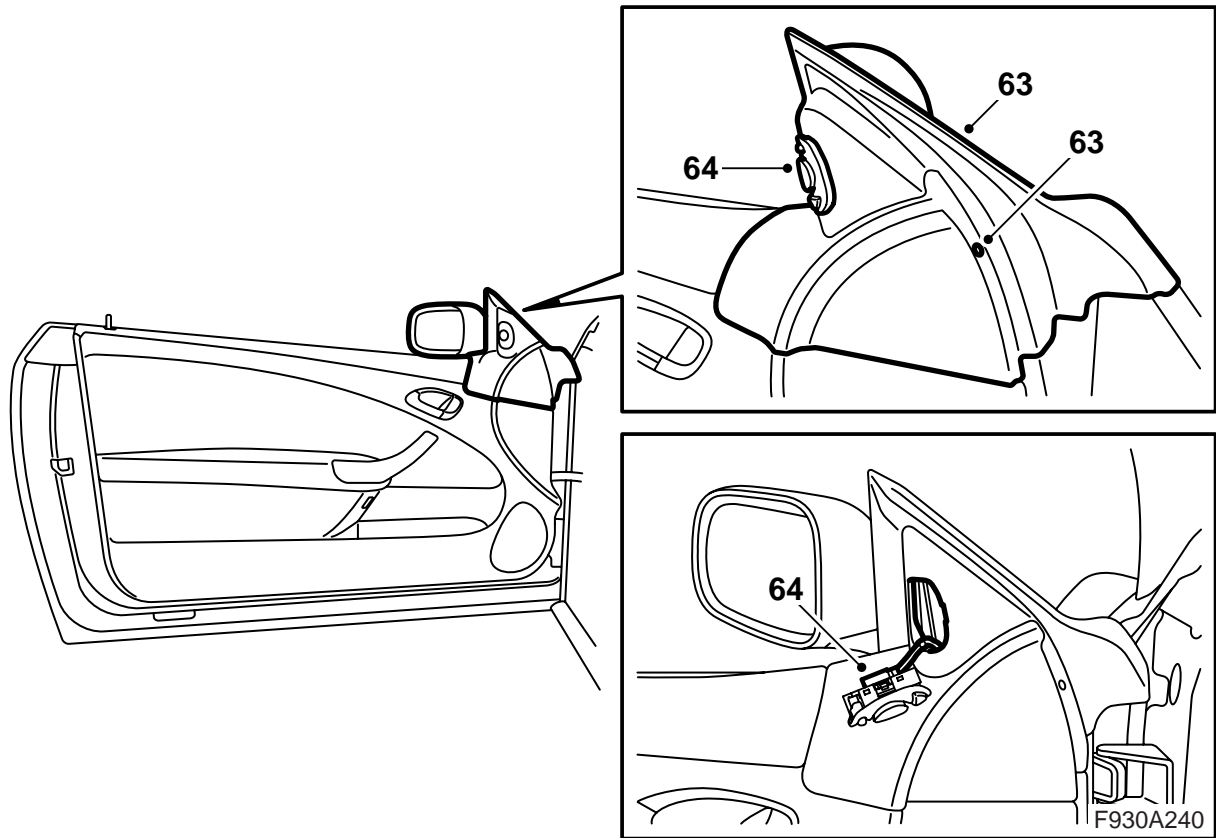


- 57 Yhdistä liitinkappaleet oviverhoiluun.  
 58 Asenna avauskahvan vaijeri.  
 59 Pujota oviverhoilun koukut kiinni oven kiinnikkeeseen ja paina alaspäin.

### Vihje

Tarkasta, että vesisuojaus on ehjä.

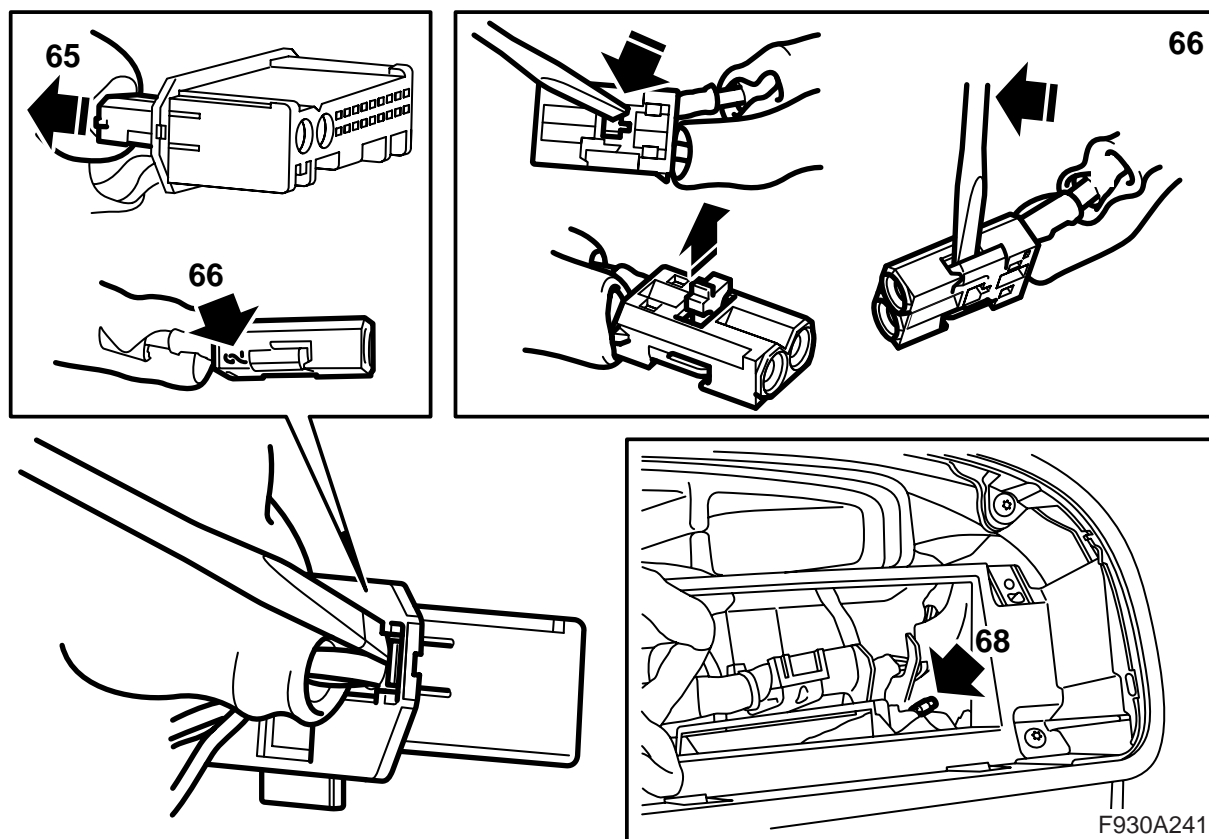
- 60 Kiinnitä kahvan ruuvit.  
 61 Asenna peitekotelo sisäkahvan päälle.  
 62 Toista kohdat 57-61 toisessa ovesa.



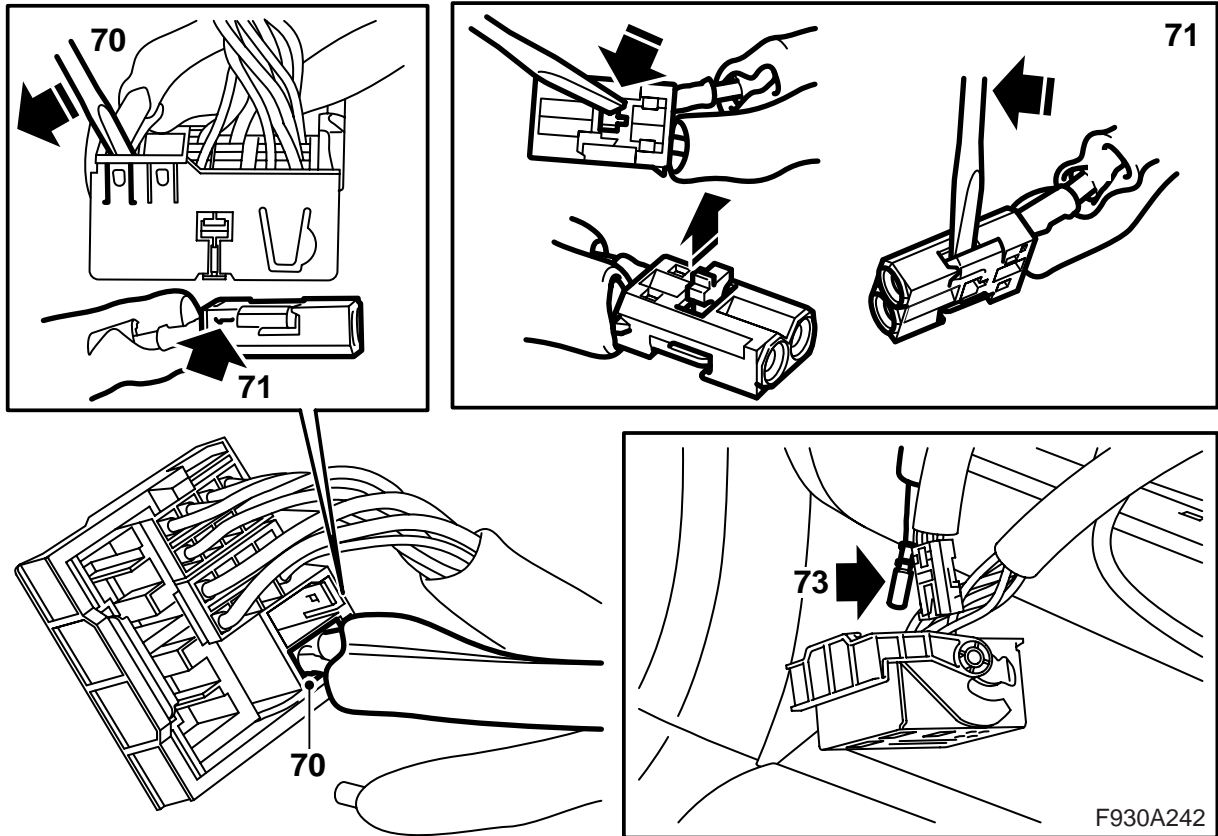
63 Sovita peilin jalan peitekotelo paikalleen yläpuolelta ja asenna ruuvi.

64 Kytke ja asenna taustapelin katkaisin.

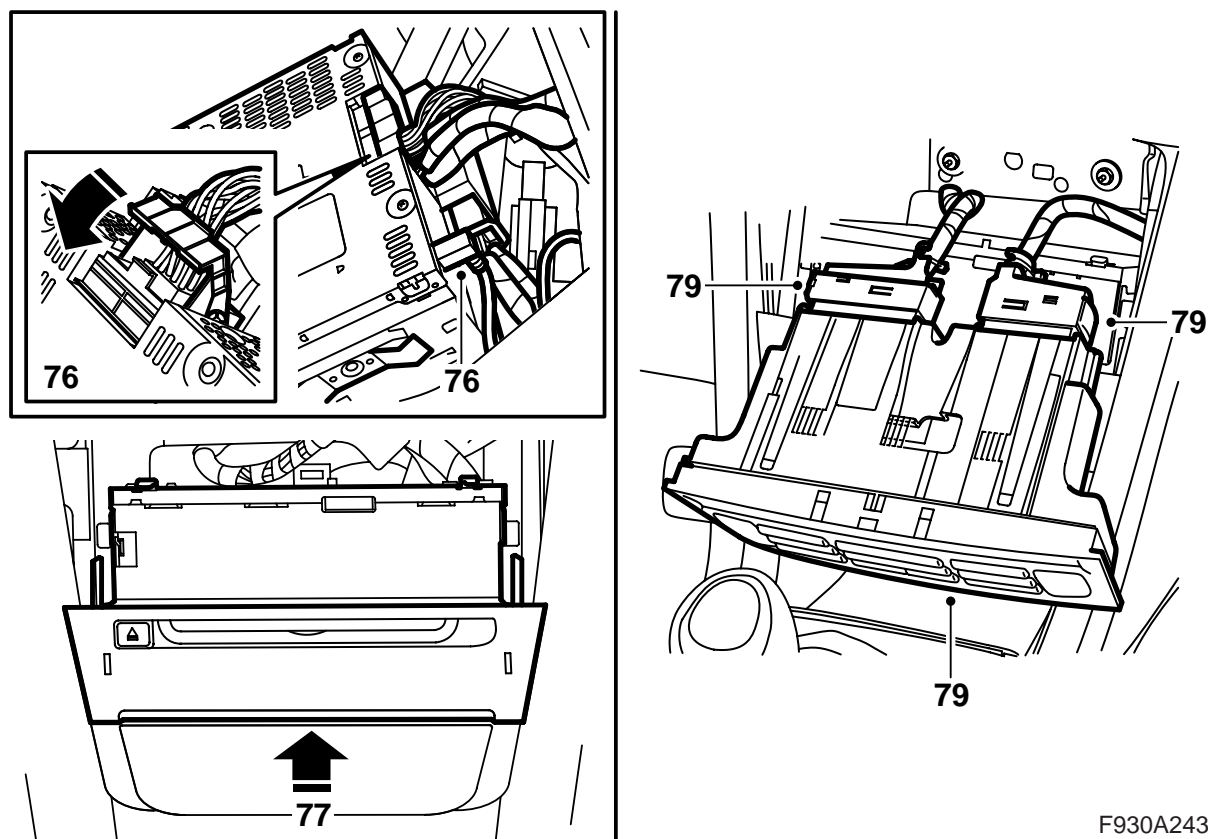




- 65 Irrota kuitukaapelin liitinkappale (pieni liitinkappale) käyttöpaneelin liitinkappaleesta.
- 66 Irrota kohtaan 2 liitetty kuitukaapeli avaamalla liitinkappaleen lukitus ja nostamalla varovasti hakasta.
- 67 Asenna suojus irrotetun kuitukaapelin liitäntään ja siirrä varovasti kuitukaapeli syrjään niin, ettei se vaurioidu.
- 68 Asenna sinisellä merkitty kuitukaapeli (se kaapeli joka ei ollut kytketty) käyttöpaneelin taakse kohtaan 2. Asenna lukitus.
- 69 Asenna pieni liitinkappale isoon liitinkappaleeseen.

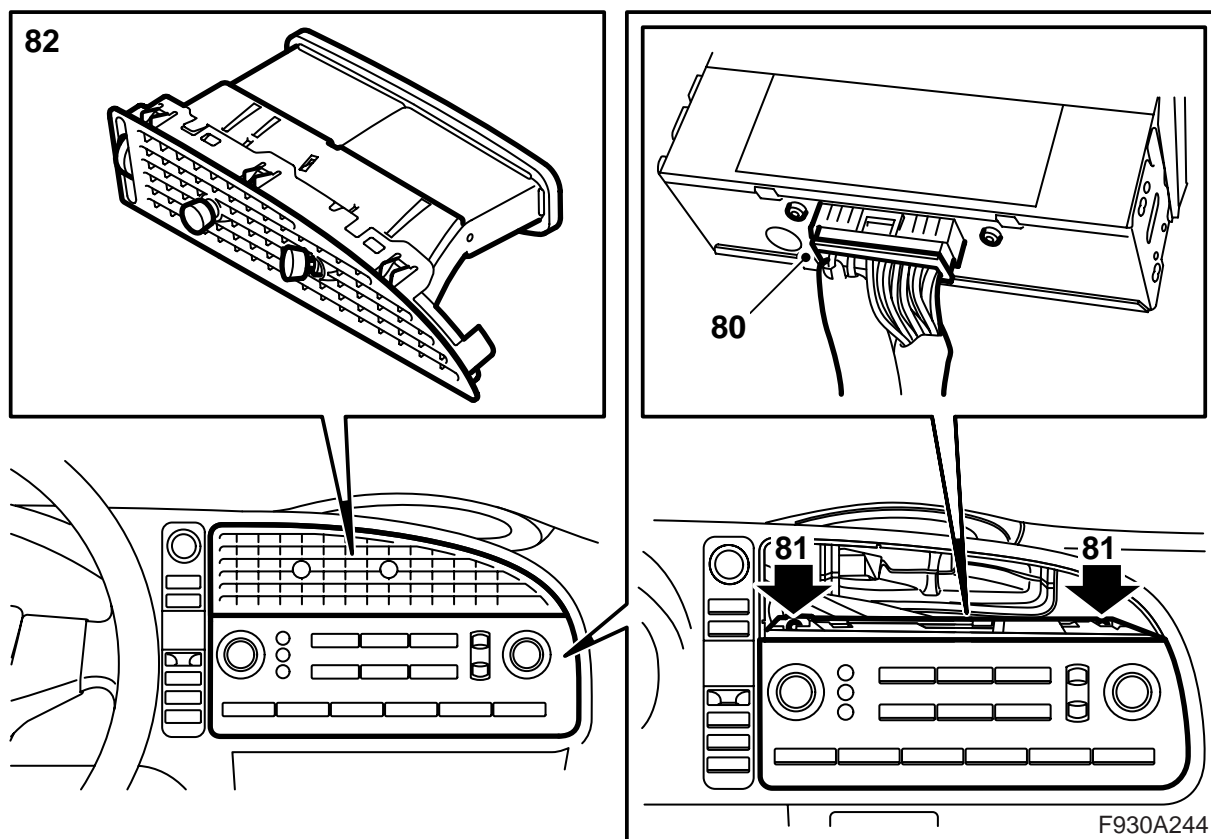


- 70 Irrota kuitukaapelin liitinkappale (pieni liitinkappale) radion pääyksikön liitinkappaleesta. Merkitse pienen liitinkappaleen sijainti muistiin.
- 71 Irrota kohtaan 1 liitetty kuitukaapeli avaamalla liitinkappaleen lukitus ja nostamalla varovasti hakasta.
- 72 Irrota suojus sen kuitukaapelin liitännästä, joka ei ollut kytketty.
- 73 Kiinnitä suojus irrotetun kuitukaapelin liitännään, siirrä kuitukaapeli varovasti sivuun niin, ettei se vaurioidu ja aseta se johtosarjan taakse.
- 74 Asenna vihreällä merkitty kuitukaapeli (kaapeli, joka ei ollut kytketty) radion pääyksikön taakse kohtaan 1.
- 75 Asenna pieni liitinkappale suureen liitinkappaleeseen niin kuin se oli asennettu.



F930A243

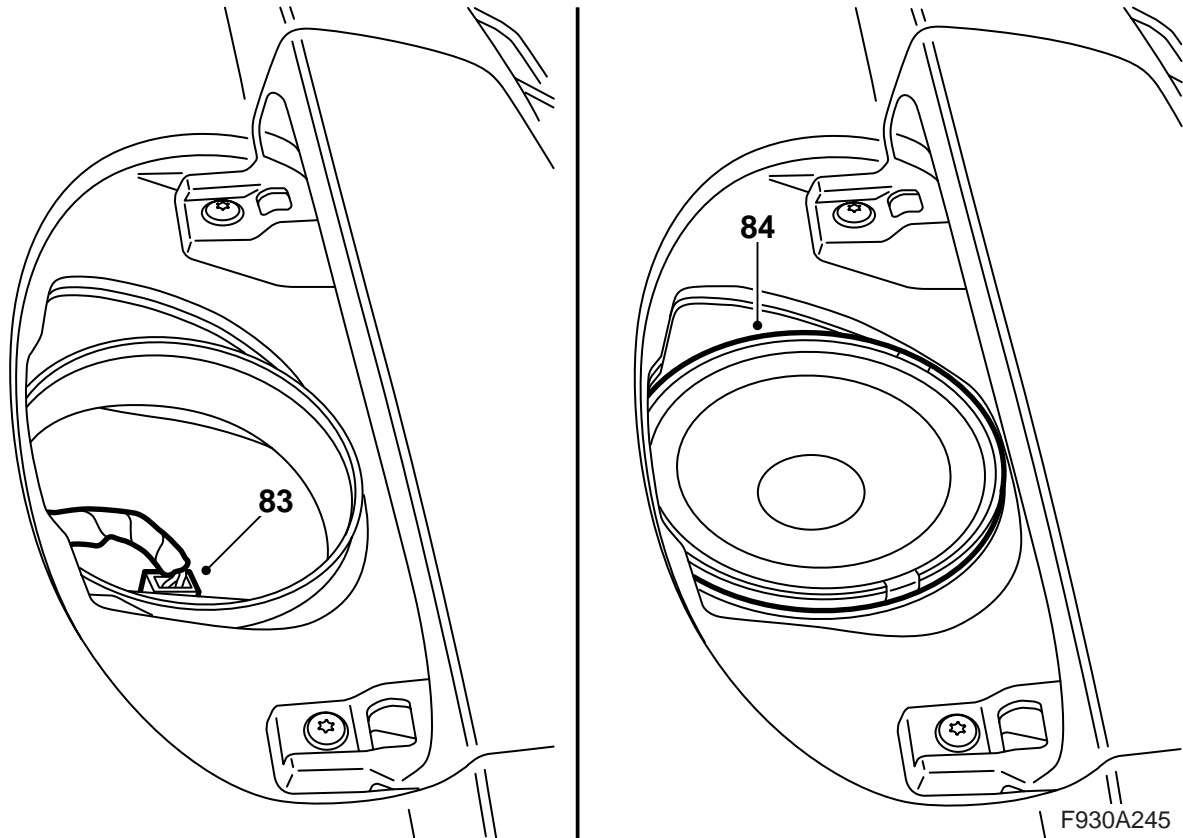
- 76 Liitä liitinkappaleet CD-soittimeen/CD-vaihtajaan (jos näin varustettu) ja radion pääyksikköön.
- 77 Asenna radion pääyksikkö. Pitää kuulua naksuttava ääni.
- 78 Ilman kojelaudan CD-soitinta/CD-vaihtajaa olevat autot: Asenna peitepaneeli.
- 79 Kytke ja asenna ilmastointijärjestelmän käyttöyksikkö.



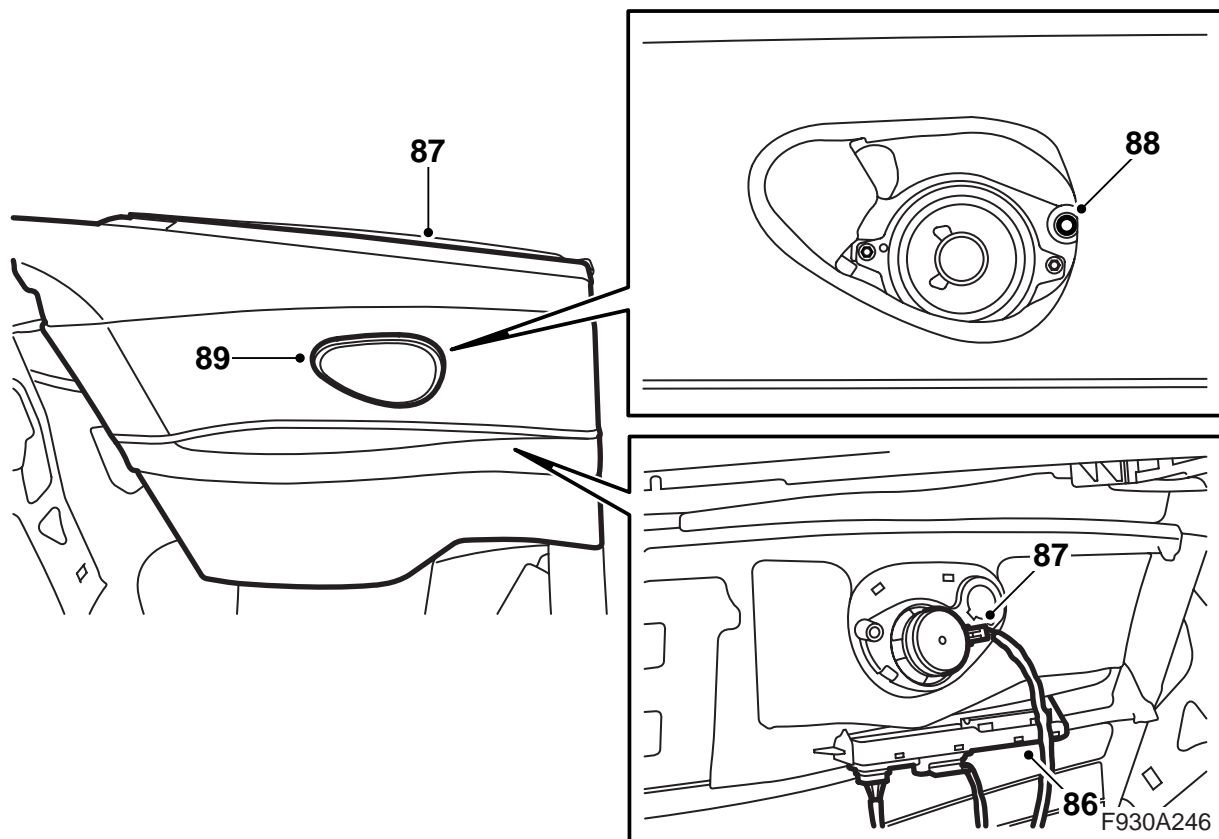
80 Kytke infotainment-järjestelmän käyttöpaneelin liitinkappale.

81 Asenna käyttöpaneeli.

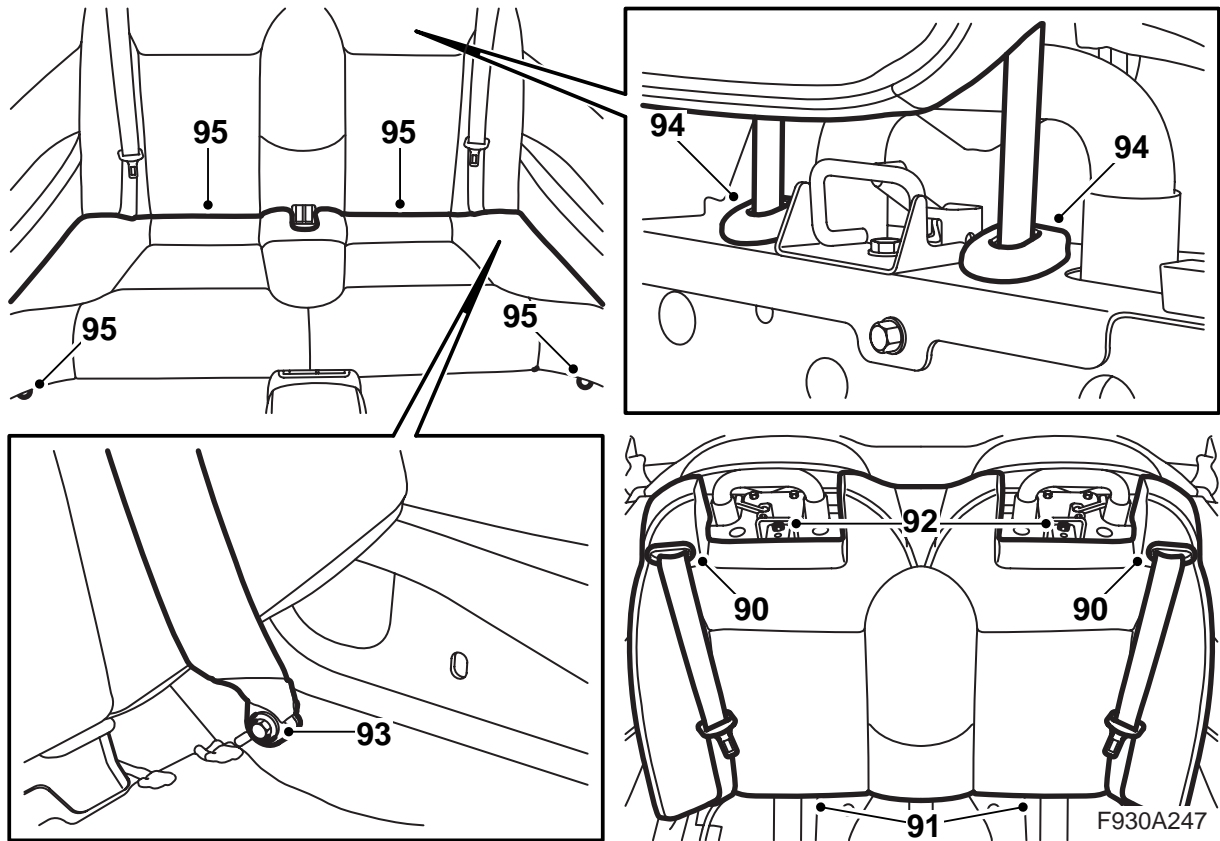
82 Sovita ja asenna ilmasuutin.



- 83 Irrota keskimäinen kaiutinsäleikkö (työkalua 82 93 474 suositellaan) ja etsi keskialuekaiuttimen johtosarja.
- 84 Kytke ja asenna keskialuekaiutin.
- 85 Asenna kaiutinsäleikkö.



- 86 Tarkasta, että kosteussuoja on ehjä, ja vaihda tarvittaessa. Asenna ohjausyksikkö sivuverhoiluun.
- 87 Kytke kaiuttimen liitinkappale, sovita sivuverhoilu paikalleen ja paina sitä alaspäin. Tarkasta, että kumisuojuukset ovat paikoillaan.
- 88 Asenna sivuverhoilua kiinnittävät ruuvi, käännä oviaukon tiiviste sisempi huuli sivuverhoilun etureunan yli ja nosta kattokotelon tiiviste päällä oleva kiinnike sivuverhoilun yli.
- 89 Asenna kaiutinsäleikkö.



- 90 Vie takaturvavyöt vyönohjaimiin ja asenna ohjaimet selkänojaan painamalla ne sisään.
- 91 Sovita selkänoja yläpuolelta ja paina se kiinni alhaalta.
- 92 Asenna selkänojan yläkiinnityksen kaksi ruuvia.
- 93 Asenna turvavöiden alakiinnityksen ruuvit.
- 94 Asenna taemmat pääntuet holkkeihin.
- 95 Sovita istuintyyny paikoilleen ja asenna istuintyynyn etureunan ruuvit.
- 96 Kytke akun miinusjohdin.
- 97 Sulje kattokotelo.
- 98 Säädä aika ja päiväys.
- 99 Synkronoi kauko-ohjaimen koodi asettamalla avain virtalukkoon.

### Huomaa

Tämä on tehtävä kaikkien avaimien kohdalla, muuten kauko-ohjaimet eivät toimi.

- 100Aktivoi ikkunannostimien puristumissuoja nostamalla ja laskemalla sivuikkunat kaksi kertaa. Äänikuittaus ilmaisee, että aktivointi on suoritettu.

- 101Kytke diagnoosityökalu, valitse auto- ja vuosimalli, valitse "Kaikki", valitse "Lisää/Poista", valitse varuste ja valitse "Lisää".

### Vihje

Diagnoosityökalun on tietyissä tilanteissa noudettava turvakoodi TIS:stä. Tiedot siitä mitä on tehtävä, esitetään diagnoosityökalun näytössä.

- 102Tarkasta, että järjestelmä toimii.