

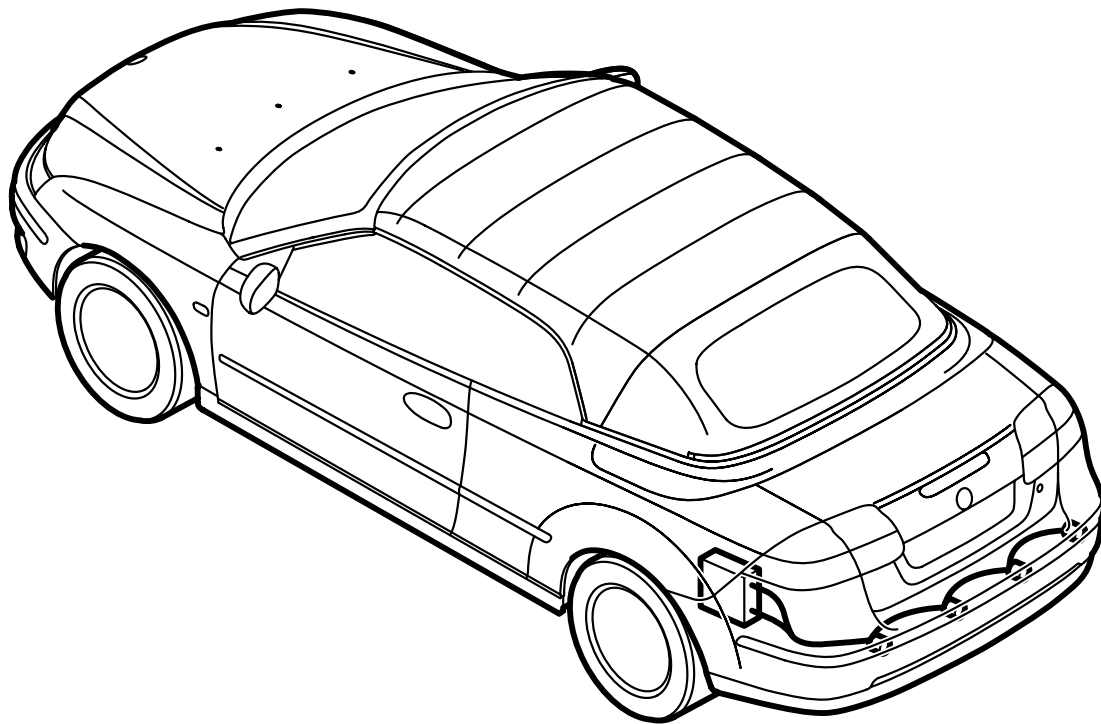


**MONTERINGSANVISNING · INSTALLATION INSTRUCTIONS
MONTAGEANLEITUNG · INSTRUCTIONS DE MONTAGE**

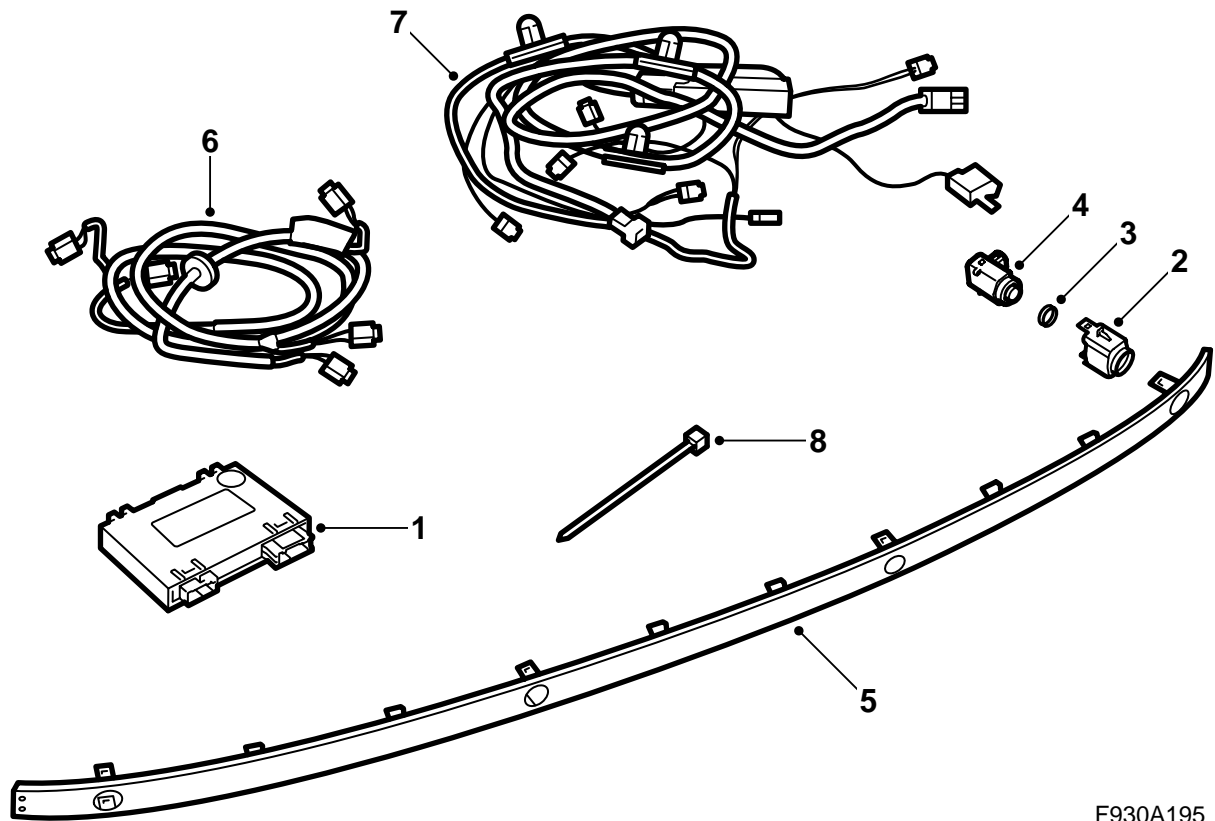
Saab 9-3 CV M04-

Pysäköintiapu (SPA)

Accessories Part No.	Group	Date	Instruction Part No.	Replaces
12 832 509	9:40-04	Apr 03	12 832 519	

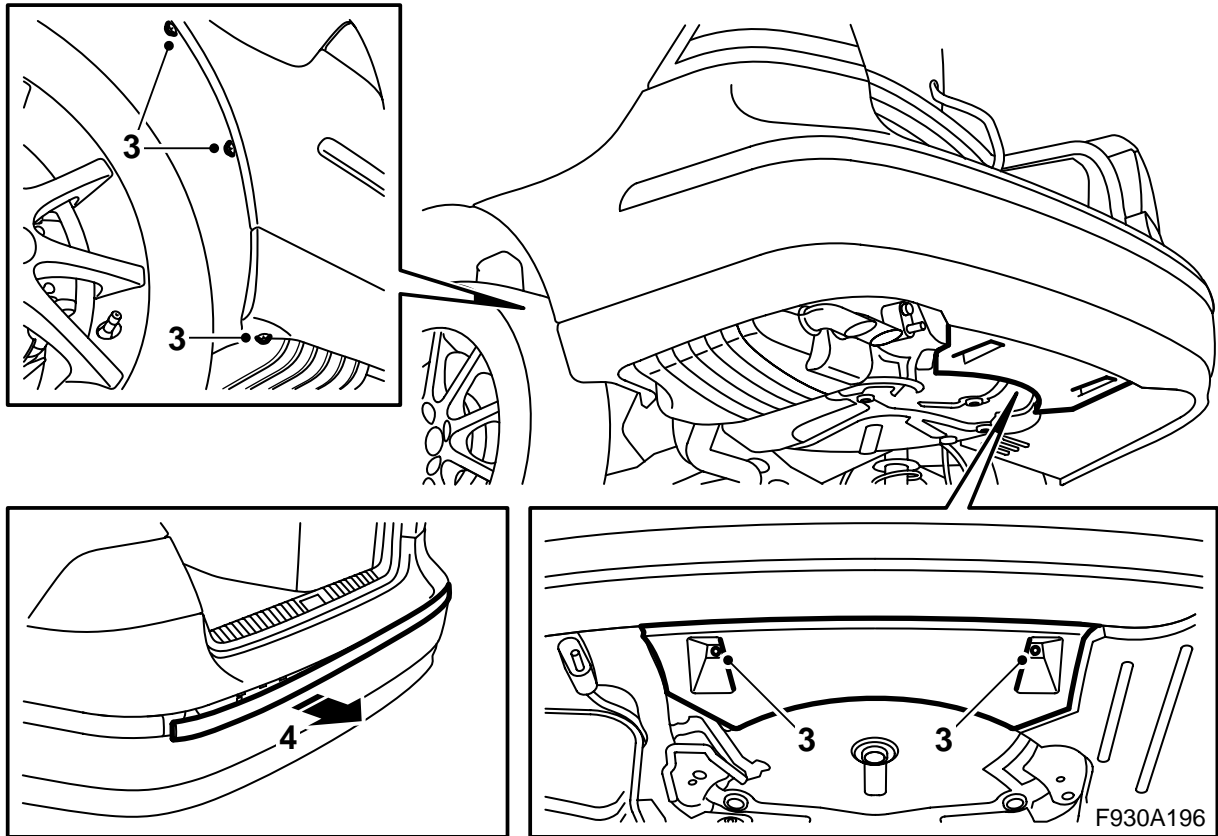


F930A194

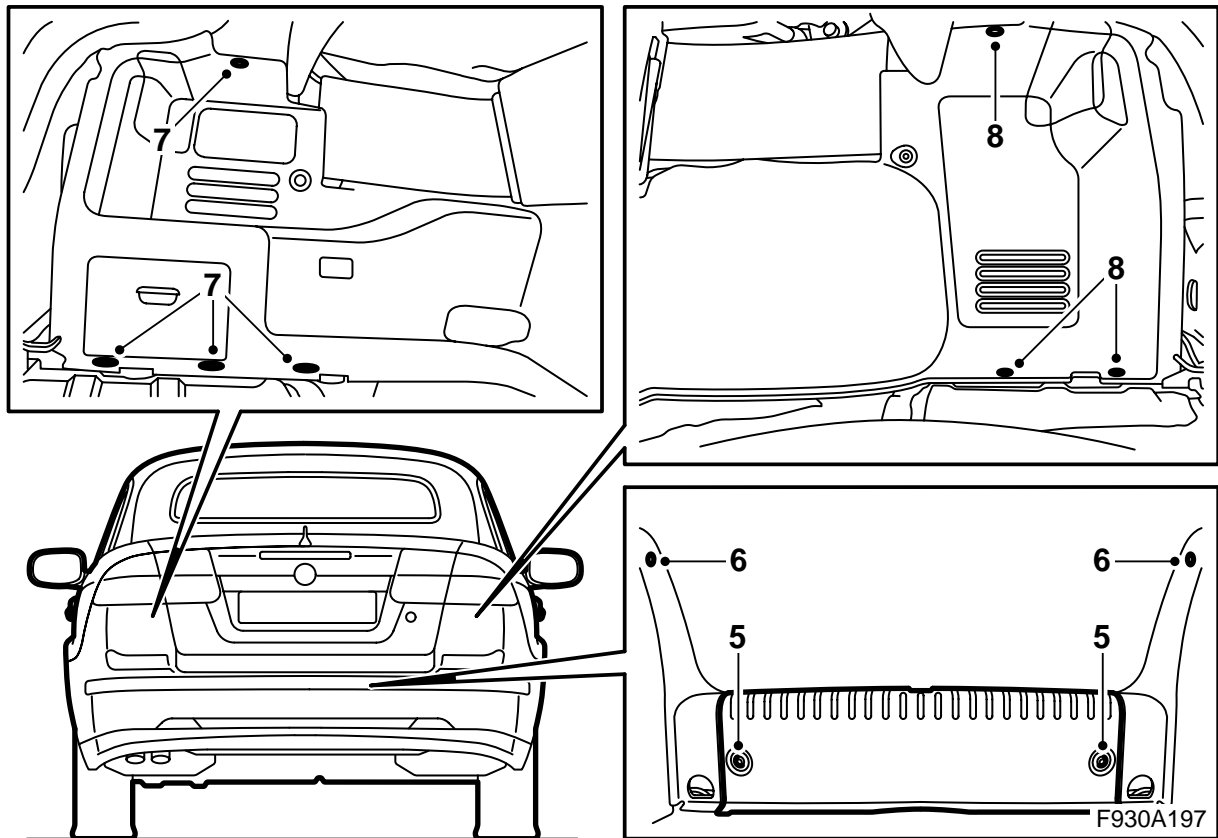


F930A195

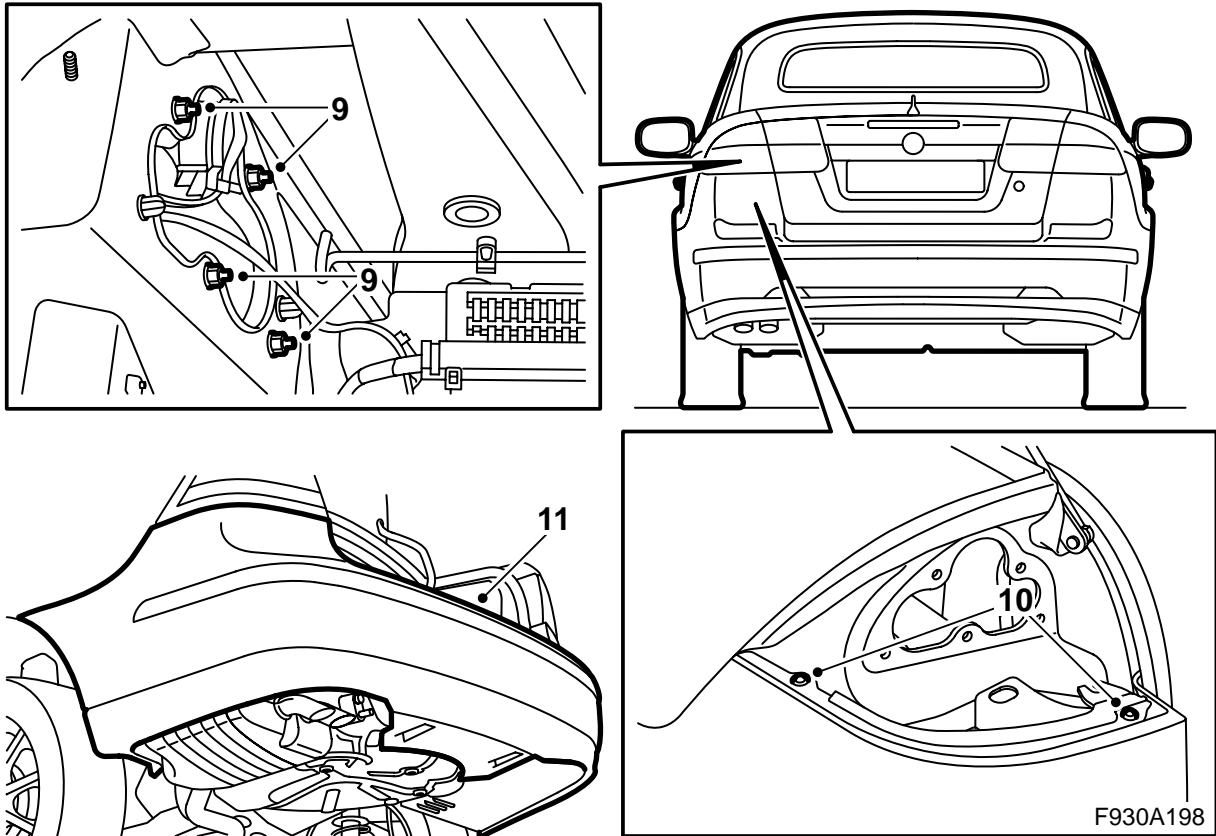
- 1 Ohjausyksikkö, SPA
- 2 Pidin (x4)
- 3 Tiiviste (x4)
- 4 Etäisyysanturi (x4)
- 5 Koristelista, puskuri
- 6 Johtosarja, etäisyysanturi
- 7 Johtosarja, SPA
- 8 Nippuside (x2)



- 1 Avaa tavaratilan luukku.
- 2 Irrota akun miinusjohdin ja nosta auto.
- 3 Irrota kaksi mutteria, jotka kiinnittävät takapuskurin ilmanohjaimen koriin sekä ruuvit, jotka kiinnittävät puskurivaipan pyöränkoteloihin.
- 4 Laske auto alas ja irrota takapuskurin koristelista.



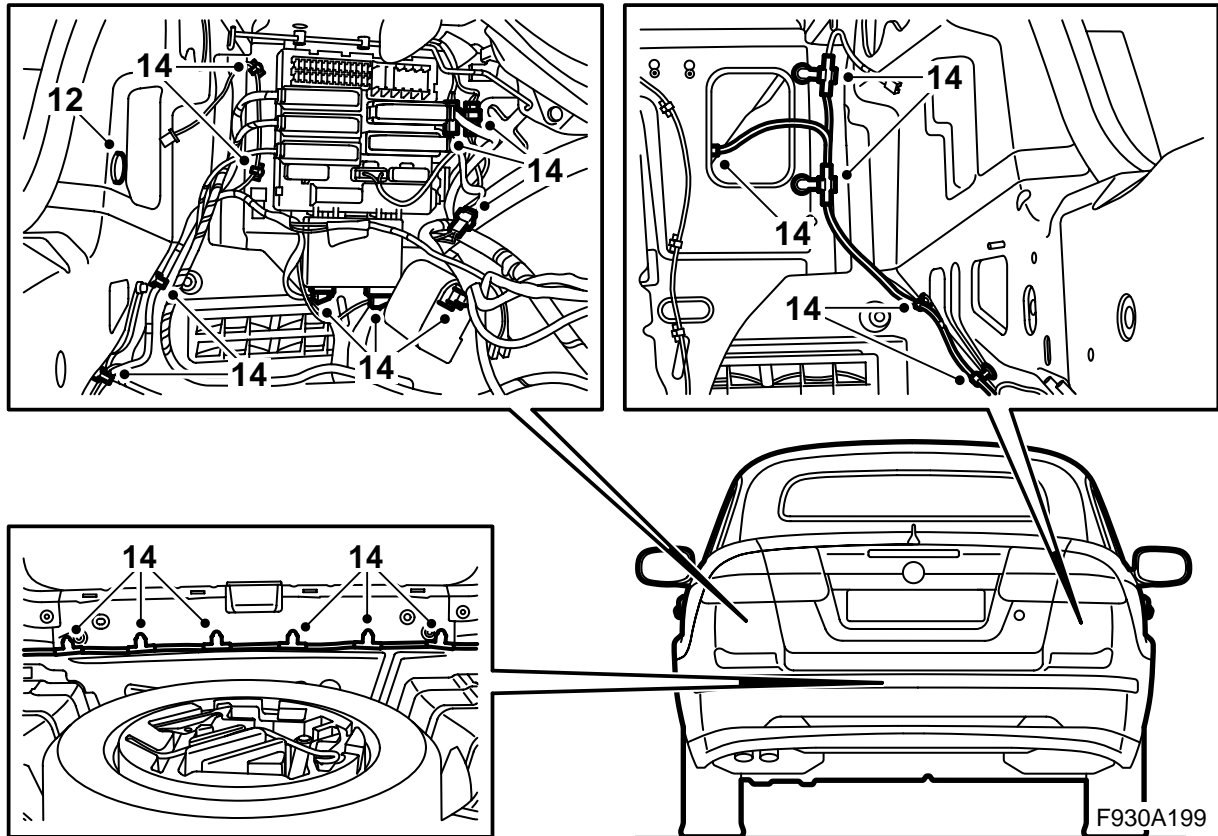
- 5 Irrota tavaratilan lattiamatto sekä irrota tavaratilan kynnyssuojus.
- 6 Irrota sivukynnyssuojukset.
- 7 Irrota vasemman sivuverhoilun kiinnittimet ja käännä verhoilu sivuun. Pujota irti sivuverhoilun takana oleva nauha ja irrota tavaratilan valaistuksen liitinkappale. Irrota sivuverhoilu.
- 8 Irrota oikean sivuverhoilun kiinnittimet ja käännä verhoilu sivuun. Pujota irti sivuverhoilun takana oleva nauha ja irrota sivuverhoilu.



- 9 Irrota takavalot.
- 10 Irrota takavalojen alapuolella sijaitsevat puskurivaipan ruuvit.
- 11 Irrota puskurivaippa vetämällä sivukappaleita ulospäin ja vetämällä sitten puskurivaippaa taaksepäin.

Huomaa

Aseta puskurpuhtaalle ja pehmeälle alustalle.

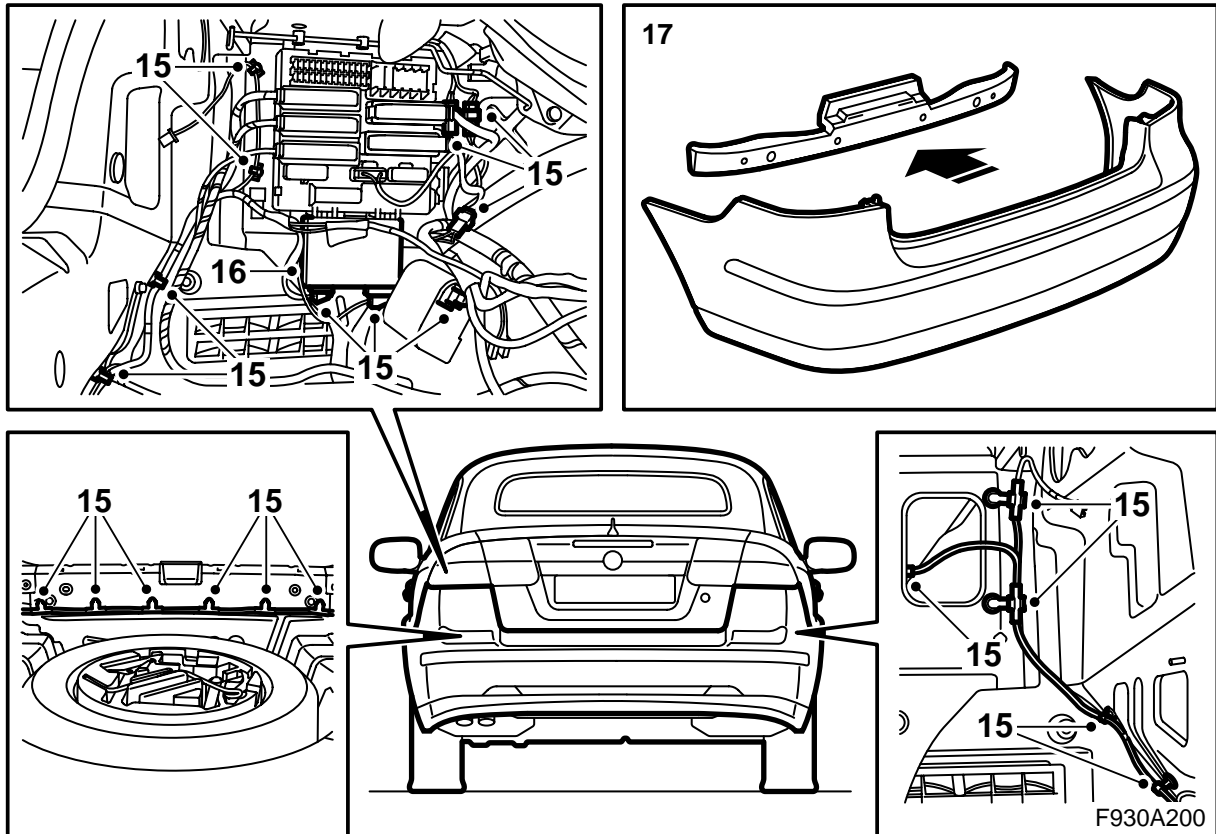


- 12 Irrota kumitulppa vasemman takavalon alta.
- 13 Irrota mm. CD-vaihtajalle tarkoitettu konsoli, jos sellainen on. Irrota konsolissa mahdollisesti olevien varusteiden liittimet.

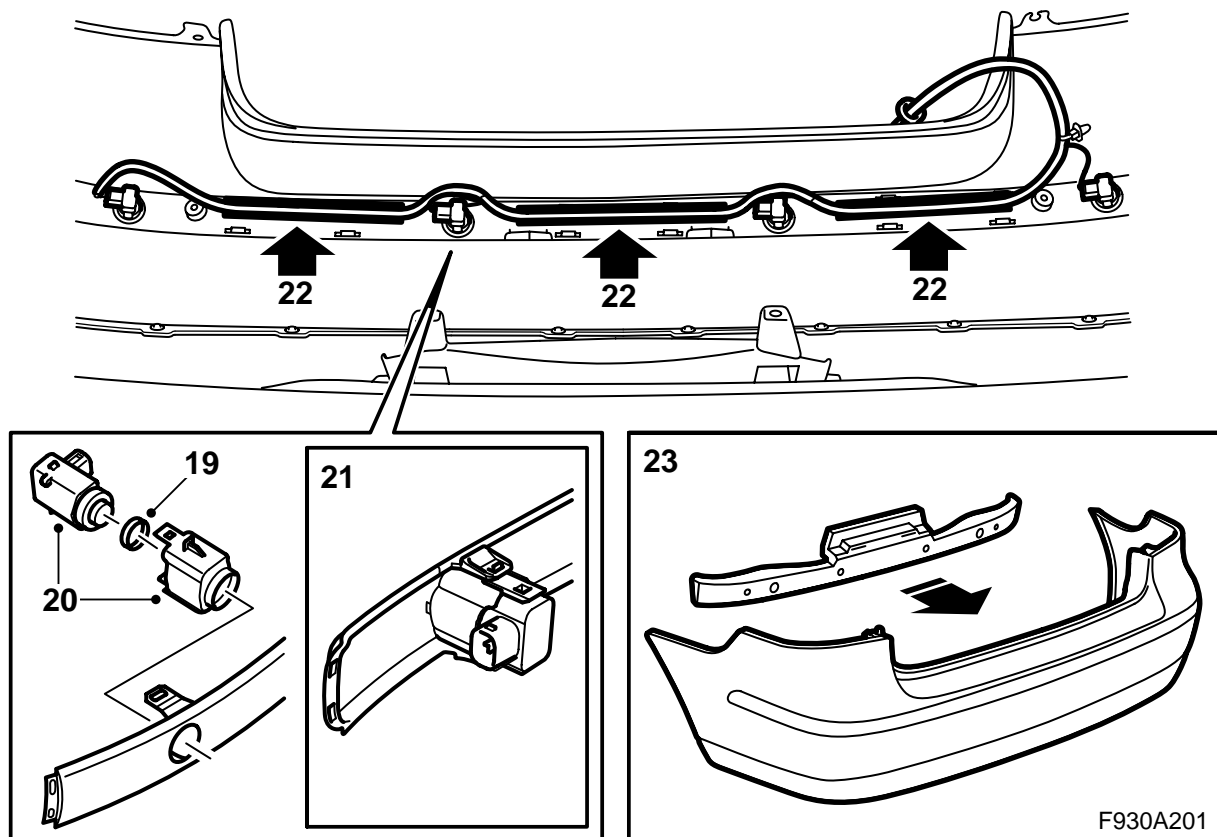
VAROITUS

Punainen näkyvä valo on laserluokkaa 1. Älä katso suoraan optisiin kuituihin tai ohjausyksikön liittinkappaleeseen läheltä. Jos silmän ja valonlähteen välinen etäisyys on alle 20 mm, valo voi vaurioittaa silmiä.

- 14 Irrota takimmainen liittinkappale (sininen) takasähkökeskuksesta, merkitse muistiin, kuinka takajohtosarja on liitetty ja irrota se.



- 15 Asenna uusi johtosarja ja kytke johtosarja edellisen kohdan muistiinpanojen mukaisesti. Kiinnitä johtosarjan osat nippusiteiden avulla.
- 16 Kytke ohjausyksikkö ja asenna se takasähkökeskuksessa oleviin uriin.
- 17 Irrota tuki puskurivaipasta.

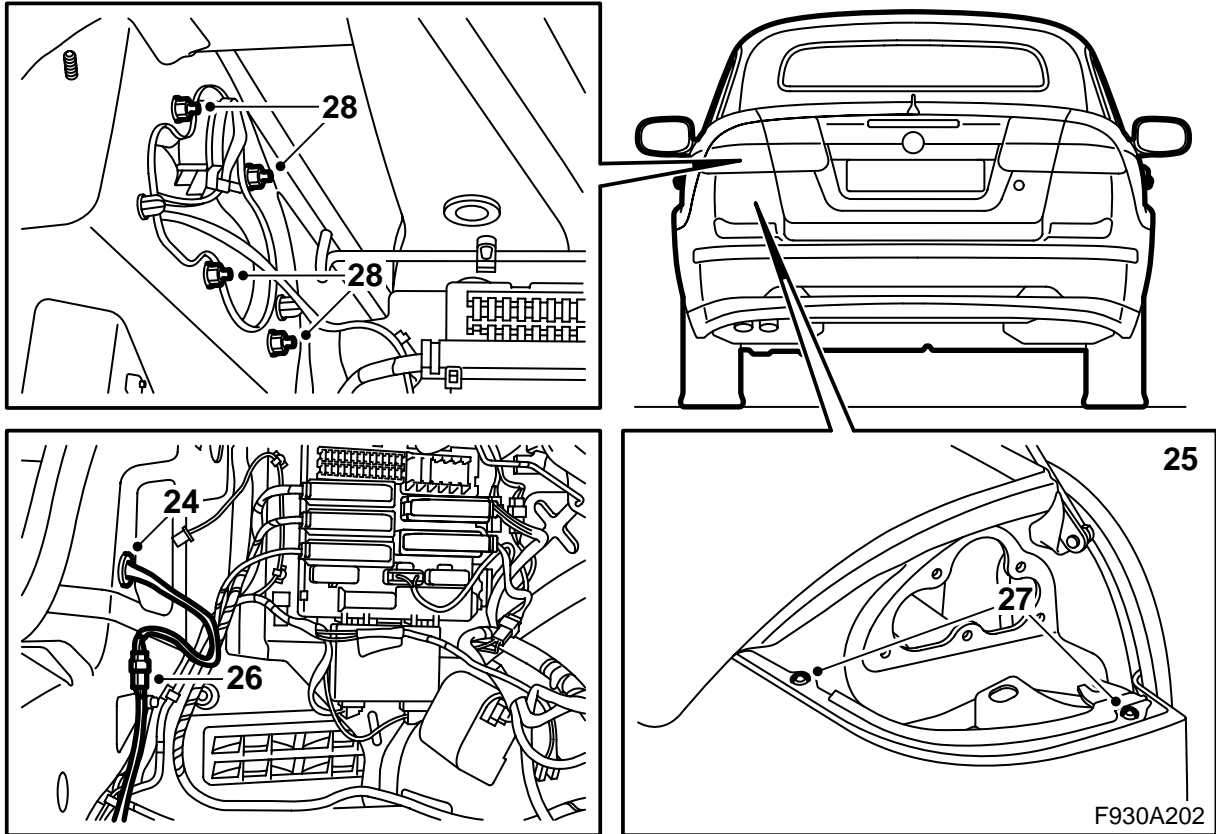


- 18 Sovita puskurivaipan koristelista ohjainkielekkeen avulla ja paina hakaset kiinni aloittaen keskeltä ja jatkaen sivuille päin.
- 19 Asenna tiivisteet antureihin.
- 20 Liitä yhteen etäisyysanturit ja pitimet.
- 21 Asenna etäisyysanturit koristelistan kiinnikkeisiin.

Huomaa

Etäisyysanturien liitinkappaleiden tulee olla suunnattuna auton oikealle puolelle.

- 22 Asenna anturien johtosarja puskurivaipan uraan.
- 23 Asenna tuki puskurivaippaan.

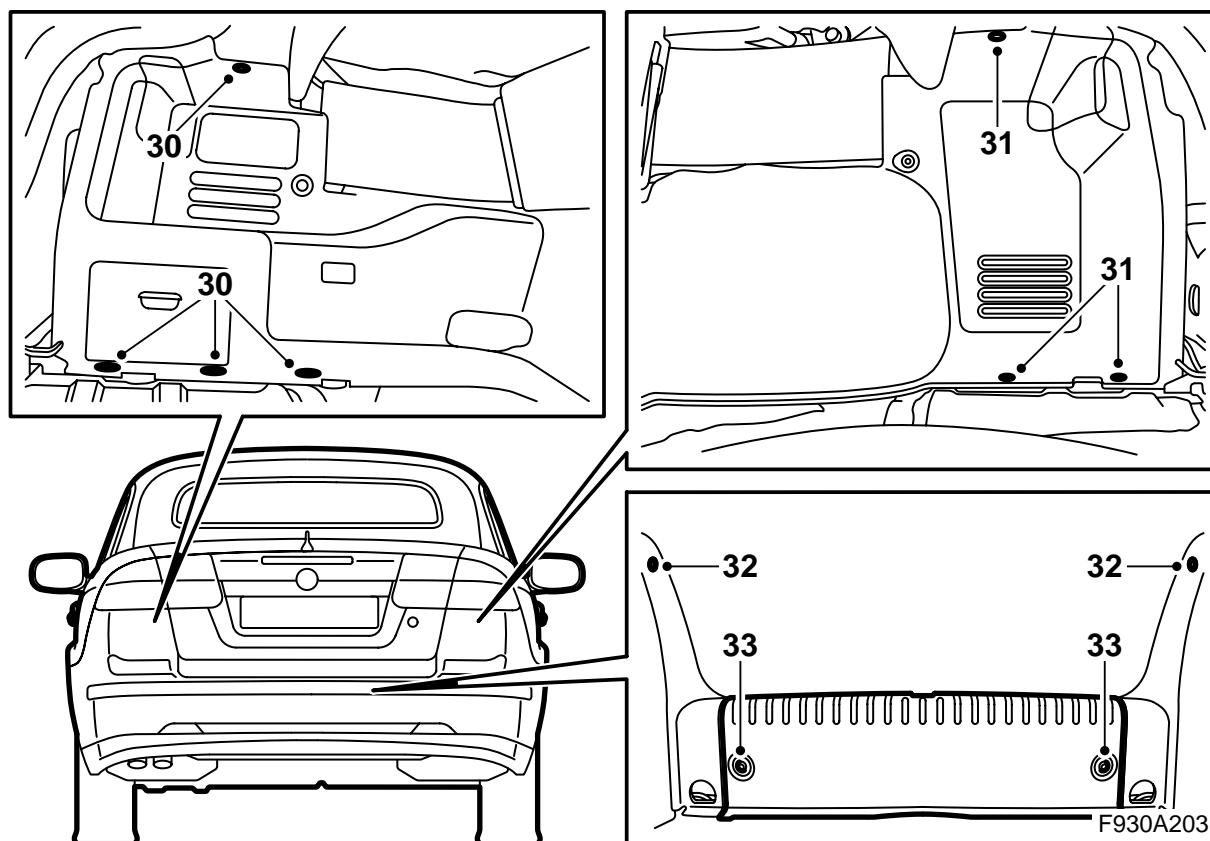


- 24 Nosta puskurivaippa ja pujota johtosarja vasemman takavalon alla olevasta reiästä. Asenna läpivienti.
- 25 Sovita puskurivaipan kaksi kielekettä pitimien alle ja ulkokulmat sisälokasuojien ja pitimien väliin pyöränkoteloiden kohdalla. Paina puskurivaippa kiinni.

⚠ VAROITUS

Tarkasta, ettei johtosarja jää puristuksiin. Virheellinen asennus voi vaurioittaa johtosarjaa ja aiheuttaa oikosulun/tulipalon.

- 26 Liitä pysäköintiapujärjestelmän johtosarja ja asenna liitinkappale vasemman takavalon vieressä olevaan reikään. Kiinnitä etäisyysanturien johtosarja nippusiteellä.
- 27 Kiinnitä takavalojen alapuolella sijaitsevat puskurivaipan ruuvit.
- 28 Asenna ja kytke takavalot. Tarkasta sovitustavaratilan luukun listaa vasten.

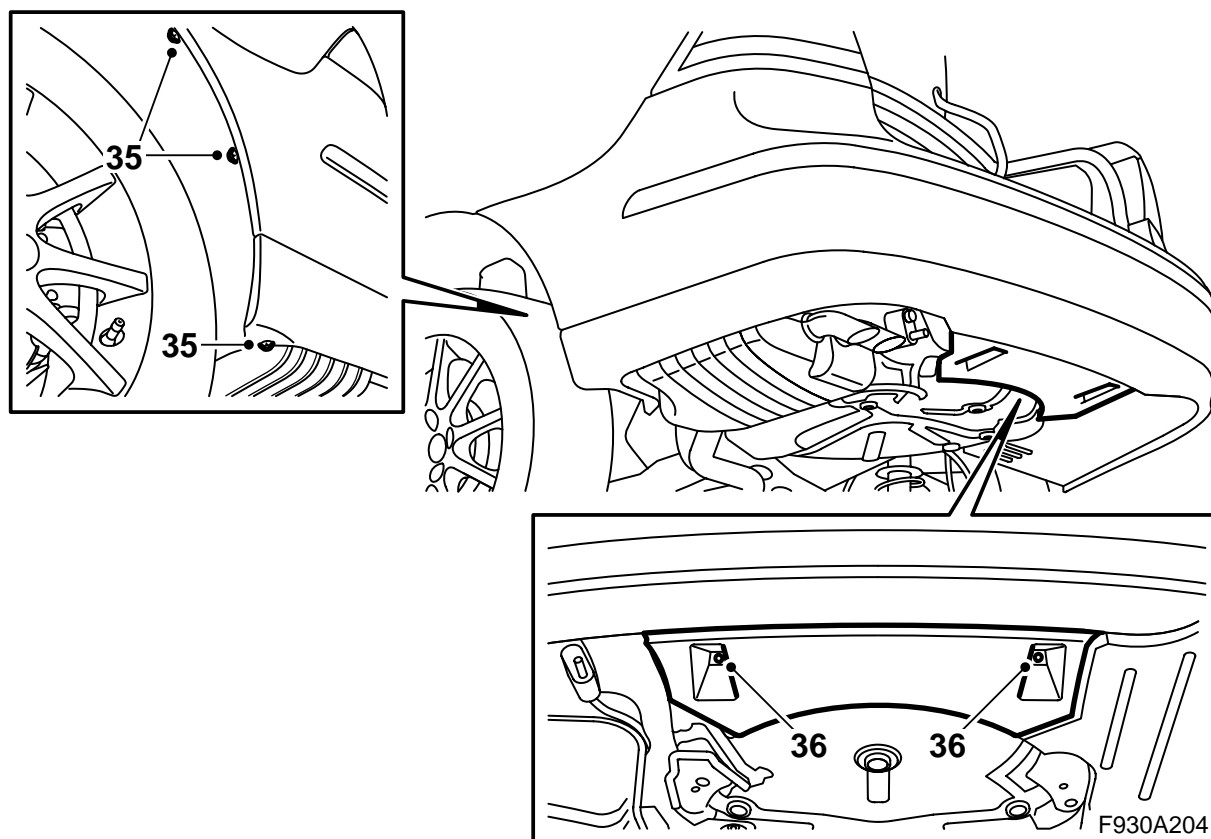


29 Asenna mm. CD-vaihtajalle tarkoitettu konsoli, jos sellainen on. Liitä konsolissa mahdollisesti olevien varusteiden liittimet.

VAROITUS

Punainen näkyvä valo on laserluokkaa 1. Älä katso suoraan optisiin kuituihin tai ohjausyksikön liittin-kappaleeseen läheltä. Jos silmän ja valonlähteen välinen etäisyys on alle 20 mm, valo voi vaurioittaa silmiä.

- 30 Sovita vasen sivuverhoilu, kytke tavaratilan valaistus ja pujota nauha kiinni. Asenna kiinnittimet.
- 31 Sovita oikea sivuverhoilu ja pujota nauha kiinni. Asenna kiinnittimet.
- 32 Asenna sivukynnyssuojukset.
- 33 Asenna kynnyssuojus ja aseta matto tavaratilan lattialle.



- 34 Nosta auto ylös.
- 35 Asenna puskurin ruuvit pyöränkoteloiden kohdalle.
- 36 Kiinnitä kaksi mutteria, jotka kiinnittävät takapuskurin ilmanohjaimen koriin.
- 37 Laske auto alas.
- 38 Sulje tavaratilan luukku.
- 39 Tarkasta puskureiden sovitin. Säädä tarvittaessa.
- 40 Kytke akun miinusjohdin.
- 41 Säädä aika ja päiväys.
- 42 Synkronisoi kauko-ohjaimen koodi asettamalla avain virtalukkoon.

Huomaa

Tämä täytyy tehdä kaikkien kauko-ohjaimien kohdalla, muuten ne eivät toimi.

- 43 Aktivoi ikkunannostimien puristussuoja nostamalla ja laskemalla sivuikkunat kaksi kertaa. Äänikuittaus ilmaisee, että aktivointi on tehty.
- 44 Kytke diagnoosityökalu, valitse auto- ja vuosimalli, valitse "Kaikki", valitse "Lisää/Poista", valitse varuste ja valitse "Lisää".

Vihje

Diagnoosityökalun on tietyissä tilanteissa noudettava turvakoodi TIS:stä. Tiedot siitä, mitä on tehtävä, näkyvät diagnoosityökalun näytössä.