

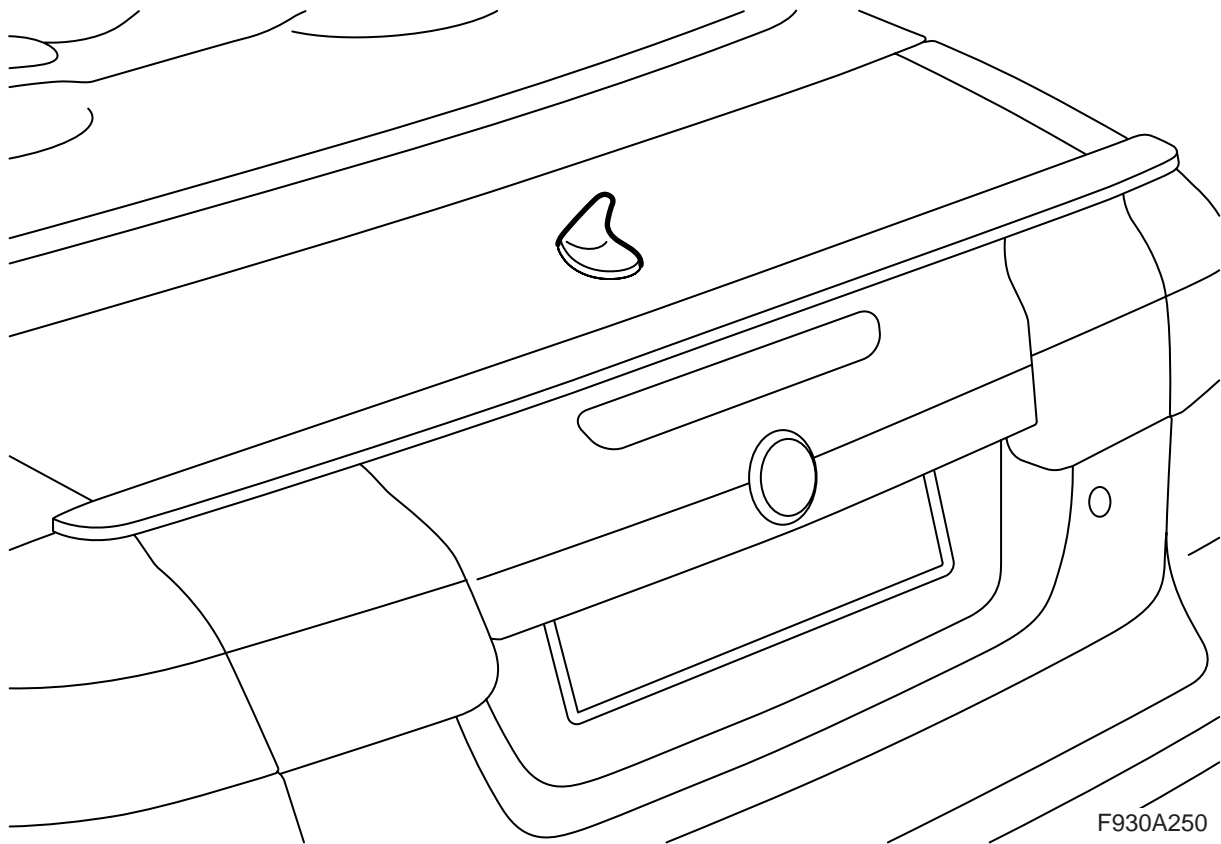


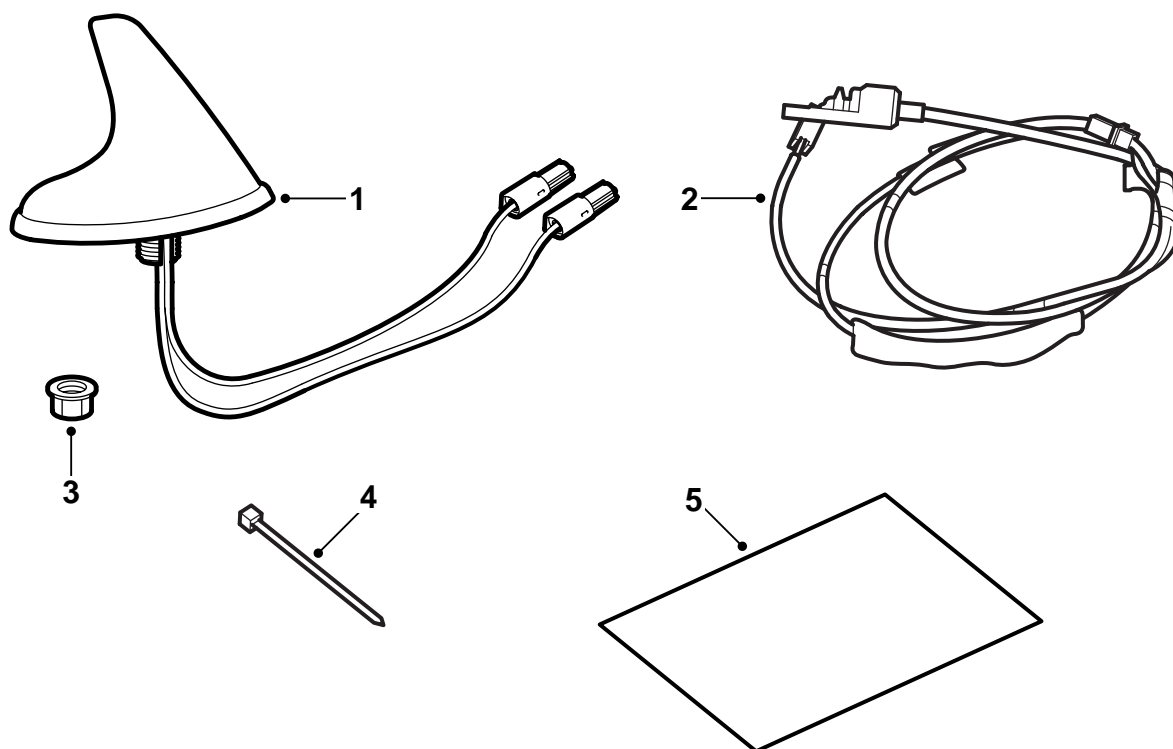
**MONTERINGSANVISNING · INSTALLATION INSTRUCTIONS  
MONTAGEANLEITUNG · INSTRUCTIONS DE MONTAGE**

**Saab 9-3 CV M04-**

**Antenni**

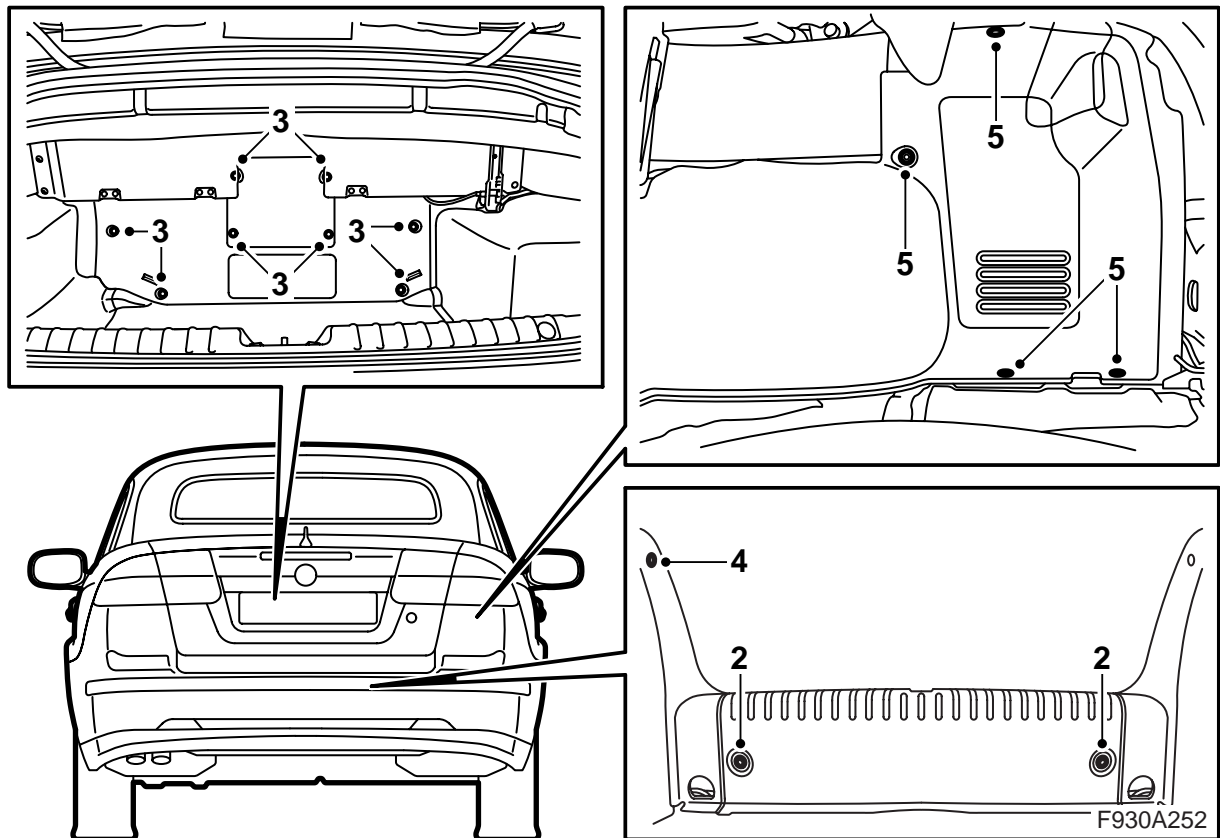
Accessories Part No.	Group	Date	Istruction Part No.	Replaces
12 833 679	9:39-11	Jun 03	12 833 680	



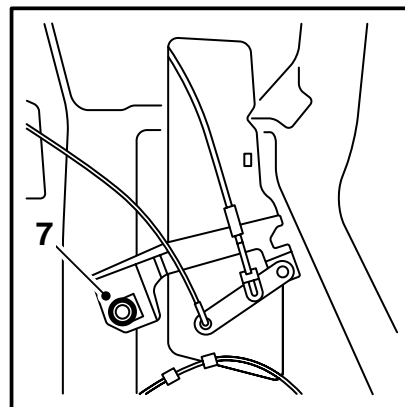
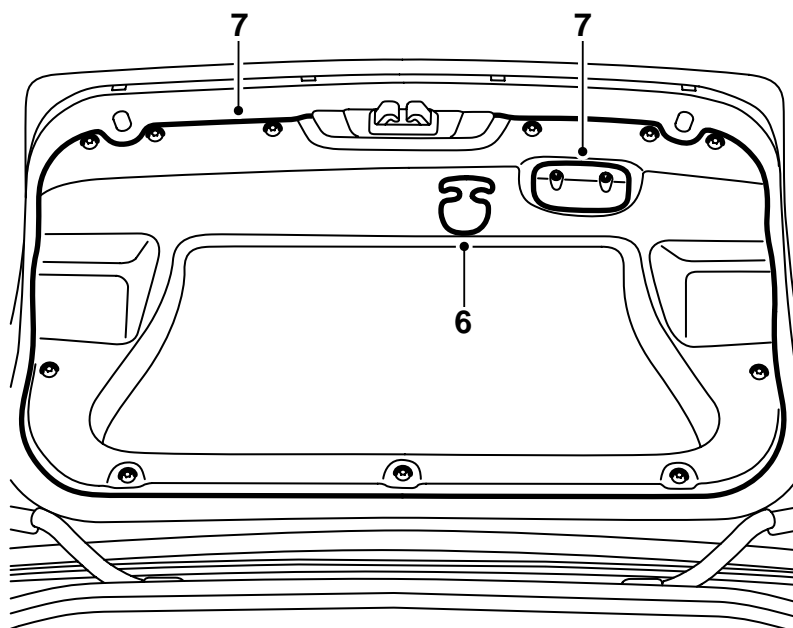


F930A251

- 1 Antenni
- 2 Antennijohdin
- 3 Mutteri
- 4 Nippuside (x3)
- 5 Malli

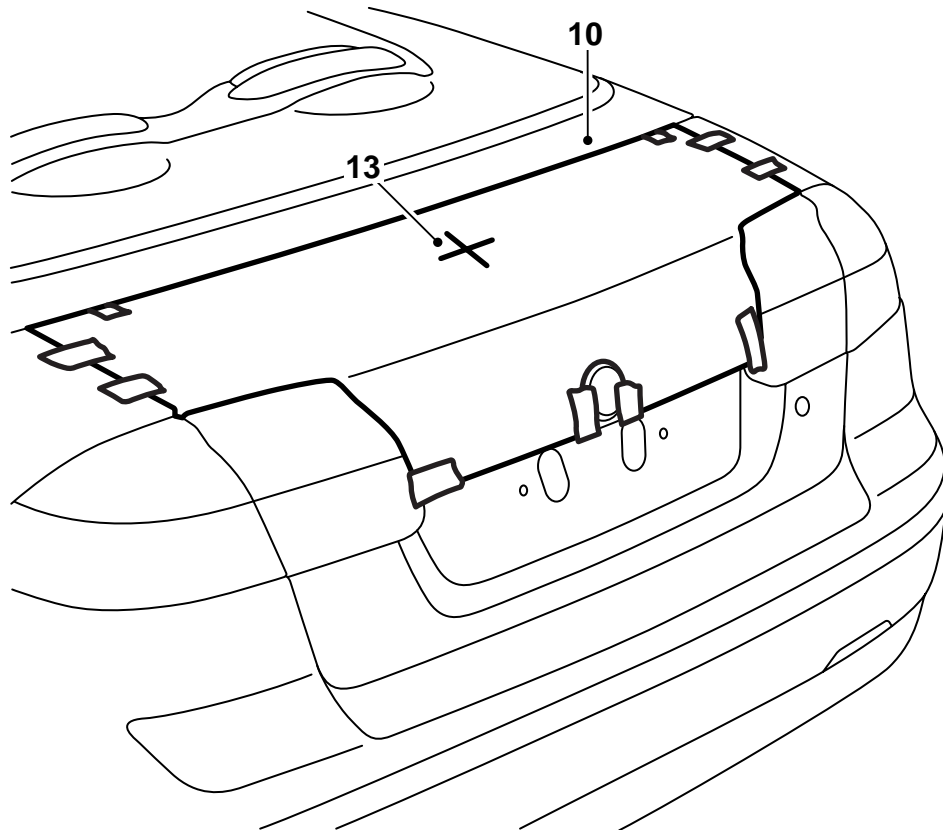


- 1 Sulje katto ja avaa tavaratilan luukku.
- 2 Irrota matto tavaratilan lattiasta sekä irrota tavaratilan kynnyssuojus.
- 3 Irrota niitit ja nosta tavaratilan verhoilun etuosa ulos.
- 4 Irrota oikea sivukynnyssuojus.
- 5 Irrota oikean sivuverhoilun kiinnittimet ja käännä verhoilu sivuun. Pujota sivuverhoilun takana oleva suojus irti ja irrota sivuverhoilu.



F930A253

- 6 **US:** Irrota hätäavauskahva.
- 7 Irrota sulkukahva tavaratilan luukun sisäpuolelta, irrota kaksivaiheniitit ja irrota tavaratilan luukun verhoilu.
- US:** Irrota hätäavausmekanismin ruuvi ja siirrä mekanismi sivuun.
- 8 Sulje tavaratilan luukku.



F930A254

- 9 Leikkaa mallin osat irti ja teippaa ne yhteen. Suuntaa mallin osat linjojen avulla.
- Tavaratilan luukun spoilerilla varustettu auto:** Leikkaa spoilerin merkinnän mukaisesti siten, että malli voidaan sijoittaa tasaisesti tavaratilan luukulle.
- 10 Sovita malli tavaratilan luukulle ja takaluukun etukulmiin.
- 11 Nosta mallia ja asenna teippi reiän porauskohtaan.
- 12 Sovita malli uudelleen paikalleen ja kiinnitä se teipillä tavaratilan luukun sivuille sekä etukulmiin.
- 15 Siisti reikä ja poista irtonaiset lastut ja maalihu-  
taleet. Puhdista Terosonin puhdistusaineella FL.  
Levitä Standox 1K Füllprimeria. Levitä pinta-  
maalia. Levitä kotelonsuoja-ainetta Terotex HV  
400 sisäpuolisille pinnoille.

### Huomaa

Tarkasta mallin asento ja säädä tarvittaessa.

- 13 Poraa reikä merkinnän mukaisesti.

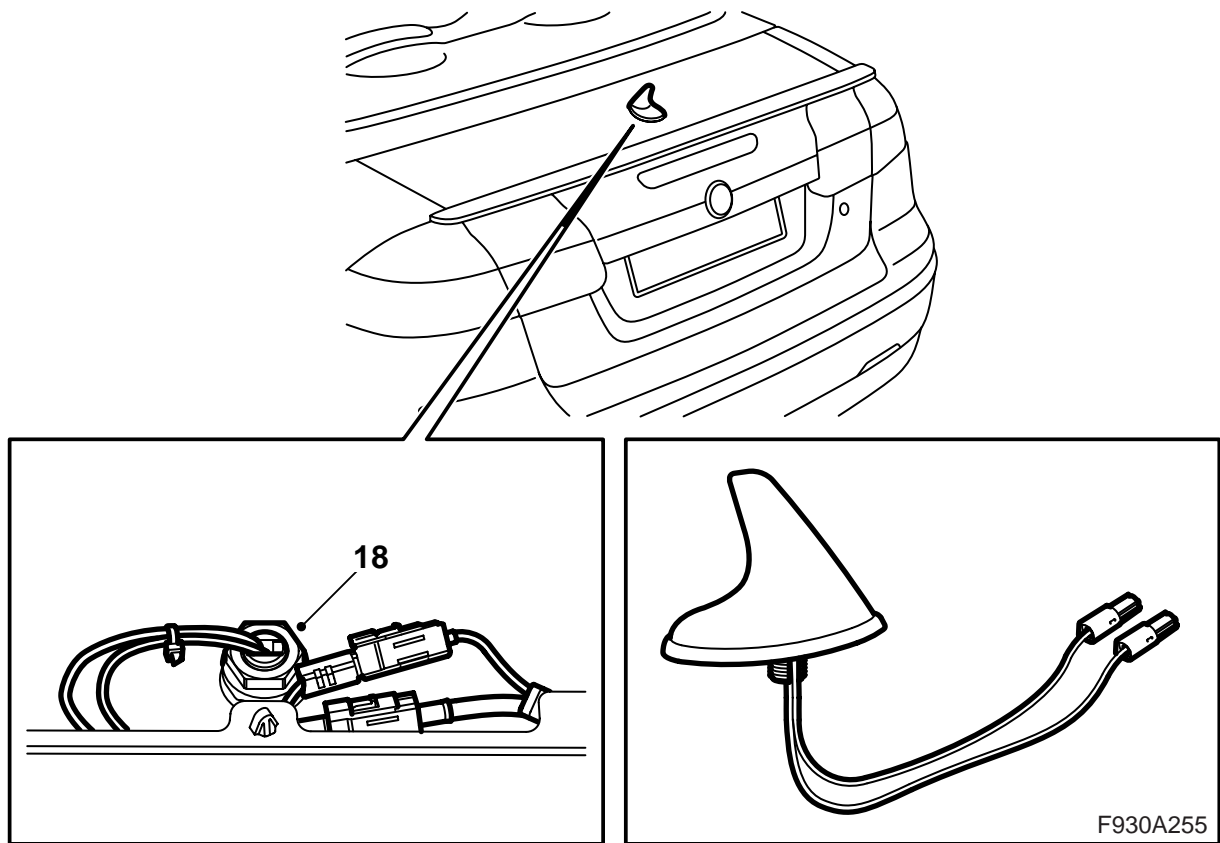
### Huomaa

Älä käytä pistepuikkoa reiän paikan merkitsemiseen.

Älä paina porakonetta tavaratilan luukua vasten porattaessa.

Poraa ensin 2 mm:n poralla, sen jälkeen 5 mm:n poralla ja lopuksi 14 mm:n poralla.

- 14 Irrota malli ja kaikki teipinpalat.



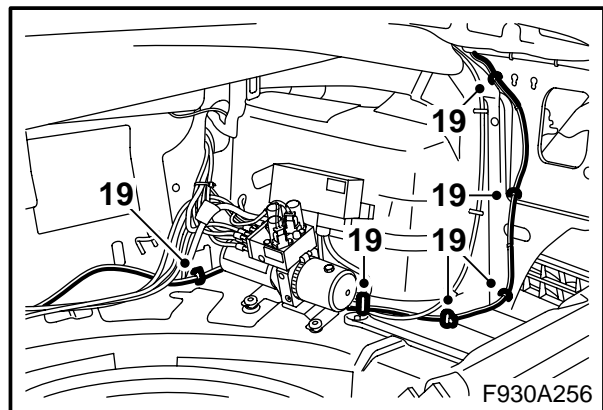
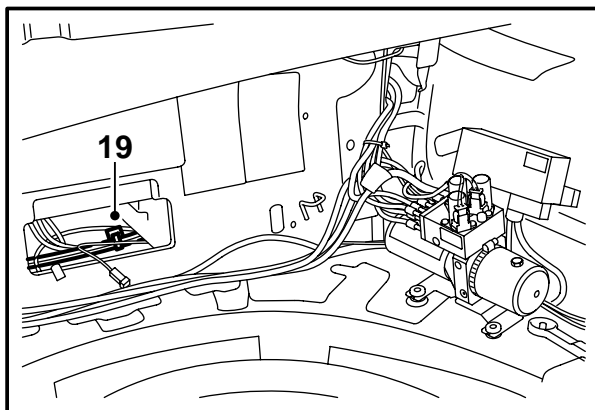
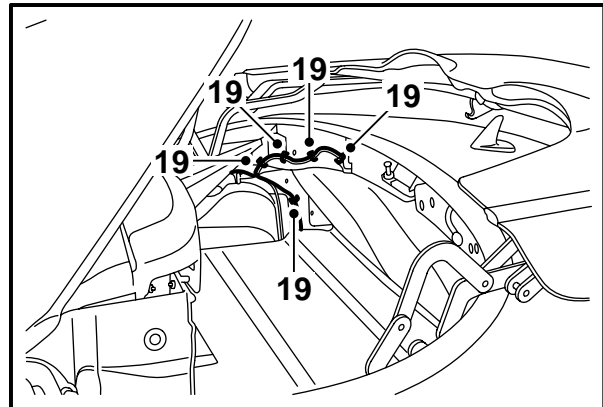
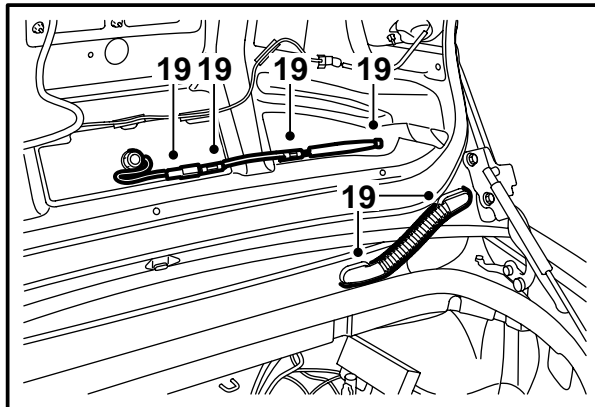
- 16 Irrota muoviohjain antennin kierteitetystä holkista.
- 17 Vie antennijohdin tavaratilan luukussa olevan reiän läpi ja suuntaa antenni auton pituussuunnassa.

### Vihje

Sisätaustapeilin jalkaa voidaan käyttää suuntauksen apuvälineenä.

- 18 Asenna antenni.

**Kiristysmomentti 2 Nm (1.5 lbf ft)**



19 Asenna sarjan antennijohdin seuraavasti:

- Vie antennijohdin tavaratilan luukussa olevan reiän läpi ja kytke se antenniin.
- Vie antennijohdin korissa olevan reiän läpi ja asenna kumipalje.

### Huomaa

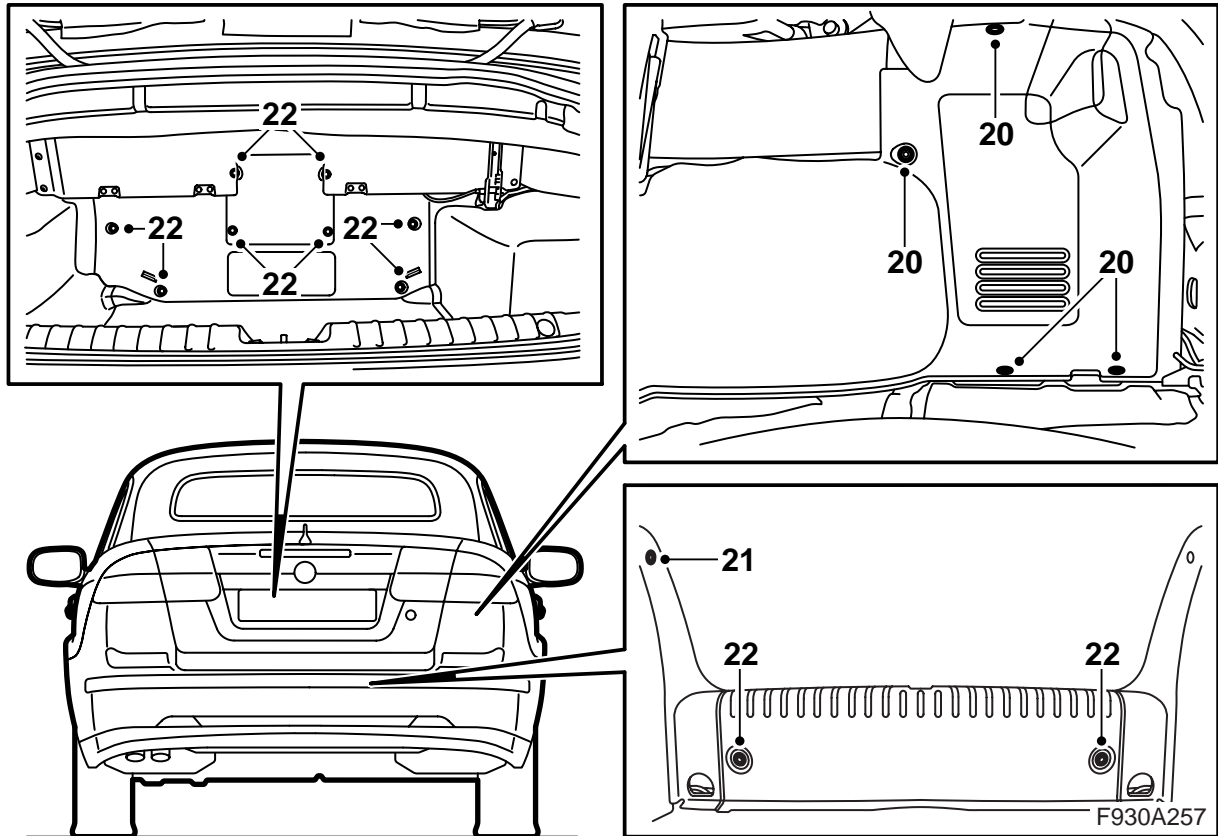
Tarkasta, että johtosarjan kumipalje on asennettu oikein molemmista päistä vuodon välttämiseksi.

- Vie antennijohdin katon tilaan ja alas tavaratilaan.

### Huomaa

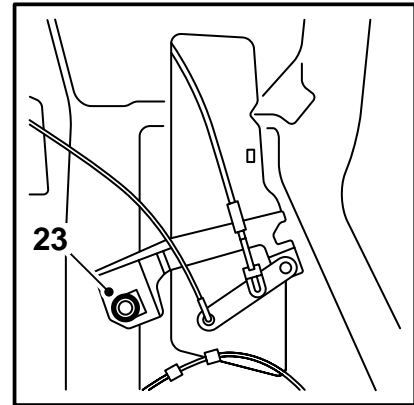
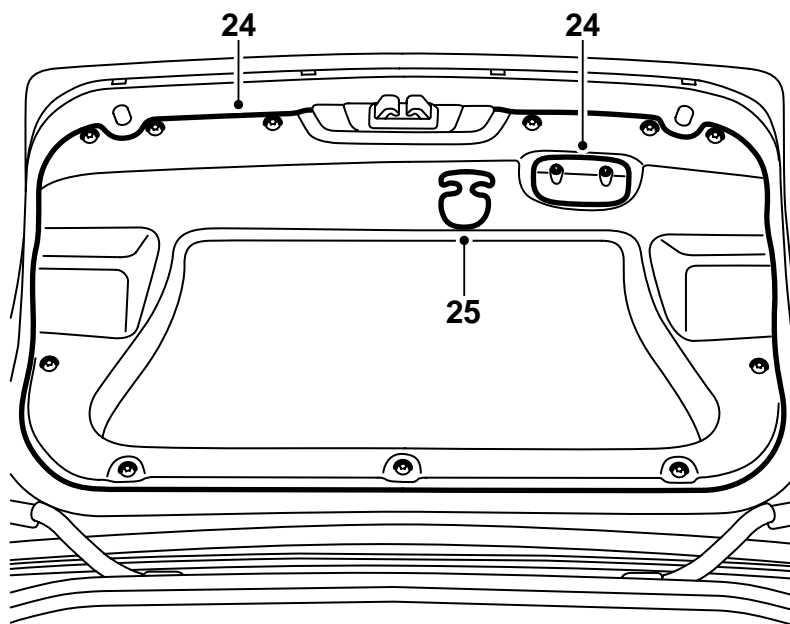
Jotta tämä voidaan tehdä pitää tavaratilan luukku sulkea ja kattokotelo avata. Sulje sen jälkeen kattokotelo ja avaa tavaratilan luukku.

- Vie antennijohdin vääntökoteloon ja edelleen vääntökotelon keskelle.
- Kiinnitä antennijohdin olemassa olevaan johtosarjaan.



- 20 Sovita oikea sivuverhoilu paikalleen ja pujota nauha kiinni. Asenna kiinnittimet.
- 21 Asenna sivukynnyssuojus.
- 22 Asenna tavaratilan verhoilun etuosa ja kynnyssuojus. Laita matto tavaratilan lattialle.





F930A258

- 23 **US:** Asenna hätäavausmekanismi.
- 24 Asenna verhoilu tavaratilan luukun sisäpuolelle, asenna kaksivaiheniitit ja asenna sulkukahva.
- 25 **US:** Asenna hätäavauskahva.
- 26 Sulje tavaratilan luukku.