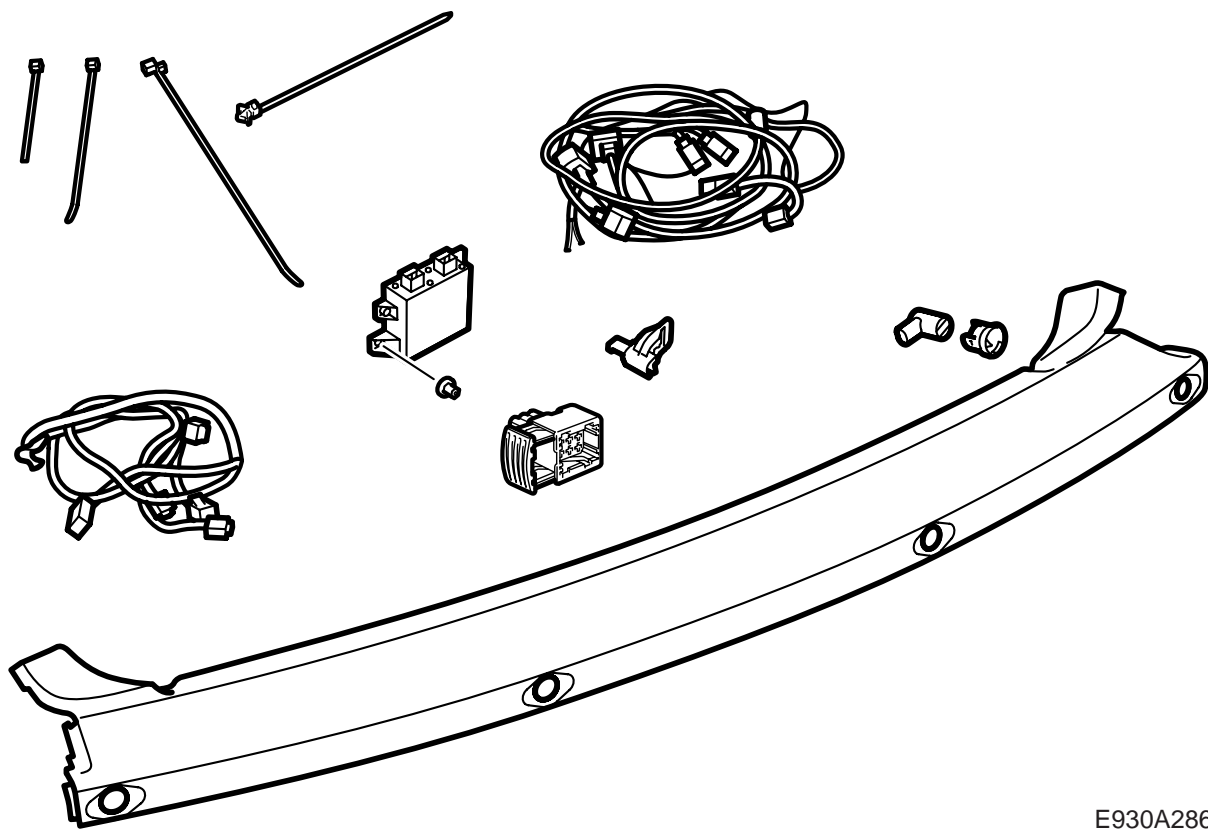




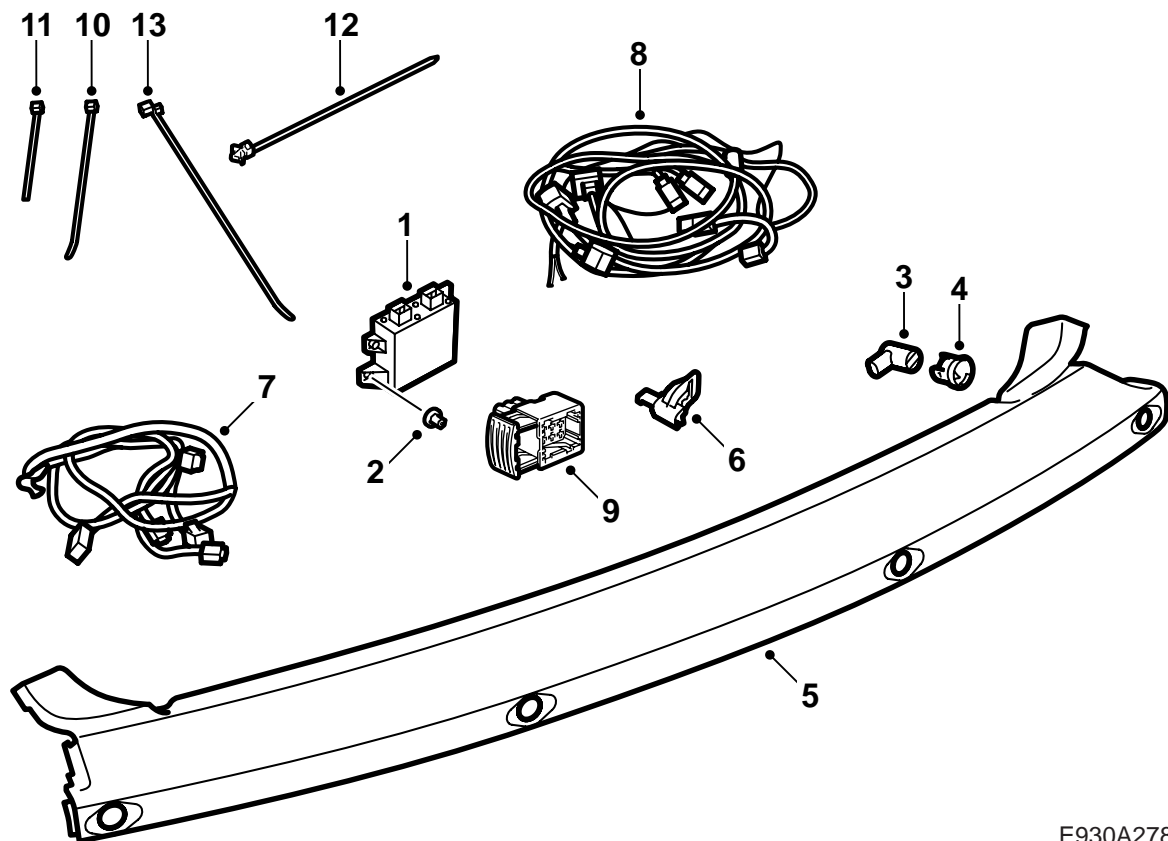
**MONTERINGSANVISNING · INSTALLATION INSTRUCTIONS
MONTAGEANLEITUNG · INSTRUCTIONS DE MONTAGE**

Saab 9-5 5D
Pysäköintiapu (SPA)

Accessories Part No.	Group	Date	Instruction Part No.	Replaces
32 000 574 400 132 197 400 133 120	9:40-01	Nov 05	55 20 705	55 20 705 Apr 03

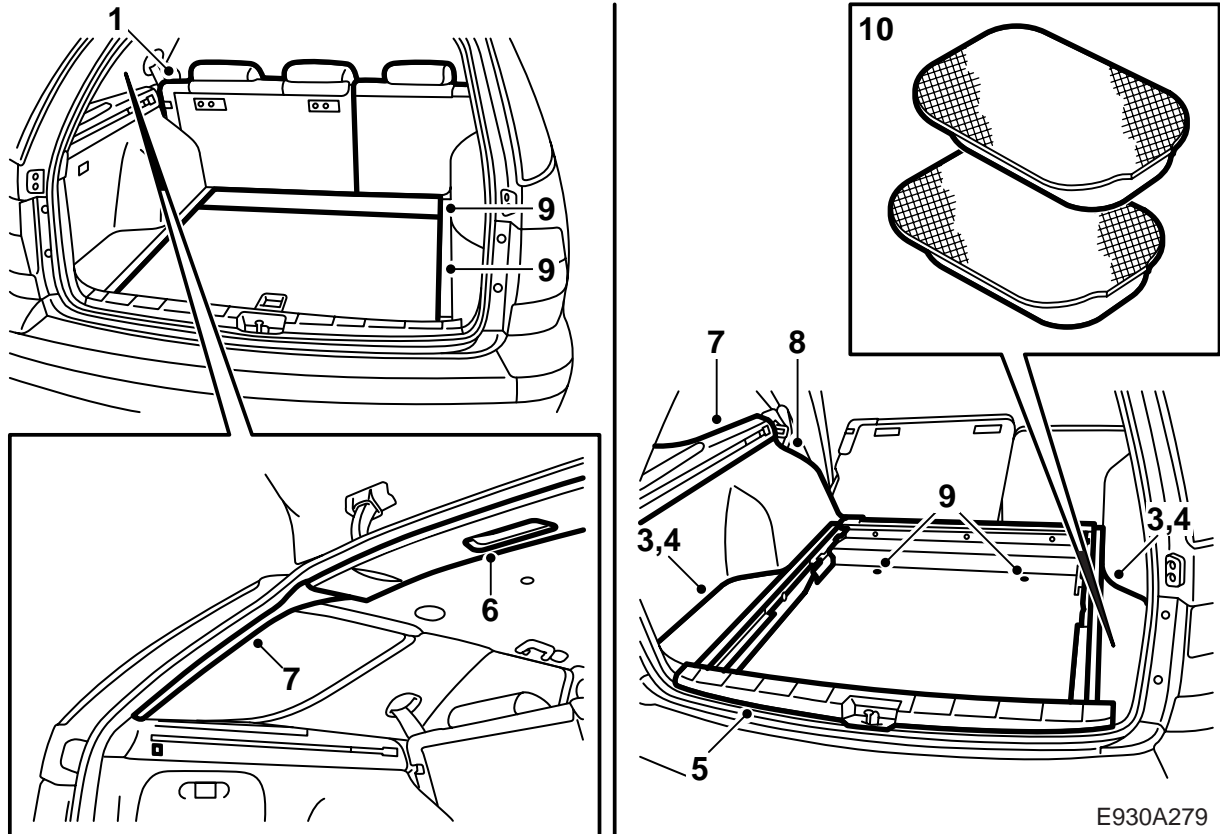


E930A286



E930A278

- 1 Ohjausyksikkö, SPA
- 2 Muovimutteri (x2)
- 3 Etäisyysanturi (x4)
- 4 Pidin (x4)
- 5 Puskurin yläosa (ei sisälly sarjaan 32 000 574 ja 400 133 120, ostetaan erikseen)
- 6 Liitinkappalekonsoli
- 7 Johtosarja, etäisyysanturi
- 8 Johtosarja, SPA
- 9 Liitinkappale
- 10 Nippuside (x15)
- 11 Nippuside, kumiläpivienti
- 12 Nippuside
- 13 Nippuside (x2)



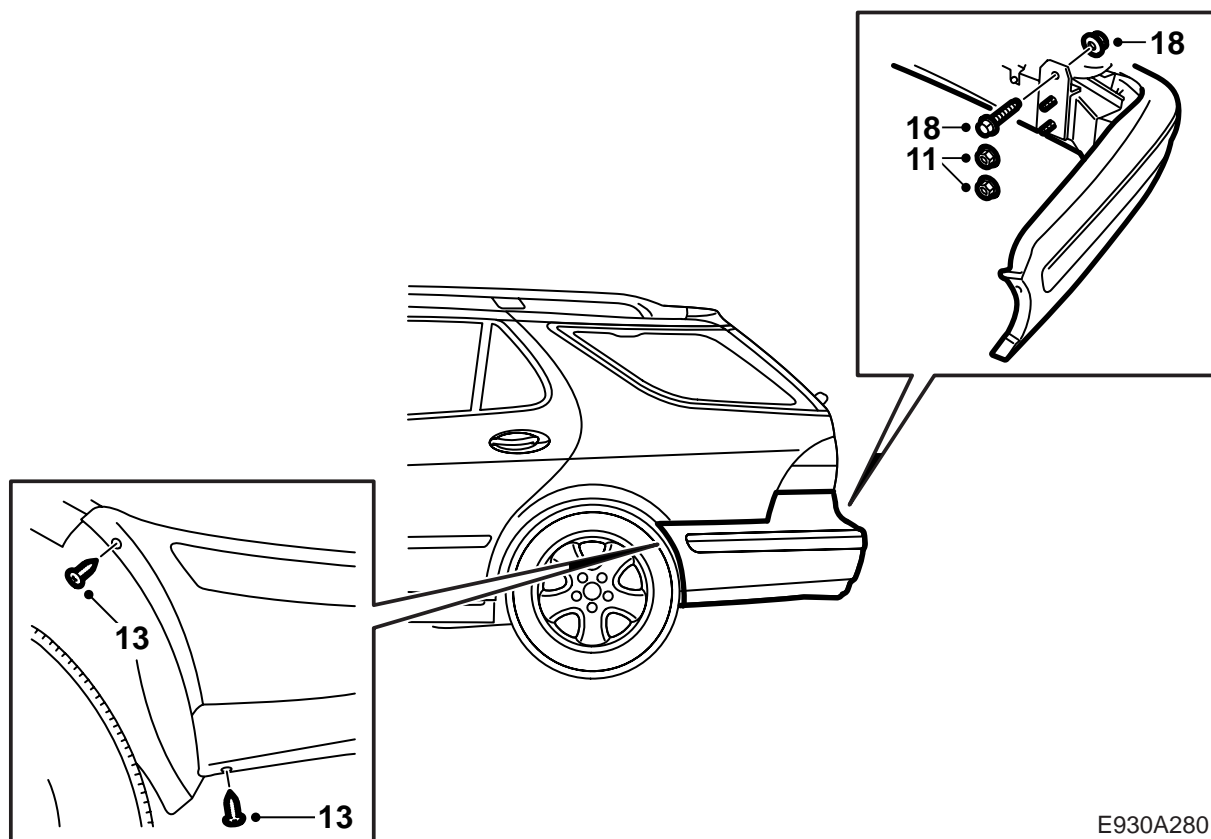
E930A279

- 1 Käännä takaistuimen istuintyynyn vasen osa ja selkänojan vasen osa eteen sekä poista suojus vasemman takaoven ja selkänojan väliltä.
- 2 Nosta näkösuoja pois.
- 3 Irrota kuormatilan lattian ulko-osat.
- 4 Irrota lattiassa oleva säilytyslokeron.
- 5 Irrota kynnyssuojus.
- 6 Irrota taempi kattosuojus ja kytke valaistus irti.
- 7 Irrota vasen D-pilarin verhoilu ja poista vasen näkösuojan tuki (3 ruuvia).
- 8 Irrota ruuvit vasemman sivuverhoilun yläreunasta ja irrota verhoilu.

Huomaa

Jos auto on varustettu sivuverhoilun säilytyslokerossa olevalla CD-vaihtajalla, tämä pitää kytkeä irti.

- 9 Irrota kuormatilan lattia, sen alla oleva matto sekä äänieriste varapyörän päältä.
- 10 Irrota vaahtopalat (2 kpl kummallakin puolella) korin takareunasta.



E930A280

- 11 Irrota puskurin mutterit tavaratilasta.
- 12 Nosta auto ylös.
- 13 Irrota puskurin ruuvit pyöränkoteloiden luota.
- 14 **Vetokoukulla varustetut autot:** Avaa hieman puskurinkuoren yläosan ruuveja. Ruuvit on sijoitettu puskuripalkkiin.
- 15 **Vetokoukulla varustetut autot:** Irrota vetokoukun johtosarjan liitin ja irrota neljä ruuvia, jotka kiinnittävät vetokoukun koriin.
- 20 **Vetokoukulla varustetut autot:** Avaa hieman puskurinkuoren yläosan ruuveja, irrota myös puskurilistan kulmaosat ja vedä varovasti kuoren yläosa taaksepäin irti painokiinnikkeistään.

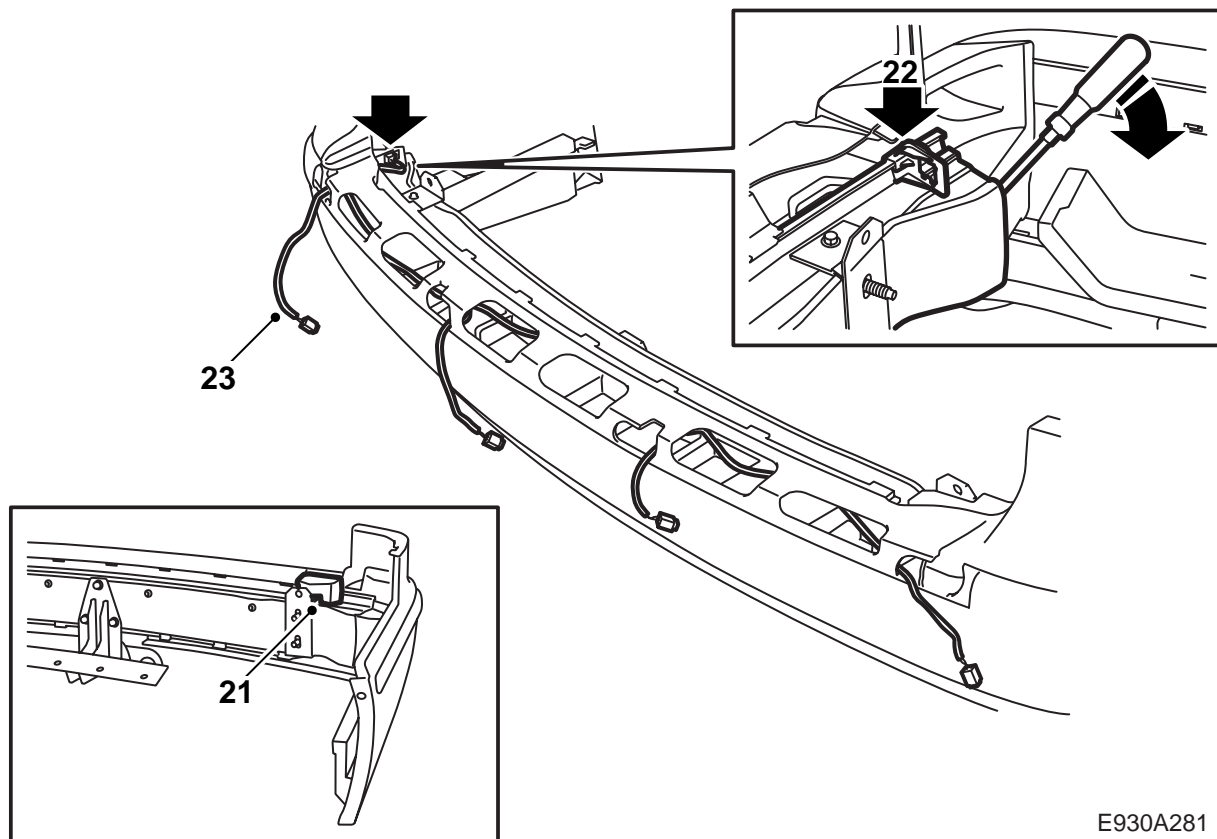
Huomaa

Ulommat ruuvit on asennettu irtonaisiin mutterilevyihin.

- 16 Laske auto alas.
- 17 **Vetokoukulla varustetut autot:** Irrota puskurilistan kulmaosat ja vedä varovasti kuoren yläosa taaksepäin irti painokiinnikkeistään.
- 18 **Vetokoukulla varustetut autot:** Irrota molempien vahvikkeiden ruuvi ja mutteri.
- 19 Irrota puskuri vetämällä puskurin sivukappaleita ulospäin.

Huomaa

Aseta puskuri puhtaalle ja pehmeälle alustalle.



E930A281

21 Irrota puskurinkuoren vasen tuki.

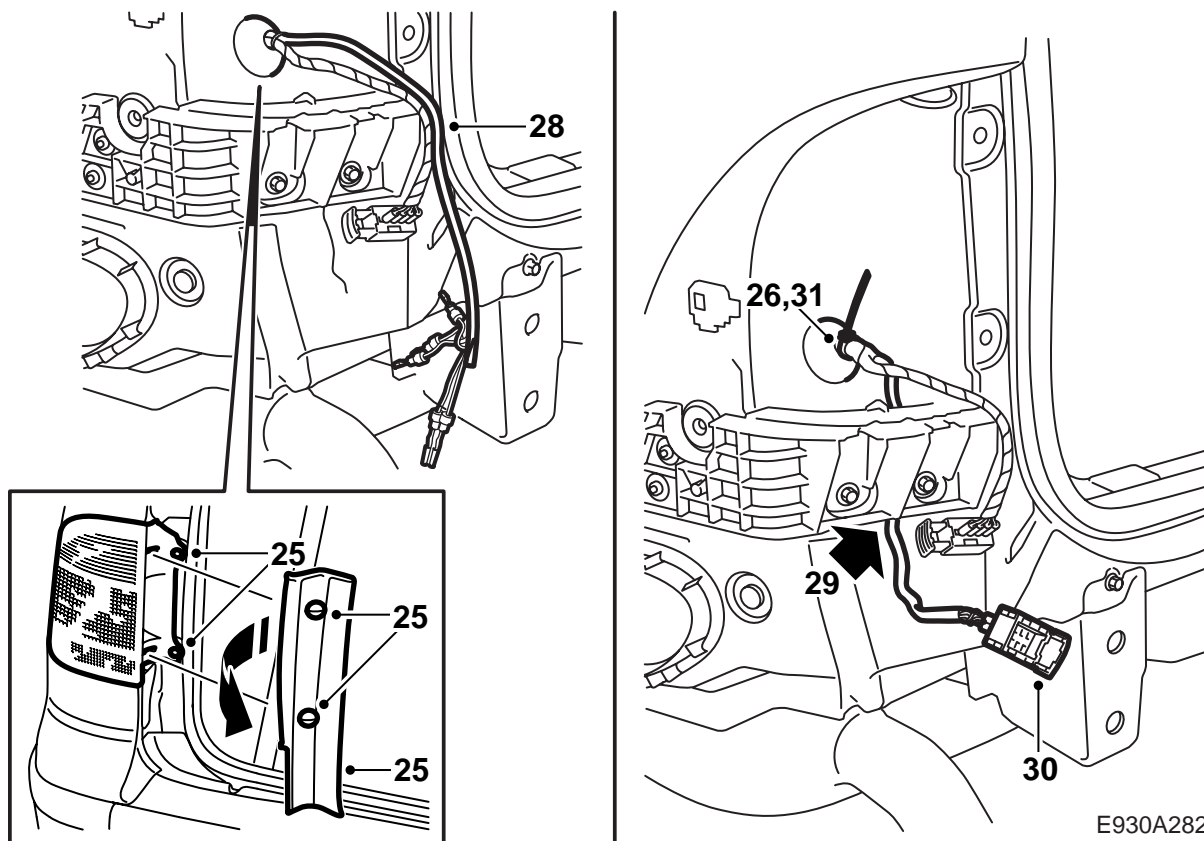
22 Asenna liitinkappaleen pidike puskurikiskon päälle.

Huomaa

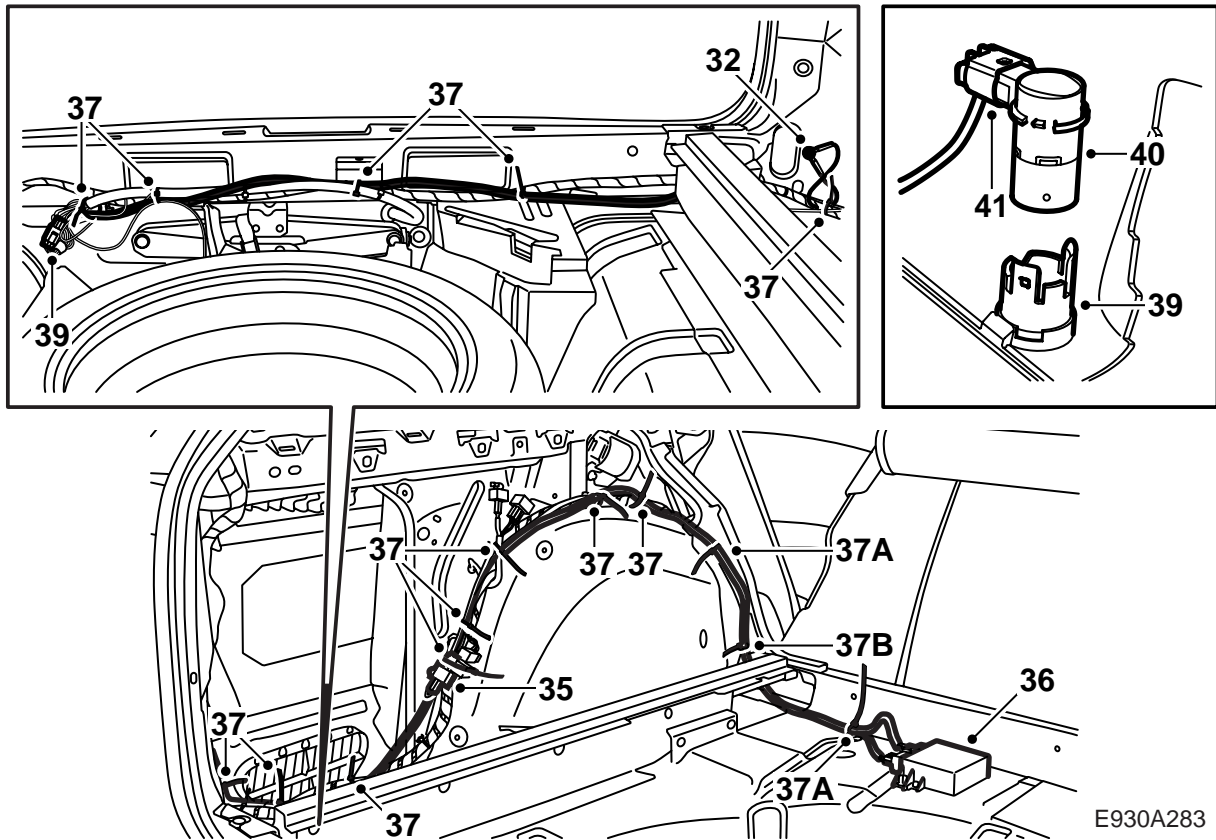
Jos pidike on vaikea asentaa, työtä voi helpottaa kampeamalla varovasti vaahtoa ja kiskoa hieman erilleen.

23 Vie etäisyysanturien johtosarja puskurikisko pitkin ja asenna liitinkappale pidikkeeseen.

24 Asenna puskurinkuoren tuki sekä tarkasta, että johtosarja kulkee vapaasti eikä ole puristuksissa.



- 25 Irrota vasen takavalaisin.
- 26 Irrota nippuside ja teippi kumiläpiviennistä vasemman takavalaisimen alapuolelta.
- 27 Teippaa johdinliittimet yhteen läpiviemisen helpottamiseksi.
- 28 Vie johtosarja ulos kumiläpiviennin läpi niin pitkälle, että läpivienti asettuu 370 mm:n päähän johdinliittimien teippauksen lopusta.
- 29 Vie johtosarja alas korin ja puskurin pidikekiskon välistä.
- 30 Irrota teippi johdinliittimien ympäriltä ja kytke johdinliittimet seuraavasti:
- 1 Musta (BK)
 - 2 Ruskea (BN)
 - 3 Keltainen (YE)
 - 4 Sininen (BU)
 - 5 Oranssi (OG)
 - 6 Harmaa (GY)
- 31 Asenna teippi ja uusi nippuside (pieni) kumiläpivientiin.



E930A283

- 32 Kytke maadoitusjohdin maadoituskohtaan tavaratilassa vasemman takavalaisimen alapuolella.
- 33 Vie johtosarjan paksumpi osa vasemman pyöränkotelon suuntaan ja ohuempi osa tavaratilan kynnystä pitkin auton oikean puolen suuntaan.
- 34 Kytke liitinkappale vetokoukun valmiusjohtosarjaan.

Vetokoukulla varustetut autot: Jaa liitinkappaleet ja kytke johtosarjan molemmat liitinkappaleet niihin.

- 35 Kytke johtosarjan liitinkappale CD-vaihtajan valmiusliitäntään ja asenna sokea tulppa SPA-johtosarjan liitinkappaleeseen. Asenna räminänestoteippi ja kiinnitä nippusiteillä räminän välttämiseksi. Turvavyön kohdalla pitää johtosarjaa siirtää oikealle ja seurata pyöränkoteloa.

CD-vaihtajalla varustetut autot: Jaa liitinkappaleet ja kytke johtosarjan vastaavat liitinkappaleet niihin. Asenna räminänestoteippi ja kiinnitä nippusiteillä räminän välttämiseksi.

- 36 Kytke johtosarja ohjauksikköön ja asenna ohjauksikkö lattialle. Kiinnitä muovimutterit.
- 37 Kiinnitä johtosarja koko matkalta nippusiteillä (18 kpl). Kokoa johtosarjan ylimääräinen osa ja kiinnitä se pyöränkotelon yläpuolelle.

A Nippusiteet vaarnaruuille asentamista varten

B Kiinnittimellä varustetut nippusiteet reikiin asentamista varten.

- 38 Asenna vasen takavalaisin.

- 39 Asenna etäisyysanturien pidikkeet puskurin uuteen yläosaan.

- 40 Asenna etäisyysanturit pidikkeisiin.

Huomaa

Pidikkeiden asentoa voidaan joutua säätämään anturien asennuksen helpottamiseksi.

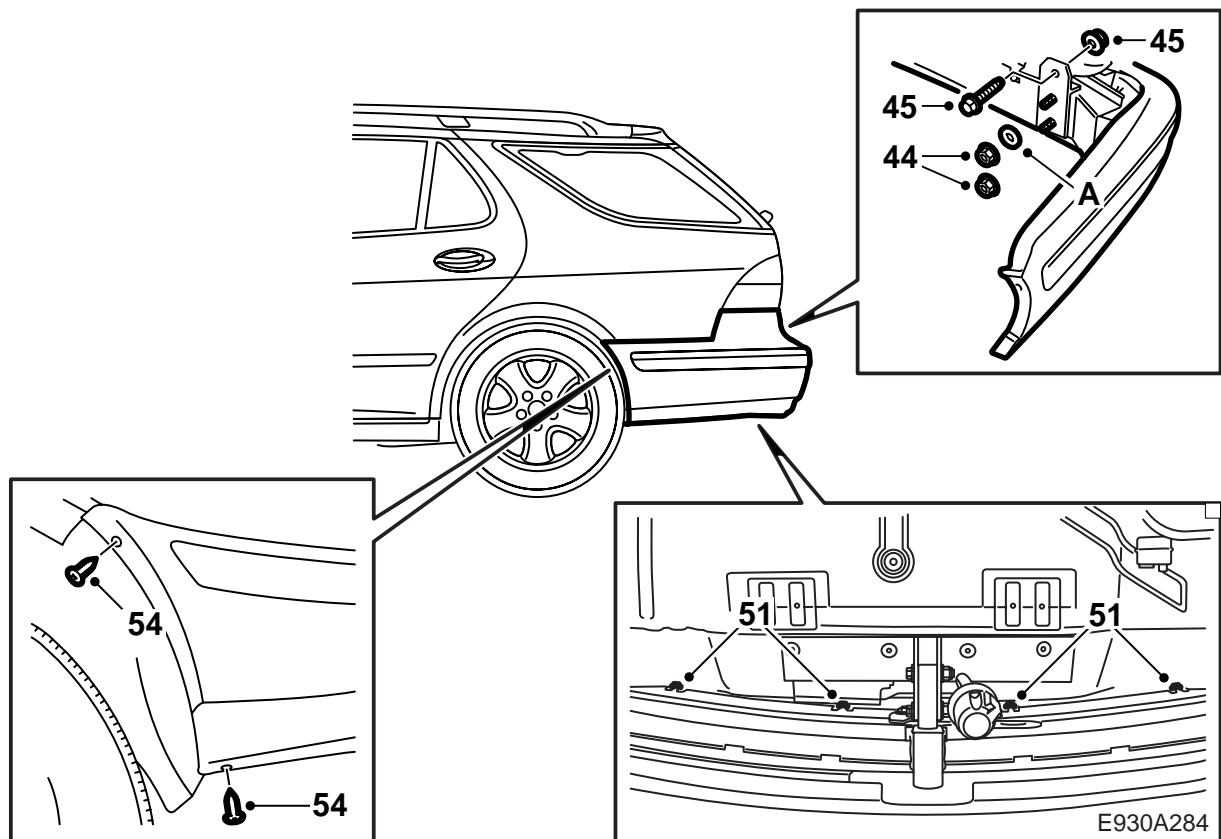
- 41 **Ilman vetokoukkuja olevat autot:** Kytke johtosarja etäisyysantureihin, vie johtosarjan ylimääräinen osa puskurinkuoren sisään, työnnä puskurinkuoren yläosa puskurinkuoreen olevaan koloon ja sovita liepeet puskuripalkissa olevia neljää ruuvia vasten. Käytä suurta ruuvitaltaa liepeiden asettamiseen ruuvien aluslevyjen taakse.

VAROITUS

Tarkasta, ettei johtosarja jää puristuksiin. Virheellinen asennus voi vaurioittaa johtosarjaa ja aiheuttaa oikosulun/tulipalon.

Kiristä ruuvit.

- 42 **Ilman vetokoukkuja olevat autot:** Asenna puskurin kulmaosat.



43 Sovita puskuri paikalleen ja kytke liitinkappale.

44 Asenna puskuri autoon muttereilla ja aluslevyillä (A), jotka asennetaan ylimpien muttereiden alle.

Kiristysmomentti 40 Nm (30 lbf ft)

45 **Vetokoukulla varustetut autot:** Ruuvaa vahvikkeet kiinni autoon.

Kiristysmomentti 40 Nm (30 lbf ft)

46 **Vetokoukulla varustetut autot:** Vedä takaluukun aukon ympärillä olevan tiivistelistan alaosa irti.

47 **Vetokoukulla varustetut autot:** Kytke johtosarja etäisyysantureihin, vie johtosarjan ylimääräinen osa puskurinkuoren sisään, työnnä puskurinkuoren yläosa puskurinkuoressa olevaan koloon ja sovita liepeet puskuripalkissa olevia neljää ruuvia vasten. Käytä suurta ruuvitalttaa liepeiden asettamiseen ruuvien aluslevyjen taakse.

VAROITUS

Tarkasta, ettei johtosarja jää puristuksiin. Virheellinen asennus voi vaurioittaa johtosarjaa ja aiheuttaa oikosulun/tulipalon.

48 **Vetokoukulla varustetut autot:** Asenna puskurilistan kulmaosat.

49 **Vetokoukulla varustetut autot:** Asenna tiivistelista takaluukun aukon ympärille.

50 Nosta auto ylös.

51 **Vetokoukulla varustetut autot:** Kiinnitä puskurin yläosan ruuvit puskuripalkkiin.

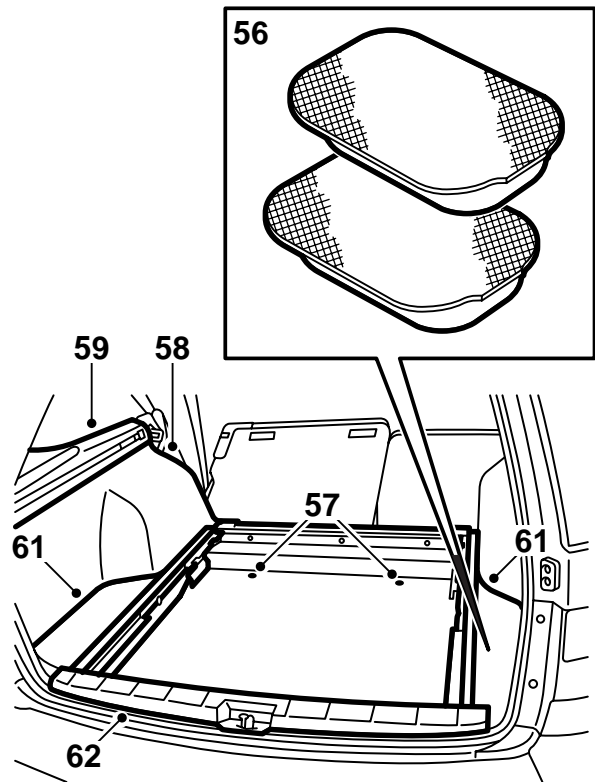
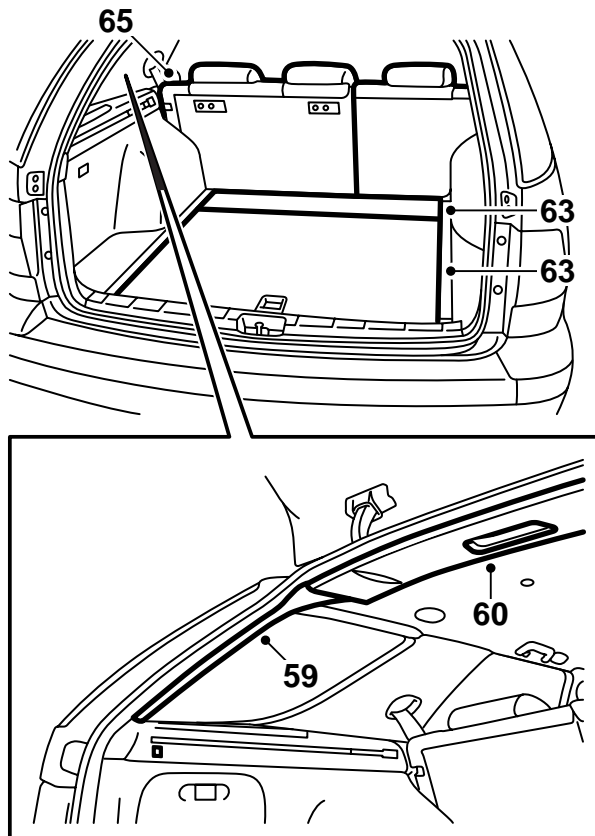
52 **Vetokoukulla varustetut autot:** Asenna vetokoukun johtosarjan liitin.

53 **Vetokoukulla varustetut autot:** Asenna vetokoukua koriin kiinnittävät ruuvit ja mutterilevyt.

Kiristysmomentti 40 Nm (30 lbf ft)

54 Asenna puskurin ruuvit pyöränkoteloiden kohdalle.

55 Laske auto alas.



E930A285

- 56 Asenna vaahtopalat (2 kpl kummallakin puolella) korin takareunaan.
- 57 Asenna äänieriste varapyörän päälle ja matto.
- 58 Sovita sivuverhoilu paikalleen ja kytke CD-vaihtaja, jos se on asennettu. Kiinnitä ruuvit sivuverhoilun yläosaan.
- 59 Asenna näkösuojan tuki (3 ruuvia) ja D-pilarin verhoilu.
- 60 Kytke kattovalaistus ja paina katon suojus kiinni.
- 61 Asenna säilytyslokero lattiaan ja kuormatilan lattian ulko-osat.
- 62 Asenna kynnyssuojus.
- 63 Asenna kuormatilan lattia.
- 64 Nosta näkösuoja paikalleen.
- 65 Asenna suojus vasemman takaoven ja selkänojan välille sekä käänä takaistuimen selkänoja ja istuintyyny takaisin.

- 66 Tarkasta, että järjestelmä varoittaa takana olevista esineistä SID:n lukumäärältään vaihtelevina äänisignaaleina. Ensimmäinen äänisignaali annetaan, kun esine on n. 1,8 metrin etäisyydellä. Signaalin taajuus on tällöin 2 ääntä sekunnissa, mutta signaalien tiheys kasvaa mitä lähemmäs esinettä auto tulee, ja muuttuu seuraavasti:

- 1,8 - 1,3 m: 2 ääntä/sekunti
- 1,3 - 0,9 m: 3 ääntä/sekunti
- 0,9 - 0,3 m: 5 - 12 ääntä/sekunti tiheinä jaksoina
- 0,3 m: jatkuva ääni