

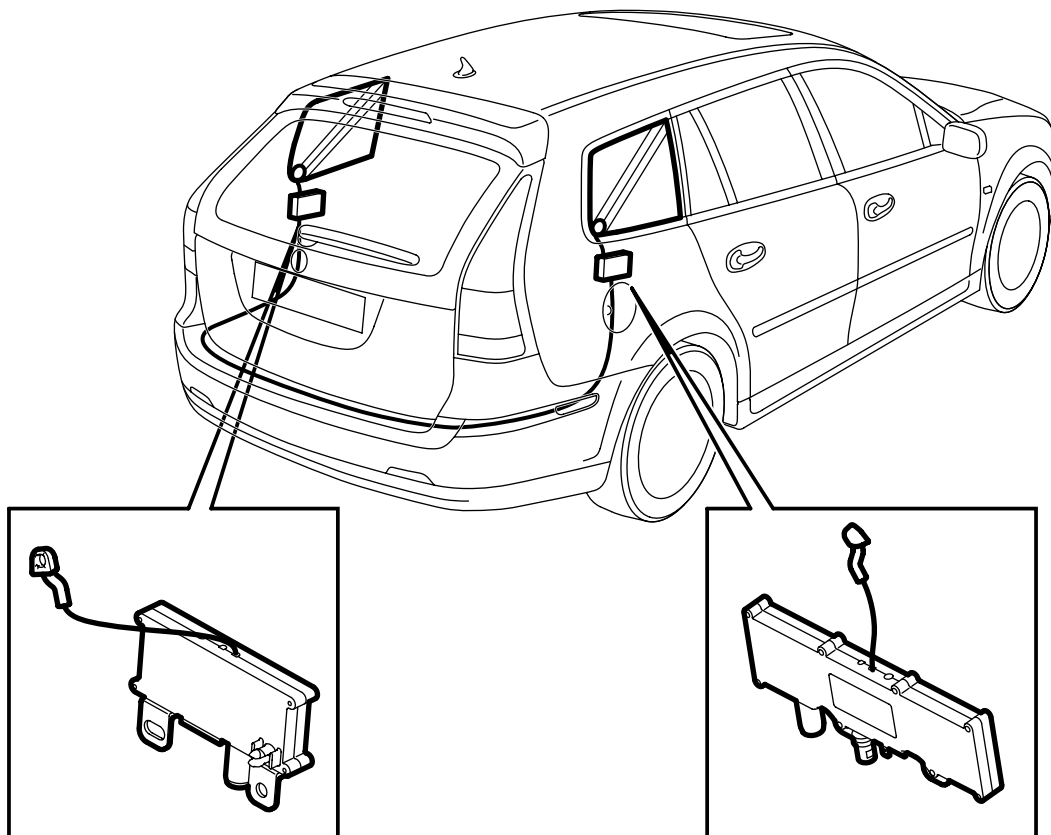


**MONTERINGSANVISNING · INSTALLATION INSTRUCTIONS
MONTAGEANLEITUNG · INSTRUCTIONS DE MONTAGE**

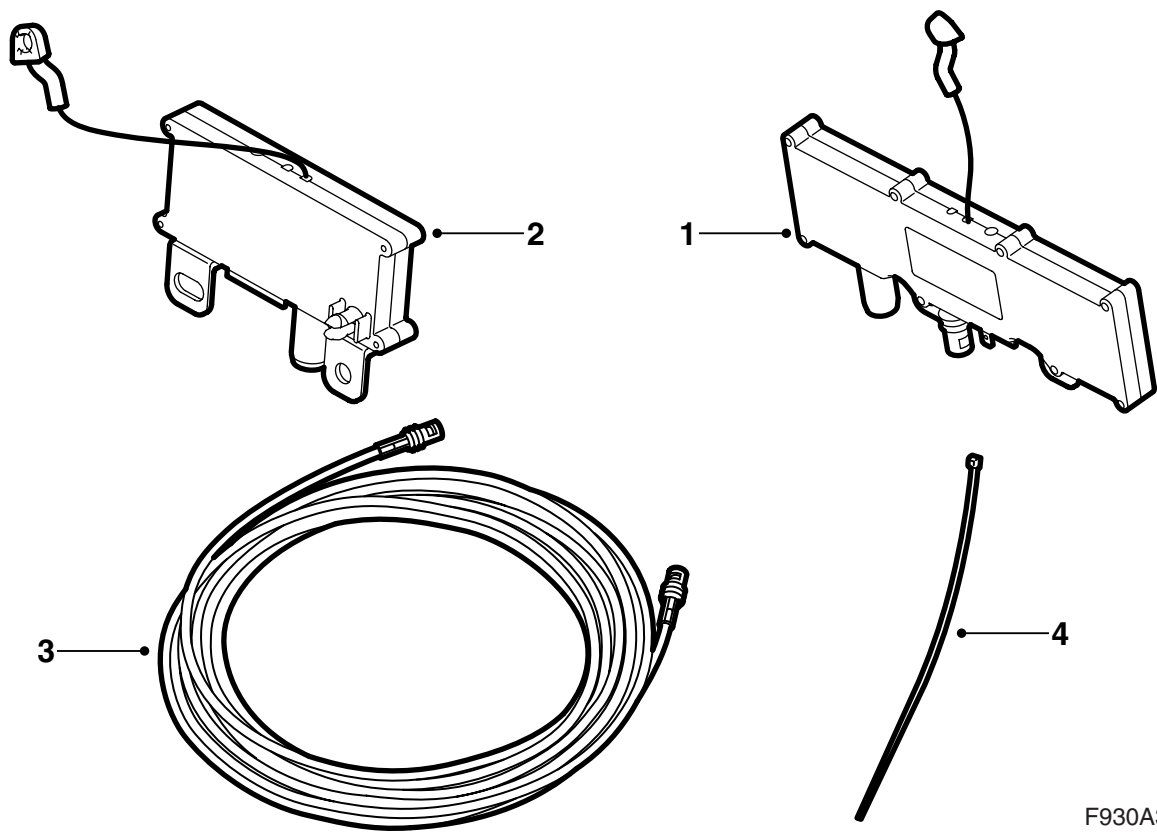
Saab 9-3 5D M06-

Antennivahvistin, diversity

Accessories Part No.	Group	Date	Instruction Part No.	Replaces
32 025 554	3:67-38	Jun 05	32 025 567	

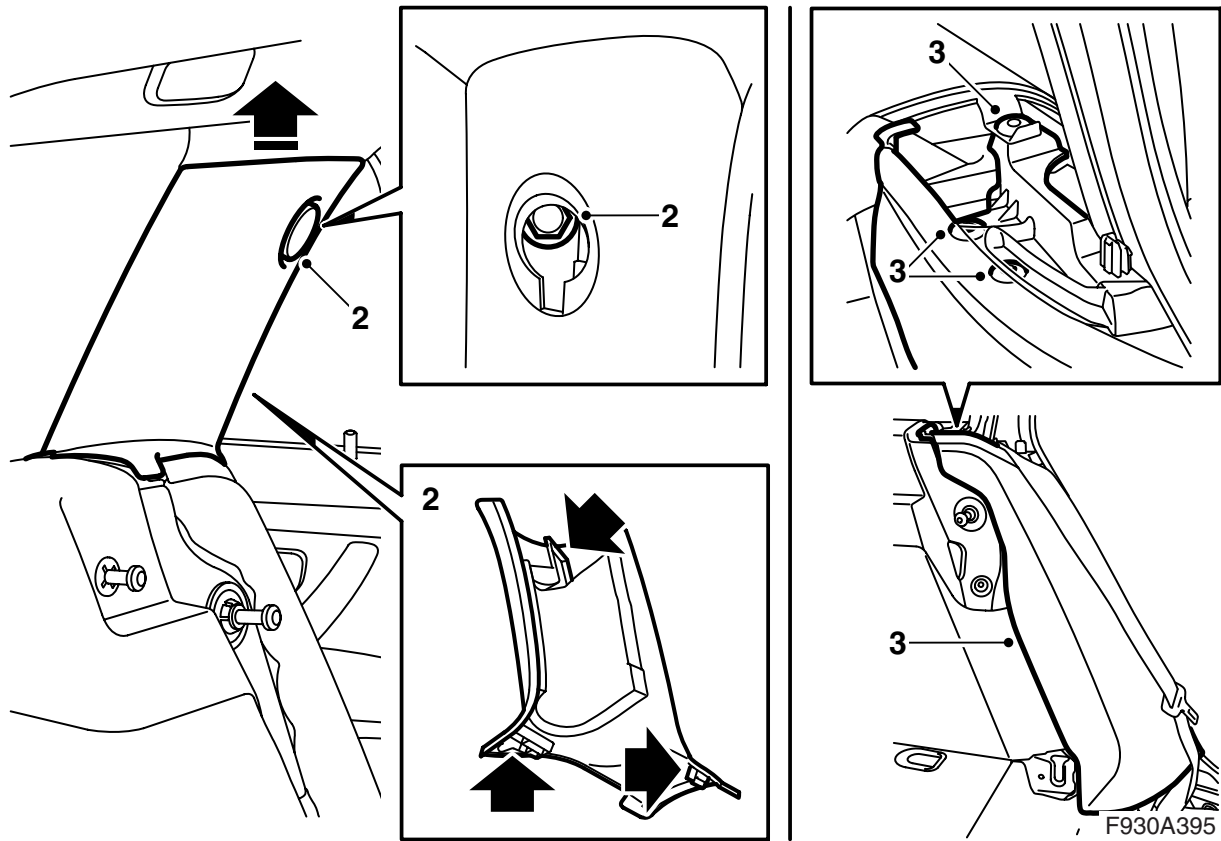


F930A393

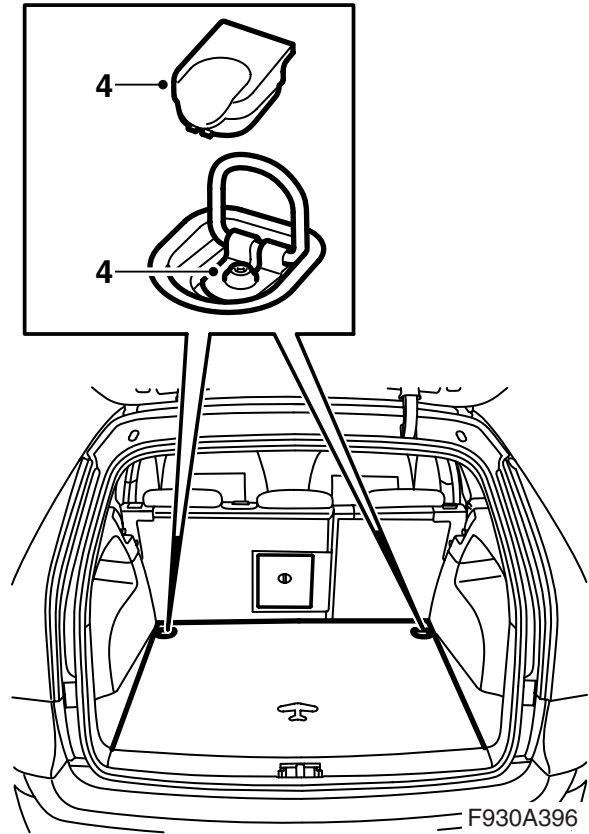
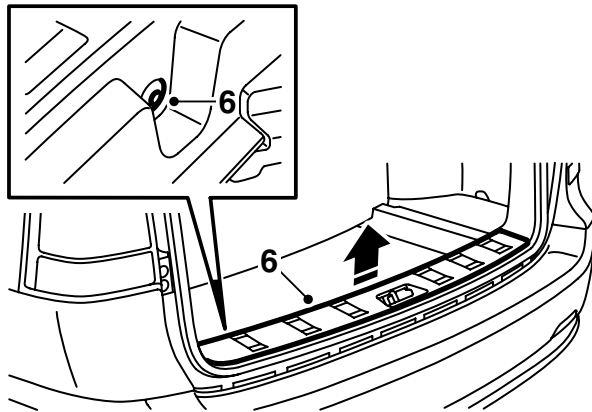


F930A394

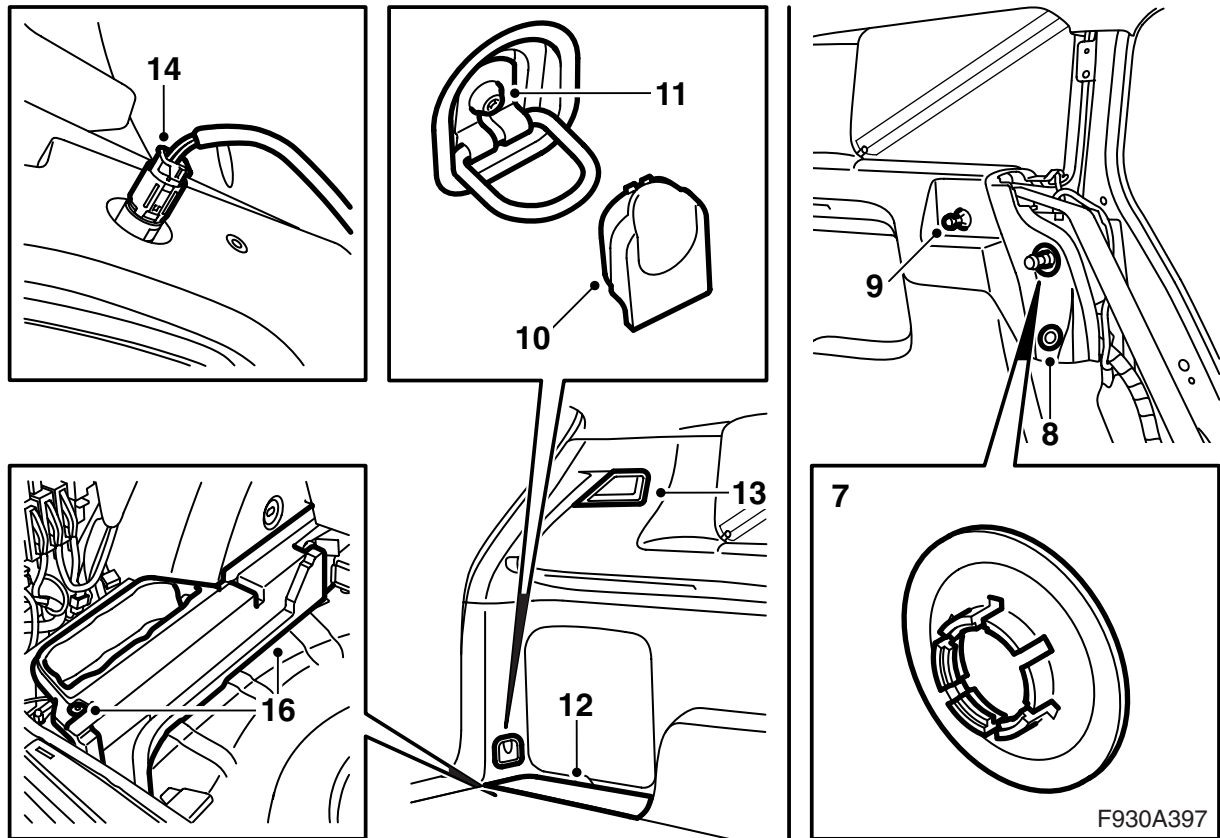
- 1 Antennivahvistin, oikea puoli
- 2 Antennivahvistin, vasen puoli
- 3 Antennijohdin
- 4 Nippuside (x13)



- 1 Käännä takaistuimen selkänoja alas.
- 2 Irrota vasen ja oikea C-pilarin verhoilu.
Käytä irrotustyökalua 82 93 474 peitelevyn irrottamiseen.
- 3 Irrota vasen ja oikea sivupehmike. Irrota kiinnittimet irrotustyökalulla 82 93 474.

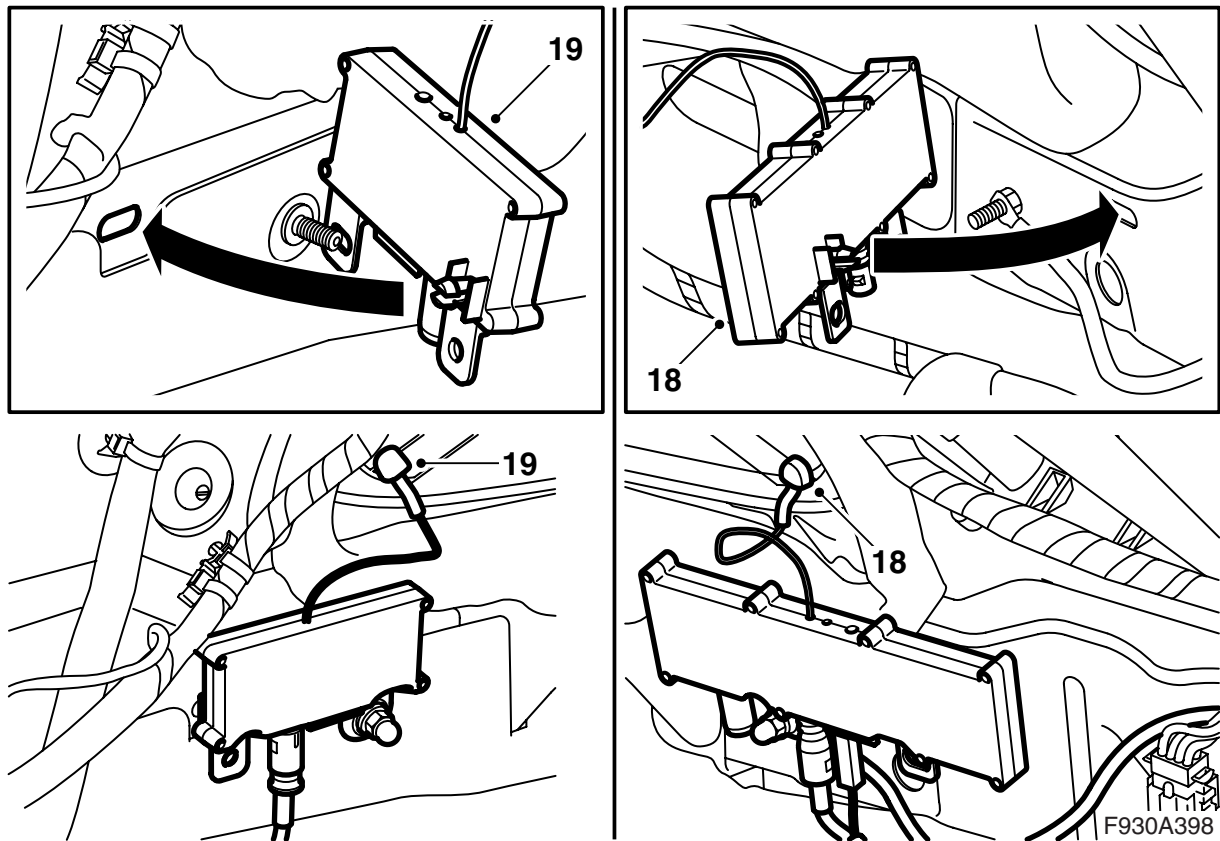


- 4 Irrota tavaratilan lattia.
- 5 **Subwooferilla varustetut autot:** Nosta subwoofer ylös ja kiinnitä se silmukalla.
- 6 Irrota kynnyssuojus.

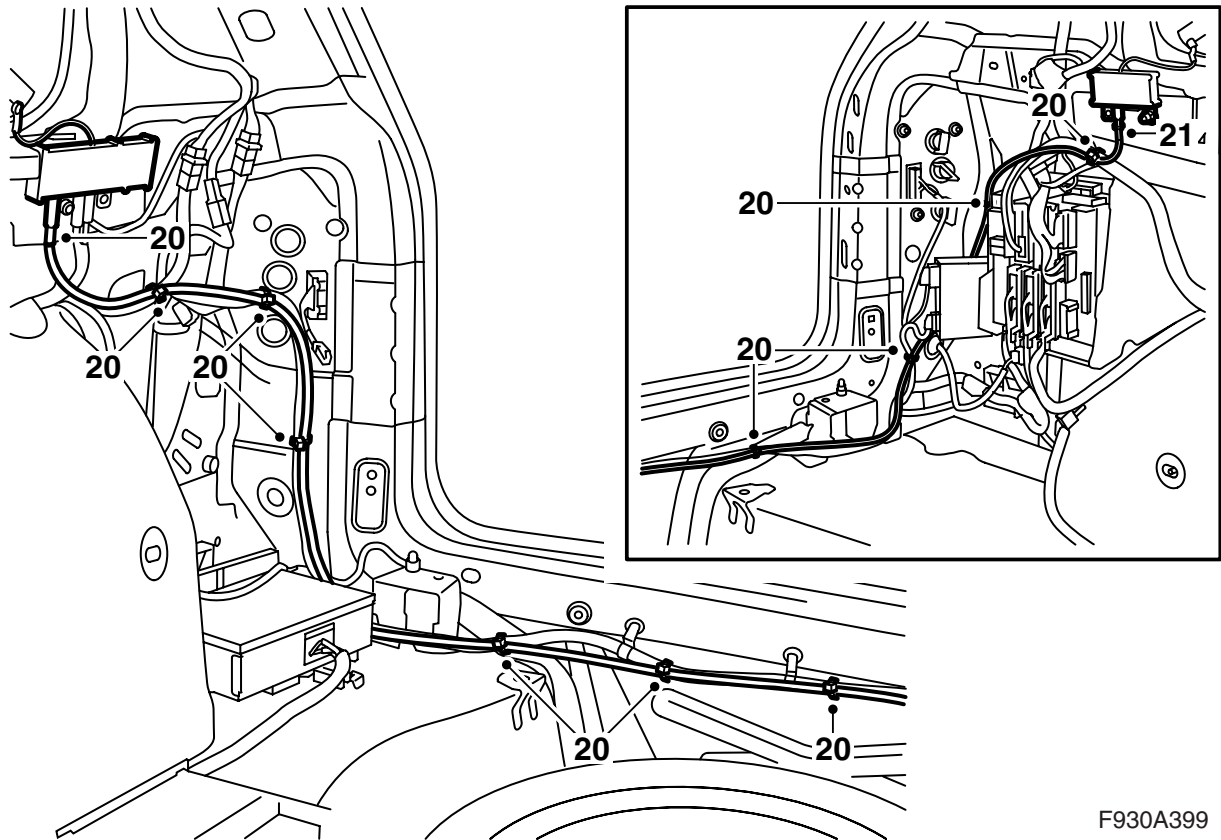


Kohdat 7-16 pitää tehdä sekä vasemmalla että oikealla puolella.

- 7 Irrota kiinnitin korissa olevasta kiinnikkeestä. Käytä ruuvitalttaa.
- 8 Irrota kaksivaiheinen kiinnittimien irrotustyökälällä 84 71 179.
- 9 Irrota näkösuojuksen kiinnike (jos autossa sellainen on).
- 10 Irrota peitekansi.
- 11 Irrota ruuvi.
- 12 Nosta kansi pois säilytyslokeroa päältä.
- 13 Irrota kuormatilan valaisimen lasi ja vie polttimonpidin sivuverhoilussa olevan reiän läpi.
- 14 **Oikea puoli:** Irrota myös 12 V:n liittimen liitinkappale.
- 15 Vedä verhoilu irti siten, että kiinnittimet päästävät irti.
- 16 Irrota vaahtopalat vasemmalta ja oikealta puolelta.

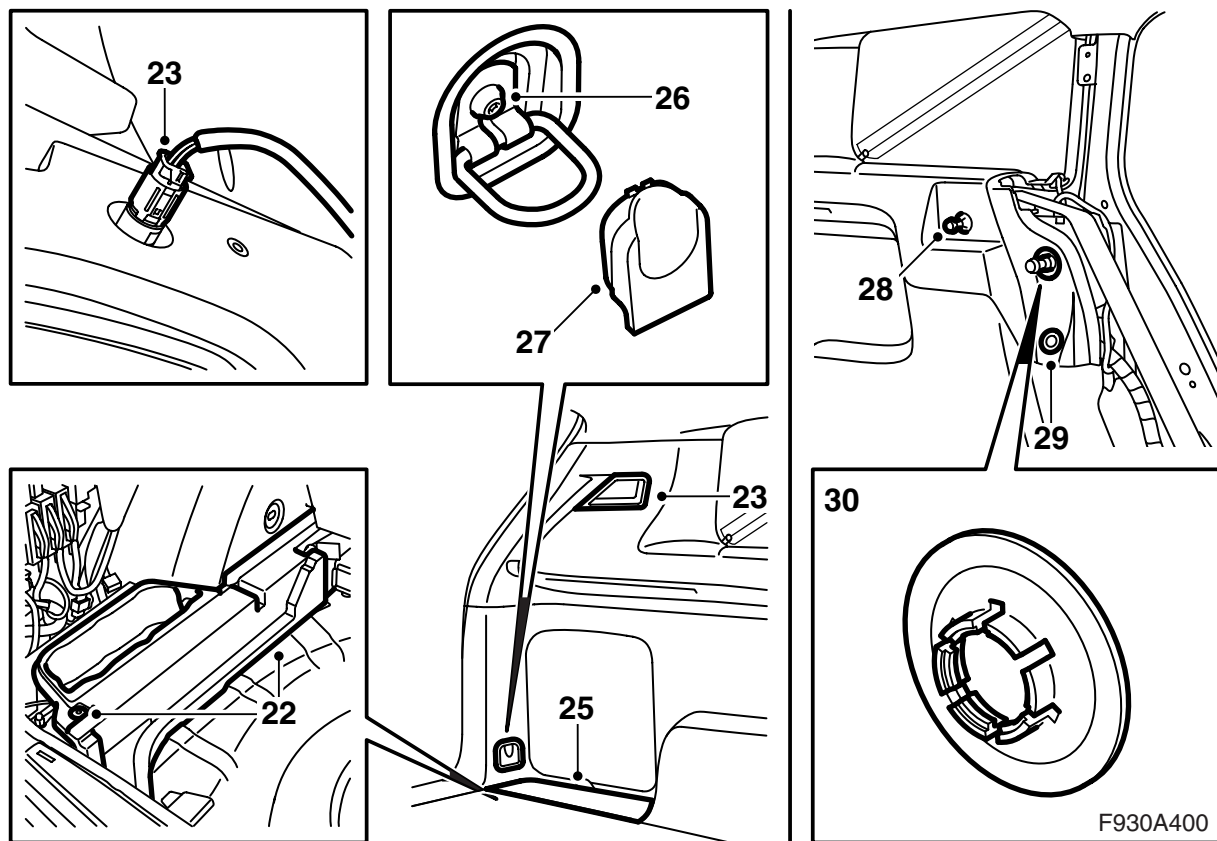


- 17 Irrota olemassa oleva antennivahvistin oikealta puolelta tavaratilassa.
- 18 Asenna uusi antennivahvistin oikealle puolelle tavaratilaan. Antennivahvistimen takana olevan ohjauskiinnittimen pitää sopia sivupellissä olevaan reikään. Kytke auton johtimet ja siviikkunan johdin.
- 19 Asenna uusi pienempi antennivahvistin vasemmalle puolelle tavaratilaa. Antennivahvistimen takana olevan ohjauskiinnittimen pitää sopia sivupellissä olevaan reikään. Kytke siviikkunan johdin.



F930A399

- 20 Kytke asennussarjan antennijohdin antennivahvistimeen oikealla puolella. Aseta antennijohdin takarungon päällä olemassa olevaa johtosarjaa pitkin vasemmalla puolella olevalle antennivahvistimelle. Kiinnitä nippusiteillä.
- 21 Kytke antennijohdin vasemmalla puolella olevaan antennivahvistimeen.



Kohdat 22-30 pitää tehdä sekä vasemmalla että oikealla puolella.

22 Asenna vaahtopalat.

23 Asenna kuormatilan valaisin.

Oikea puoli: Kytke myös 12 V:n liittimen liitinkappale.

24 Paina sivuverhoilu kiinnittimiinsä.

25 Asenna kansi säilytyslokeron päälle.

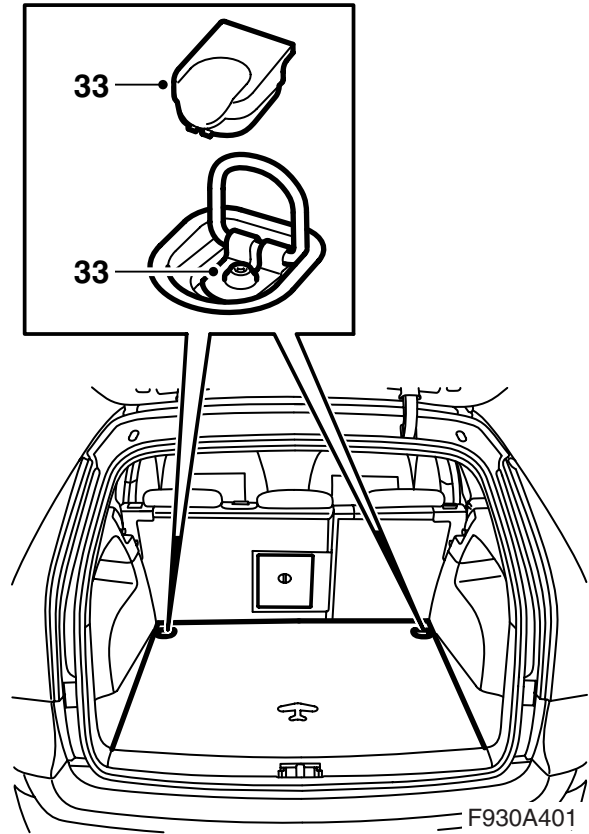
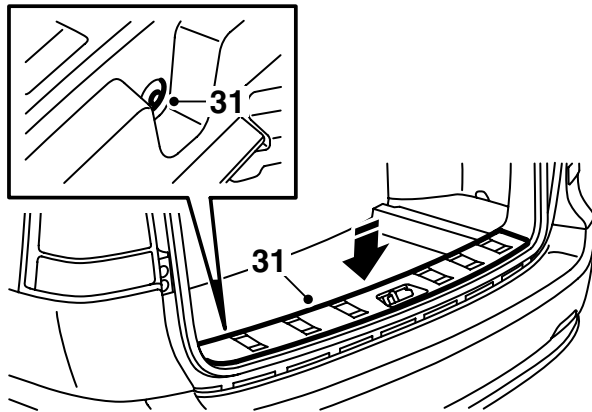
26 Asenna ruuvi.

27 Asenna peitekansi.

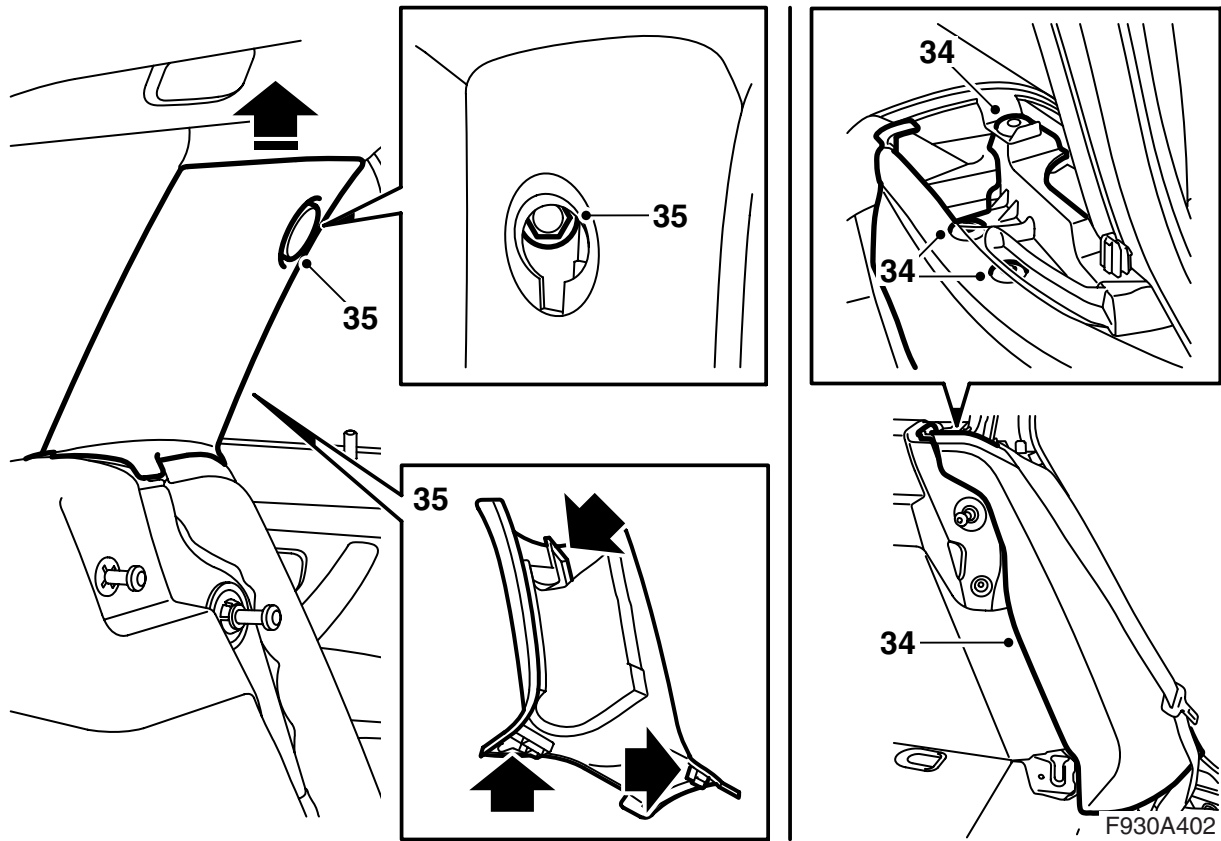
28 Asenna näkösuojuksen kiinnike (jos autossa sellainen on).

29 Asenna kaksivaiheniitti.

30 Asenna kiinnitin korissa olevaan kiinnikkeeseen.



- 31 Asenna kynnyssuojus.
- 32 **Subwooferilla varustetut autot:** Käännä subwoofer alas ja ruuvaa se kiinni.
- 33 Asenna tavaratilan lattia.



- 34 Asenna vasen ja oikea sivupehmiike. Tarkasta, ettei vyö ole kiertynyt.
- 35 Asenna vasen ja oikea C-pilarin verhoilu.
- 36 Käännä selkänoja ylös.
- 37 Kytke radio päälle ja tarkasta toiminta.