

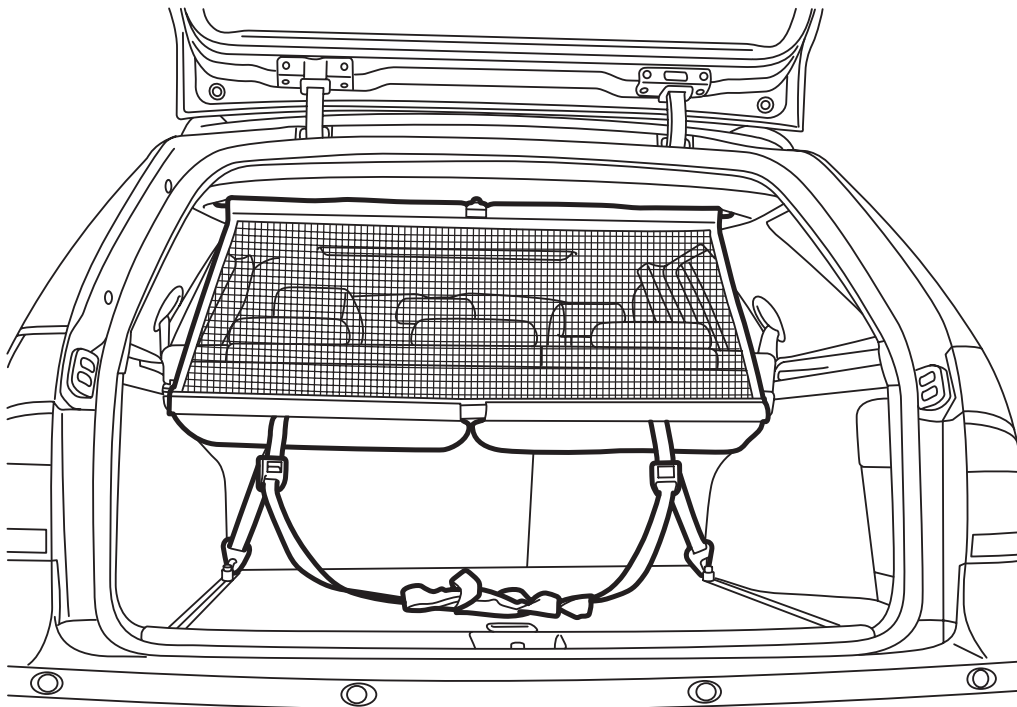


**MONTERINGSANVISNING · INSTALLATION INSTRUCTIONS
MONTAGEANLEITUNG · INSTRUCTIONS DE MONTAGE**

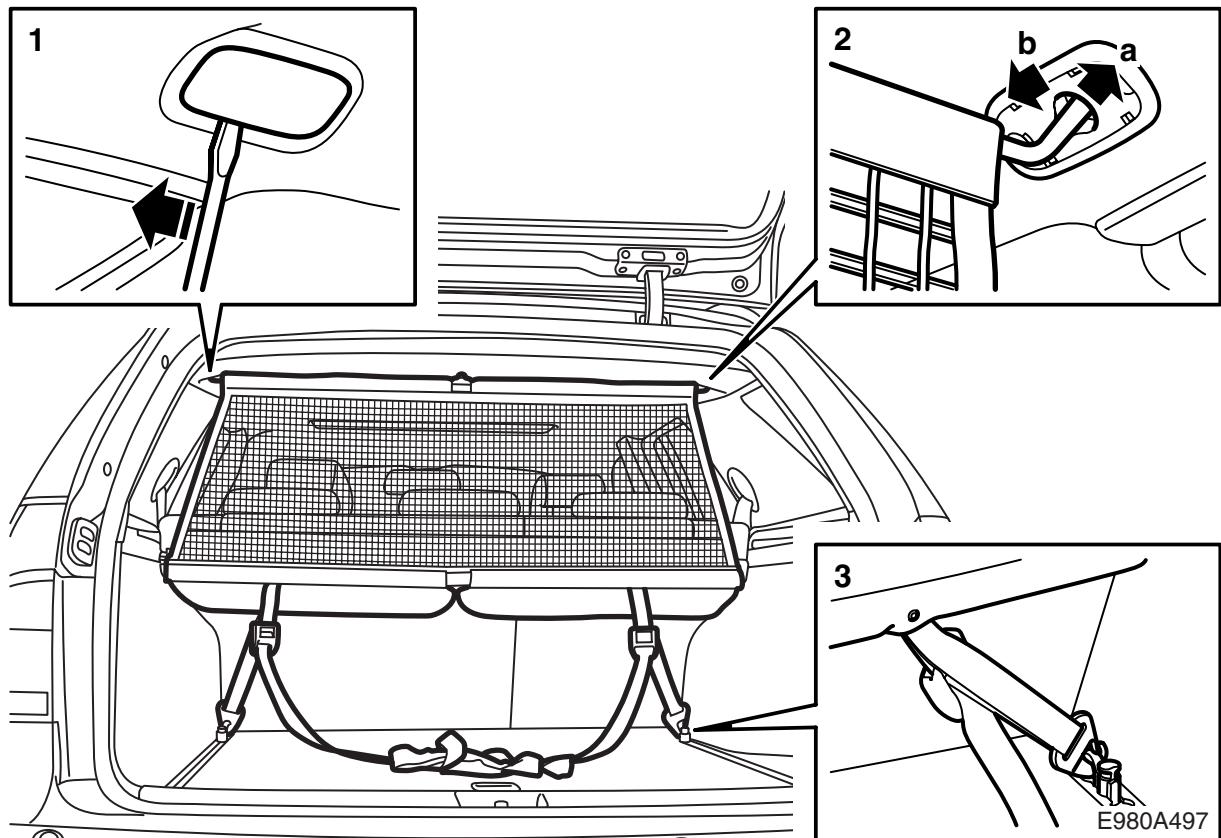
Saab 9-5 5D

Kuormaverkko

Accessories Part No.	Group	Date	Instruction Part No.	Replaces
32 025 572	9:89-27	Jan 05	32 025 571	



E980A496

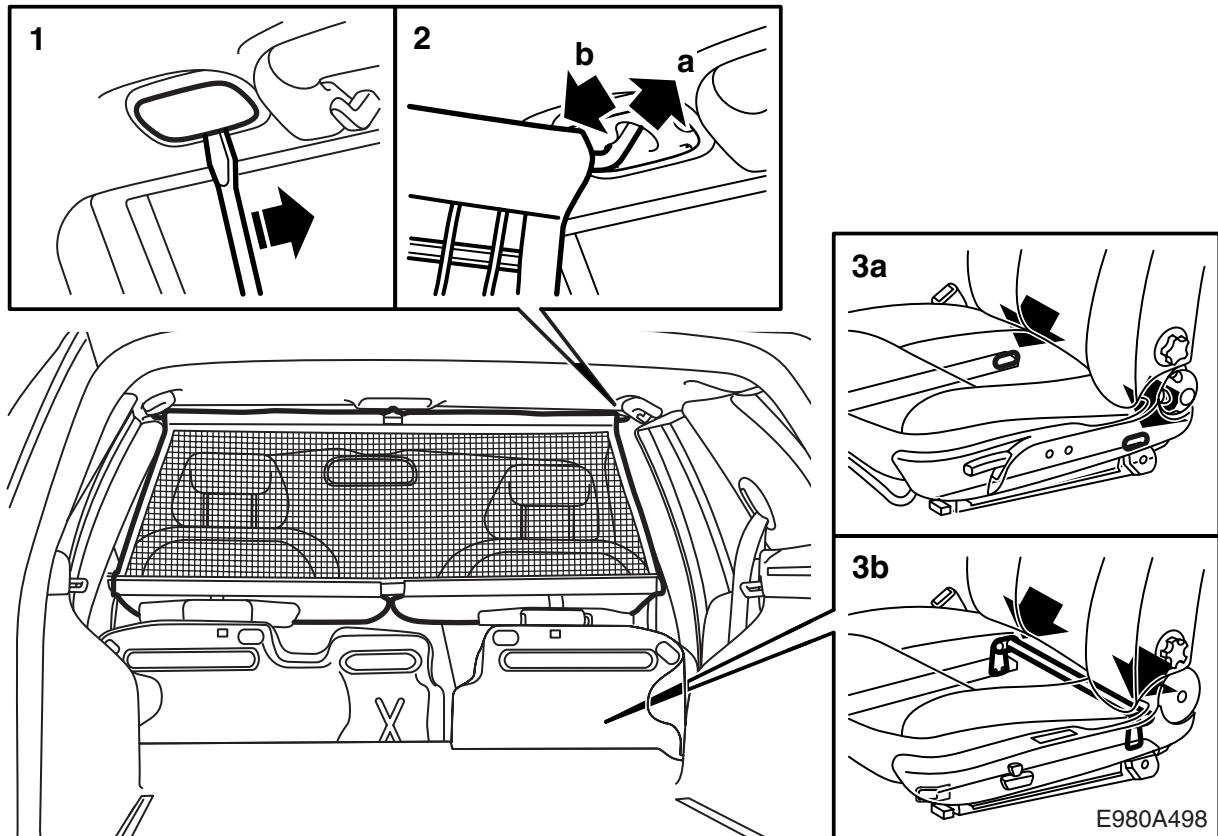


Asenna takaistuimen selkänojan taakse

VAROITUS

Tavaratilassa oleva kuorma pitää kiinnittää kunnolla, vaikka kuormaverkko on oikein asennettu. Verkon ainoa tehtävä on estää **kevyiden** esineiden sinkoutuminen matkustamoon voimakkaan jarrutuksen tai mahdollisen törmäyksen yhteydessä.

- 1 Irrota taemmat peitekannet katosta.
- 2 Asenna verkon yläkiinnikkeet kahteen katossa olevaan kiinnityskohtaan.
- 3 Asenna kiinnityssilmukka mahdollisimman sisään kahteen lattiassa olevaan alumiinikkoon. Kiinnitä verkon koukut näihin. Kiristä nauhat.



Asenna etuistuinten taakse, kun koko takaistuin on käännetty alas

⚠ VAROITUS

Tavaratilassa oleva kuorma pitää kiinnittää kunnolla, vaikka kuormaverkko on oikein asennettu. Verkon ainoa tehtävä on estää **kevyiden** esineiden sinkoutuminen matkustamoon voimakkaan jarrutuksen tai mahdollisen törmäyksen yhteydessä.

- 1 Irrota etumaiset peitekannet katosta.
- 2 Asenna verkon yläkiinnikkeet kahteen katossa olevaan kiinnityskohtaan.
- 3 Asenna verkon alakiinnikkeet seuraavasti:
 - a **Manuaalisesti käytettävillä etuistuimilla varustetut autot:** Kiinnitä koukut kahteen ulompaan silmukkaan, jotka ovat aivan takana etuistuinten kiskoissa lattialla. Katso kuvaa silmukoiden paikallistamiseksi istuimista.
 - b **Sähkökäyttöisillä etuistuimilla varustetut autot:** Laita nauhat poikittain istuimien taka-reunan yli menevän putken ympärille ja kiinnitä koukut nauhassa olevaan silmukkaan.