

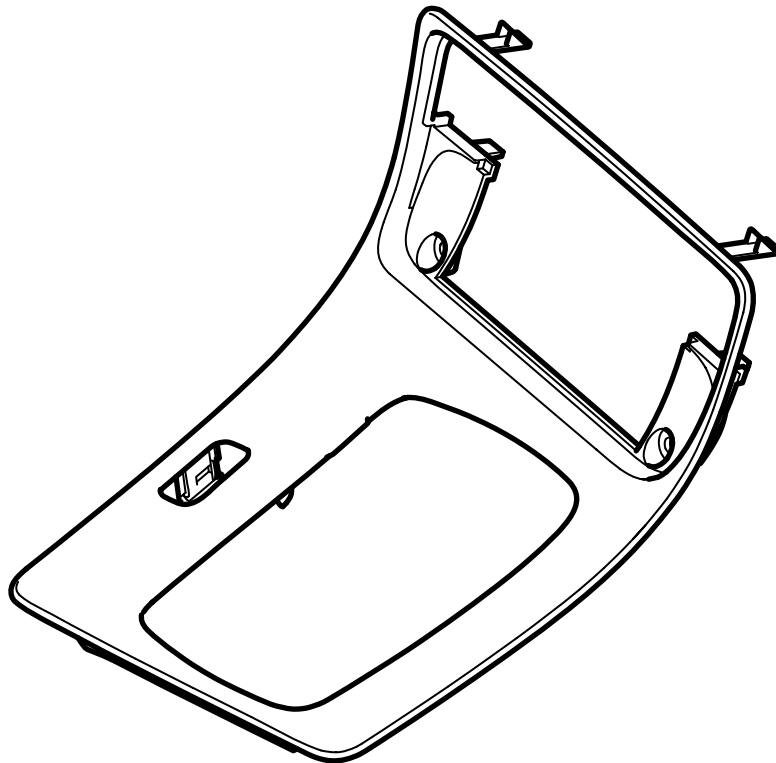


**MONTERINGSANVISNING · INSTALLATION INSTRUCTIONS  
MONTAGEANLEITUNG · INSTRUCTIONS DE MONTAGE**

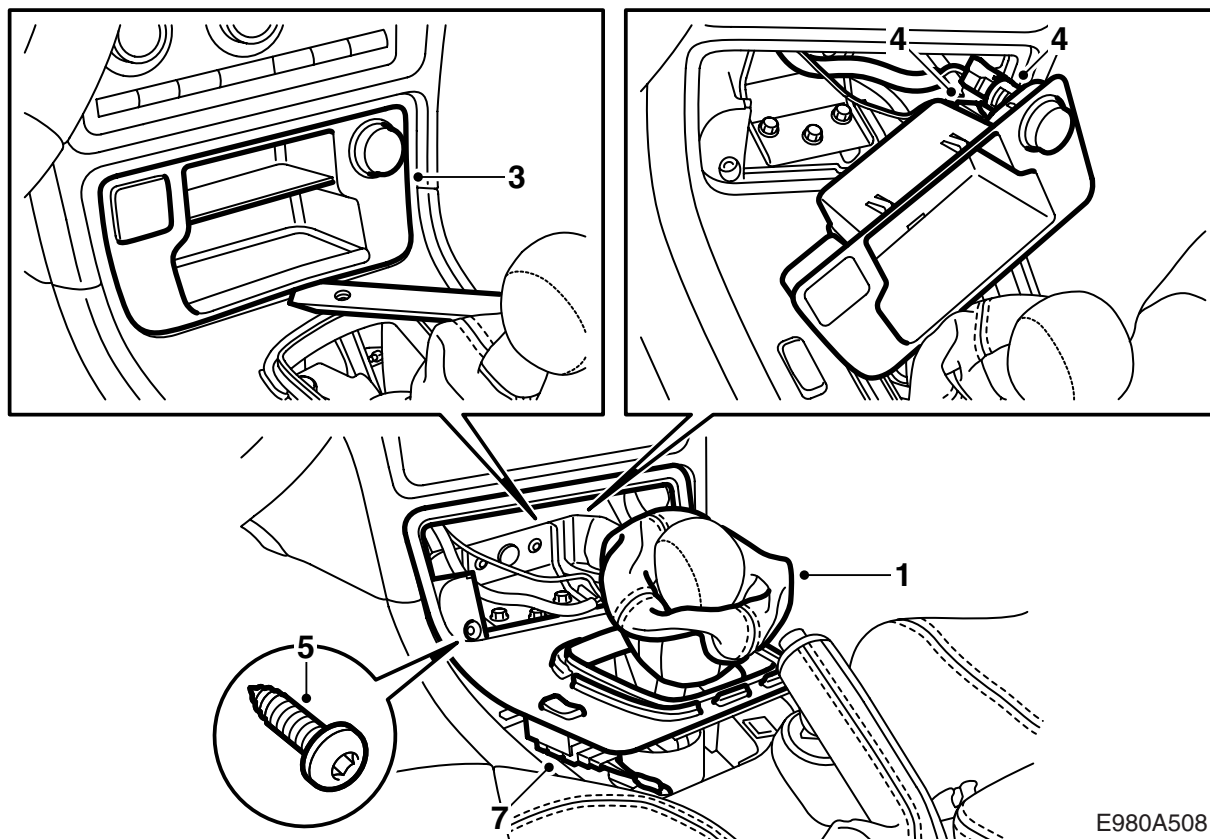
**Saab 9-5 M06-**

Peitelevy, vaihdevipu

Accessories Part No.	Group	Date	Instruction Part No.	Replaces
32 025 584				
32 025 585				
32 025 586				
32 025 587				
32 025 588				
32 025 589	9:85-29	Apr 05	32 025 502	

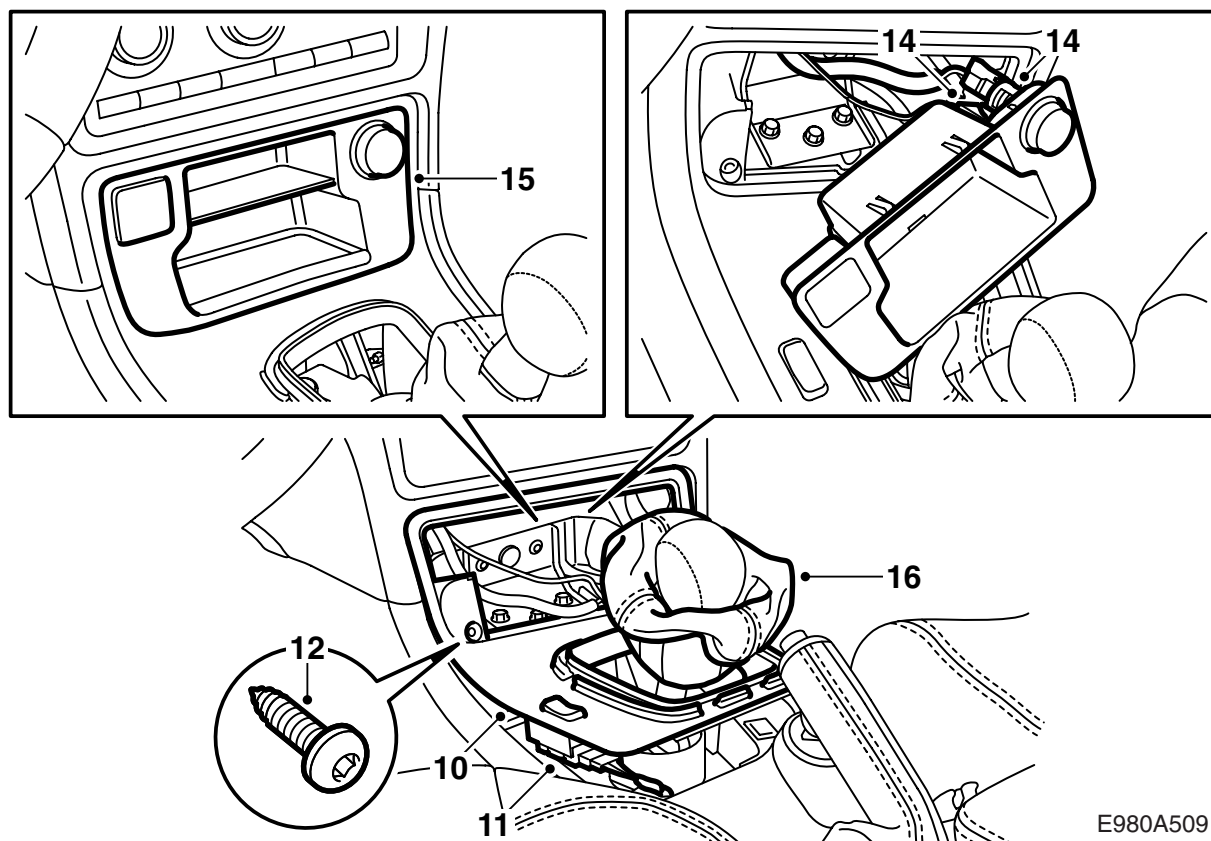


E980A507



E980A508

- 1 **Käsivalintainen vaihteisto:** Nosta vaihdevivun suojus ylös.
- 2 **Automaattivaihteisto:** Irrota kehys vaihteenvaihtimeen kulissin ympäriltä erikoistyökalulla 82 93 474.
- 3 Irrota lokero tai tuhkakuppi pitimiseen erikoistyökalulla 82 93 474.
- 4 Irrota savukkeensytyttimen istukan liitinkappale.  
**OnStar:** Irrota liitinkappale.
- 5 Irrota lokeron takana olevat ruuvit, kaksi kappaletta.
- 6 Kampea erikoistyökalun 82 93 474 avulla vaihdevivun peitelevy varovasti ylös takaa alkaen.
- 7 Irrota keskuslukituksen katkaisimen liitinkappale.
- 8 Nosta vaihdevivun peitelevy ylös.
- 9 **Käsivalintainen vaihteisto:** Irrota kehys vanhan vaihdevivun peitelevyn ympäriltä ja asenna se uuden ympärille.



E980A509

- 10 Asenna uusi vaihdevivun peitelevy paikalleen.
- 11 Kytke liitinkappale keskuslukituksen katkaisimeen.
- 12 Ruuvaa vaihdevivun peitelevy kiinni etureunasta, kaksi ruuvia.
- 13 Paina vaihdevivun peitelevy kunnolla kiinni takareunasta.
- 14 Kytke savukkeensytyttimen istukan liitinkappale.  
**OnStar:** Asenna liitinkappale.
- 15 Asenna tuhkakuppi tai lokero.
- 16 **Käsivalintainen vaihteisto:** Asenna vaihdevivun suojustus.
- 17 **Automaattivaihteisto:** Asenna kehys vaihteenvalitsimen kulissin ympärille.