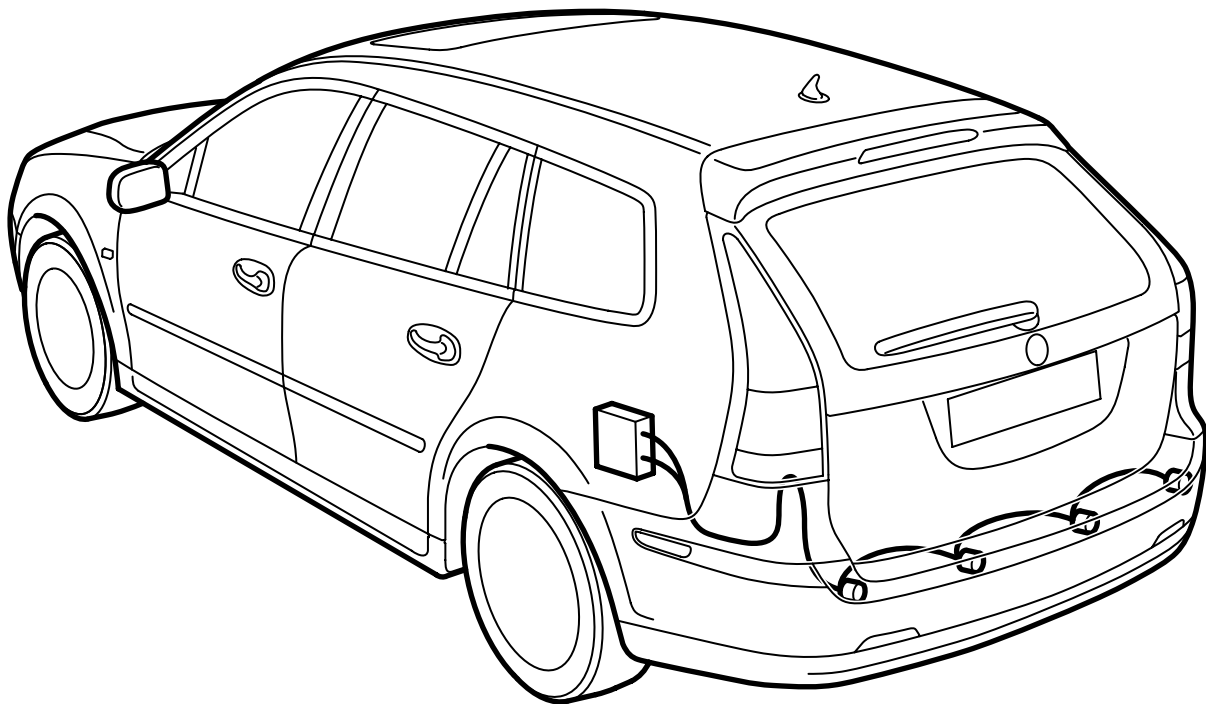




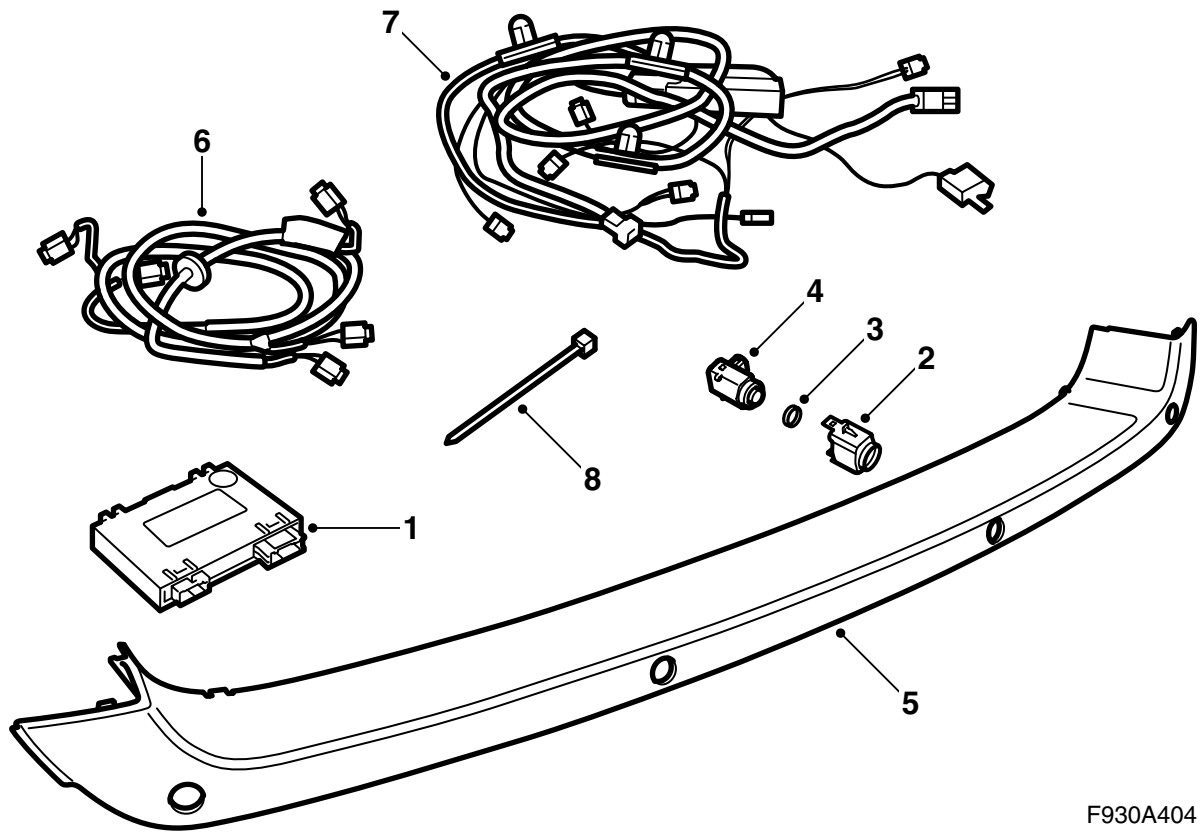
**MONTERINGSANVISNING · INSTALLATION INSTRUCTIONS
MONTAGEANLEITUNG · INSTRUCTIONS DE MONTAGE**

Saab 9-3 5D M06-
Pysäköintiapu (SPA)

Accessories Part No.	Group	Date	Instruction Part No.	Replaces
32 025 603	9:40-05	Sep 05	32 025 604	

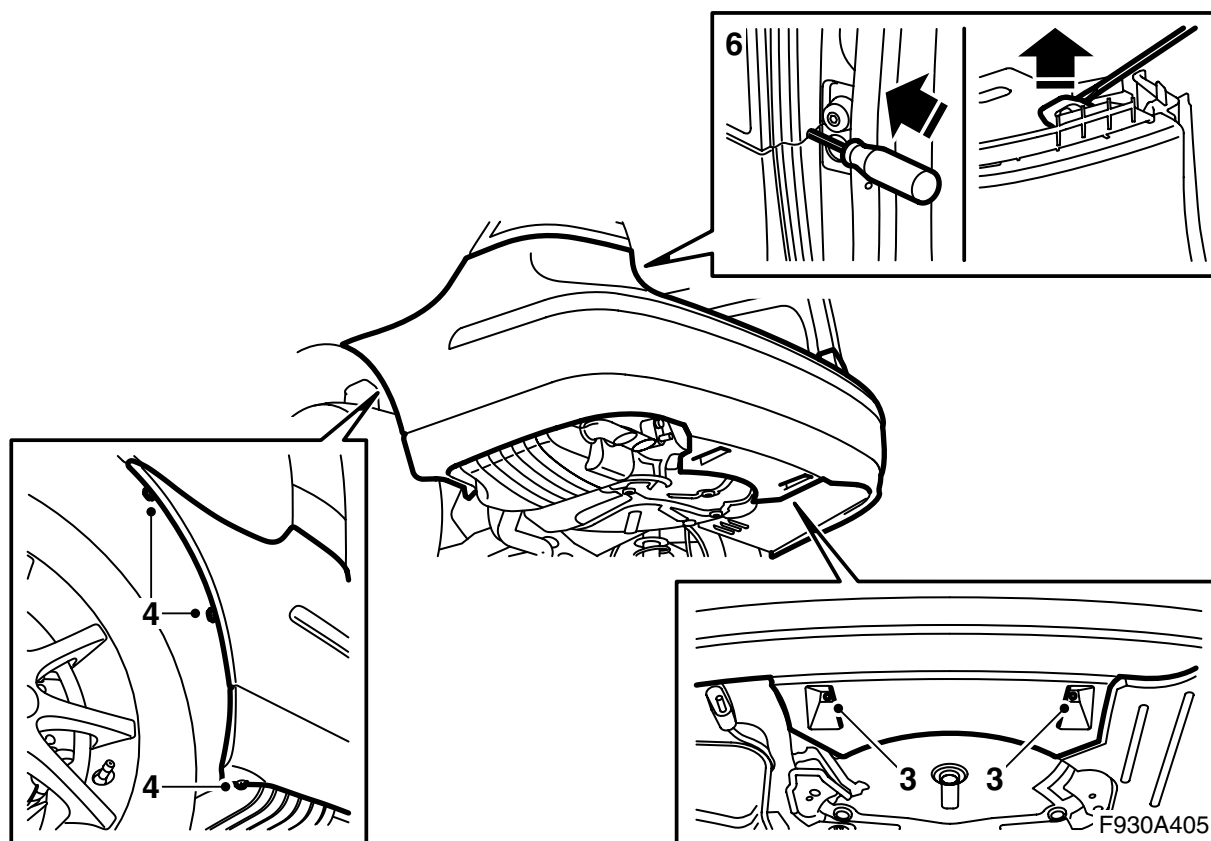


F930A403

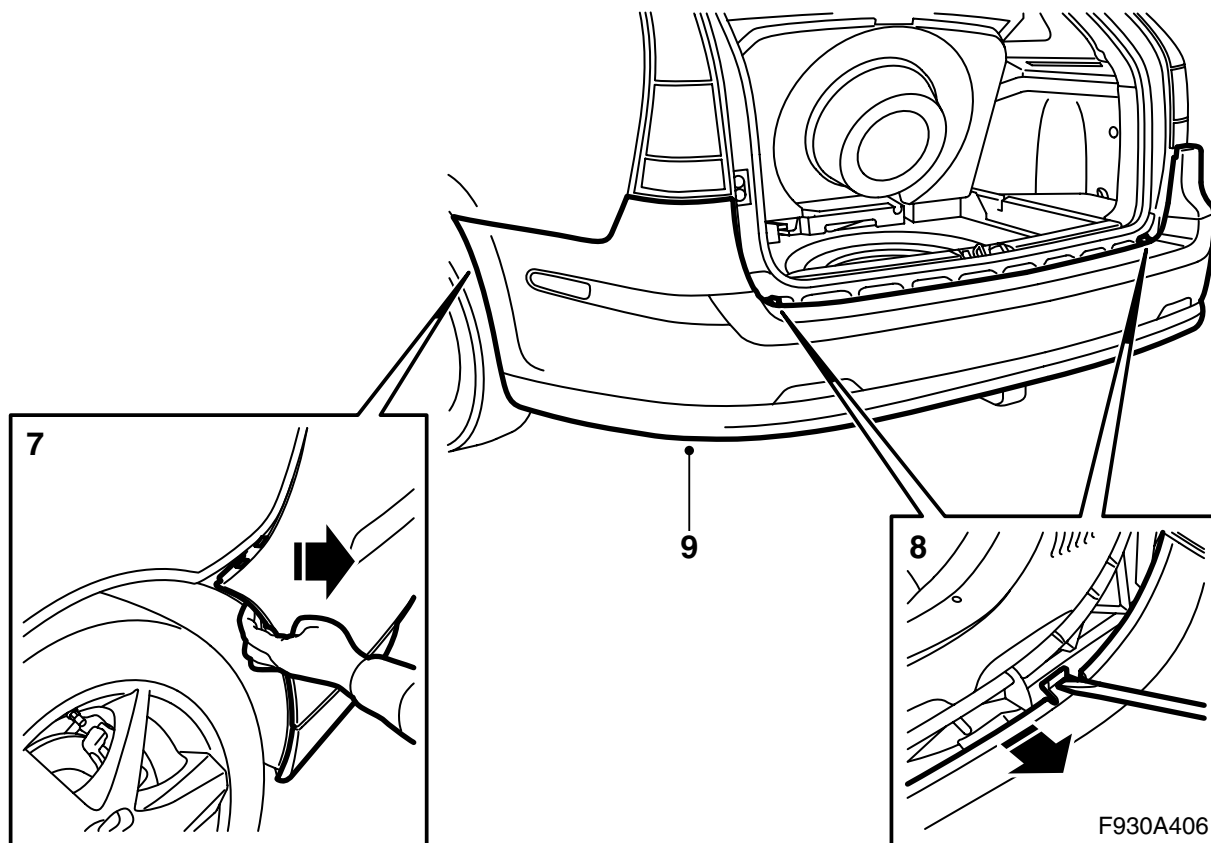


F930A404

- 1 Ohjausyksikkö, SPA
- 2 Pidin (x4)
- 3 Tiiviste (x4)
- 4 Etäisyysanturi (x4)
- 5 Suojakuori, puskuri
- 6 Johtosarja, etäisyysanturi
- 7 Johtosarja, takajohtosarja
- 8 Nippuside (x4)



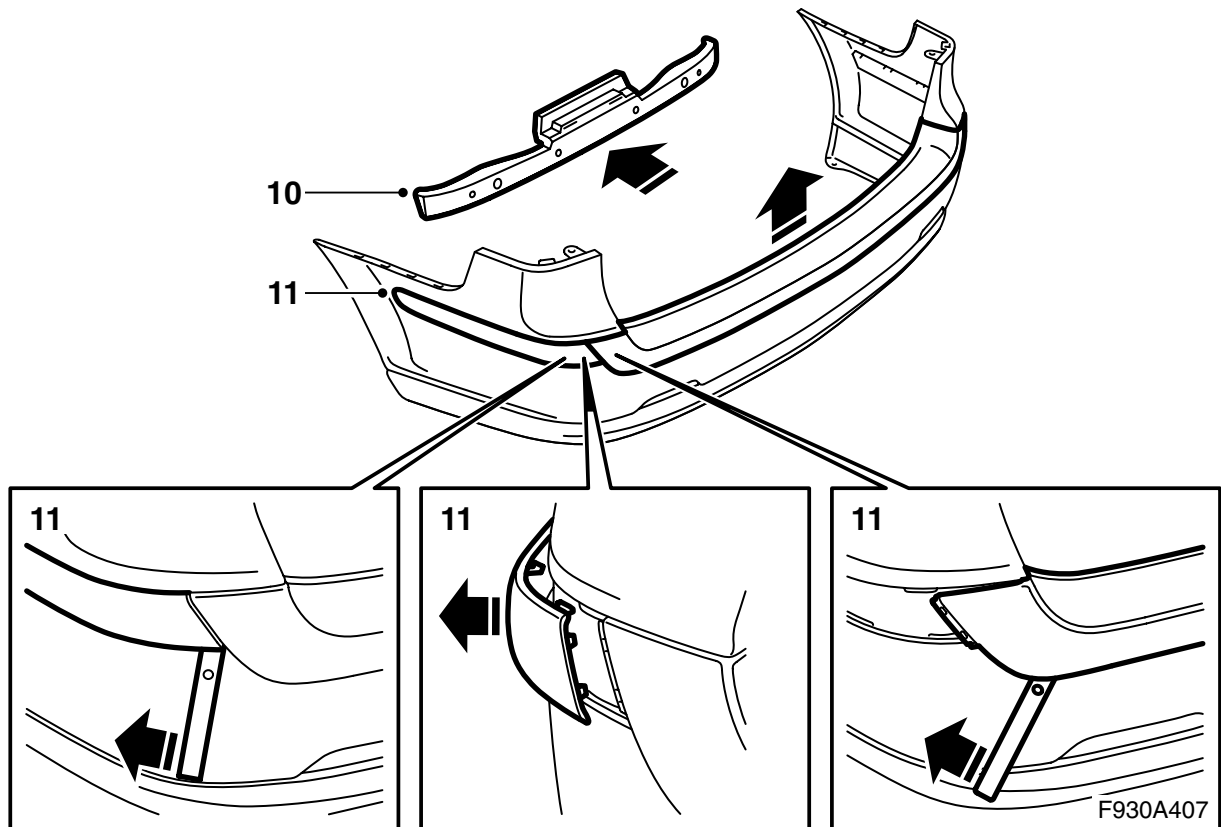
- 1 Käännä virta-avain asentoon OFF ja poista avain.
- 2 Nosta auto ylös.
- 3 Irrota spoilerin keskimmäiset mutterit.
- 4 Irrota ruuvit pyöränkotelosta.
- 5 Laske auto alas ja avaa kuormatilan luukku.
- 6 Aseta ruuvitaltta reikään päästäksesi puskuri-
kuoren lukituksen alla. Kampea taltalla ylöspäin
lukituksen vapauttamiseksi.



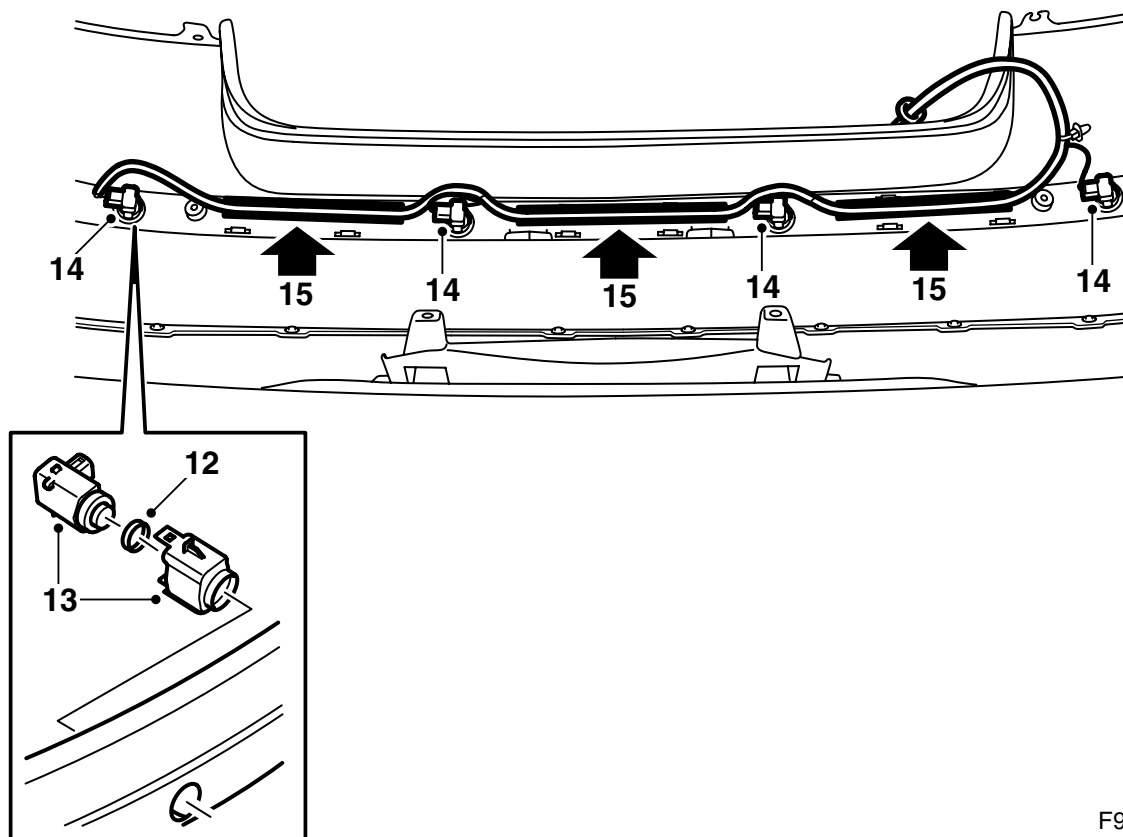
- 7 Vedä puskurinkuori irti pitimistä.
- 8 Vapauta hakaset ruuvitaltan avulla. Irrota kuori listasta.
- 9 Nosta puskurinkuori pois.

Huomaa

Aseta puskuuri puhtaalle ja pehmeälle alustalle.



- 10 Vedä kennopala irti puskurinkuoren kielekkeistä.
- 11 Irrota kulmalistat ja suojakuori pujottamalla työkalu 82 93 474 kuoren alle ja vapauttamalla kiinnittimet.

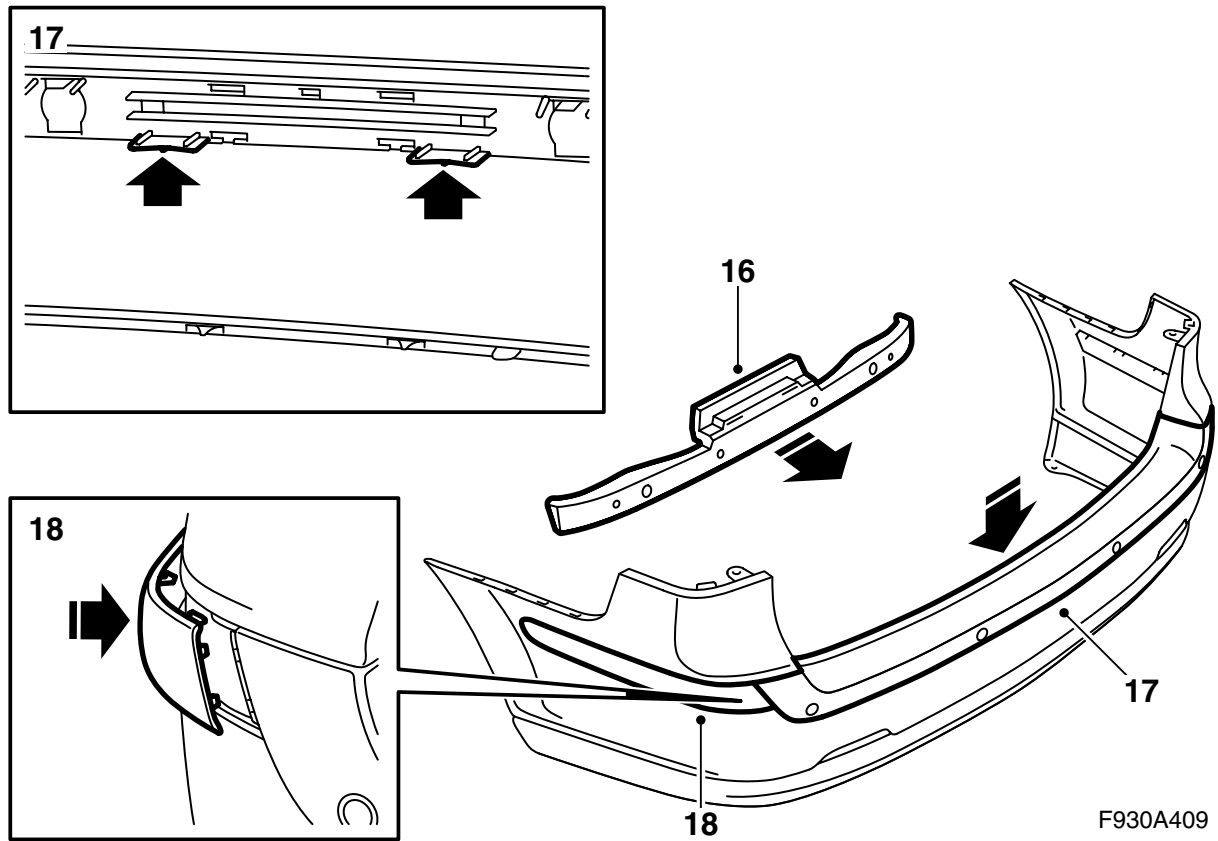


F930A408

- 12 Asenna tiivisteet antureihin.
- 13 Liitä yhteen etäisyysanturit ja pitimet.
- 14 Asenna etäisyysanturit puskurinkuoreen. Käännä liitäntä oikeaan suuntaan, ks. kuvaa.
- 15 Kytke sarjaan kuuluva johtosarja antureihin ja vedä se kuorta pitkin. Liitinkappaleen pitää tulla ulos vasemman yhdistelmävalaisimen kohdalla.

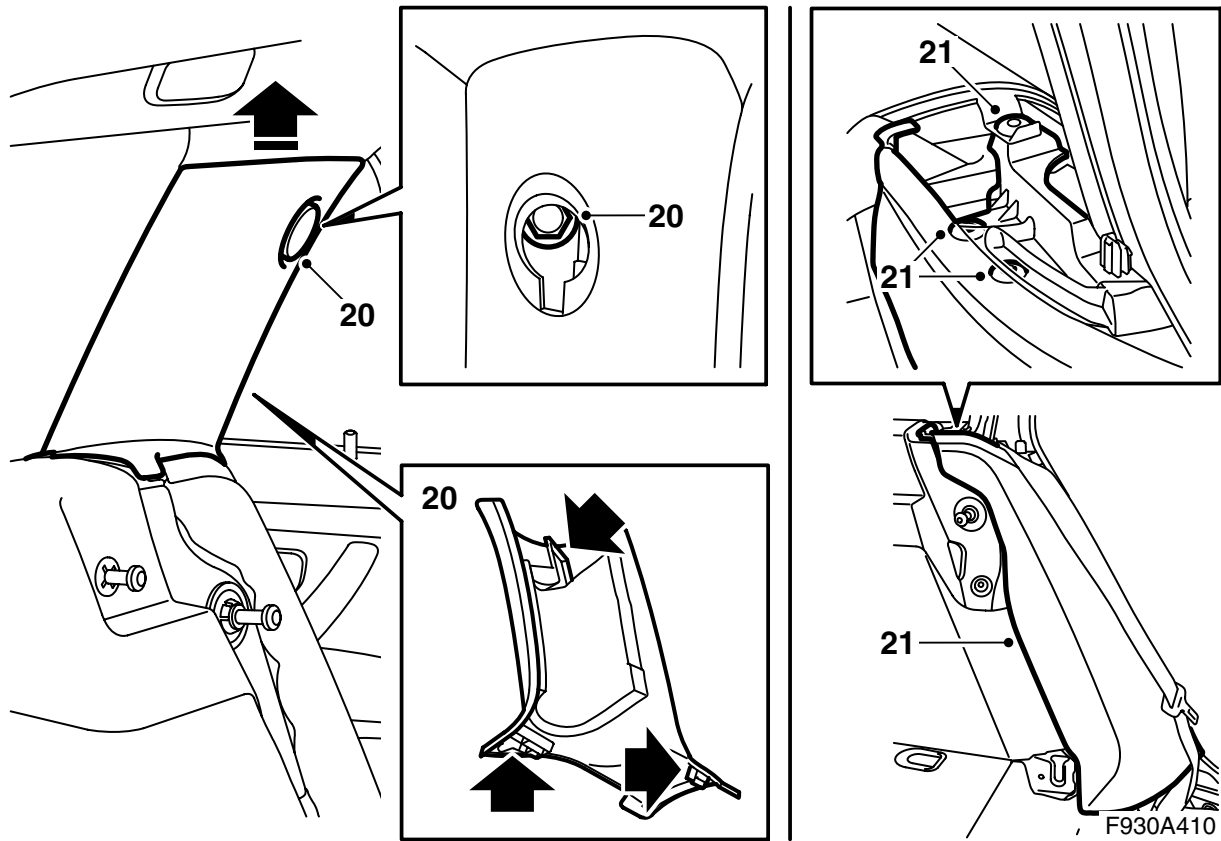
VAROITUS

Tarkasta, ettei johtosarja jää puristuksiin. Virheellinen asennus voi vaurioittaa johtosarjaa ja aiheuttaa oikosulun/tulipalon.

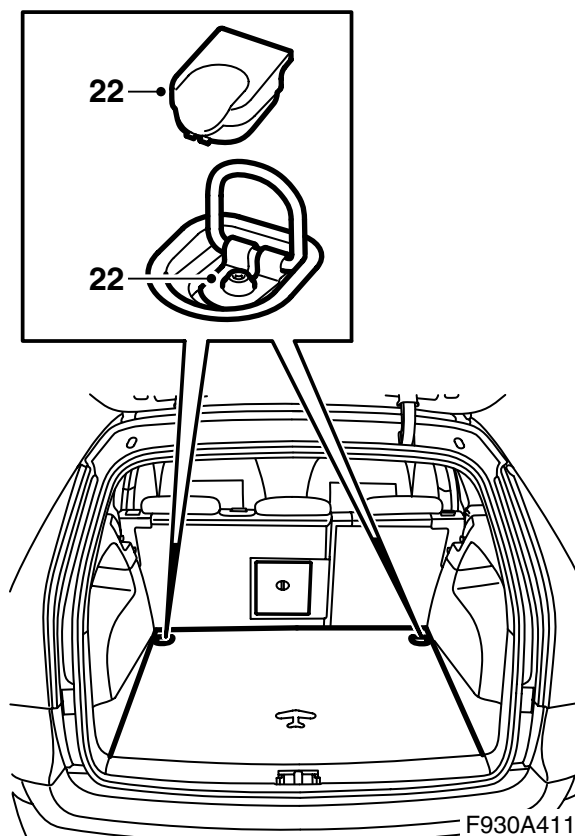
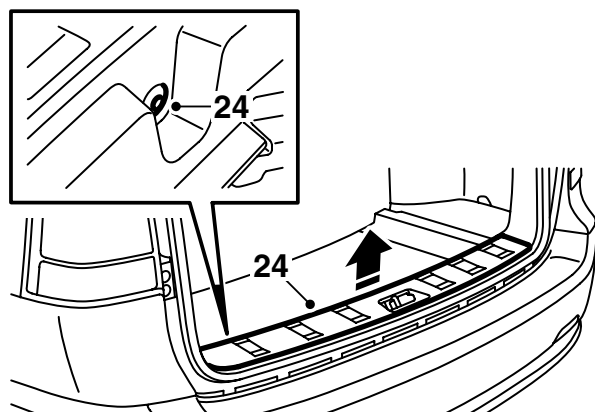


F930A409

- 16 Asenna kennopala ohjaamalla se puskurinkuoren kielekkeisiin. Paina kennopala kiinni.
- 17 Asenna suojakuori painamalla kiinnittimet kiinni. Katso, että anturit ovat paikoillaan.
- 18 Tarkasta, että kaikki kiinnittimet ovat kiinni puskurinkuoressa.



- 19 Käännä takaistuimen selkänoja alas.
- 20 Irrota vasen ja oikea C-pilarin verhoilu.
Käytä irrotustyökalua 82 93 474 peitelevyn irrottamiseen.
- 21 Irrota vasen ja oikea sivupehmike. Käytä irrotus-
työkalua 82 93 474 kiinnittimien irrottamiseen.

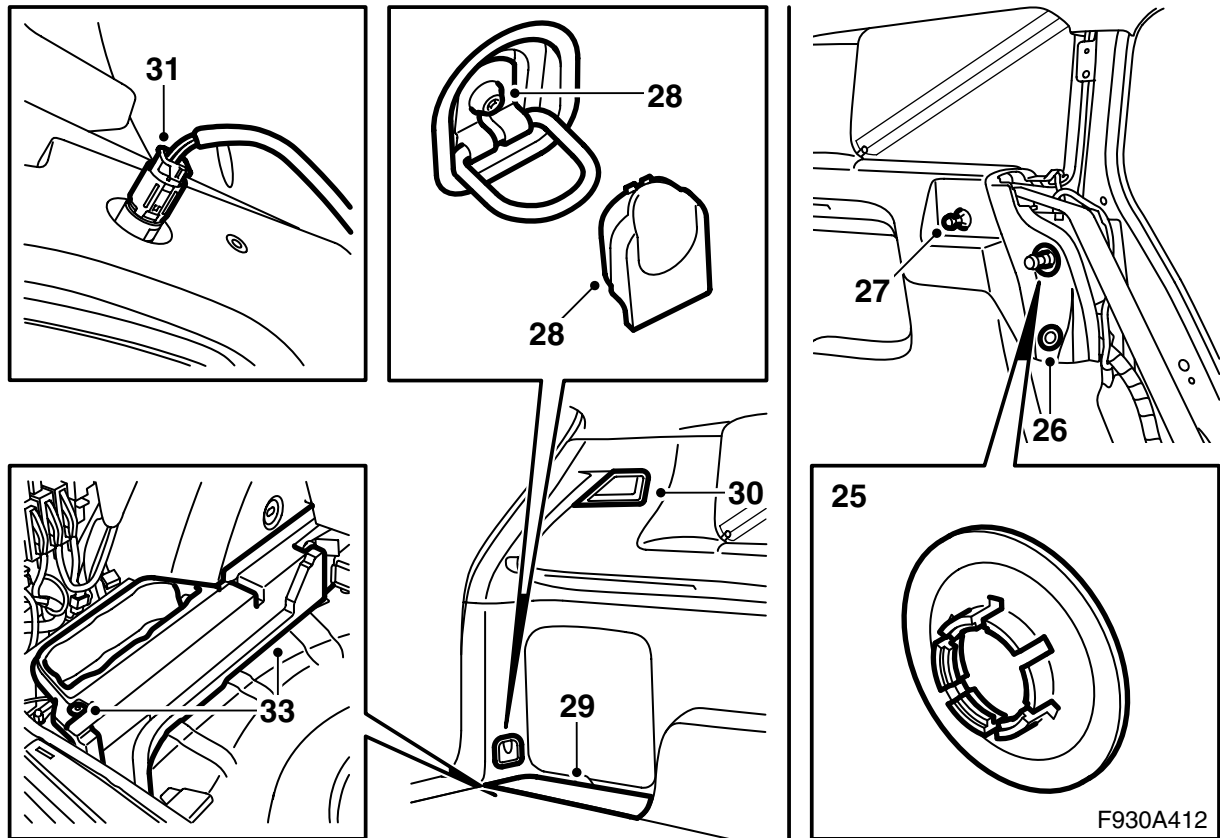


22 Irrota tavaratilan lattia.

23 **Subwooferilla varustetut autot:** Käännä subwoofer ylös.

24 Irrota kynnyssuojuksen kiinnitin kiinnittimien irrotustyökalun 84 71 179 avulla ja nosta kynnyssuojus pois.

F930A411



25 Kohdat 25-33 pitää tehdä sekä vasemmalla että oikealla puolella.

Irrota kiinnitin korissa olevasta kiinnikkeestä. Käytä ruuvitalttaa.

26 Irrota kaksivaiheniitti kiinnittimien irrotustyökälulla 84 71 179.

27 Irrota näkösuojuksen kiinnike (jos autossa sellainen on).

28 Irrota peitekansi ja ruuvi.

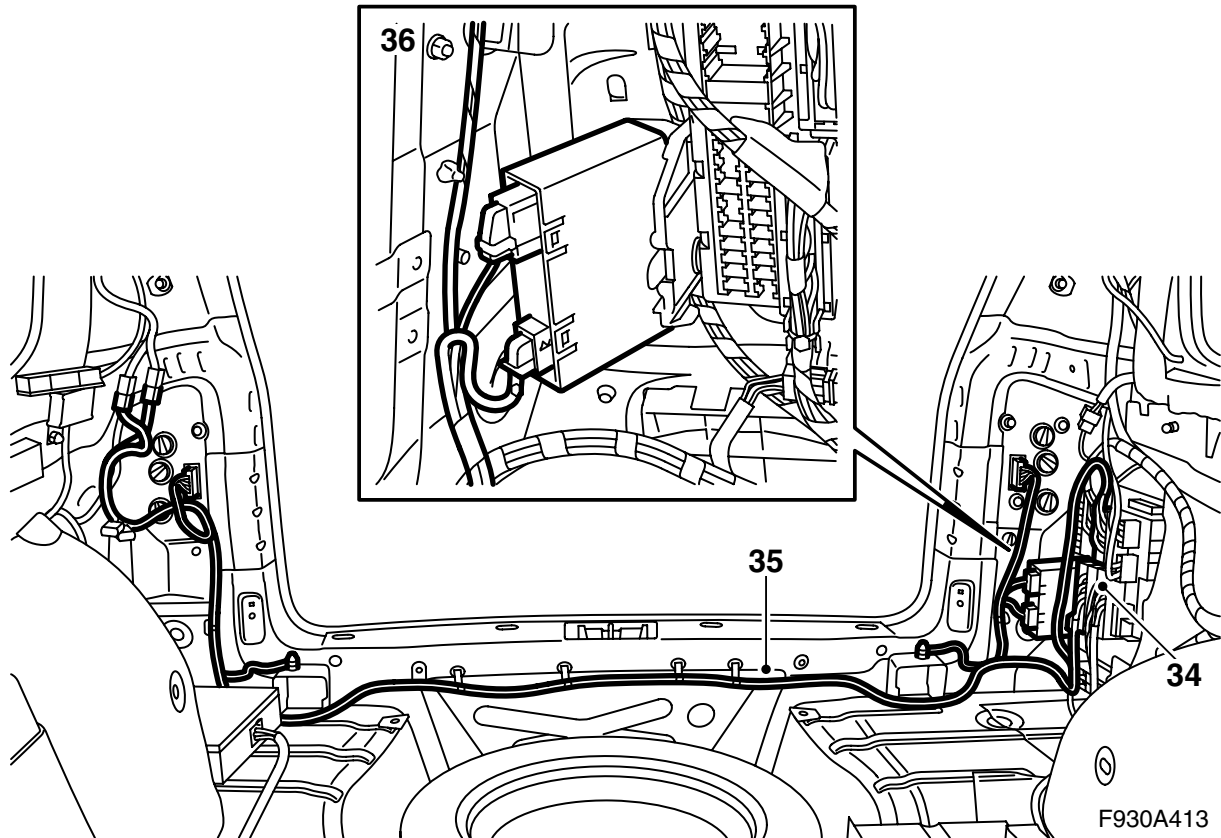
29 Nosta kansi pois säilytyslokeroon päältä.

30 Irrota kuormatilan valaisimen lasi ja vie polttimonpidin sivuverhoilussa olevan reiän läpi.

31 **Oikea puoli:** Irrota myös 12 V:n liitännän liitinkappale.

32 Vedä verhoilu irti siten, että kiinnittimet päästävät irti.

33 Irrota vaahtopalan kiinnitin ja poista vaahtopala.



34 Irrota takajohtosarjan liitinkappale (sininen ja harmaa) sähkökeskuksesta.

35 Irrota auton takajohtosarja ja asenna sarjaan kuuluva johtosarja sen tilalle. Kytke viimeiseksi liitinkappaleet sähkökeskukseen.

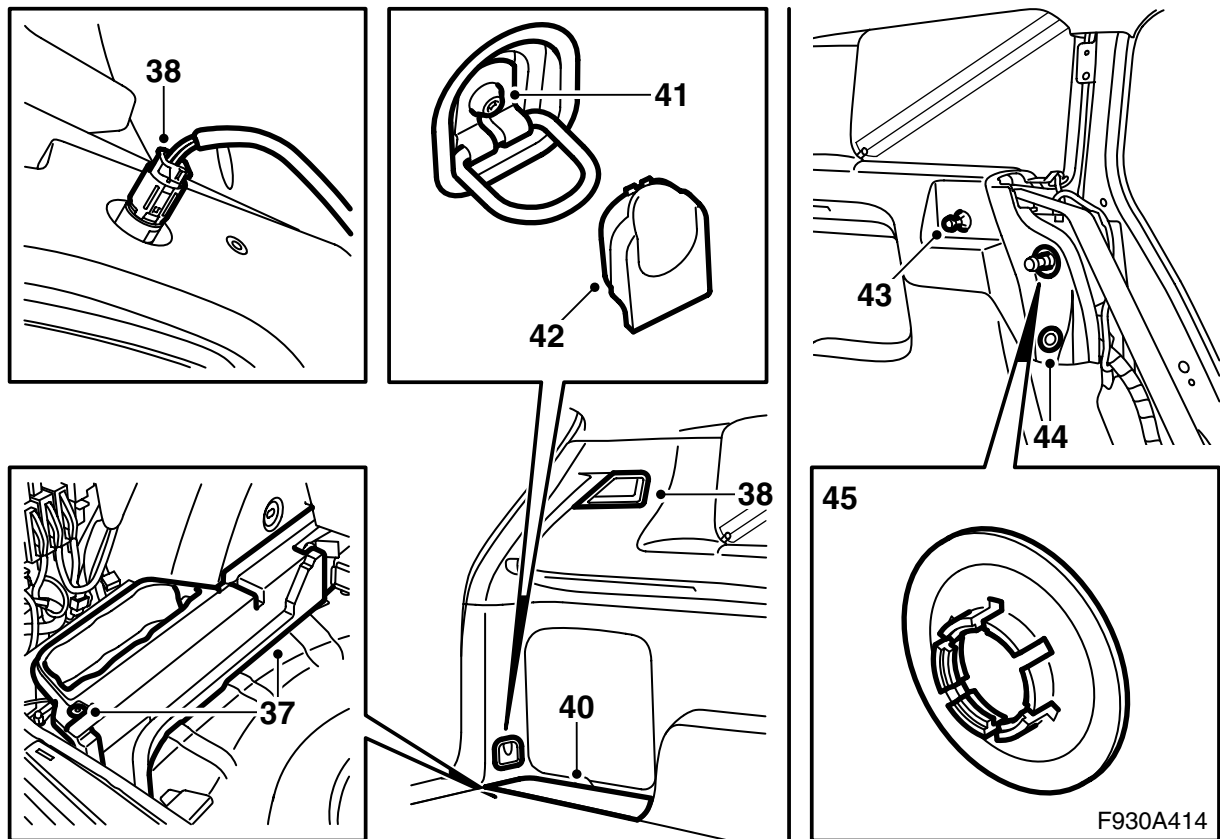
⚠ VAROITUS

Johtosarja pitää irrotettuja osia asennettaessa asettaa ja kiinnittää siten, ettei se voi joutua puristuksiin tai hangata mihinkään. Virheellinen sijoitus voi aiheuttaa vaurioita johtosarjaan ja oikosulun/tulipalon.

Vihje

Sarjaan kuuluva johtosarja on tehty enimmäisvarustetuille autoille, mistä johtuen kaikkia liitinkappaleita ei kytketä kaikissa autoissa. Teippaa käytämättömät liitinkappaleet siten, etteivät ne voi aiheuttaa ääntä.

36 Asenna sarjaan kuuluva ohjausyksikkö konsoliin sähkökeskuksen luona ja kytke liitinkappaleet.



37 Kohdat 37-45 pitää tehdä sekä vasemmalla että oikealla puolella.

Asenna vaahtopala ja sen kiinnitin.

38 Asenna kuormatilan valaisin.

Oikea puoli: Kytke myös 12 V:n liitännän liitinkappale.

39 Paina sivuverhoilu kiinnittimiinsä.

40 Asenna kansi säilytyslokeroon päälle.

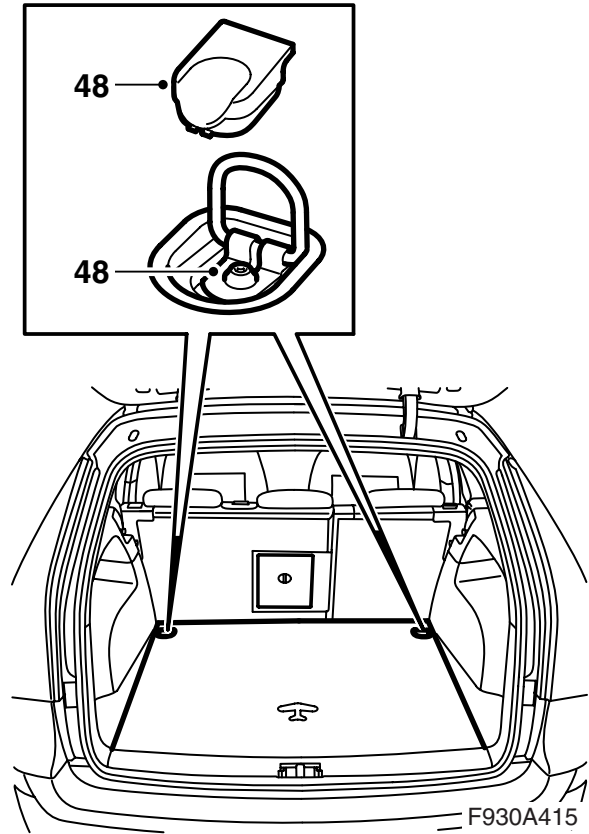
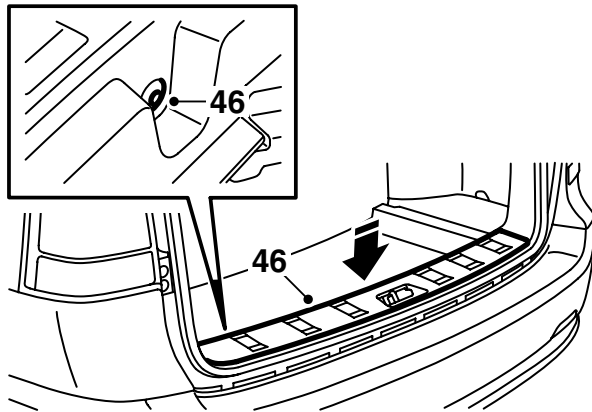
41 Asenna ruuvi.

42 Asenna peitekansi.

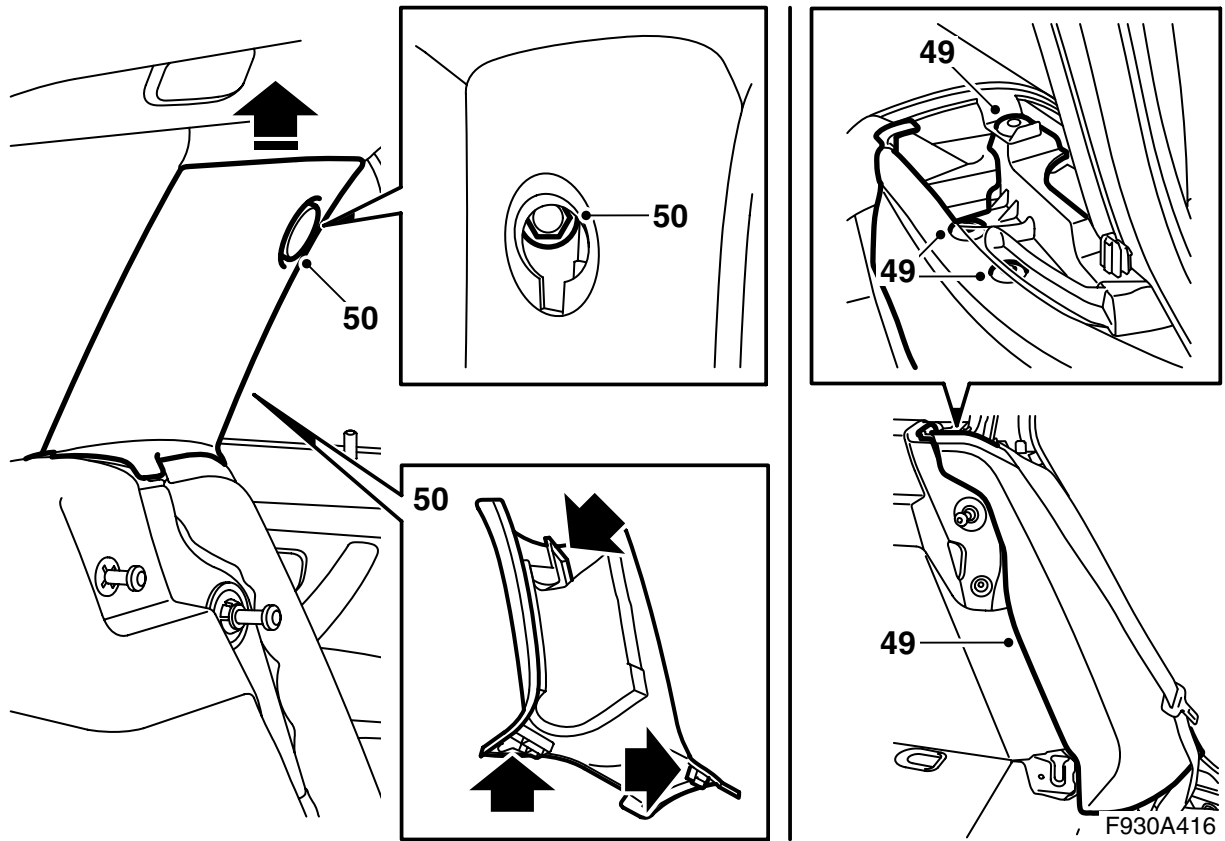
43 Asenna näkösuojuksen kiinnike (jos autossa sellainen on).

44 Asenna kaksivaiheniitti.

45 Asenna kiinnitin korissa olevaan kiinnikkeeseen.



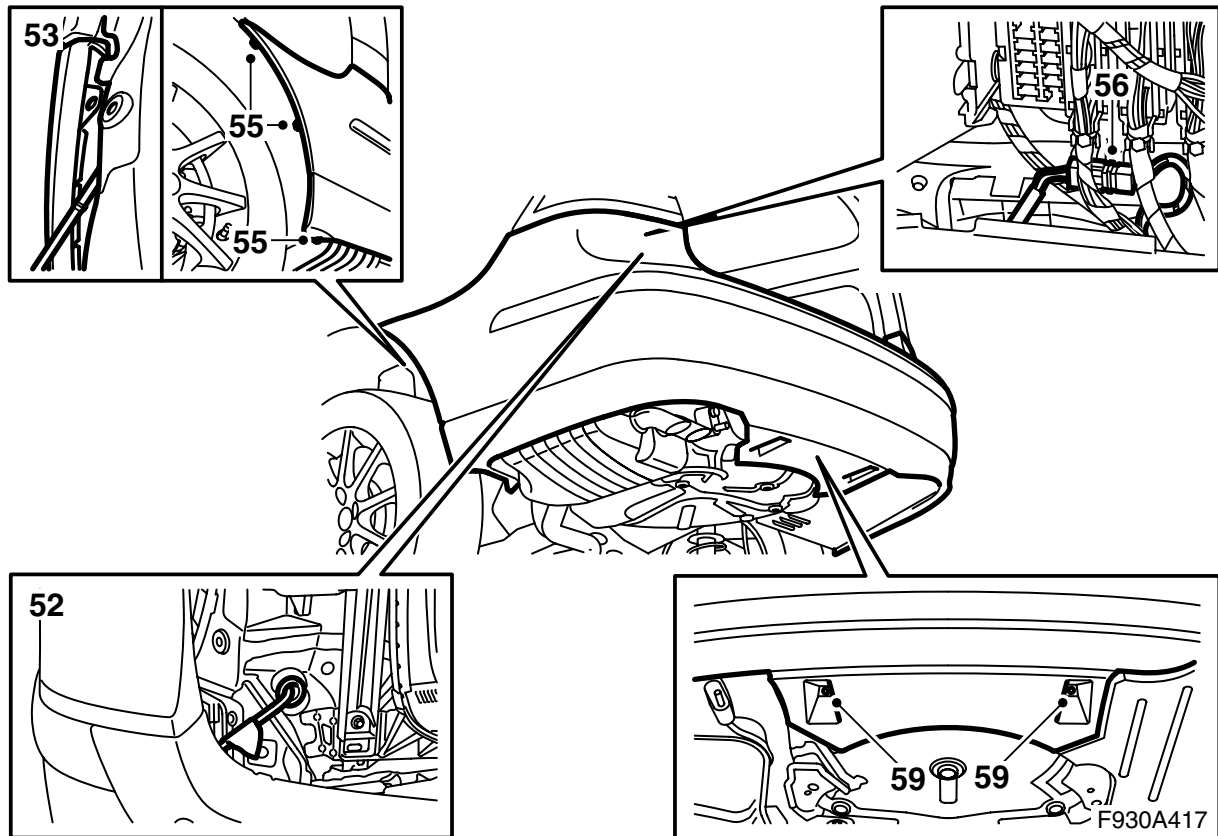
- 46 Asenna kynnyssuojus.
- 47 **Subwooferilla varustetut autot:** Käännä subwoofer alas ja ruuvaa se kiinni.
- 48 Asenna tavaratilan lattia.



49 Asenna vasen ja oikea sivupehmiike. Tarkasta, ettei vyö ole kiertynyt.

50 Asenna vasen ja oikea C-pilarin verhoilu.

51 Käännä selkänoja ylös.



52 Nosta puskurinkuorta ja pujota johtosarja sisään. Asenna kumiläpivienti.

53 Ohjaa puskurinkuoren liepeet pitimien alle.

VAROITUS

Johtosarja pitää irrotettuja osia asennettaessa asettaa ja kiinnittää siten, ettei se voi joutua puristuksiin tai hangata mihinkään. Virheellinen sijoitus voi aiheuttaa vaurioita johtosarjaan ja oikosulun/tulipalon.

54 Aseta puskurinkuoren etukulma sisälokasuojan ja pitimen väliin. Katso, että kuoren kieleke on sisälokasuojan ja puskurinkuoren pitimen välissä.

55 Asenna sisälokasuojan ruuvit.

56 Kytke liitinkappaleet yhteen REC:n alla.

57 Tarkasta, että kumiläpivienti on asennettu oikein.

58 Nosta auto ylös.

59 Asenna spoilerin keskimmäiset mutterit.

60 Laske auto alas ja tarkasta puskurinkuoren sovitus. Säädä tarvittaessa.

61 Sulje kuormatilan luukku.

62 Kytke diagnoosityökalu, valitse auto- ja vuosimalli, valitse "Kaikki", valitse "Lisää/Poista", valitse varuste ja valitse "Lisää".

63 Käännä virta-avain asentoon "ON" ja tarkasta kaikki toiminnot, jotka liittyvät johtosarjan vaihtoon (yhdistelmävalaisimet, kuormatilan luukun lukitus, takalasinpyyhin jne.).

64 Tarkasta virta-avaimen ollessa asennossa ON ja peruutusvaihteen valittuna, että järjestelmä varoittaa takana olevista esineistä äänisignaaleilla. Ensimmäinen äänisignaali annetaan, kun esine on n. 1,8 metrin etäisyydellä. Signaalin taajuus on tällöin 2 ääntä sekunnissa, mutta signaalin taajuus kasvaa mitä lähemmäs esinettä auto tulee muuttuen seuraavasti:

- 1,8 - 1,3 m: 2 ääntä/sekunti
- 1,3 - 0,9 m: 3 ääntä/sekunti
- 0,9 - 0,3 m: 5 - 12 ääntä/sekunti tiheinä jaksoina
- 0,3 m: jatkuva ääni