

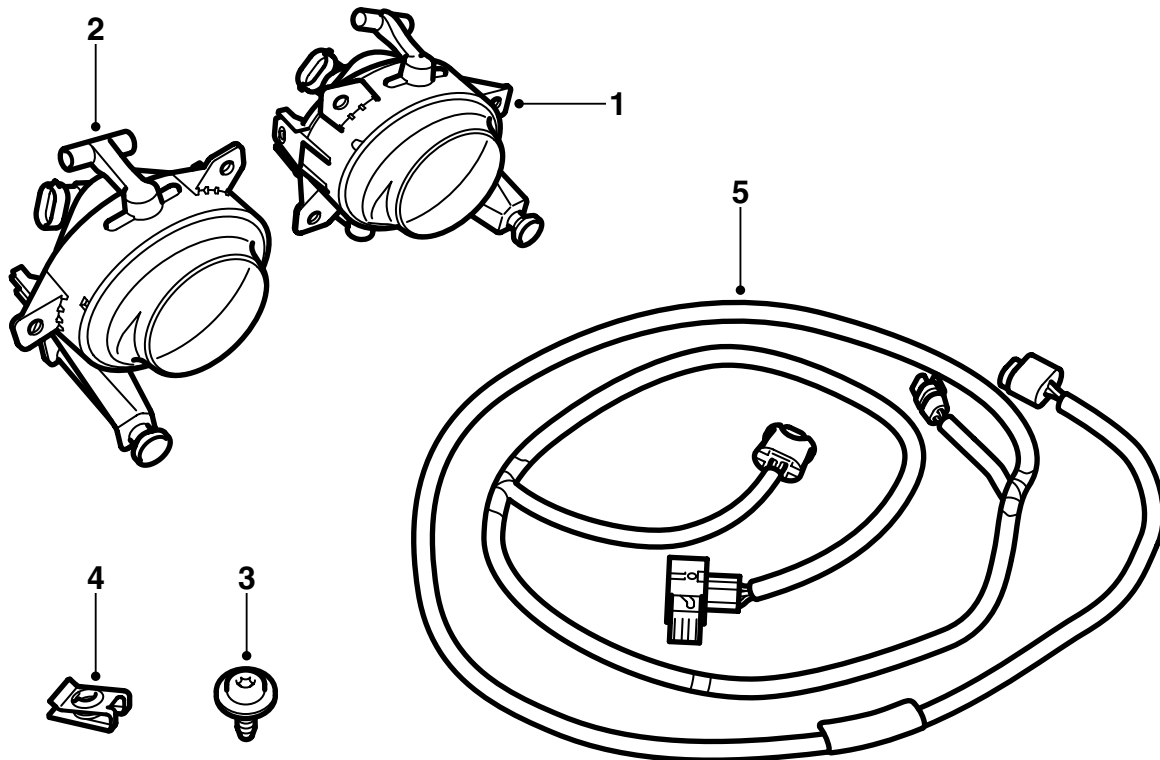


MONTERINGSANVISNING · INSTALLATION INSTRUCTIONS  
MONTAGEANLEITUNG · INSTRUCTIONS DE MONTAGE

## Saab 9-5 M06-

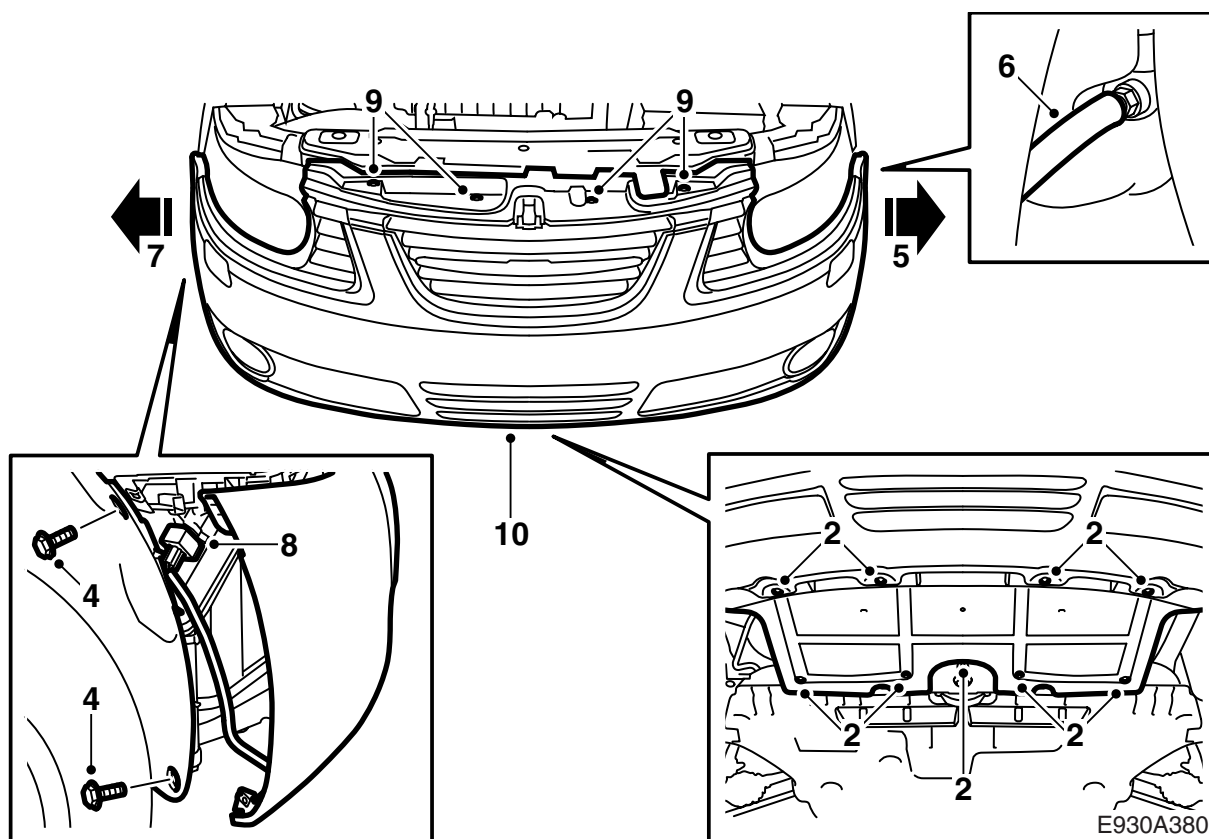
### Sumuvalot

Accessories Part No.	Group	Date	Instruction Part No.	Replaces
32 025 631	9:35-06	Aug 05	32 025 632	

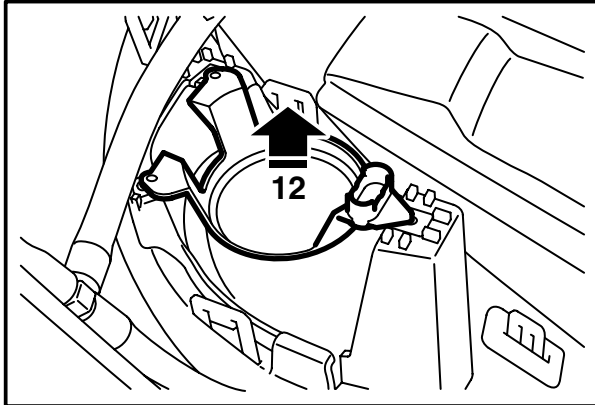
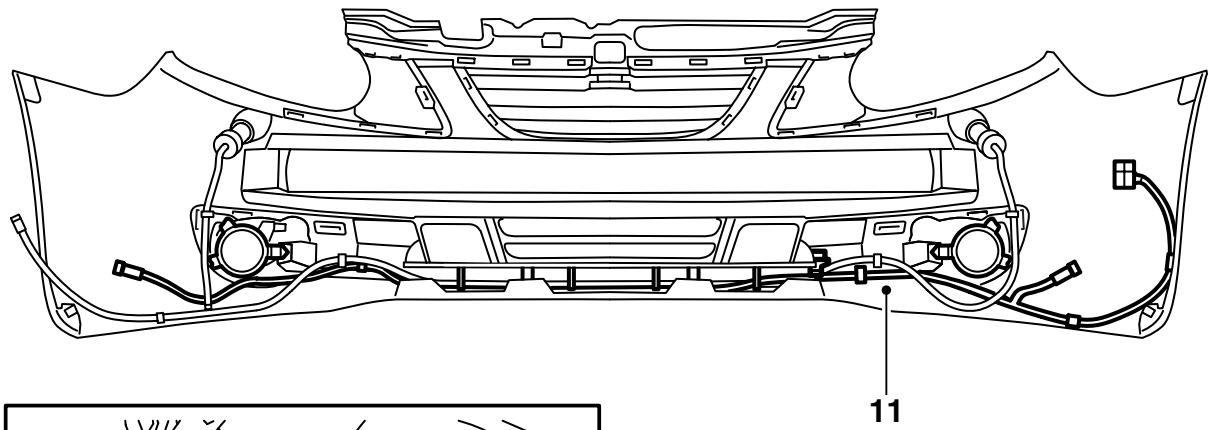


E930A379

- 1 Sumuvalo, vasen
- 2 Sumuvalo, oikea
- 3 Ruuvi (x6)
- 4 Kiinnitinmutteri (x6)
- 5 Johtosarja

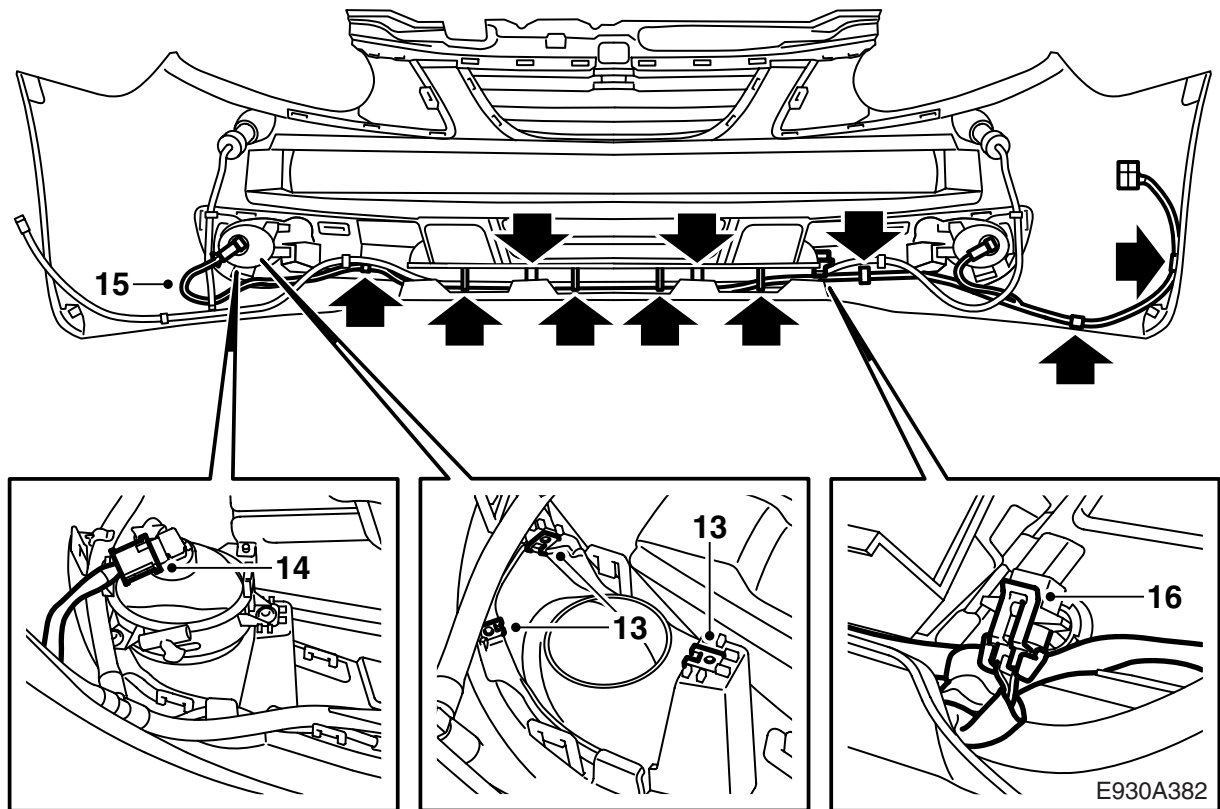


- 1 Nosta auto ylös.
- 2 Irrota etumainen spoilerikilpi.
- 3 Laske auto sopivalle työskentelykorkeudelle.
- 4 Irrota puskurinkuoren ruuvit sisälokasuojasta molemmilla puolilla.
- 5 Irrota kuori sivupitimestä vasemmalla puolella. Irrota haka pienellä ruuvitaltalla.
- 6 **Valonheittimien huuhtelulla varustetut autot:** Irrota kuori sivupitimestä vasemmalla puolella. Aseta keräysastia auton alle. Irrota valonheittimien huuhteluletku. Tulppaa huuhtelunestesäiliön liitännän reikä.
- 7 Irrota kuori sivupitimestä oikealla puolella. Irrota haka pienellä ruuvitaltalla.
- 8 Jaa 6-napainen liitinkappale.
- 9 Irrota puskurinkuoren ylemmät kiinnittimet ja ruuvit.
- 10 Käytä avustajaa ja nosta puskurinkuori pois.



- 11 Irrota ulkolämpötila-anturin johtosarja.  
12 Irrota sumuvalojen peitekannet.

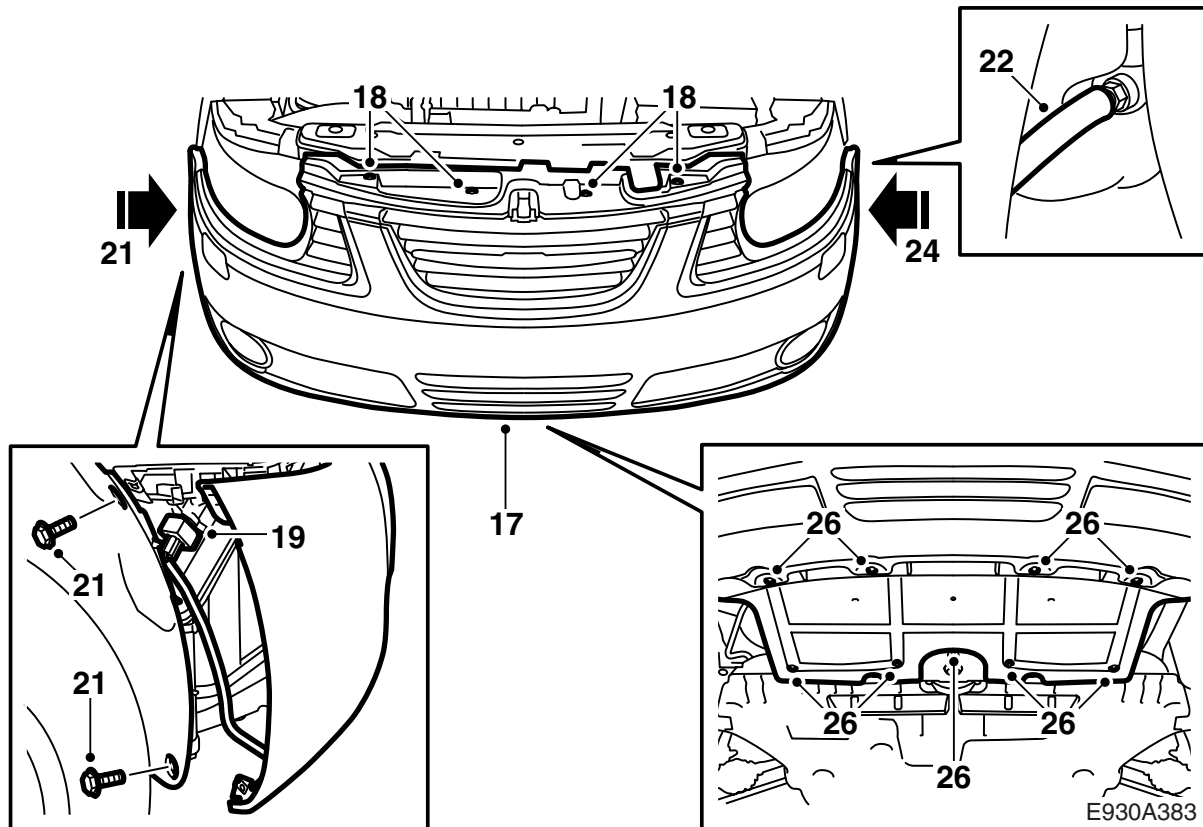
E930A381



- 13 Asenna kiinnitinmutterit ruuveja varten pusku-  
rinkuossa oleviin valaisinkiinnikkeisiin.
- 14 Asenna sumuvalot.
- 15 Aseta sarjaan kuuluva johtosarja puskuria pitkin  
alkaen vasemman sumuvalon luota.
- 16 Kytke sumuvalot ja ulkolämpötila-anturi.  
Asenna johtosarja olemassa oleviin kiinnittimiin  
pitkin puskurinkuoren alareunaa.

**⚠ VAROITUS**

Johtosarja pitää irrotettuja osia asennettaessa  
asettaa ja kiinnittää siten, ettei se voi joutua puris-  
tuksiin tai hangata mihinkään. Virheellinen sijoitus  
voi aiheuttaa vaurioita johtosarjaan ja oikosulun/  
tulipalon.



- 17 Käytä avustaja ja nosta puskurinkuori paikalleen. Katso, että kuori kiinnittyy pitimeen.
- 18 Asenna puskurinkuoren ylemmät kiinnittimet ja ruuvit.
- 19 Kytke 6-napainen liitinkappale pyöränkoteloissa oikealla puolella. Asenna johtosarja olemassa oleviin kiinnittimiin.

**VAROITUS**

Tarkasta, ettei johtosarja jää puristuksiin. Virheellinen asennus voi vaurioittaa johtosarjaa ja aiheuttaa oikosulun/tulipalon.

- 20 Paina kuorta takaisin ja paina kuori kiinni pitimeen.
- 21 Asenna sisälokasuojan ruuvit oikeassa pyöränkoteloissa.
- 22 **Valonheittimien huuhtelulla varustetut autot:** Irrota tulppa ja yhdistä letkun pikaliitin huuhtelunestesäiliöön.
- 23 Paina kuorta takaisin ja paina kuori kiinni pitimeen.
- 24 Asenna sisälokasuojan ruuvit vasemmalla puolella.
- 25 Nosta auto ylös.
- 26 Asenna etumainen spoilerikilpi.
- 27 Laske auto alas.
- 28 Säädä sumuvalojen valokuvio ja varmista, etteivät ne häikäise.
- 29 Tarkasta, että kytkeytymis- ja katkaisutoiminto vastaa voimassa olevia lain vaatimuksia.