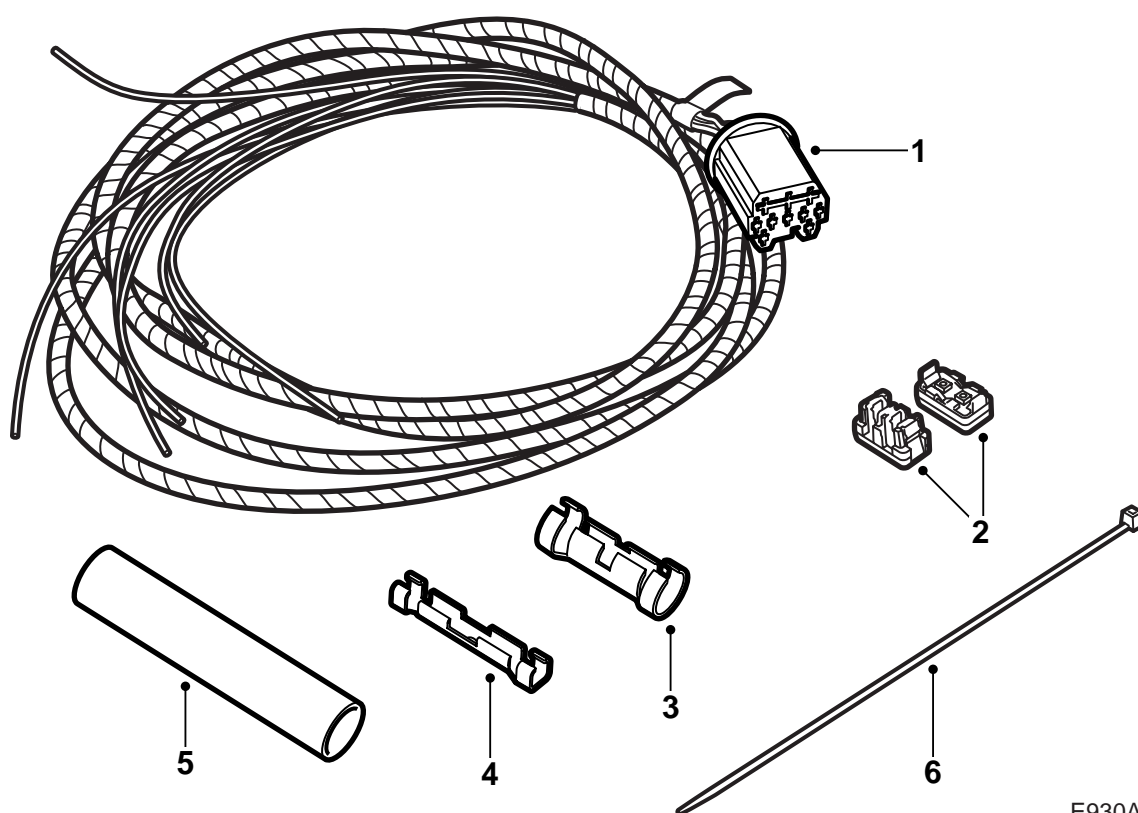




MONTERINGSANVISNING · INSTALLATION INSTRUCTIONS
MONTAGEANLEITUNG · INSTRUCTIONS DE MONTAGE

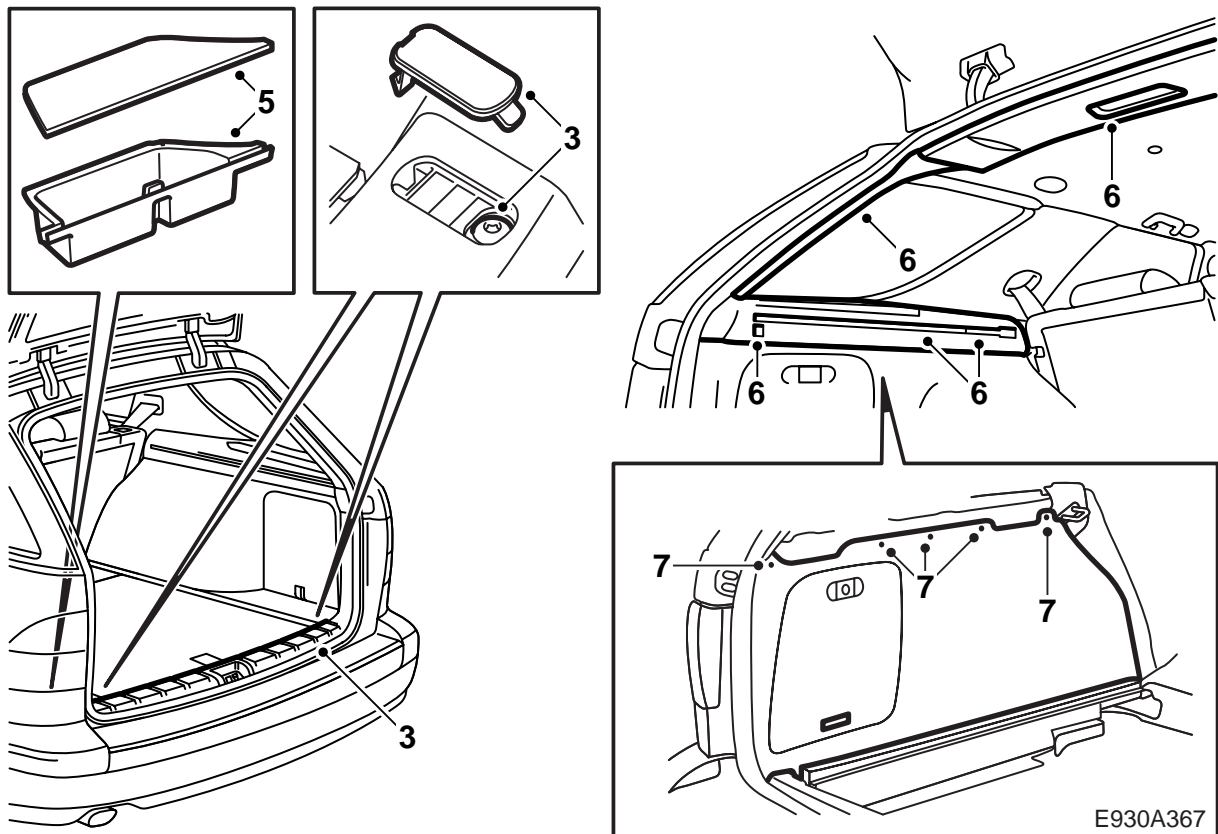
Saab 9-5 M05-
Vetokoukun johtosarja

Accessories Part No.	Group	Date	Instruction Part No.	Replaces
32 025 635	9:37-05	Toukokuu 05	32 025 628	--



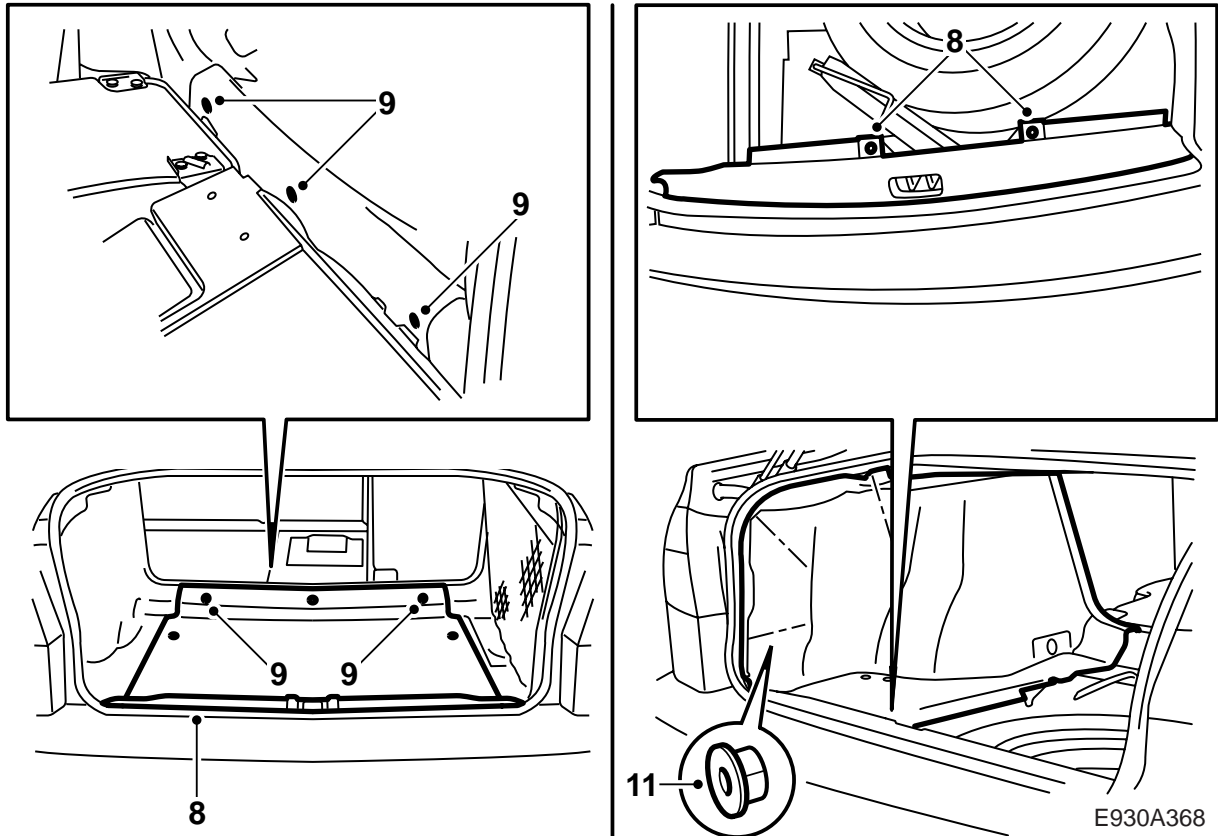
E930A366

- 1 Johtosarja
- 2 Johdinliitäntä (x7)
- 3 Puristusholkki 4 mm²
- 4 Puristusholkki 2,5 mm²
- 5 Kutistusletku
- 6 Nippuside (x14)

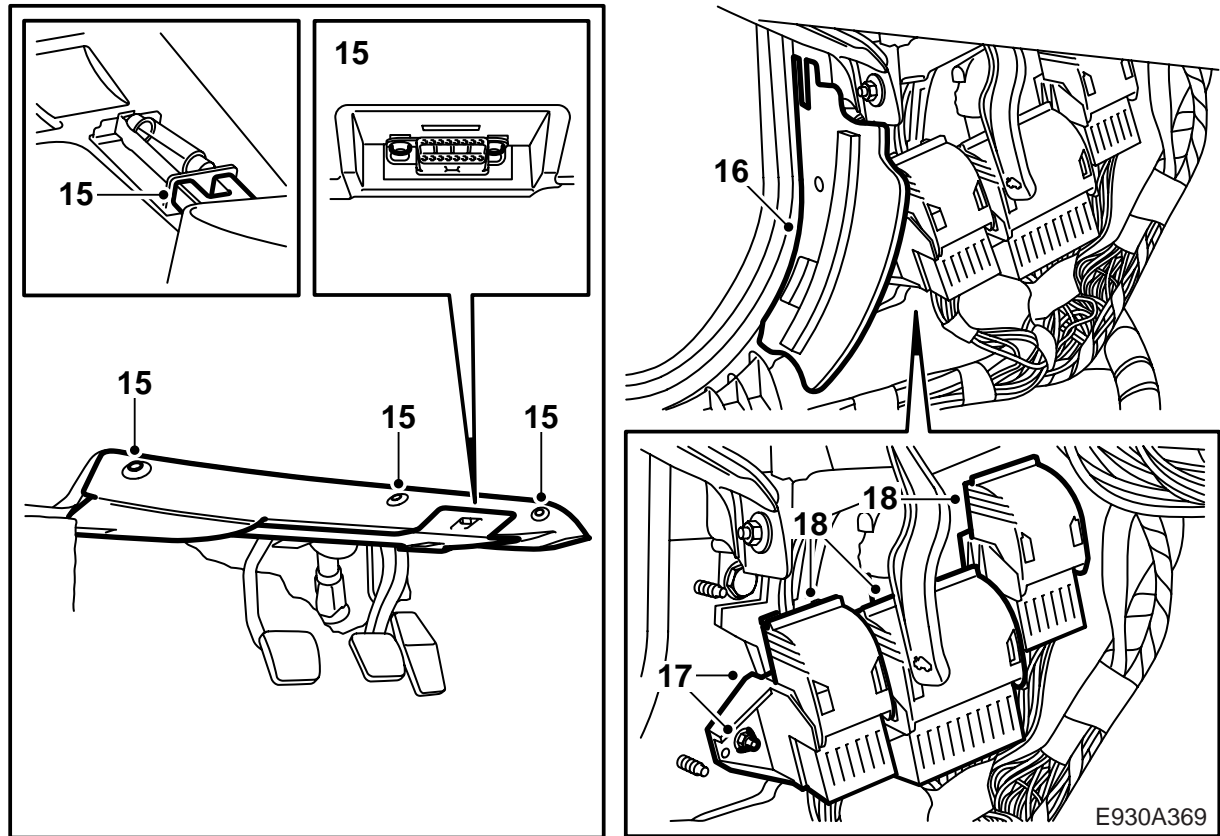


- 1 Irrota akun miinusliitäntä.
- 2 **5D**: Nosta näkösuoja irti.
- 3 **5D**: Irrota kynnyssuojus.
- 4 **5D**: Käännä takaistuimen vasen selkänoja ja poista suojus vasemman takaoven ja selkänojan väliltä.
- 5 **5D**: Irrota vasen säilytyslokero lattiasta.
- 6 **5D**: Irrota taemman kattosuojuksen vasen puoli, irrota vasen D-pilarin verhoilu ja poista näkösuojan vasen tuki (3 ruuvia).
- 7 **5D**: Irrota ruuvit vasemman sivuverhoilun yläreunasta ja nosta vasen sivuverhoilu pois.

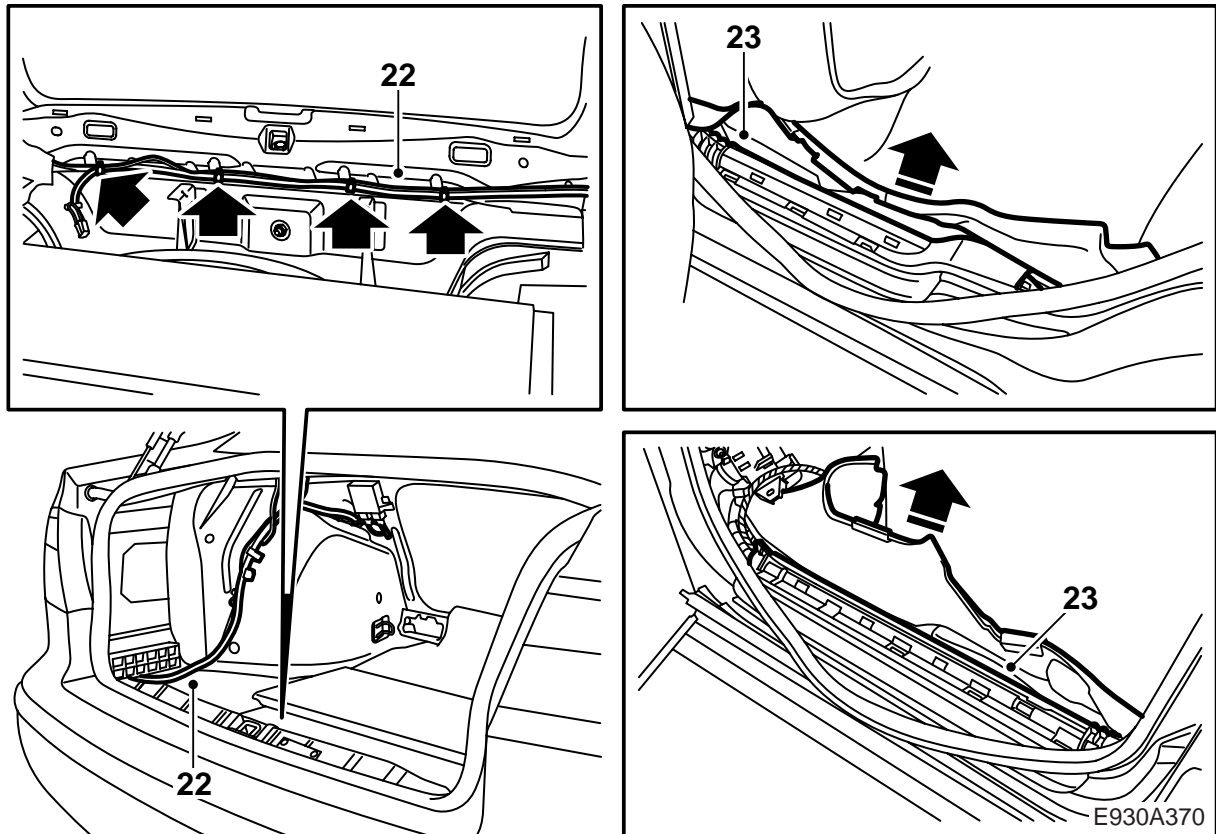
E930A367



- 8 **4D**: Irrota tavaratilan kynnyssuojus.
- 9 **4D**: Irrota lattialevy.
- 10 **4D**: Käännä vasen selkänoja ja irrota kaiutinritilän ruuvi.
- 11 **4D**: Irrota vasen sivuverhoilu tavaratilasta.



- 12 Irrota vasemman takaoven kynnyssuojus ja kampea verhoilua ulos.
- 13 Kampea verhoilua ulos vasemman B-pilarin juurelta.
- 14 Irrota vasemman etuoiven kynnyssuojus ja kampea verhoilua ulos.
- 15 Irrota kojelaudan alasuojus ja käännä matto sivuun A-pilarin kohdalta.
- 16 Irrota liitinkappaleiden peltisuojaus.
- 17 Irrota liitinkappalekonsoli, ja valkoinen, vihreä sekä sininen liitinkappale, seinästä.
- 18 Jaa kaikki kolme liitinkappaletta.
- 19 Leikkaa johtosarjan nippusiteet poikki ja teippi keskimmäisen 80-napaisen liitinkappaleen luota käsiksupääsyn parantamiseksi.

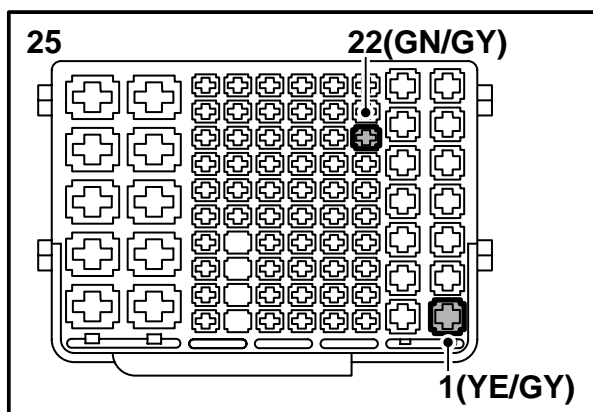
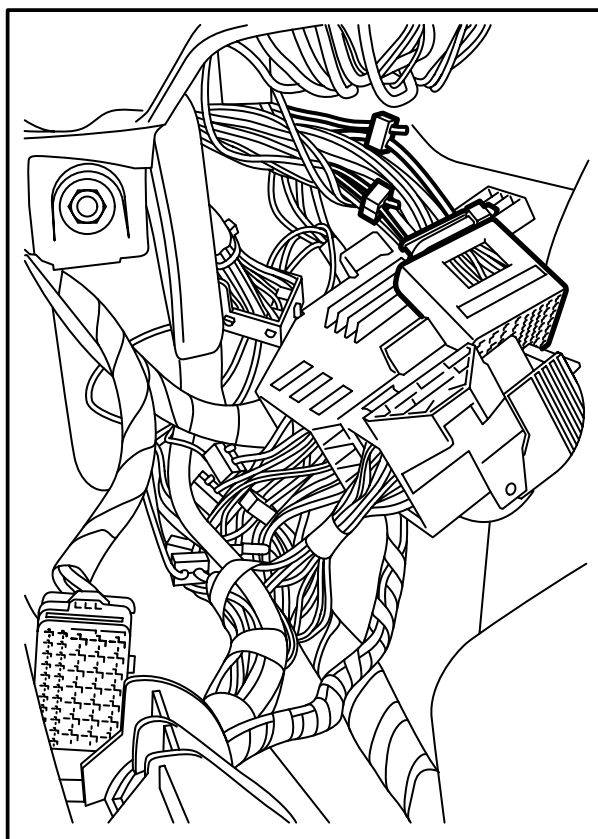


- 20 Asenna asennussarjan johtosarjaliitin ylempään oikeaan asennustukeen varapyörän tilassa.
- 21 Sijoita asennussarjan johtosarja auton alkuperäistä johtosarjaa pitkin vasemmalla puolella vasemman A-pilarin liitinkappalekonsolille. RD/WH-johdin johdinnumerolla 3 vedetään vasemmalle takayhdistelmävalaisimelle.

VAROITUS

Johtosarja pitää irrotettuja osia asennettaessa asettaa ja kiinnittää siten, ettei se voi joutua puristuksiin tai hangata mihinkään. Virheellinen sijoitus voi aiheuttaa vaurioita johtosarjaan ja oikosulun/tulipalon.

- 22 Kiinnitä johtosarja nippusiteillä auton varsinaisen johtosarjan kiinnityskohtiin takaoven johdinkanavalle asti. Tarkasta, että takaoven ovikytkin ja sen liitäntäjohdin voivat liikkua vapaasti.
- 23 Avaa johdinkanavat kynnyksen kohdalta ja aseta asennussarjan johtosarja kanaviin liitinkappalekonsolille asti. Vedä johtosarja B-pilarissa olevan ilmakehän alta. Sulje kanavat.
- M05, siirry kohtaan 24.
- M06-, siirry kohtaan 34.



E930A371

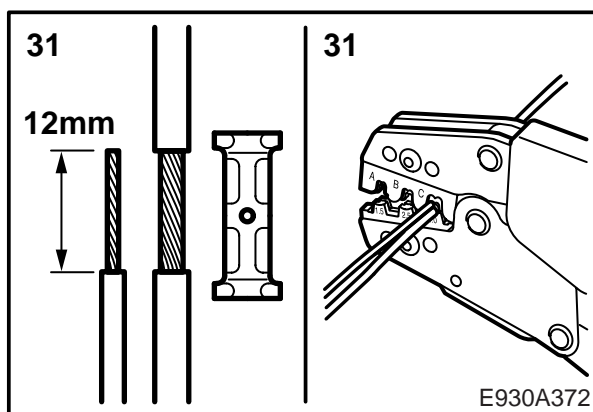
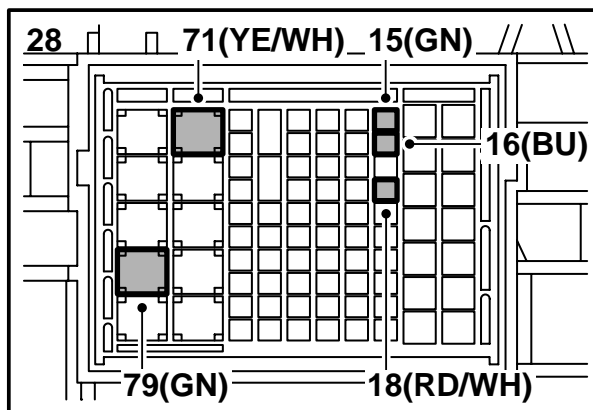
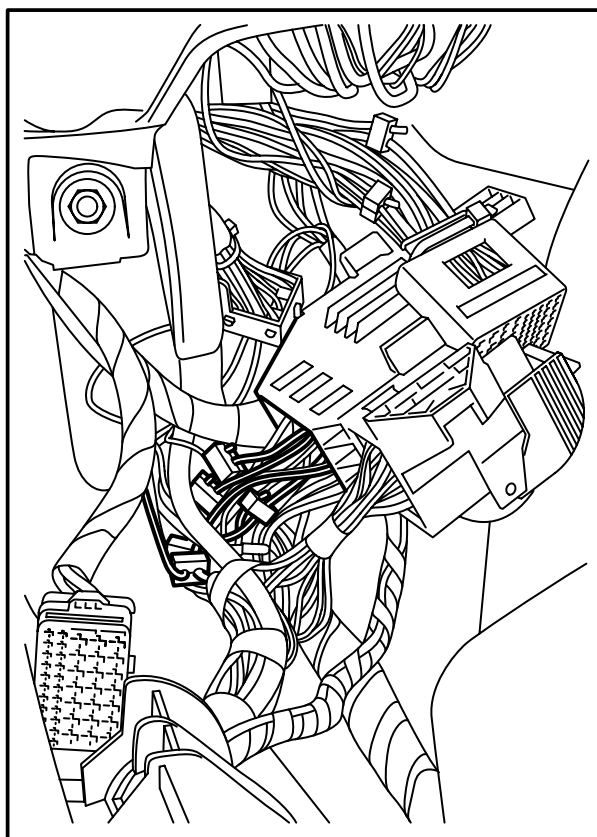
24 **M05:** Liitä seuraavat johtimet puristusliittimen avulla holkkiliittimien (ylempi liitinkappaleen osa) johtosarjaan seuraavasti:

Asennussarjan johdinnumero	Napa H80-1	Auton johdinväri
1	1	YE/GY
22	22	GN/GY

25 **M05:** Leikkaa poikki RD johdin, joka menee navalle 2, mahdollisimman läheltä liitinkappaletta ja pujota kutistusletku päälle.

26 **M05:** Liitä johdin asennussarjan numerolla 2 merkittyyn johtimeen pienemmän puristusholkin avulla. Käytä keltaisia puristuspihtejä.

27 **M05:** Siirrä kutistusletku päälle ja lämmitä varovasti kuumailmapuhaltimella.



28 **M05:** Liitä seuraavat johtimet puristusliittimien avulla nastaliitinkappaleen (alempi liitinkappaleen osa) johtosarjaan seuraavasti:

Asennussarjan johdinnumero	Napa H80-1	Auton johdinväri
15	15	GN
16	16	BU
18	18	RD/WH
71	71	YE/WH
79	79	GN

29 **M05:** Leikkaa navalta 18 tuleva RD/WH johdin (kuuluu auton alkuperäiseen johtosarjaan) poikki liitosholkin jälkeen ja eristä johtimen päät teipillä.

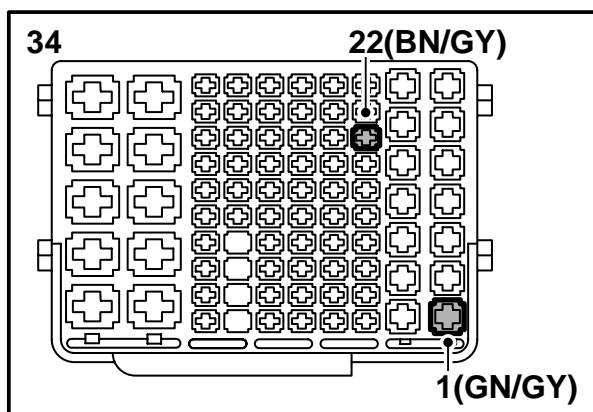
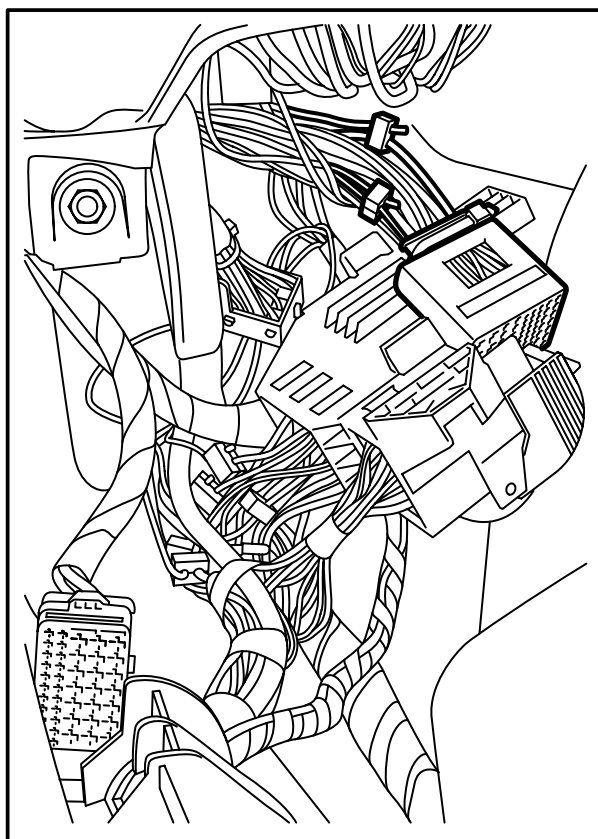
30 **M05:** Kuori johdinta katkaisematta eristettä pois VT johtimesta (kuuluu auton alkuperäiseen johtosarjaan), joka menee navalle 73, niin paljon, että se sopii suuremman puristusholkin (12 mm) puristusosaan.

31 **M05:** Kuori 12 mm asennussarjan numerolla 73 merkityn johtimen päästä ja aseta se holkkiin yhdessä violetin johtimen kanssa. Purista holkki kokoon keltaisilla puristuspihdeillä.

32 **M05:** Eristä puristuskohta teipillä ja teippaa se kiinni johtosarjaan.

33 **M05:** Teippaa johtosarjat yhteen sopivalla tavalla, kytke liitinkappaleet ja asenna liitinkappalekonsoli.

Jatka kohdasta 44.



E930A373

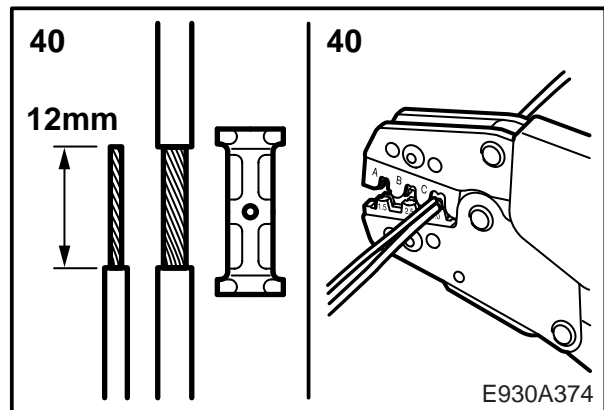
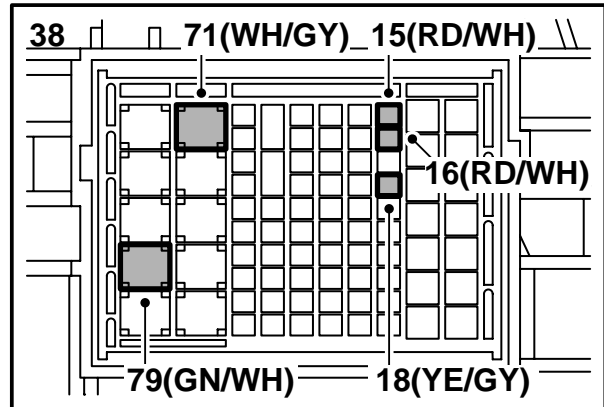
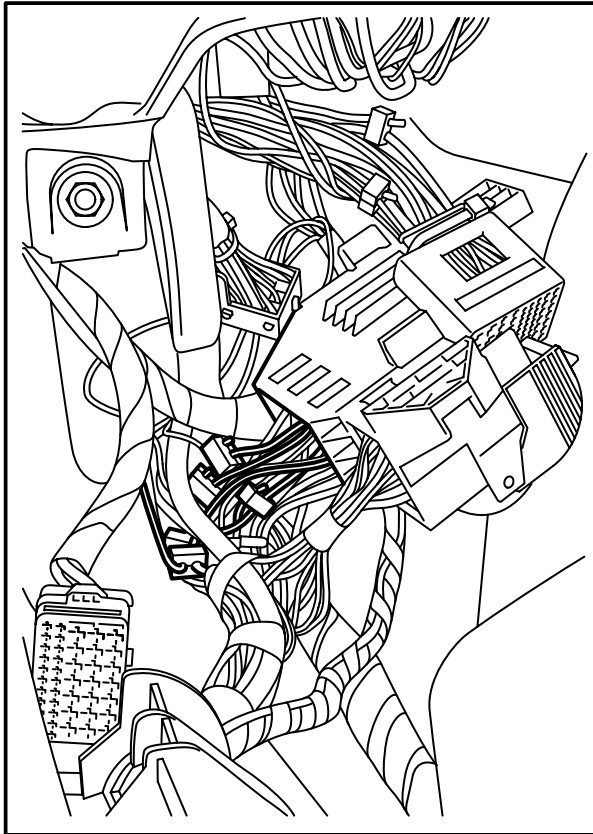
34 **M06-**: Liitä seuraavat johtimet puristusliittimien avulla holkkiliitinkappaleeseen (ylempi liitinkappaleen osa) seuraavasti:

Asennussarjan johdinnumero	Napa H80-1	Auton johdinväri
1	1	GN/GY
22	22	BN/GY

35 **M06-**: Leikkaa poikki RD/VT johdin, joka menee navalle 2, mahdollisimman läheltä liitinkappaleelta ja pujota kutistusletku päälle.

36 **M06-**: Liitä johdin asennussarjan numerolla 2 merkittyyn johtimeen pienemmän puristusholkin avulla. Käytä keltaisia puristuspihtejä.

37 **M06-**: Siirrä kutistusletku päälle ja lämmitä varovasti kuumailmapuhaltimella.



38 **M06-**: Liitä seuraavat johtimet puristusliittimien avulla nastaliitinkappaleeseen (alempi liitinkappaleen osa) seuraavasti:

Asennussarjan johdinnumero	Napa H80-1	Auton johdinväri
15	15	RD/WH
16	16	RD/WH
18	18	YE/GY
71	71	WN/GY
79	79	GN/WH

39 **M06-**: Leikkaa navalta 18 tuleva YE/GY johdin (kuuluu auton alkuperäiseen johtosarjaan) poikki liitosholkin jälkeen ja eritä johtimen päät teipillä.

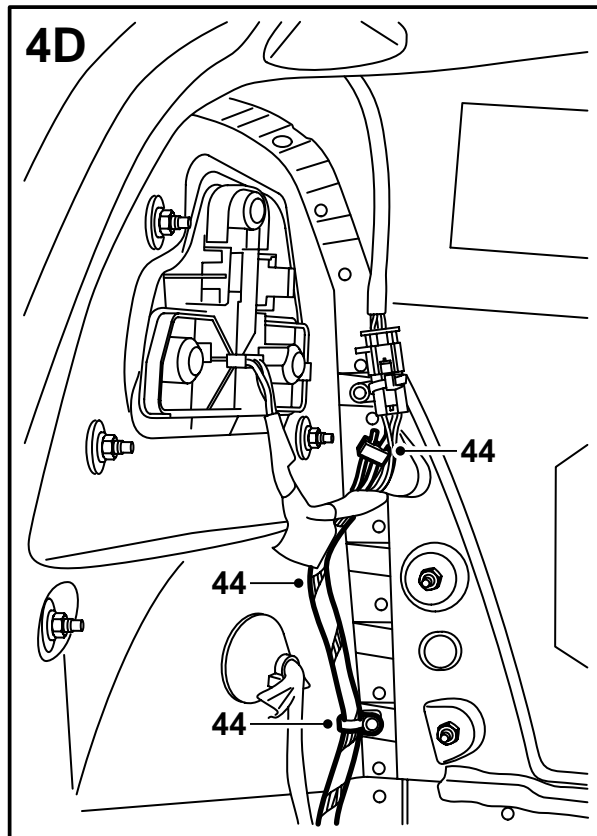
40 **M06-**: Kuori johdinta katkaisematta eristettä pois BN johtimesta (kuuluu auton alkuperäiseen johtosarjaan), joka menee navalle 73, niin paljon, että se sopii suuremman puristusholkin (12 mm) puristusosaan.

41 **M06-**: Kuori 12 mm asennussarjan numerolla 73 merkityn johtimen päästä ja aseta se holkkiin yhdessä ruskean johtimen kanssa. Purista holkki kokoon keltaisilla puristuspihdeillä.

42 **M06-**: Eristä puristuskohta teipillä ja teippaa se kiinni johtosarjaan.

43 **M06-**: Teippaa johtosarjat yhteen sopivalla tavalla, kytke liitinkappaleet ja asenna liitinkappalekonsoli.

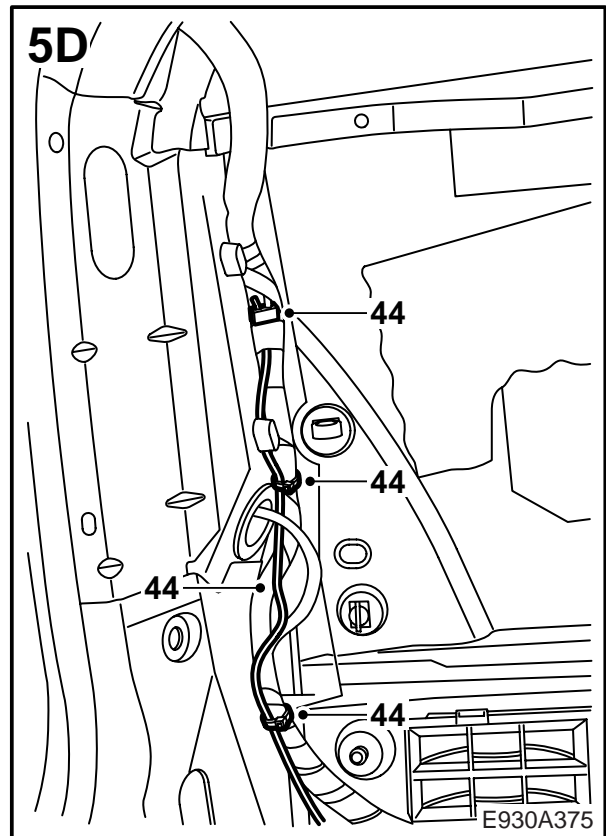
Jatka kohdasta 45.



44 M05:

4D: Liitä asennussarjan RD/WH johdin (3) harmaan liitinkappaleen johtosarjassa yhdistelmävalaisimen vieressä. Kiinnitä johdin parilla nippusiteellä.

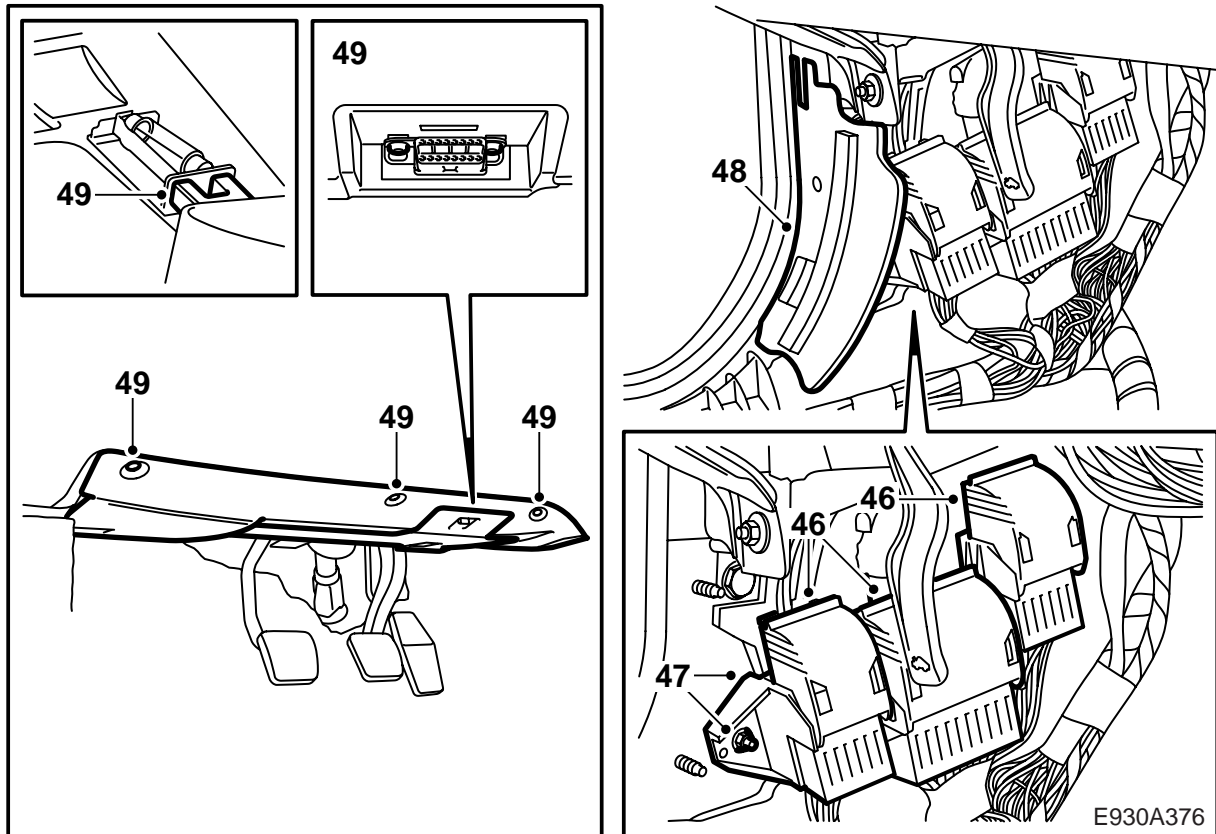
5D: Liitä asennussarjan RD/WH johdin (3) yhdistelmävalaisimen ohi kohti kattoa menevässä johtosarjassa olevaan RD/WH johtimeen. Kiedo kierros teippiä liittimen ympärille helinän estämiseksi. Kiinnitä johdin parilla nippusiteellä.



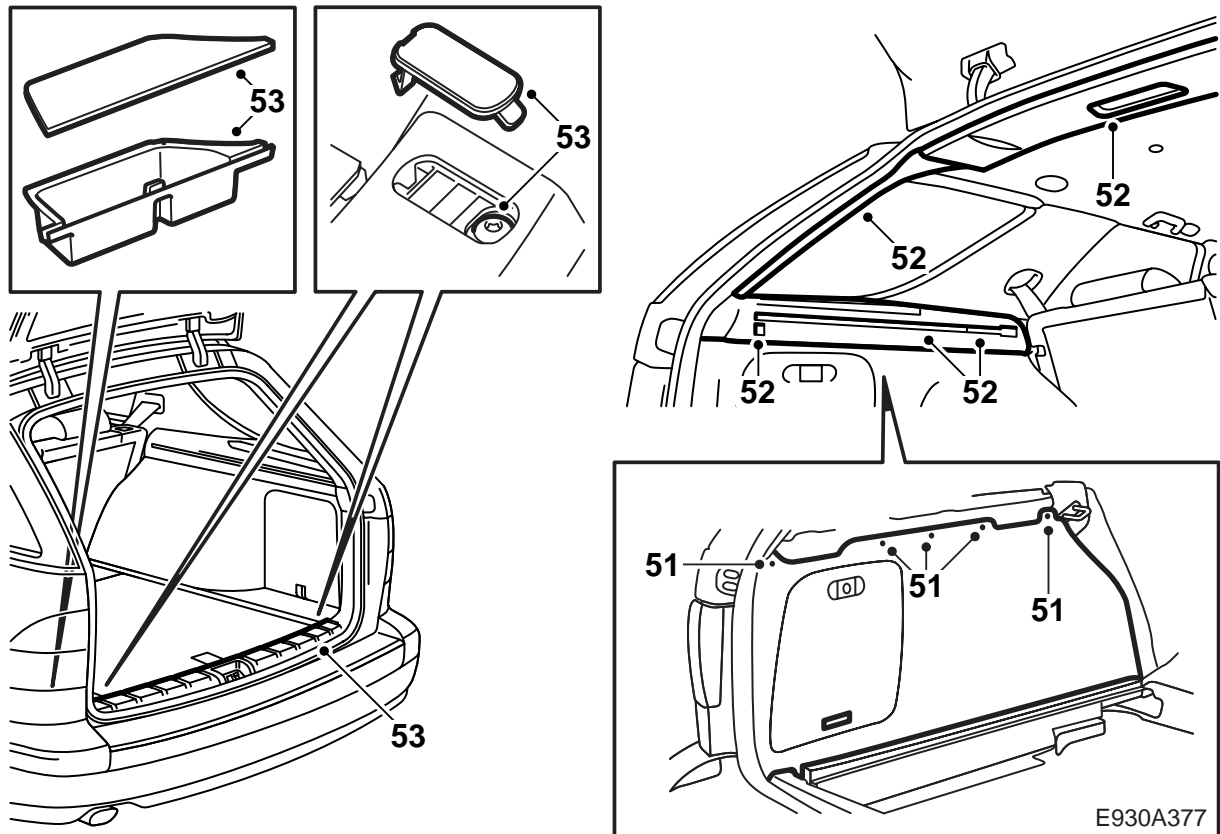
45 M06-:

4D: Liitä asennussarjan RD/WH johdin (3) harmaan liitinkappaleen johtosarjassa yhdistelmävalaisimen vieressä. Kiinnitä johdin parilla nippusiteellä.

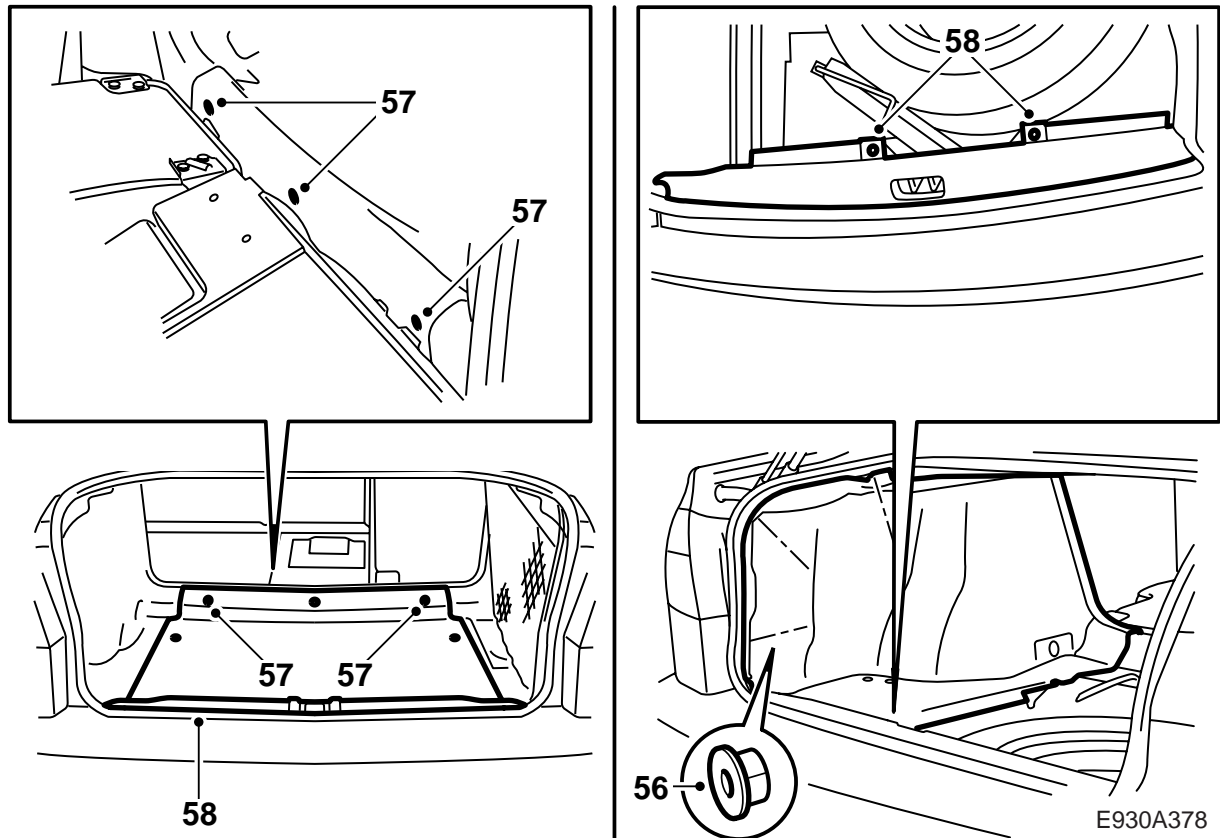
5D: Liitä asennussarjan RD/WH johdin (3) yhdistelmävalaisimen ohi kohti kattoa menevässä johtosarjassa olevaan RD/WH johtimeen. Kiedo kierros teippiä liittimen ympärille helinän estämiseksi. Kiinnitä johdin parilla nippusiteellä.



- 46 Teippaa johtimet 80-napaisen liitinkappaleen ympärille ja kytke kaikki kolme liitinkappaletta.
- 47 Asenna liitinkappalekonsoli seinään.
- 48 Asenna liitinkappalekonsolin peltisuojaus.
- 49 Käännä matto takaisin ja asenna kojelaudan alapaneeli.
- 50 Asenna etuoven kynnyssuojaus, B-pilarin suojuus ja takaoven kynnyssuojaus.



- 51 **5D**: Sovita sivuverhoilu paikalleen ja asenna ruuvit sivuverhoilun yläreunaan.
- 52 **5D**: Asenna näkösuojan tuki (3 ruuvia) ja D-pilarin verhoilu.
- 53 **5D**: Asenna vasen säilytyslokero lattiaan ja asenna kynnyssuojus.
- 54 **5D**: Päästä lattialevy alas ja nosta näkösuoja sisään.
- 55 **5D**: Asenna suojus vasemman takaoven ja selkänojan välille sekä käännä takaistuimen selkänoja takaisin.



- 56 **4D:** Asenna sivuverhoilu tavaratilaan ja asenna kaiutintilän ruuvi.
- 57 **4D:** Asenna lattialevy ja käännä selkänoja takaisin.
- 58 **4D:** Asenna kynnyssuojus.
- 59 Kytke akku ja säädä auton kello ja päiväys.
- 60 Tarkastusmittaa liittimen toiminnot.

Napa	Toiminto
1	Vilkut vasemmalle
2	Sumutakavallo, DICE:itä
3	Sumutakavallo kytkennän kautta navalta 2
4	Vilkut oikealle
5	Seisontavallo, oikea
6	Jarruvalot
7	Seisontavallo, vasen
8	Peruutusvallo
9	+30 varokkeelta A
10	+54 varokkeelta 6