

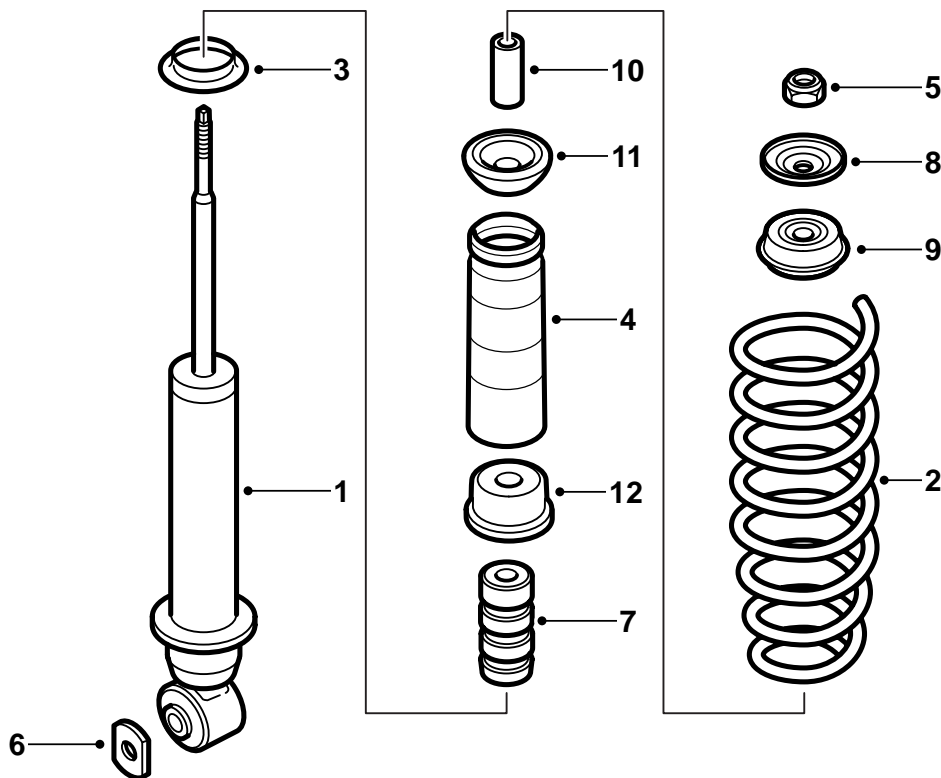


**MONTERINGSANVISNING · INSTALLATION INSTRUCTIONS
MONTAGEANLEITUNG · INSTRUCTIONS DE MONTAGE**

Saab 9-5 M02-

Tasonsäätö

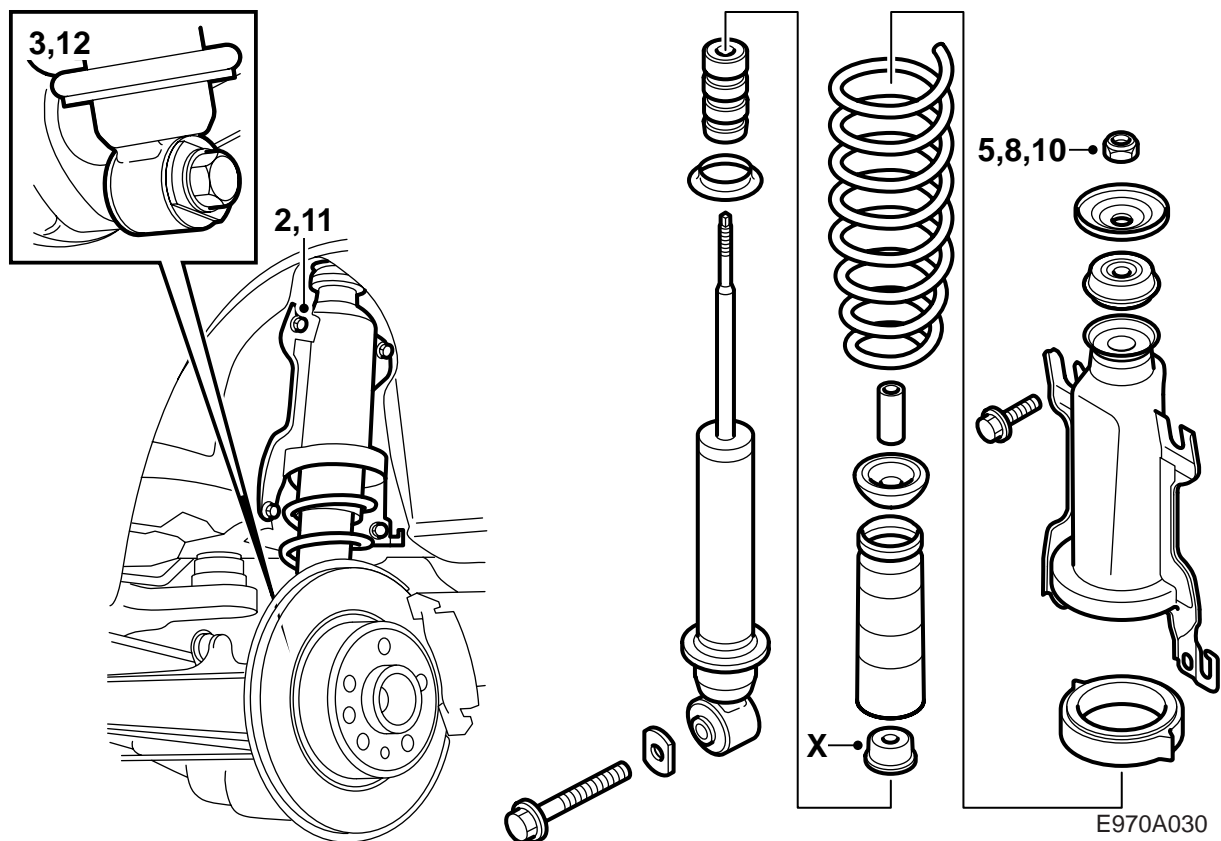
Accessories Part No.	Group	Date	Instruction Part No.	Replaces
32 025 653 32 025 654 32 025 655 32 025 656 400 131 223 400 131 231 400 131 249 400 131 256	7:61-08	Jun 05	52 38 811	52 38 811 Sep 04



E970A029

- 1 Iskuvaimennin (x2)
- 2 Jousi (x2)
- 3 Väli rengas (x2)
- 4 Pölysuojus (x2)
- 5 Lukkomutteri (x2)
- 6 Aluslevy (x2)
- 7 Lämpilyöntirajoitin (x2)
- 8 Aluslevy (x2)
- 9 Kumiholkki (x2)

- 10 Holkki (x2)
- 11 Kumiholkki (x2)
- 12 Aluslevy (x2)



- 1 Nosta auto ylös ja irrota takapyörät.
- 2 Irrota jousikonsolin alemmat kiinnitysruuvit ja avaa ylempiä hieman.
- 3 Irrota iskunvaimentimen alempi kiinnitysruuvi.
- 4 Nosta jousipaketti iskunvaimentimineen pois.
- 5 Avaa iskunvaimentimen lukkomutteri irrottamalla sitä kokonaan (pidä männänvarresta vastaan).
- 6 Paina jousikonsolia alas iskunvaimentimen kuormituksen poistamiseksi ja poista keskiömutteri, aluslevy ja kumiholkki. Mahdollisesti pitää käyttää jousipuristinta 88 18 791.
- 7 Asenna yhteen aluslevy (X) ja pölysuojus sarjasta.
- 8 Aseta sarjan välirengas, läpilyöntirajoitin, uusi jousi, pölysuojus, kumiholkki, jousen ylempi välirengas, holkki ja jousikonsoli uuden iskunvaimentimen päälle.

Huomaa

Katso, että jousenpää asettuu välirenkaassa olevaan koloonsa.

- 9 Paina jousikonsolia alas iskunvaimentimen kuormituksen poistamiseksi ja laita kumiholkki ja aluslevy pakoilleen. Kierrä uutta lukkomutteriä kiinni muutamia kierroksia (käytä tarvittaessa jousipuristinta).

- 10 Kiristä iskunvaimentimen lukkomutteri (pidä männänvarresta vastaan).

Kiristysmomentti 20 Nm (15 lbf ft).

- 11 Sovita jousipaketti paikalleen, jousikonsolia pitää työntää ylöspäin, ja kiristä ruuvit.

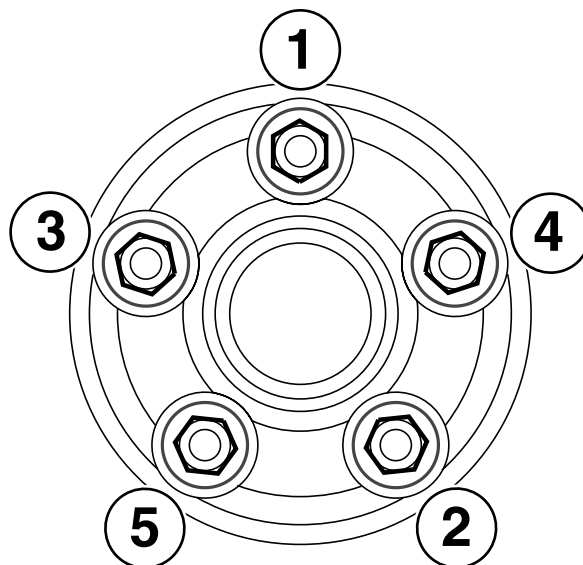
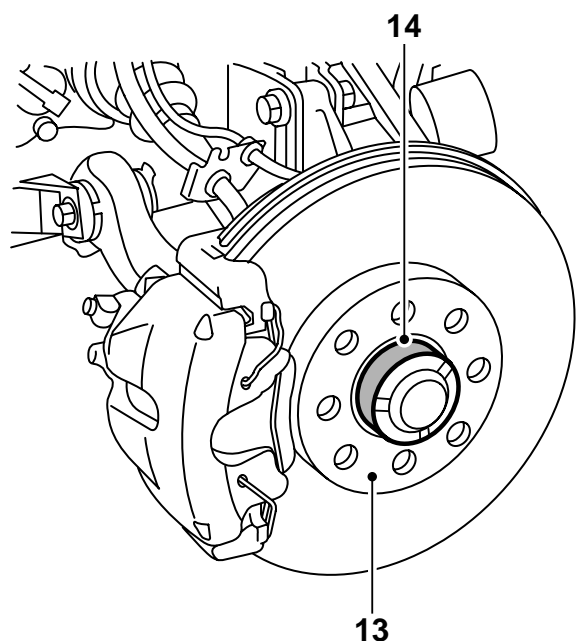
Huomaa

Älä unohda suojalevyä taemmalta alaruuvilta oikealla puolella.

Kiristysmomentti 55 Nm (41 lbf ft).

- 12 Sovita iskunvaimentimen alakiinnitys taka-akseliin. Sovita ruuvi paikalleen. Nosta olkavarsi pylväsnosturilla suunnilleen samaan asentoon kuin auton seistessä pyörillään. Kiristä ruuvi yhdessä sarjaan kuuluvan aluslevyn kanssa.

Kiristysmomentti 190 Nm (141 lbf ft).



E970A031

- 13 Puhdista vanteen ja jarrulevyn välinen vastinpinta liasta ja ruosteesta.
- 14 Sivele valkoista suurpainerasvapastaa (tuotenumero 30 06 442) navalle.

Huomaa

Katso, ettei rasvaa joudu vanteen ja jarrulevyn väliselle vastinpinnalle.

- 15 **Alumiinivanne:** Levitä öljyä ruuvien kierteille ja kartiopinnalle.
- 16 Ripusta pyörä paikalleen, asenna ruuvit ja kiristä ne vaiheittain käsin siten, että pyörä keskittyy.
- 17 Kiristä ruuvit ristikkäin kaksi kertaa.

Huomaa

Kiristettäessä pitää pyörän riippua vapaasti.

Kiristysmomentti:

alumiinivanne 110 Nm (81 lbf ft)

teräsvanne 50 Nm + 90° + 90°, enintään 110 Nm (37 lbf ft + 90° + 90°, enintään 81 lbf ft).

Vihje

Jotta vältetään ruuvien kiristäminen liian tiukkaan asennettaessa teräsvalvannetta, pitää kulmakiristys tehdä momenttiavaimella, joka on asetettu momentille 110 Nm (81 lbf ft). Jos momenttiavain näyttää, että 110 Nm (81 lbf ft) on saavutettu, kulmakiristys pitää keskeyttää.

- 18 Laske auto alas.

Lopetustyöt

Ilman Ksenon-valoja olevat autot: Tarkasta valojen suuntaus ja säädä tarvittaessa.

Ksenon-valoilla varustetut autot: Kalibroi AHL seuraavasti:

- Auton pitää seistä vaakasuoralla alustalla.
- Auton pitää olla kuormittamaton.
- Keinuta autoa siten, että iskunvaimentimien mahdolliset painumat poistuvat.
- Käsijarru ei saa olla vedettynä.
- Ksenon-valojen pitää palaa.
- Kytke diagnoosityökalu ja tee molempien AHL-ohjausyksiköiden kalibrointi. Tarkasta päävalojen toiminta ja hävitä mahdolliset vikakoodit.
- Tarkasta valojen suuntaus ja säädä tarvittaessa.