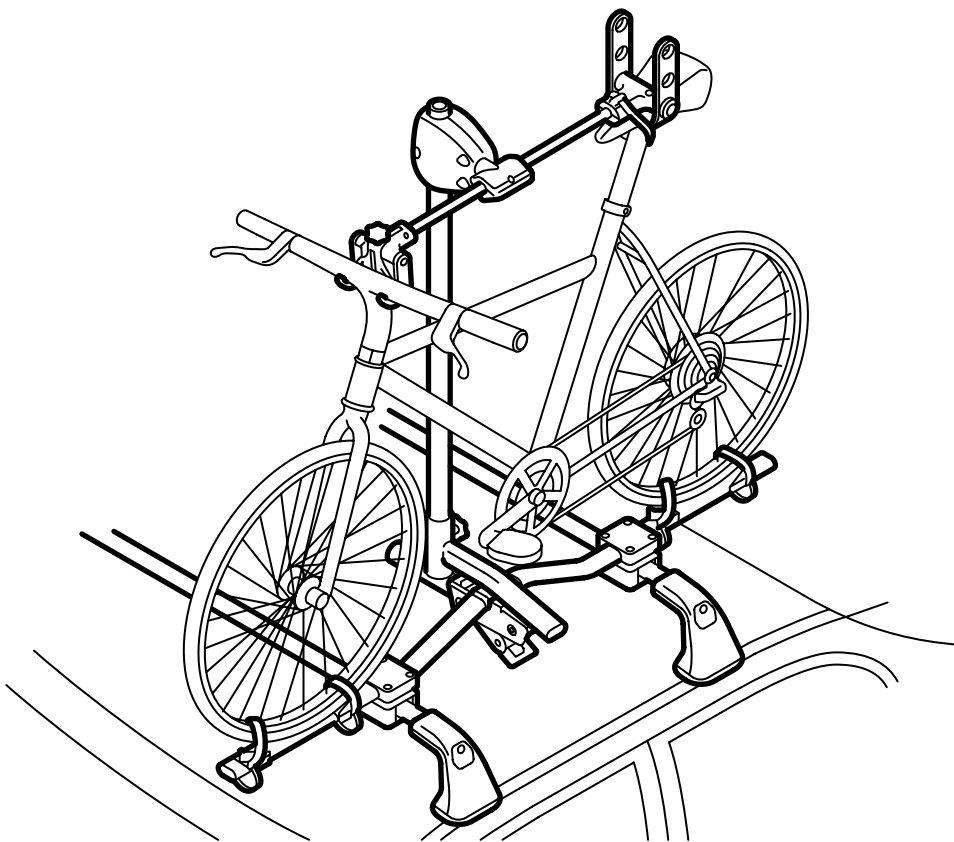




**MONTERINGSANVISNING · INSTALLATION INSTRUCTIONS
MONTAGEANLEITUNG · INSTRUCTIONS DE MONTAGE**

Polkupyöräteline nostovarrella

Accessories Part No.	Date	Instruction Part No.	Replaces
32 025 796	Nov 05	32 025 795	



F980A453

Tärkeää

VAROITUS

Lue koko asennusohje läpi ennen kuin polkupyöräteline otetaan käyttöön. Asenna polkupyöräteline vain tämän ohjeen mukaisesti.

Sovita auton nopeutta ajettaessa kattokuormalla ottaen huomioon, että kattokuorman paino ja muoto voivat muuttaa auton painopistettä ja aerodynamiikkaa.

Poista osat, jotka voivat irrota, esim. lastenistuimien ja tavaralaukut, pyörästä ennen kuin se asetetaan auton katolle.

Kiinnikkeet pitää asentaa kiskon eikä sen jatkokappaleiden ympärille. Aseta kiinnikkeet siten, että ulkonema on n. 25 cm (10 in).

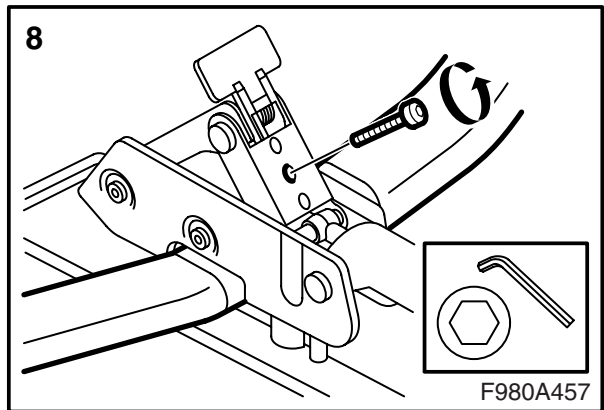
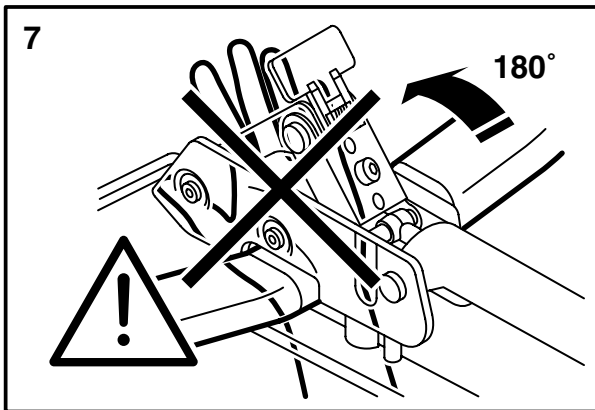
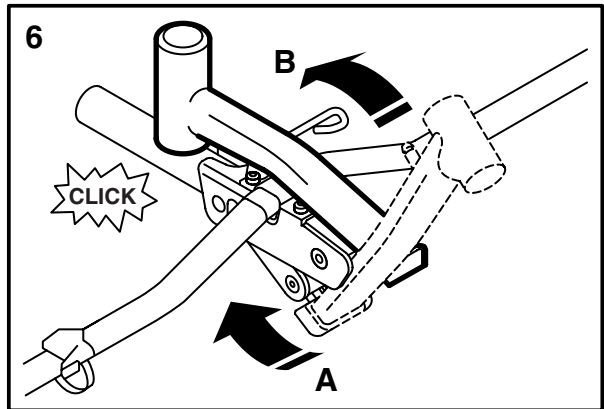
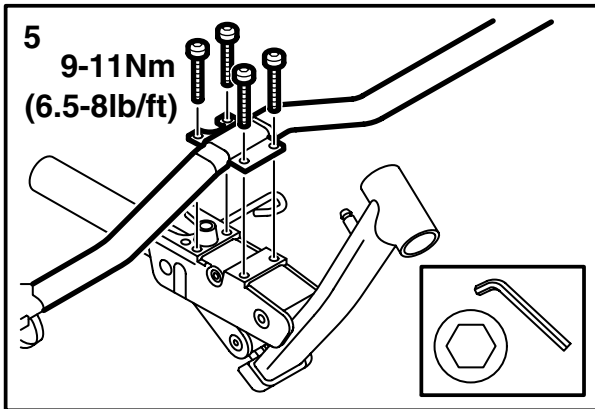
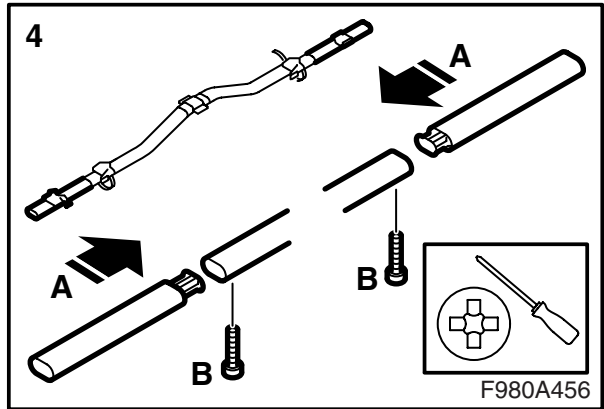
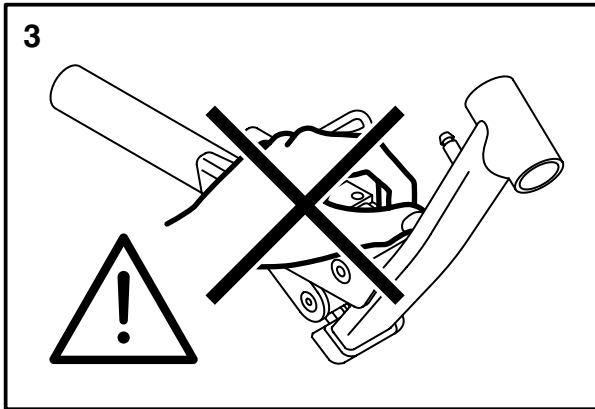
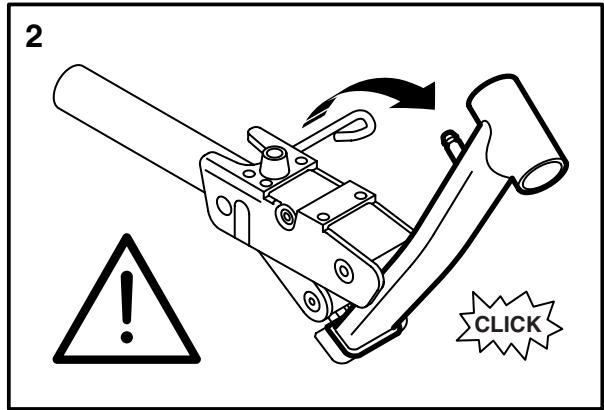
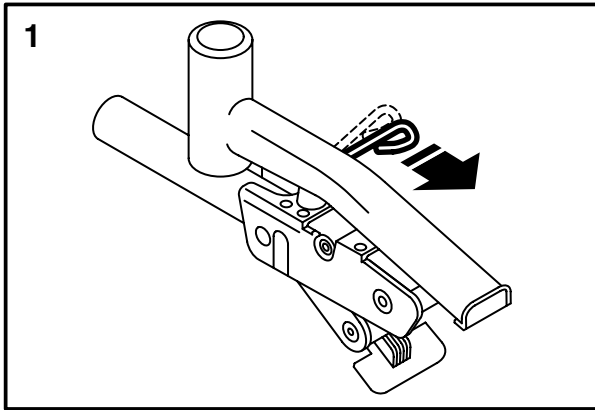
Kun polkupyörätelineen tanko on nostettava ylös ilman että siinä on polkupyörää, tanko nousee suurella voimalla koska jousivoima on sovitettu polkupyörän painon mukaan. Tällöin on olemassa henkilövahingon vaara.

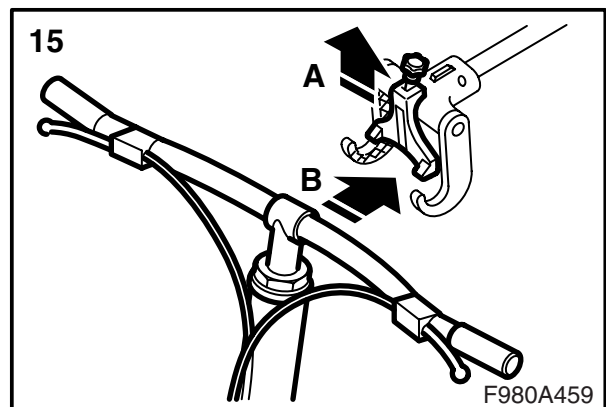
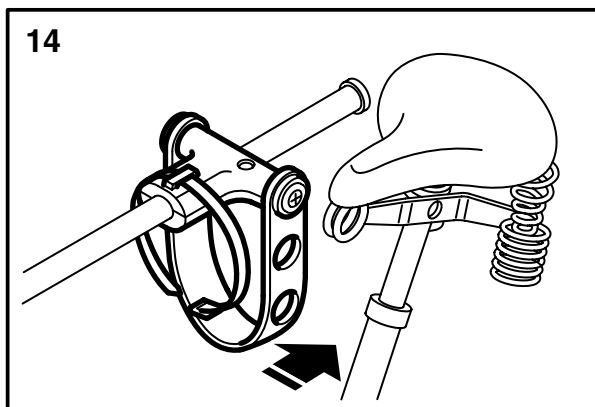
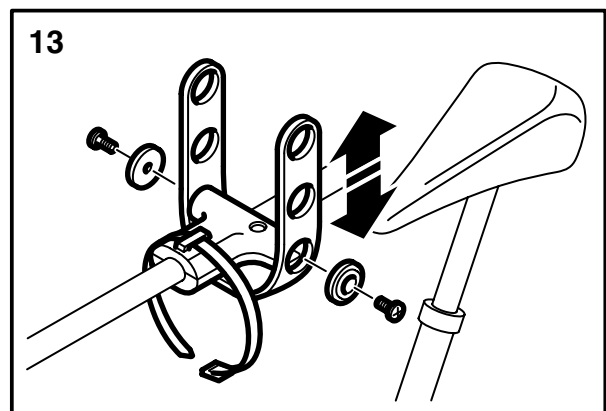
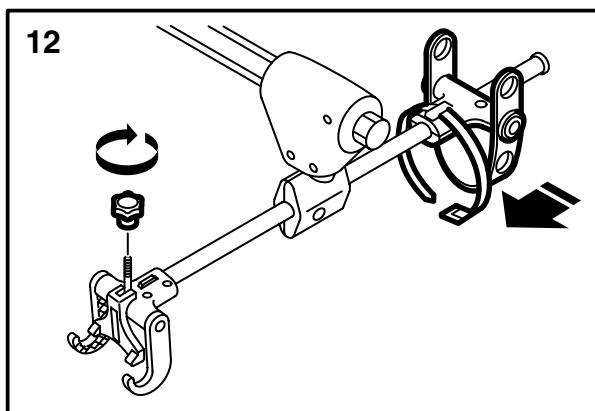
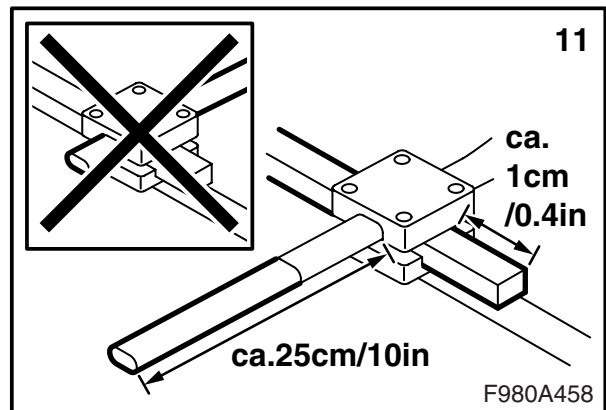
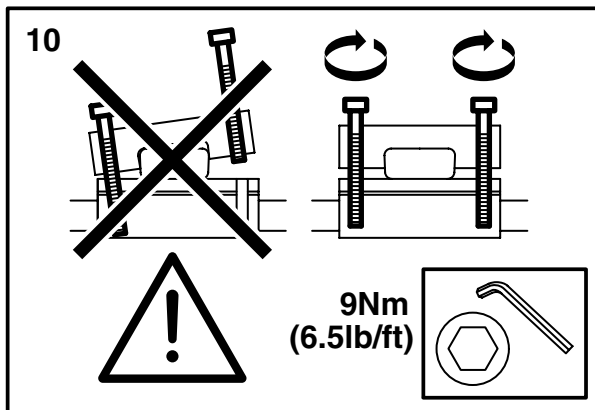
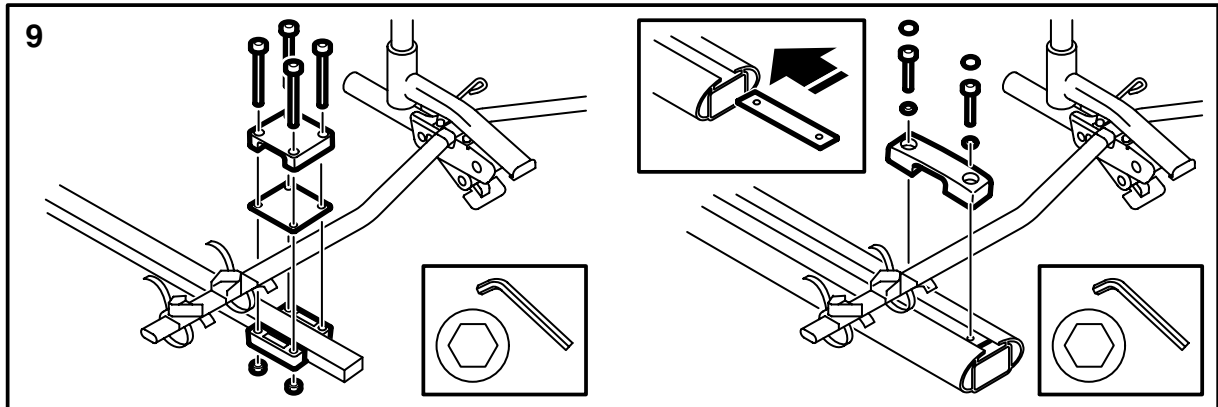
- Polkupyöräteline on suunniteltu turvalliseksi kuljetusvälineeksi edellyttäen, että se on oikein asennettu ja asetettu oikeaan suuntaan. **Tuotteeseen ei saa tehdä muutoksia.**
- Suurin sallittu kattokuorma (ml. kuormanpitimet): Ks. auton käyttöohjekirjaa sekä kuormanpitimiä koskevia tietoja.
Polkupyörätelineen paino: 6,8 kg (15 lbs).
- Tarkasta ennen matkaa, että kaikki kiinnityslaitteet on kiinnitetty. Pysähdy lyhyen ajon jälkeen ja tarkasta, että kaikki kiinnityslaitteet ovat tiukat.
- Kiinnitä erityisesti huomiota auton korkeuteen polkupyörätelineen ollessa asennettuna.
- Liikenneturvallisuussyistä ja ilmanvastuksen vähentämiseksi tulee teline irrottaa, kun sitä ei käytetä. Irrota pidin ja tanko vivusta ja aseta ne auton tavaratilaan.
- Kuormanpitimet pitää irrottaa ennen kuin auto pestään koneellisesti.
- Asennusohjeen pitää seurata auton mukana.
- Pidikettä saa käyttää vain polkupyörien kuljettamiseen.
- Huomaa auton muuttuneet ajo-ominaisuudet (voimakkaassa sivutuulella, kaarrettaessa tai jarrutettaessa) ajettaessa pitimet kuormattuina.
- Pidikkeellä on kaksi lukitusasentoa (ylös/alas käännettynä). Oikea asennusasento vahvistetaan "klik"-äänellä.
- General Motors (GM) ei vastaa väärin asennetun kuormanpitimen tai varusteiden aiheuttamista vaurioista.

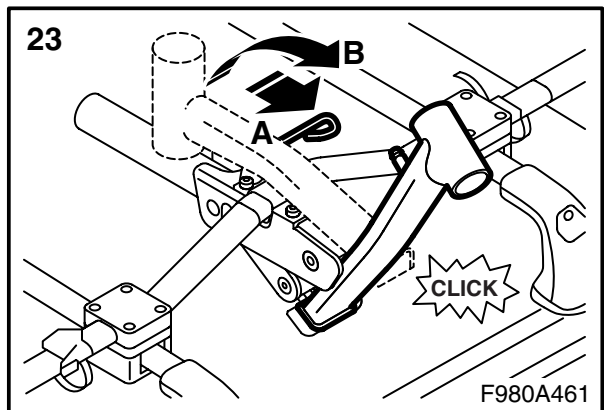
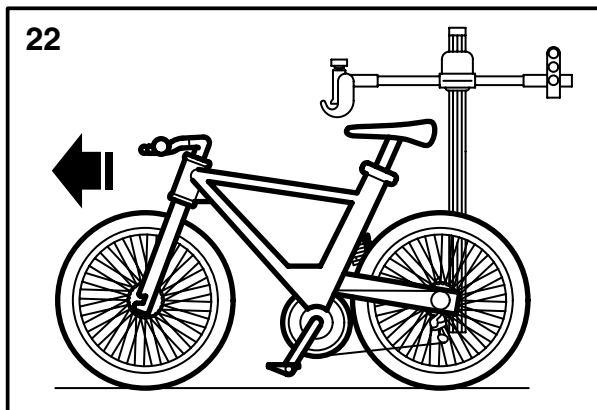
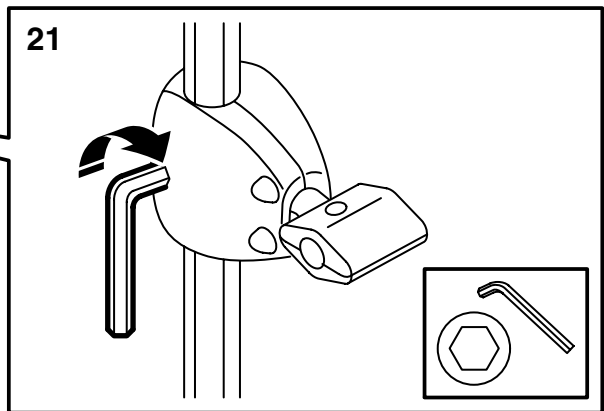
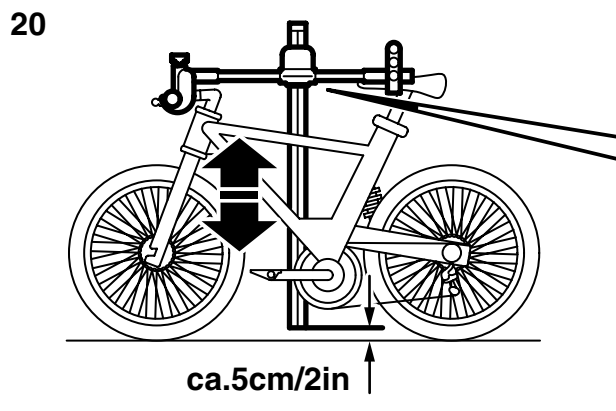
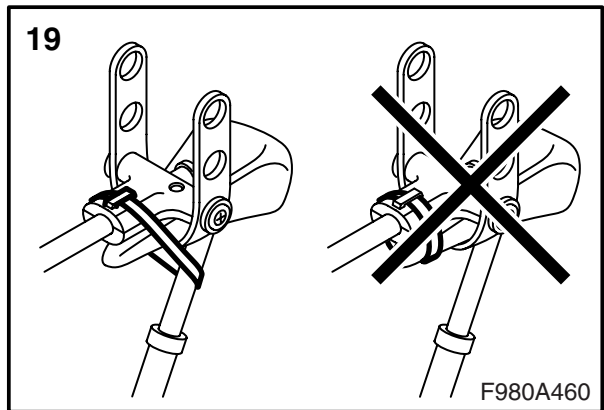
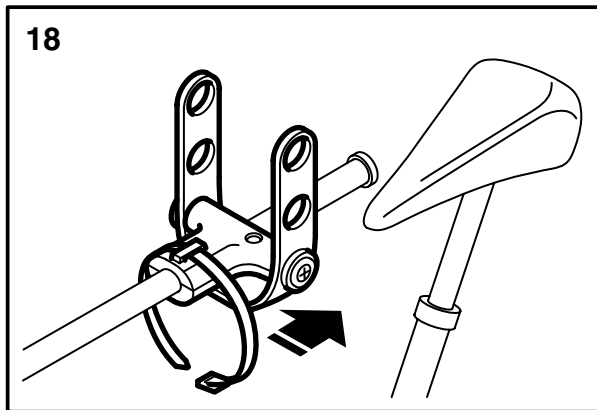
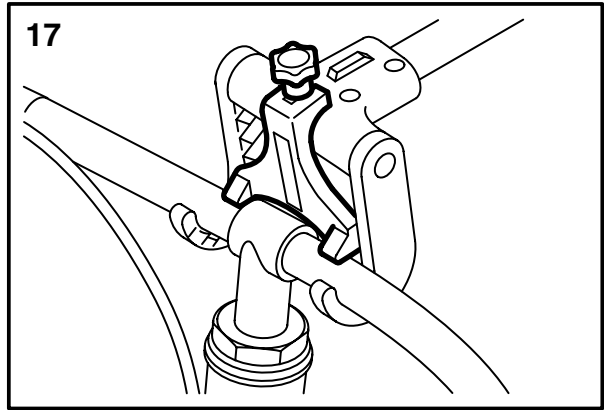
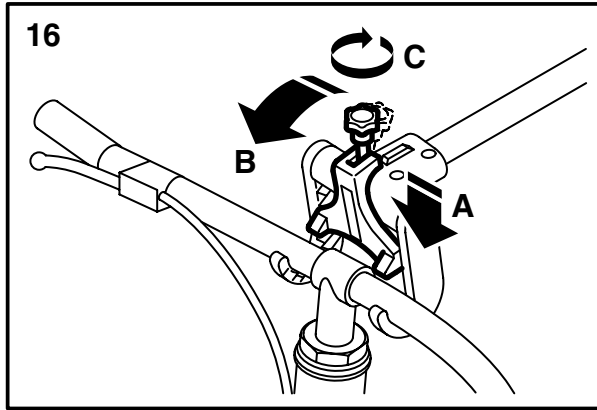
- Ota mahdollisten epäselvyyksissä yhteys lähimpään jälleenmyyjään.

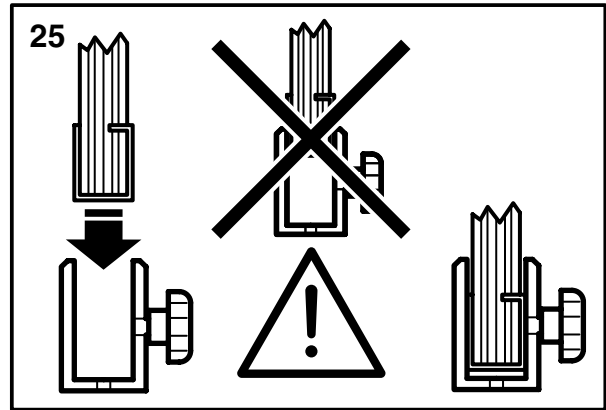
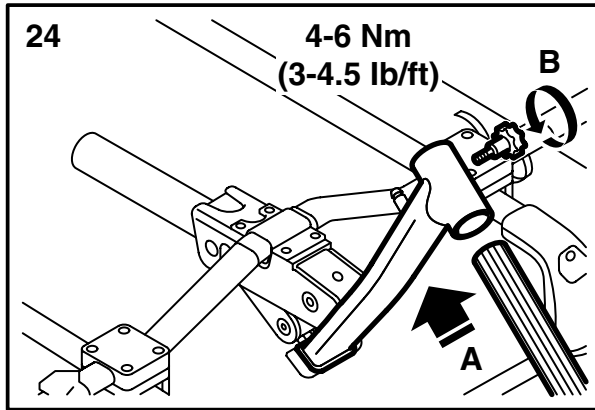
Neuvoja ja vihjeitä

- Pidin pitää puhdistaa liasta ja suolasta sekä huoltaa, esim. lukot tarvitsevat voitelua.
- Tarkasta, etteivät vaijerit ja johtimet vaurioitu kiinnittäessä.

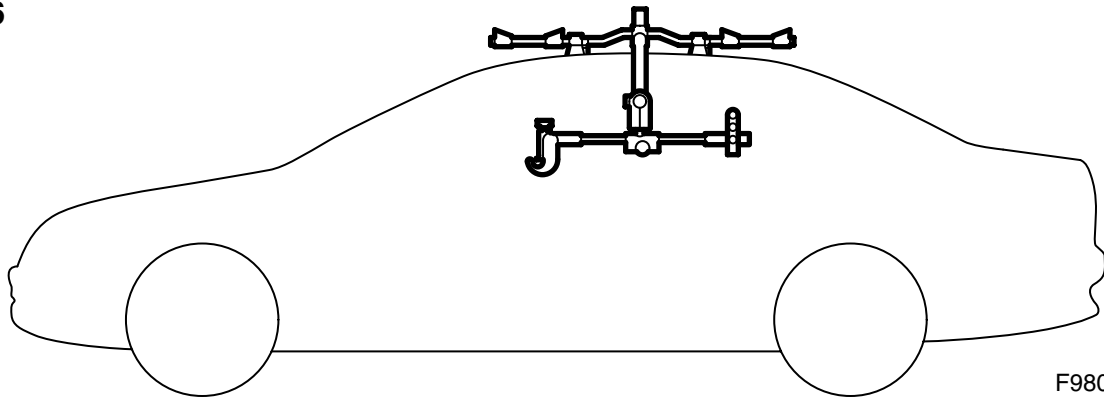






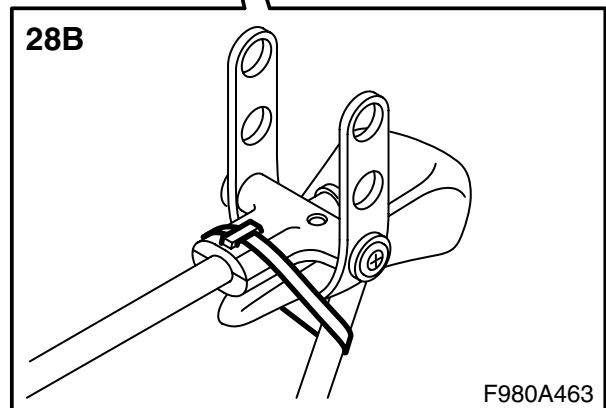
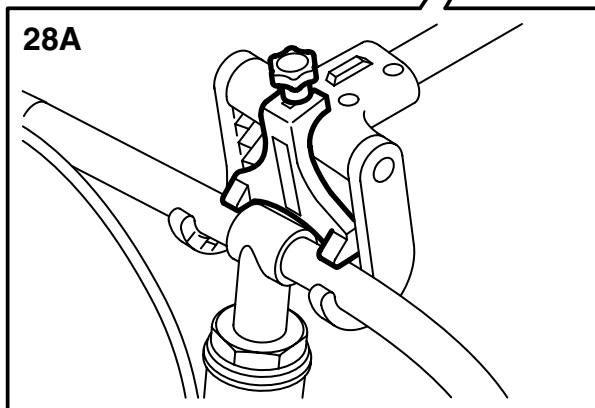
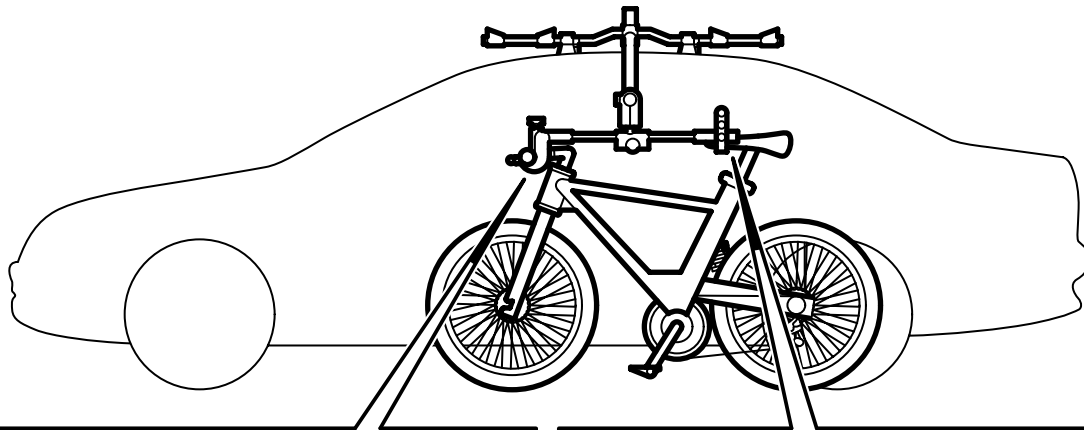


26



F980A462

27



F980A463

