

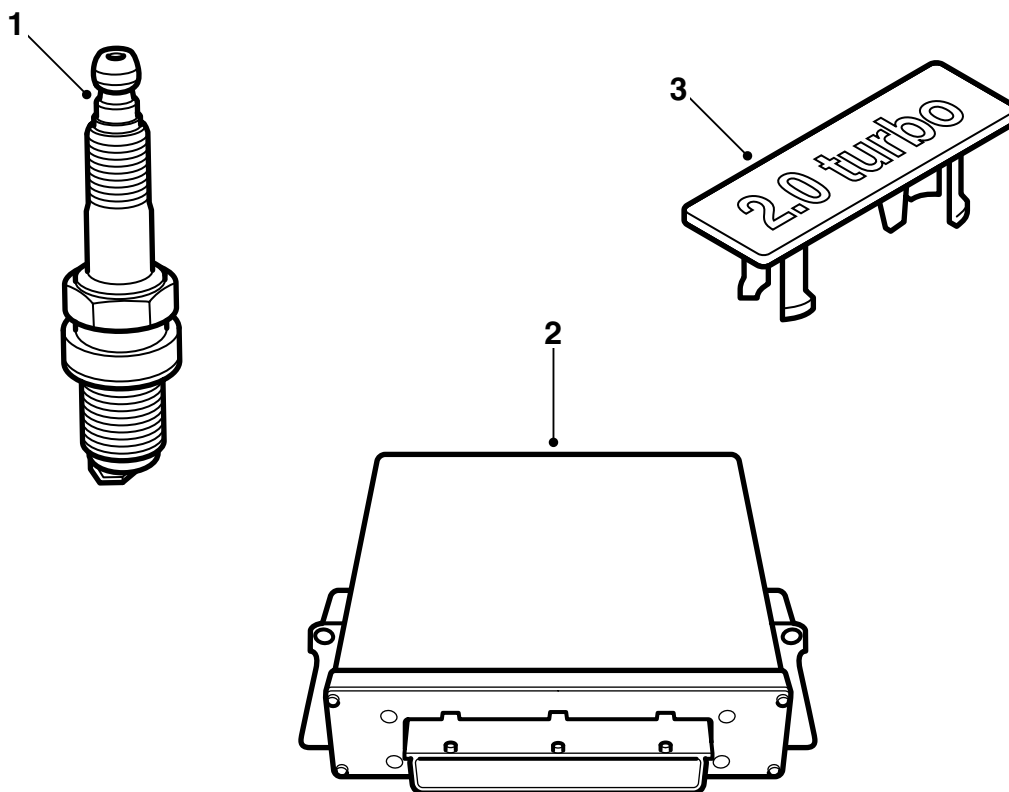


MONTERINGSANVISNING · INSTALLATION INSTRUCTIONS
MONTAGEANLEITUNG · INSTRUCTIONS DE MONTAGE

Saab 9-5 B205E M07

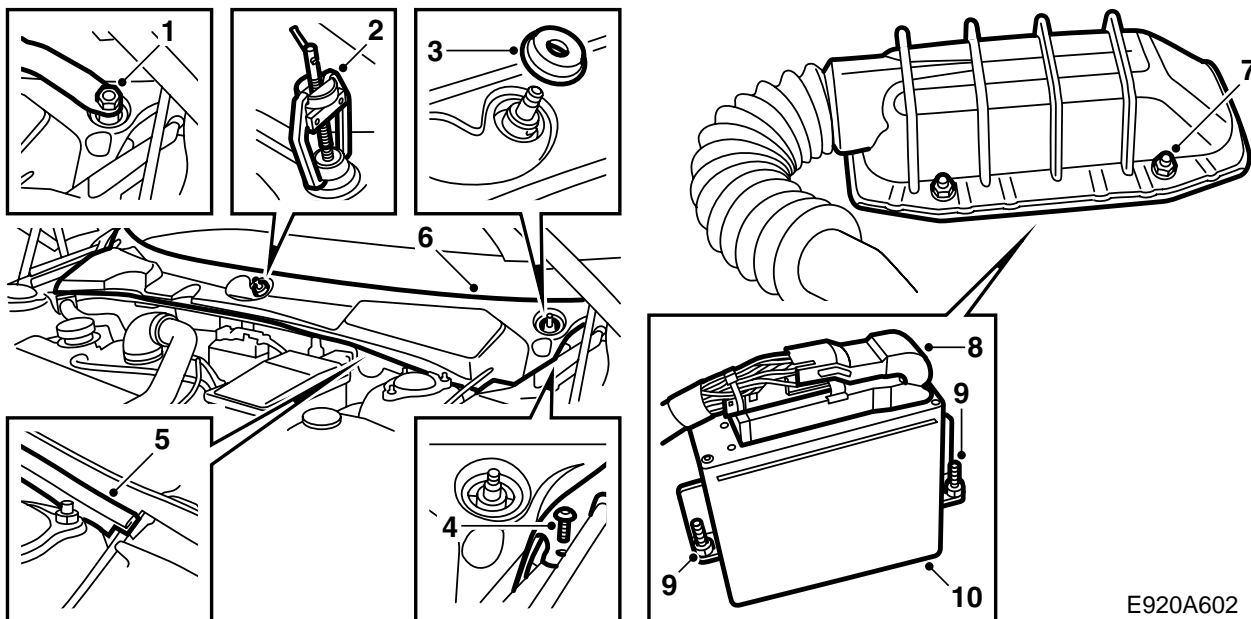
Virityssarja

Accessories Part No.	Group	Date	Instruction Part No.	Replaces
32 025 822 32 025 823 32 025 824	9:29-13	April 06	32 025 881	



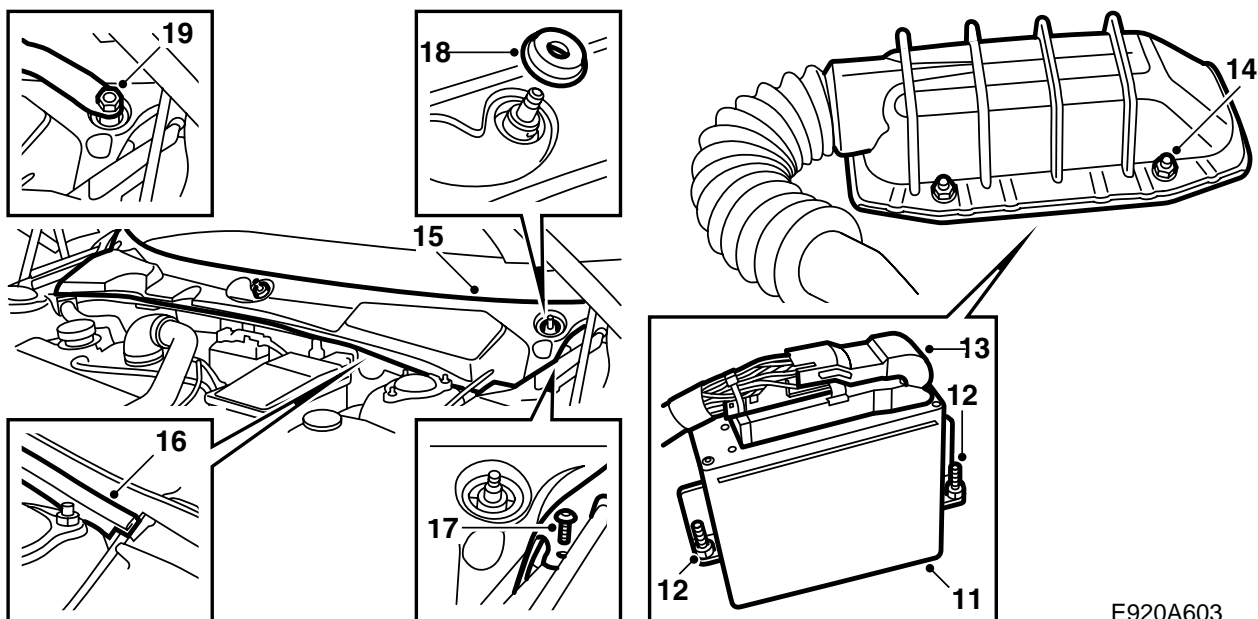
E920A017

- 1 Sytytystulppa (4 kpl)
- 2 Ohjausyksikkö
- 3 Tunnusmerkki



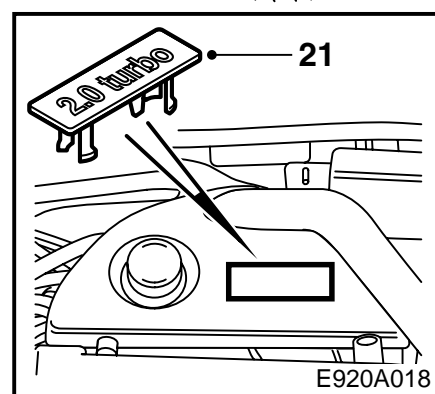
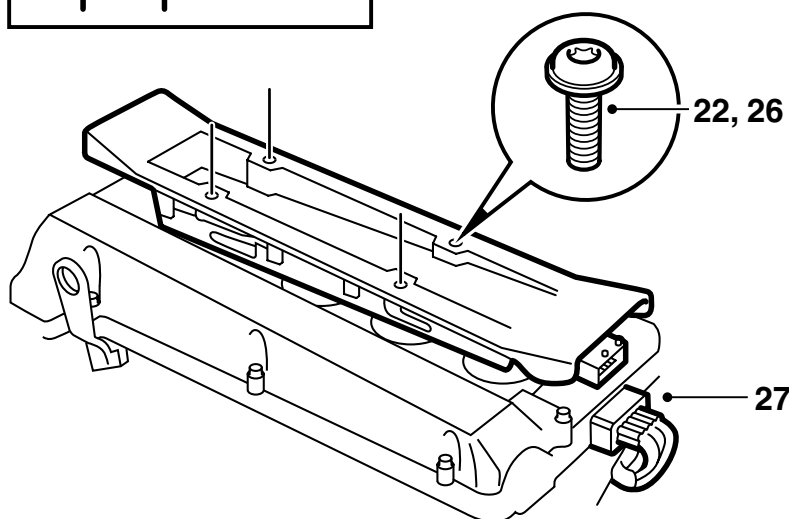
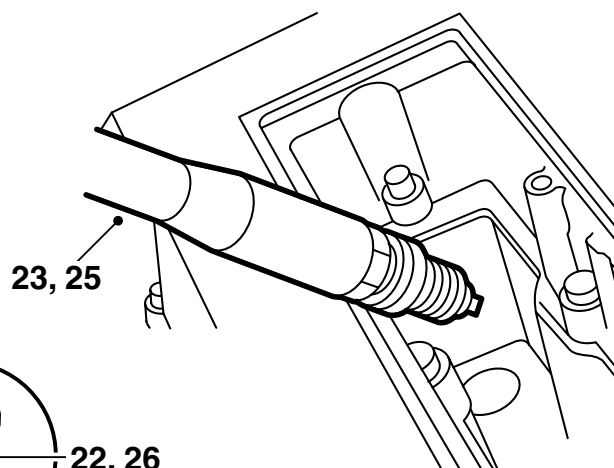
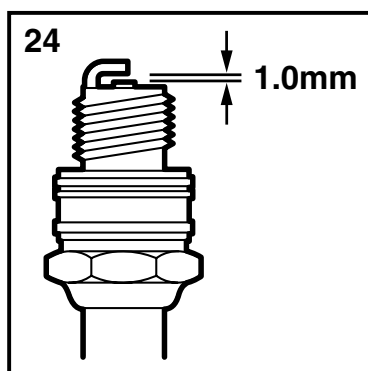
E920A602

- 1 Poista peitelevyt pyyhinakseiden muttereiden päältä ja avaa muttereita hieman.
- 2 Irrota pyyhinvarret ulosvetimellä 85 80 144. Poista mutterit ja pyyhinvarret.
- 3 Poista pyyhinakseiden kumitiivisteet.
- 4 Poista kaksi ruuvikiinnitintä tuulilasinsuojuksen päädyistä.
- 5 Irrota kumitiiviste.
- 6 Poista tuulilasinsuojus tarttumalla sen etureunaan ja nostamalla ylös-/eteenpäin. Huomaa konepellin avausvaijerin läpivienti vasemmalla puolella.
- 7 Avaa 4 mutteria, jotka kiinnittävät ohjausyksikön suojakotelon.
- 8 Käännä suojus ylös ja irrota ohjausyksikön liitinkappale kääntämällä salpahaka ylös oikealle.
- 9 Avaa ohjausyksikön 2 kiinnitysmutteria, käytä mieluummin 10 mm:n magneettista hylsyä.
- 10 Nosta ohjausyksikkö suoraan ylös.



E920A603

- 11 Sovita uusi ohjausyksikkö paikalleen.
- 12 Kiinnitä ohjausyksikön 2 kiinnitysmutteria.
- 13 Sumuta Kontakt 61:tä (tuotenro 30 21 763) ohjausyksikön moninapaiseen liittimeen, kytke ja lukitse kääntämällä salpahaka alas.
- 14 Asenna suojakotelo ja kiinnitä sitä pitävät 4 mutteria.
- 15 Sovita tuulilasinsuojus paikalleen. Huomaa konepellin avausvaijerin läpivienti vasemmalla puolella.
- 16 Asenna kumitiiviste.
- 17 Asenna kaksi ruuvikiinnitintä tuulilasinsuojuksen pätyihin.
- 18 Asenna pyyhinakseleiden kumitiivisteet.
- 19 Asenna pyyhinvarret, säädä ne oikeaan lep-asentoon tuulilasissa olevien pistemerkintöjen mukaisesti ja kiristä mutterit.
- 20 Laita peitelevyt paikoilleen pyyhinakseleiden muttereiden päälle.



21 Irrota moottorin peitekotelo, irrota tunnusmerkki peitekotelosta ja asenna uusi tunnusmerkki. Asenna peitekotelo.

22 Irrota sytytyskasetin liitinkappale ja 4 kiinnitysruuvia.

23 Irrota sytytyskasetti ja irrota sytytystulpat.

24 Tarkasta uusien tulppien elektrodien kärkiväli. Niiden pitää olla 1,0-1,1 mm.

25 Voitele uusien sytytystulppien kierteet Molykote 1000:lla (tuotenro 30 20 271) tai vastaavalla ja asenna tulpat.

Kiristysmomentti: 27 Nm (20 lbf ft)

26 Voitele sytytyskasetin sytytystulppia vasten tulevien liitäntöjen kumitiivisteet Krytoxilla (tuotenro 30 19 312) ja asenna sytytyskasetti.

Kiristysmomentti: 11 Nm (8 lbf ft)

27 Kytke sytytyskasetin liitinkappale.

28 Ohjelmoi ohjausyksikkö yhteen TWICE-ohjausyksikön ja päämittariston kanssa kytke-mällä diagnoosityökalu, valitse TWICE ja valikko "Toiminnanesto" sekä sen jälkeen "Ohjelmointi".

29 **Ruotsi:** Täytä todistus, joka on asennusohjeen yhteydessä, ja anna se asiakkaalle.

Huomaa

Auto pitää käyttää rekisteröintikatsastuksessa muuttuneen moottoritehon vuoksi.

Todistus pitää ottaa mukaan rekisteröintikatsastukseen.

30 Anna asennusohje ja "TUNING KIT CERTIFICATE FOR SAAB 9-5" asiakkaalle.

Huomaa

Ohjelmoinnin jälkeen voi moottorinohjausjärjestelmässä olla vikakoodeja. Poista nämä.



Handled by
TVKC Mats Åberg

Telefax
847 20

Date
2005-11-23

Our reference
TK 9-5 MY07 i1 (EU)

Direct dialling No.
859 65

Your date

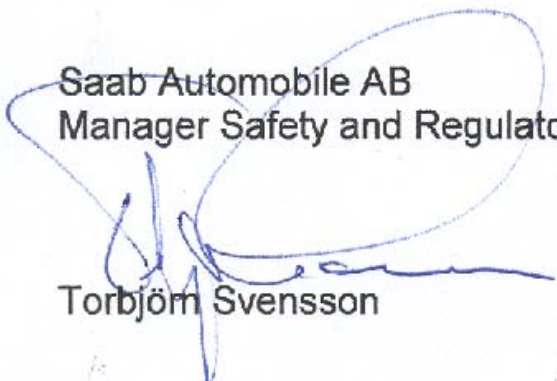
Your reference

Tuning Kit certificate for Saab 9-5 2,0LPT with Manual or Automatic gearbox from year model 2007

We hereby certify that a car equipped with Tuning Kit, part number 32 02 5824, is covered by the European Whole Vehicle Type Approval number e4*2001/116*0096*01 and future extensions as long as the Tuning Kit is suitable to fit from homologation point of view.

Engine code	B205E/TK
Manual gearbox code	FM55
Automatic gearbox code	FA57
Maximum net power	136 kW (185 bhp) at 5500 rpm

Saab Automobile AB
Manager Safety and Regulatory Affairs


Torbjörn Svensson



Handled by
TVKC Mats Åberg

Telefax
847 20

Date
2005-11-23

Our reference
TK 9-5 MY07 11 (GE

Direct dialling No.
859 65

Your date

Your reference

Tuning Kit certificate for Saab 9-5 2,0LPT with Manual gearbox from year model 2007

We hereby certify that a car equipped with Tuning Kit, part number 32 02 5823, is covered by the European Whole Vehicle Type Approval number e4*2001/116*0096*01 and future extensions as long as the Tuning Kit is suitable to fit from homologation point of view.

Engine code	B205E/FC/TK
Manual gearbox code	FM57
Maximum net power	136 kW (185 bhp) at 5500 rpm

Saab Automobile AB
Manager Safety and Regulatory Affairs


Torbjörn Svensson

KONVERTERINGSLISTA SAAB 9-5 2,0t, M07 -

Motorutförande B205E/TK med trimningsats,
art. nr. 32 02 5824

Modellår	2007 -
Motoreffekt, EEC	136 kW (185 hk)/ 5500 rpm
Max. vridmoment, EEC	280 Nm/ 2500 rpm
Elektronikenhet, T7	55 56 3154
Tändstift	NGK PFR 6H-10
Emblem 2,0 Turbo	14 96 8343
Monteringsanvisning trimsats	32 025 881

INTYG

Saab Automobile AB har tillverkat följande personvagn:

Typbeteckning: _____
Chassinummer: _____
Årsmodell: _____

Fordonet har utrustats med av Saab Automobile AB utprovad och specificerad trimningsats för motor B205E/TK, M07 -.

Härmed intygas att inbyggnad och specifikation avseende ovan nämnda fordon i konverterat utförande är helt i överensstämmelse med av Saab Automobile AB utfärdade anvisningar och därtill hörande Konverteringslista. Fordonet överensstämmer med europeiskt helbils-godkännande nr: e4*2001/116*0096*01 och är miljöklassad enligt: Miljöklass 2005.

Undertecknad firma är av Saab Automobile AB aukt. verkstad och delegerad att utfärda detta intyg, som skall uppvisas vid registreringsbesiktning hos Bilprovningen på grund av ändrad motoreffekt.

Ort och datum: _____

Verkmästare: _____

Firmastämpel: